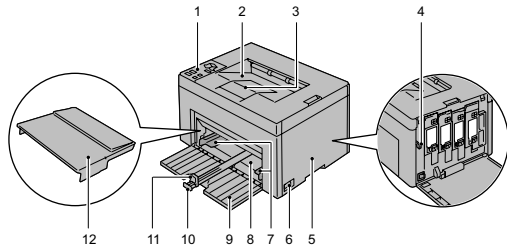
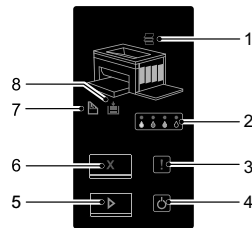


## Informationen zum Drucker

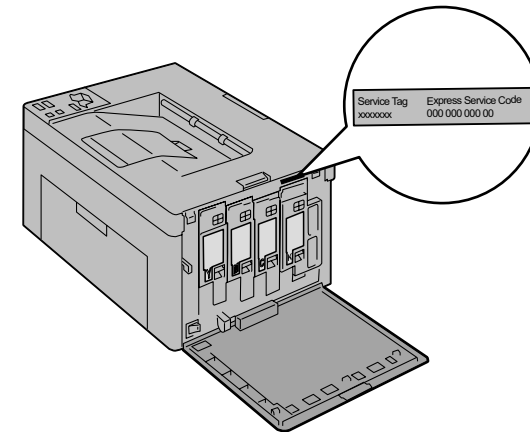


1	Bedieneinheit	2	Ausgabefach
3	Ausgabefachverlängerung	4	Druckkopf-Reinigungsstäbchen
5	Tonerabdeckung	6	Netzschalter
7	Breitenführung	8	Mehrzweckzufuhr (MPF)
9	Vordere Abdeckung	10	Längenföhrung
11	MPF-Verlängerung	12	Papierabdeckung



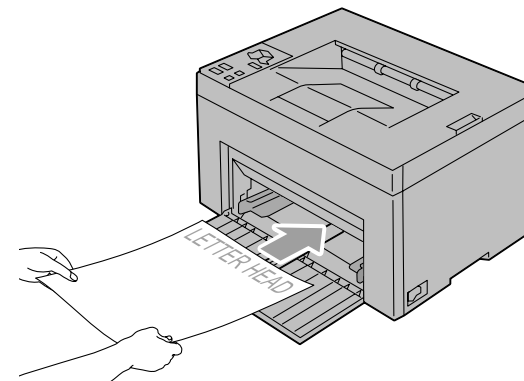
1	Anzeige ( <b>Stau</b> )	<ul style="list-style-type: none"> <li>• Zeigt an, dass ein Papierstau aufgetreten oder die hintere Abdeckung geöffnert ist.</li> </ul>
2	Anzeige ( <b>Toner</b> )	<ul style="list-style-type: none"> <li>• Zeigt an, dass der Toner leer oder nahezu leer ist, oder dass ein Tonerfehler aufgetreten ist.</li> </ul>
3	Anzeige ( <b>Fehler</b> )	Zeigt an, dass ein Fehler aufgetreten ist.
4	Anzeige ( <b>Bereit/Daten</b> )	Zeigt den Status des Druckers an, z. B. Datenempfang oder Druck.
5	Taste/Anzeige ( <b>Start</b> )	<ul style="list-style-type: none"> <li>• Nach dem Einlegen von Papier wird der Duplexdruck mit dieser Taste gestartet.</li> <li>• Taste gedrückt halten, um Berichtseiten auszudrucken.</li> </ul>
6	Taste ( <b>Abbrechen</b> )	Taste drücken, um einen Auftrag abzubrechen oder einen Fehler zu beheben.
7	Anzeige ( <b>Manueller Duplexdruck</b> )	Zeigt an, dass der Drucker beim Duplexdruck für den Druck der zweiten (ungeraden) Seiten bereit ist.
8	Anzeige ( <b>Papier einlegen</b> )	Zeigt an, dass kein Papier eingelegt ist, oder dass in der Mehrzweckzufuhr ein Papierstau auftrat.

## Service-Kennzeichen



## Einlegen von Letterhead-Papier

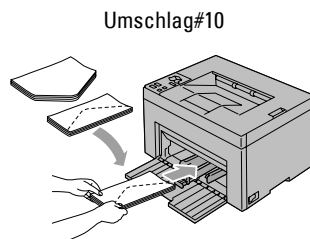
Letterhead-Papier mit der empfohlenen Druckseite nach oben in das Fach einlegen. Sicherstellen, dass der Briefkopf des Letterhead-Papiers zuerst eingezogen wird.



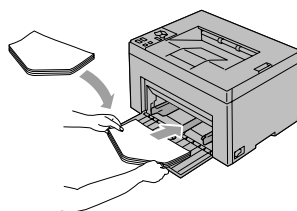
## Einlegen von Briefumschlägen

Umschläge wie unten dargestellt in den Drucker einlegen:

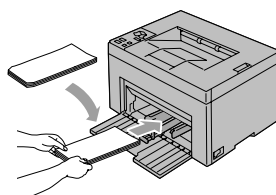
**HINWEIS:** Beim Bedrucken von Umschlägen immer die Umschlagseinstellungen auf dem Druckertreiber eingeben. Werden keine Einstellungen eingegeben, wird das Druckbild um 180 Grad gedreht.



Um ein Zerknittern der DL- und Monarch-Umschläge zu verhindern, sollten diese mit der Druckseite nach oben und geöffneter Umschlagsklappe in Richtung des Benutzers weisend eingelegt werden.



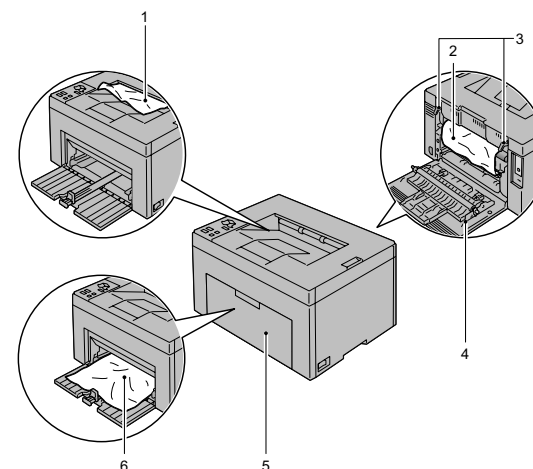
C5, Monarch oder DL



## Feststellen der Papierstaubereiche



Papierstaus können an den unten gekennzeichneten Stellen auftreten:

**ACHTUNG:** Beim Entfernen von Papierstaus keine Werkzeuge oder andere Gegenstände verwenden. Dies kann zu bleibenden Schäden am Drucker führen.



1	Ausgabefach
2	Transferriemen
3	Fixieranlagen-Freigabehebel
4	Hintere Abdeckung
5	Vordere Abdeckung
6	Mehrzweckzufuhr (MPF)

## Drucken einer Seite mit Druckereinstellungen

1. Sicherstellen, dass die grüne LED-Anzeige der Anzeige  (**Bereit/Daten**) leuchtet, aber nicht blinkt. Dann die Taste  (**Start**) länger als 3 Sekunden gedrückt halten. Die Seite mit den Druckereinstellungen wird ausgedruckt.

## Wo finde ich was

Weitere Informationen sind in den Dokumenten auf der CD „*Treiber und Dienstprogramme*“ enthalten.

- **Einrichtungshandbuch**  
Einrichtungsanleitung für die Druckerhardware. Zugriff auf Software und Treiber.
- **Benutzerhandbuch**  
Zusätzliche Informationen zu Druckerkomponenten, zum Beseitigen von Papierstaus und dem Ersetzen von Verbrauchsmaterialien.

## Problemlösung

Beseitigen von Papierstaus

- ➔ Siehe Abschnitt zur Papierstaubeseitigung im *Benutzerhandbuch*.

Druckqualität und sonstige Druckprobleme

- ➔ Siehe Abschnitt zur Problemlösung im *Benutzerhandbuch*.

Häufige Fehlermeldungen

- ➔ Siehe Abschnitt zu Druckerfehlermeldungen im *Benutzerhandbuch*.

## Reinigen des Druckers

Senkrechte Lückenbereiche in Ausdrucken

- ➔ Siehe Abschnitt zur Druckerwartung im *Benutzerhandbuch*.

Es wird ein Warnhinweis zum CTD-Sensor eingeblendet.

- ➔ Siehe Abschnitt zur Druckerwartung im *Benutzerhandbuch*.

## Ersetzen des Toners

Toner ersetzen

- ➔ Siehe Abschnitt zur Druckerwartung im *Benutzerhandbuch*.