



# Canon PIXMA MX895

## Inbetriebnahme Getting Started Aan de slag-gids Ξεκινώντας

**Bitte zuerst lesen!  
Bewahren Sie die Anleitung  
griffbereit auf.  
Read me first!  
Keep me handy for future reference.**

**Lees mij eerst!  
Houd de handleiding binnen handbereik om  
deze indien nodig te kunnen raadplegen.  
Διαβάστε πρώτα το παρόν αρχείο!  
Πρέπει να έχετε το αρχείο διαθέσιμο  
για μελλοντική αναφορά σε αυτό.**

• Windows ist eine Marke oder eingetragene Marke der Microsoft Corporation in den Vereinigten Staaten und/oder anderen Ländern.  
• Windows Vista ist eine Marke oder eingetragene Marke der Microsoft Corporation in den Vereinigten Staaten und/oder anderen Ländern.  
• Macintosh, Mac, Mac OS, AirPort und Bonjour sind Marken von Apple Inc., eingetragen in den Vereinigten Staaten und anderen Ländern.

• Windows is a trademark or registered trademark of Microsoft Corporation in the U.S. and/or other countries.  
• Windows Vista is a trademark or registered trademark of Microsoft Corporation in the U.S. and/or other countries.  
• Macintosh, Mac, Mac OS, AirPort and Bonjour are trademarks of Apple Inc., registered in the U.S. and other countries.

• Windows is een handelsmerk of een gedeponeerd handelsmerk van Microsoft Corporation in de Verenigde Staten en/of andere landen.  
• Windows Vista is een handelsmerk of een gedeponeerd handelsmerk van Microsoft Corporation in de Verenigde Staten en/of andere landen.  
• Macintosh, Mac, Mac OS, AirPort en Bonjour zijn handelsmerken van Apple Inc., die zijn gedeponeerd in de Verenigde Staten en andere landen.

• Η επωνυμία Windows είναι σήμα κατατεθέν ή εμπορικό σήμα της Microsoft Corporation στις Η.Π.Α. ή/και σε άλλες χώρες.  
• Η επωνυμία Windows Vista είναι σήμα κατατεθέν ή εμπορικό σήμα της Microsoft Corporation στις Η.Π.Α. ή/και σε άλλες χώρες.  
• Οι επωνυμίες Macintosh, Mac, Mac OS, AirPort και Bonjour είναι εμπορικά σήματα της Apple Inc., κατατεθέντα στις Η.Π.Α. και σε άλλες χώρες.

Modellnummer: K10376 (MX895)

Model Number: K10376 (MX895)

Modelnummer: K10376 (MX895)

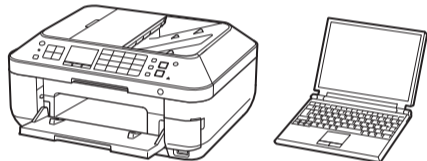
Κωδικός μοντέλου: K10376 (MX895)

**Zur Einrichtung** stellen Sie das Gerät in die Nähe des Zugriffspunkts\* und des Computers.  
(\* Erforderlich für WLAN)

**To perform setup**, place the machine near the access point\* and computer.  
(\* Required for wireless LAN)

Zet het apparaat naast het toegangspunt\* en de computer om de installatie uit te voeren.  
(\* Vereist voor draadloos LAN)

**Για να εκτελέσετε τη ρύθμιση**, τοποθετήστε το μηχάνημα κοντά στο σημείο πρόσβασης\* και στον υπολογιστή.  
(\* Απαιτείται για το ασύρματο LAN)



### Im Lieferumfang enthalten

### Included Items

### Meegeleverde artikelen

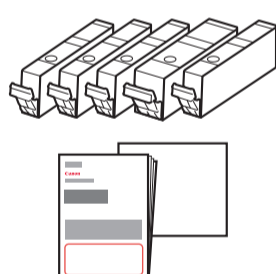
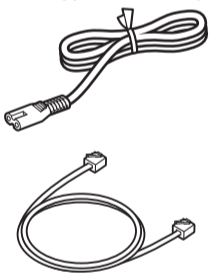
### Περιλαμβανόμενα στοιχεία

Überprüfen Sie den Lieferumfang.

Check the included items.

Controleer de meegeleverde artikelen.

Ελέγξτε τα στοιχεία που περιλαμβάνονται.



**Netzwerkverbindung:**  
Bereiten Sie das Ethernet-Kabel oder die Netzwerkgeräte wie z. B. Router oder Zugriffspunkt nach Bedarf vor.  
**USB-Verbindung:** Ein USB-Kabel ist erforderlich.

**Network connection:**  
Prepare the Ethernet cable or network devices such as a router or an access point as necessary.  
**USB connection:** A USB cable is required.

**Netzwerkverbinding:**  
Bereid de Ethernet-kabel of netwerkapparaten zoals een router of een toegangspunt voor, indien nodig.  
**USB-verbinding:** u hebt een USB-kabel nodig.

**Σύνδεση σε δίκτυο:**  
Προετοιμάστε το καλώδιο Ethernet ή τις συσκευές δικτύου, όπως ένας δρομολογητής ή κάποιο σημείο πρόσβασης, όπως απαιτείται.  
**Σύνδεση USB:** Απαιτείται καλώδιο USB.

### Vorbereitung

### Preparation

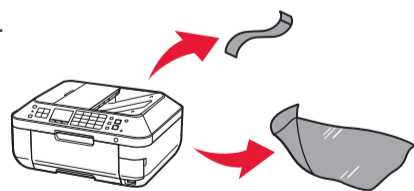
### Voorbereiding

### Προετοιμασία

Entfernen Sie die Schutzabdeckungen (protective sheets) und das Klebeband (tape).  
Remove the protective sheets and tape.

Verwijder de beschermbladen (protective sheets) en de tape.

Αφαιρέστε τα φύλλα προστασίας (protective sheets) και την ταινία (tape).



## 1



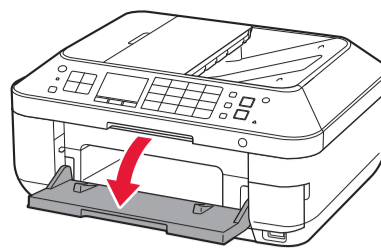
• Achten Sie darauf, dass keine Gegenstände in das Gerät fallen. Diese könnten Fehlfunktionen verursachen.  
• Das Papierausgabefach (Paper Output Tray) wird automatisch geöffnet, wenn der Druckvorgang beginnt. Achten Sie darauf, dass sich keine Gegenstände vor dem Fach befinden.

• Do not allow objects to fall inside the machine. These could cause malfunction.  
• The Paper Output Tray opens automatically as printing starts. Keep the front of the tray clear of any obstacles.

• Laat geen voorwerpen in het apparaat vallen. Deze kunnen een storing veroorzaken.  
• De papieruitvoerlade (Paper Output Tray) wordt automatisch geopend wanneer het afdrukken wordt gestart. Zorg dat er zich geen voorwerpen vóór de lade bevinden.

• Μην αφήνετε να πέσουν αντικείμενα στο εσωτερικό του μηχανήματος. Ενδέχεται να προκαλέσουν δυσλειτουργία.  
• Η θήκη εξόδου χαρτιού (Paper Output Tray) ανοίγει αυτόματα καθώς αρχίζει η εκτύπωση. Φροντίστε να μην υπάρχουν εμπόδια στο περιβάλλον μπροστά από τη θήκη.

## 1



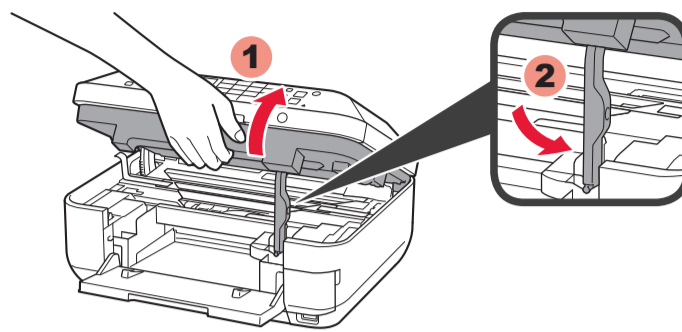
**1** Öffnen Sie das Papierausgabefach (Paper Output Tray).

**1** Open the Paper Output Tray.

**1** Open de papieruitvoerlade (Paper Output Tray).

**1** Ανοίξτε τη θήκη εξόδου χαρτιού (Paper Output Tray).

## 2



**2** Heben Sie das Scan-Modul/Abdeckung (Scanning Unit / Cover) an, und fixieren Sie es mit der Scan-Modul-Stütze (Scanning Unit Support).

⊘ Der Vorlagendeckel (Document Cover) muss geschlossen sein, damit das Scan-Modul/Abdeckung (Scanning Unit / Cover) angehoben werden kann!

**2** Lift the Scanning Unit / Cover, then fix it with the Scanning Unit Support.

⊘ Document Cover must be closed to lift Scanning Unit / Cover!

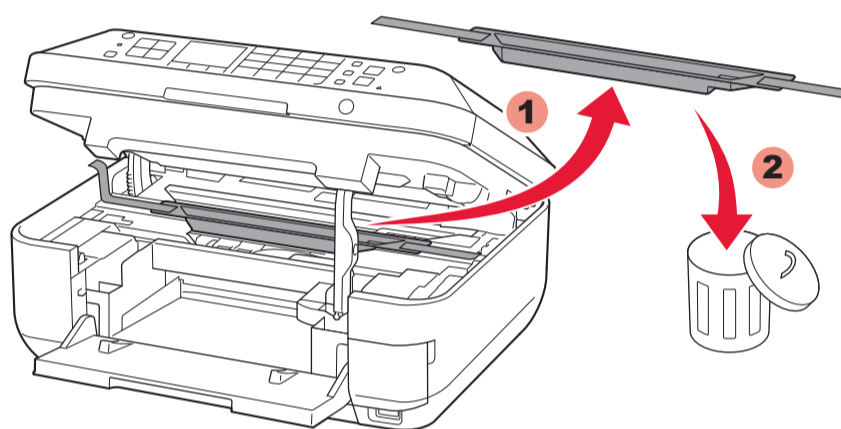
**2** Open de scaneenheid / klep (Scanning Unit / Cover) en zet deze vast met de steun van de scaneenheid (Scanning Unit Support).

⊘ De documentklep (Document Cover) moet zijn gesloten voordat u de scaneenheid / klep (Scanning Unit / Cover) kunt openen!

**2** Ανασηκώστε τη μονάδα σάρωσης / κάλυμμα (Scanning Unit / Cover) και, στη συνέχεια, στερεώστε τη με το στήριγμα μονάδας σάρωσης (Scanning Unit Support).

⊘ Το κάλυμμα εγγράφων (Document Cover) πρέπει να είναι κλειστό για να ανασηκώσετε τη μονάδα σάρωσης / κάλυμμα (Scanning Unit / Cover)!

## 3



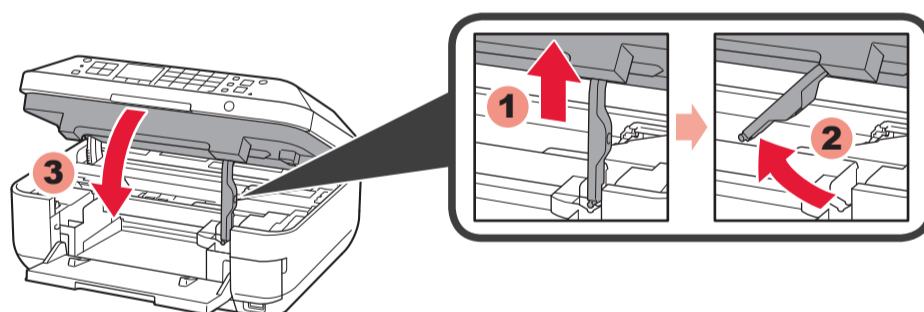
**3** Entfernen Sie das orangefarbene Klebeband (orange tape) und das Schutzmaterial (protective material).

**3** Remove the orange tape and protective material.

**3** Verwijder de oranje tape (orange tape) en het beschermende materiaal (protective material).

**3** Αφαιρέστε την πορτοκαλί ταινία (orange tape) και το προστατευτικό υλικό (protective material).

## 4



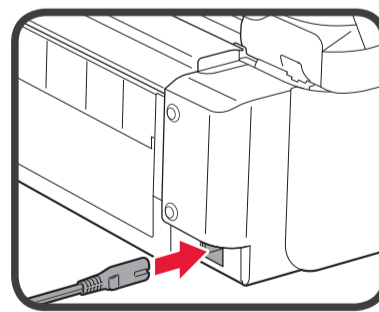
**4** Schließen Sie das Scan-Modul/Abdeckung (Scanning Unit / Cover).

**4** Close the Scanning Unit / Cover.

**4** Sluit de scaneenheid / klep (Scanning Unit / Cover).

**4** Κλείστε τη μονάδα σάρωσης / κάλυμμα (Scanning Unit / Cover).

## 5



**5** Schließen Sie das Netzkabel an.

Schließen Sie das USB- oder Ethernet-Kabel noch nicht an.

**5** Connect the power cord.

Do not connect the USB or Ethernet cable yet.

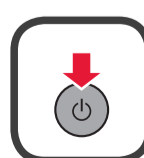
**5** Sluit het netsnoer aan.

Sluit de USB- of Ethernet-kabel nog niet aan.

**5** Συνδέστε το καλώδιο τροφοδοσίας.

Μην συνδέετε ακόμα το καλώδιο USB ή Ethernet.

## 6



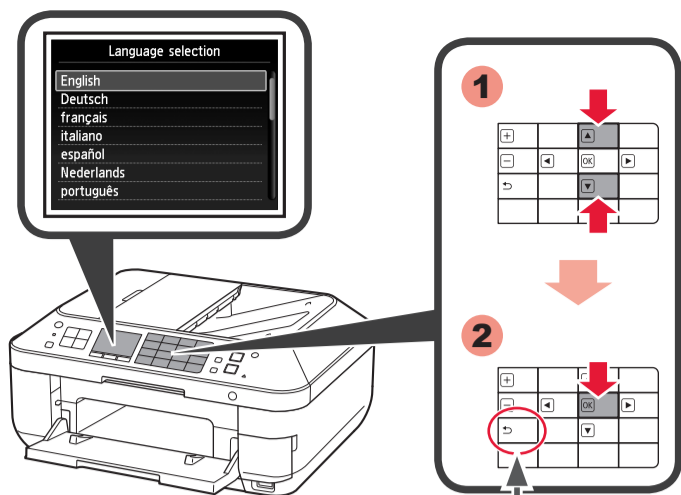
**6** Drücken Sie die Taste EIN (ON).

**6** Press the ON button.

**6** Druk op de knop AAN (ON).

**6** Πατήστε το κουμπί ON.

7



Taste Zurück (Back)  
Back button  
Κnop Terug (Back)  
Κουμπι Πίσω (Back)

7 Wählen Sie Ihre Sprache aus, und drücken Sie anschließend die Taste **OK**.

Um die Spracheinstellung zu ändern, drücken Sie die Taste **Zurück (Back)**.

7 Select your language, then press the **OK** button.

To change the language setting, press the **Back** button.

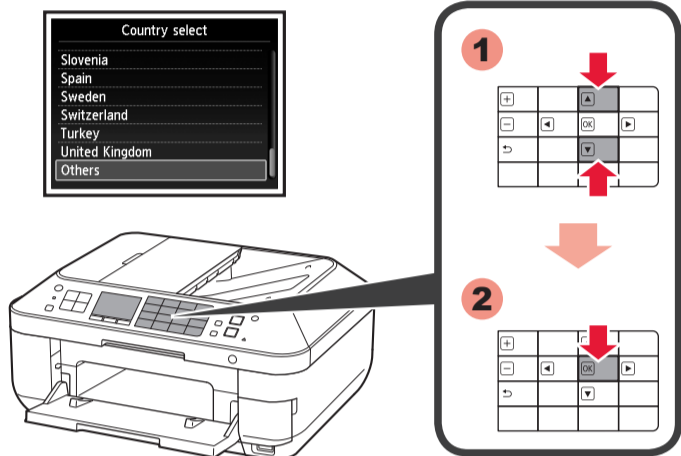
7 Selecteer uw taal en druk op de knop **OK**.

Als u de taalinstelling wilt wijzigen, drukt u op de knop **Terug (Back)**.

7 Επιλέξτε τη γλώσσα που θέλετε και, στη συνέχεια, πατήστε το κουμπι **OK**.

Για να αλλάξετε τη ρύθμιση γλώσσας, πατήστε το κουμπι **Πίσω (Back)**.

8



8 Wählen Sie das Land aus, in dem das Gerät verwendet wird. Drücken Sie anschließend die Taste **OK**.

Der Bildschirm **Land auswählen (Country select)** wird je nach Land oder Region, in dem bzw. der das Gerät erworben wurde, möglicherweise nicht angezeigt.

8 Select the country of use, then press the **OK** button.

Depending on the country or region of purchase, the **Country select** screen may not be displayed.

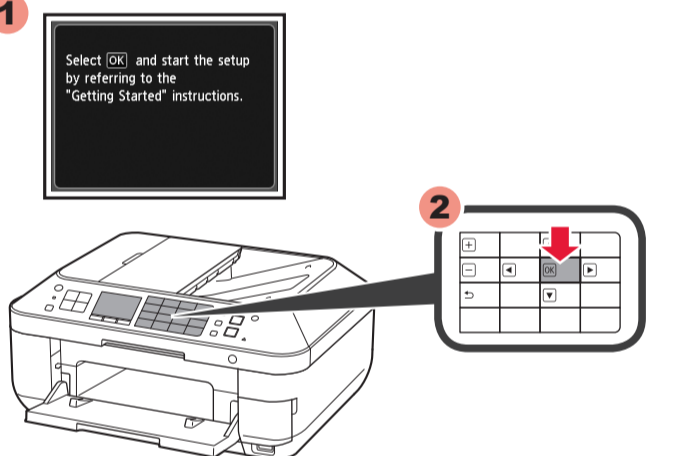
8 Selecteer het land waar u het apparaat gebruikt en druk dan op de knop **OK**.

Het scherm **Selecteer land (Country select)** wordt mogelijk niet weergegeven, afhankelijk van het land of de regio van aanschaf.

8 Επιλέξτε τη χώρα ή την περιοχή χρήσης και πατήστε το κουμπι **OK**.

Ανάλογα με τη χώρα ή την περιοχή αγοράς, η οθόνη **Επιλογή χώρας (Country select)** ενδέχεται να μην εμφανίζεται.

9



9 Drücken Sie die Taste **OK**, wenn dieser Bildschirm angezeigt wird.

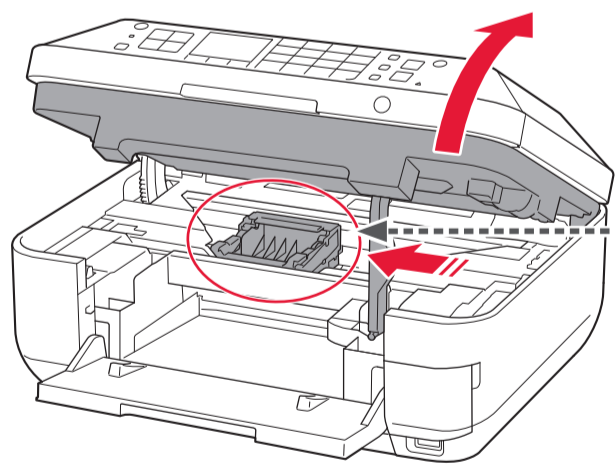
9 When this screen is displayed, press the **OK** button.

9 Wanneer dit scherm wordt weergegeven, drukt u op de knop **OK**.

9 Όταν εμφανιστεί αυτή η οθόνη, πατήστε το κουμπι **OK**.

2

1



Hier werden die Tintenpatronen (ink tanks) eingesetzt.

⊘ Erst nach Abschluss des Vorgangs berühren.  
⊘ This is where the ink tanks are to be installed.  
⊘ Do not touch it until it stops.

Hier worden de inktanks (ink tanks) geïnstalleerd.

⊘ Niet aanraken voordat de bewerking is gestopt.  
⊘ Εδώ θα εγκατασταθούν τα δοχεία μελάνης (ink tanks).  
⊘ Μην το αγγίζετε μέχρι να σταματήσει.

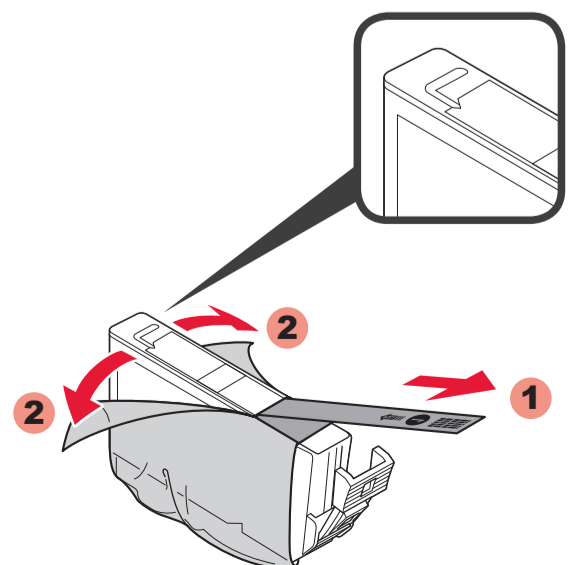
1 Öffnen Sie das Scan-Modul/Abdeckung (Scanning Unit / Cover) wie unter 1 - 2 beschrieben.

1 Open the Scanning Unit / Cover as in 1 - 2.

1 Open de scaneenheid / klep (Scanning Unit / Cover) zoals bij 1 - 2.

1 Ανοίξτε τη μονάδα σάρωσης / κάλυμμα (Scanning Unit / Cover) όπως στο βήμα 1 - 2.

2



2 Entfernen Sie die Schutzhülle.

Ziehen Sie das orangefarbene Klebeband (orange tape) vollständig ab.

2 Remove the protective wrap.

Remove the orange tape completely.

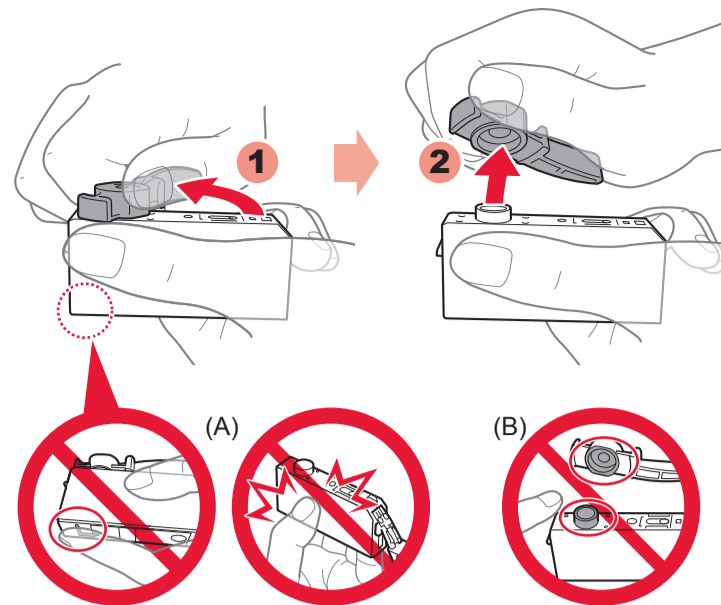
2 Verwijder de beschermende verpakking.

Verwijder de oranje tape (orange tape) volledig.

2 Αφαιρέστε το προστατευτικό περιτύλιγμα.

Αφαιρέστε κάθε ίχνος της πορτοκαλί ταινίας (orange tape).

3



3 Drehen und entfernen Sie die orangefarbene Kappe.

⊘ (A) Üben Sie keinen Druck auf die Seiten aus, wenn die L-förmige Öffnung blockiert ist.  
⊘ (B) Nicht berühren!

3 Twist and remove the orange cap.

⊘ (A) Do not press the sides when the L-shaped groove is blocked.  
⊘ (B) Do not touch!

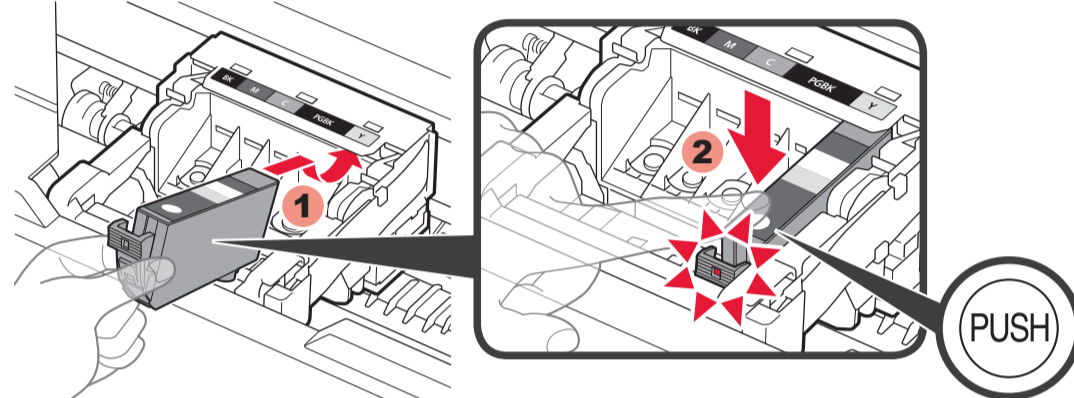
3 Draai het oranje kapje open en verwijder dit.

⊘ (A) Druk niet op de zijkanten wanneer de L-vormige gleuf is geblokkeerd.  
⊘ (B) Niet aanraken!

3 Περιστρέψτε και αφαιρέστε το πορτοκαλί κάλυμμα.

⊘ (A) Μην πιέζετε τα άκρα όταν υπάρχει εμπλοκή στην εσοχή σε σχήμα L.  
⊘ (B) Μην αγγίζετε!

4



4 Setzen Sie die Tintenpatrone (ink tank) in den Schacht für die entsprechende Farbe ein, und drücken Sie sie nach unten.

Vergewissern Sie sich, dass die Anzeige für Tintenbehälter (ink lamp) leuchtet. Setzen Sie dann die nächste Tintenpatrone (ink tank) ein.

4 Insert and push down the ink tank into the matching color slot.

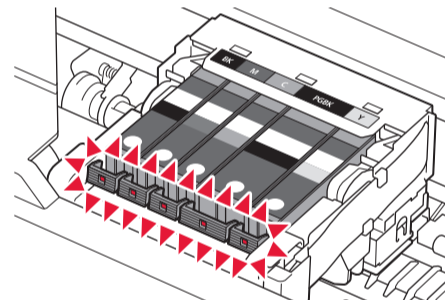
Check that the ink lamp is lit, then install the next ink tank.

4 Plaats de inktank (ink tank) en druk deze omlaag in de sleuf met dezelfde kleur.

Controleer of het inktlampje (ink lamp) brandt en plaats vervolgens de volgende inktank (ink tank).

4 Τοποθετήστε και πιέστε προς τα κάτω το δοχείο μελάνης (ink tank) στην υποδοχή αντίστοιχου χρώματος. Βεβαιωθείτε ότι είναι αναμμένη η λυχνία μελάνης (ink lamp) και, στη συνέχεια, τοποθετήστε το επόμενο δοχείο μελάνης (ink tank).

5



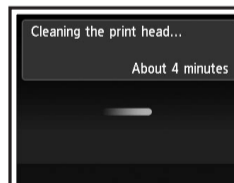
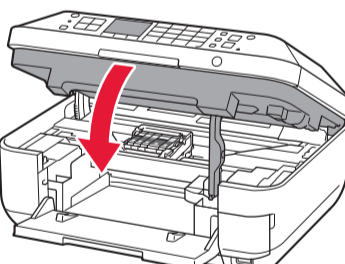
5 Stellen Sie sicher, dass alle Anzeigen leuchten.

5 Check that all lamps are lit.

5 Controleer of alle lampjes branden.

5 Βεβαιωθείτε ότι όλες οι λυχνίες είναι αναμμένες.

6



6 Schließen Sie das Scan-Modul/ Abdeckung (Scanning Unit / Cover) wie unter 1 - 4 beschrieben.

Warten Sie etwa 3 bis 4 Minuten, bis dieser Bildschirm nicht mehr angezeigt wird, und fahren Sie dann fort.

6 Close the Scanning Unit / Cover as in 1 - 4.

Wait for about 3 to 4 minutes until this screen disappears, then proceed.

6 Sluit de scaneenheid / klep (Scanning Unit / Cover) zoals bij 1 - 4.

Wacht ongeveer 3 tot 4 minuten totdat dit scherm is verdwenen en ga verder.

6 Κλείστε τη μονάδα σάρωσης / κάλυμμα (Scanning Unit / Cover) όπως στο βήμα 1 - 4.

Περιμένετε περίπου 3 έως 4 λεπτά έως ότου πάψει να εμφανίζεται αυτή η οθόνη και συνεχίστε.

Wenn eine Fehlermeldung angezeigt wird, überprüfen Sie, ob die Tintenpatrone (ink tank) ordnungsgemäß eingesetzt ist.

If an error message appears, check that the ink tank is installed correctly.

Als er een foutbericht wordt weergegeven, controleert u of de inktank (ink tank) correct is geïnstalleerd.

Εάν εμφανιστεί μήνυμα σφάλματος, βεβαιωθείτε ότι το δοχείο μελάνης (ink tank) τοποθετήθηκε σωστά.

Austauschen der Tintenpatronen (Ink Tanks)

Replacing the Ink Tanks

De inktanks (Ink Tanks) vervangen

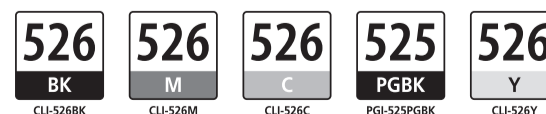
Αντικατάσταση των δοχείων μελάνης (Ink Tanks)

Die folgenden Tintenpatronen (ink tanks) sind mit diesem Gerät kompatibel.

The following ink tanks are compatible with this machine.

De volgende inktanks (ink tanks) zijn compatibel met dit apparaat.

Τα παρακάτω δοχεία μελάνης (ink tanks) είναι συμβατά με αυτό το μηχάνημα.



BK: CLI-526BK

C: CLI-526C

Y: CLI-526Y

M: CLI-526M

PGBK: PGI-525PGBK

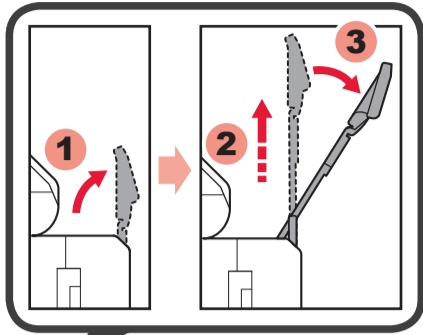
Y: CLI-526Y

Führen Sie die Druckkopfausrichtung (Print Head Alignment) durch.  
Perform the Print Head Alignment.

Voer Uittijning printkop (Print Head Alignment) uit.

Εκτελέστε τη λειτουργία Ευθυγράμμιση κεφαλής εκτύπωσης (Print Head Alignment).

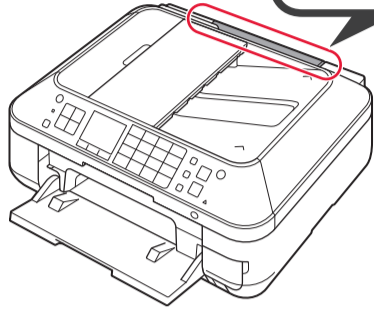
1



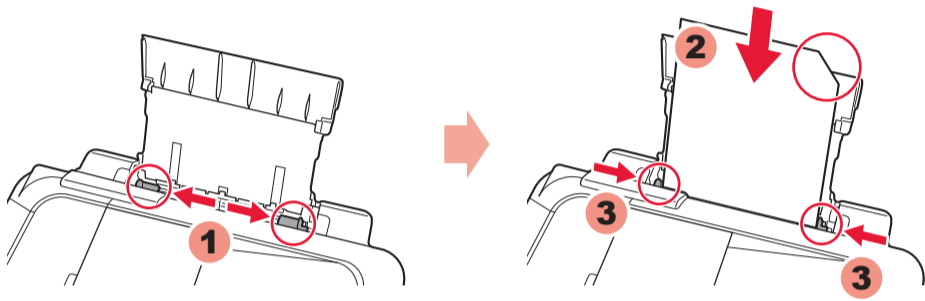
- 1 Öffnen Sie die Papierstütze (Paper Support), und ziehen Sie sie aus. Klappen Sie sie dann wie dargestellt nach hinten.
- 1 Open and extend the Paper Support, then tilt it back in place.

- 1 Open de papiersteun (Paper Support), klap deze uit en kantenl deze weer terug op zijn plaats.

- 1 Ανοίξτε και επεκτείνετε την υποστήριξη χαρτιού (Paper Support) και, στη συνέχεια, γείρετέ την πίσω στη θέση της.



2

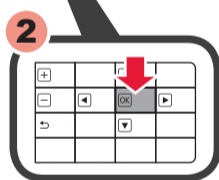
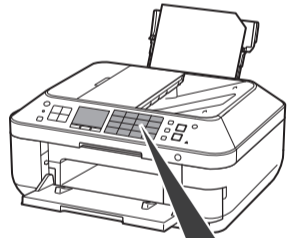
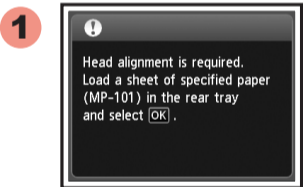


- 2 Schieben Sie die Papierführung (Paper Guide) jeweils ganz nach außen. Legen Sie das im Lieferumfang enthaltene Papier MP-101 ein. Passen Sie die Papierführung (Paper Guide) dann an die Papierbreite an.
- 2 Slide the Paper Guide to both ends. Load the supplied MP-101 paper, then adjust the Paper Guide to fit the paper width.

- 2 Schuif de papiergeleider (Paper Guide) naar beide uiteinden. Plaats het meegeleverde MP-101-papier en pas vervolgens de papiergeleider (Paper Guide) aan het papierformaat aan.

- 2 Σύρετε τον οδηγό χαρτιού (Paper Guide) προς τα δύο άκρα. Τοποθετήστε το χαρτί MP-101 που παρέχεται και, στη συνέχεια, προσαρμόστε τον οδηγό χαρτιού (Paper Guide) για να αντιστοιχεί στο πλάτος χαρτιού.

3



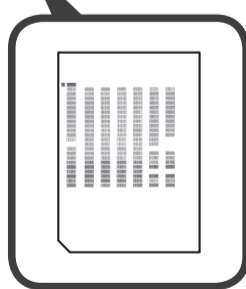
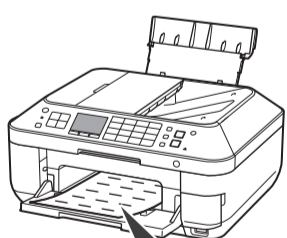
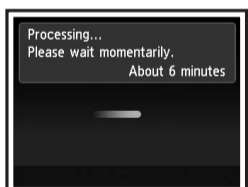
- 3 Drücken Sie die Taste **OK**, wenn dieser Bildschirm angezeigt wird.

- 3 When this screen is displayed, press the **OK** button.

- 3 Wanneer dit scherm wordt weergegeven, drukt u op de knop **OK**.

- 3 Όταν εμφανιστεί αυτή η οθόνη, πατήστε το κουμπί **OK**.

4



- 4 Der Druck des Musters in den Farben Schwarz und Blau dauert ca. 5 bis 6 Minuten. Die Druckkopfausrichtung (Print Head Alignment) ist abgeschlossen.
- 4 In about 5 to 6 minutes, the blue-black pattern is printed. Print Head Alignment is complete.

- 4 Na ongeveer 5 tot 6 minuten wordt het blauw-zwarte raster afgedrukt. Uittijning printkop (Print Head Alignment) is voltooid.

- 4 Σε περίπου 5 με 6 λεπτά, εκτυπώνεται το μπλε και μαύρο μοτίβο. Η λειτουργία Ευθυγράμμιση κεφαλής εκτύπωσης (Print Head Alignment) έχει ολοκληρωθεί.

Wenn eine Fehlermeldung angezeigt wird, drücken Sie die Taste **OK**, und fahren Sie mit **4** fort. Lesen Sie nach dem Abschluss der Installation die Anweisungen im **Online-Handbuch**, um die Druckkopfausrichtung (Print Head Alignment) erneut durchzuführen.

If an error message appears, press the **OK** button, then proceed to **4**. After installation is complete, refer to the **On-screen Manual** to redo Print Head Alignment.

Als er een foutbericht wordt weergegeven, drukt u op de knop **OK** en gaat u verder met **4**. Nadat de installatie is voltooid, raadpleegt u de **Online handleiding** om Uittijning printkop (Print Head Alignment) opnieuw uit te voeren.

Εάν εμφανιστεί μήνυμα σφάλματος, πατήστε το κουμπί **OK** και προχωρήστε στο Κεφάλαιο **4**. Αφού ολοκληρωθεί η εγκατάσταση, ανατρέξτε στο **Ηλεκτρονικό εγχειρίδιο** για να επαναλάβετε τη λειτουργία Ευθυγράμμιση κεφαλής εκτύπωσης (Print Head Alignment).

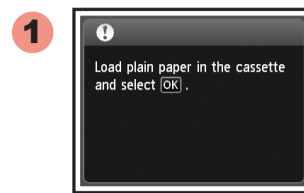
Einlegen von Normalpapier

Setting Plain Paper

Gewoon papier plaatsen

Τοποθέτηση απλού χαρτιού

1



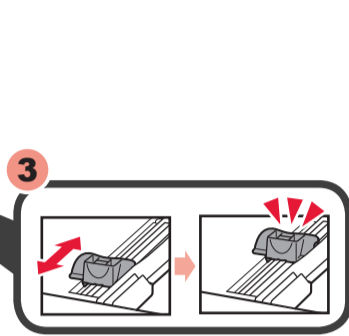
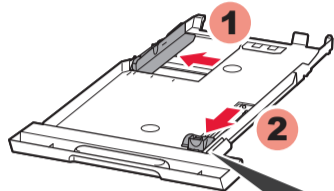
- 1 Schließen Sie das Papierausgabefach (Paper Output Tray), wenn dieser Bildschirm angezeigt wird. Ziehen Sie anschließend die Kassette (Cassette) heraus.

- 1 When this screen is displayed, close the Paper Output Tray. Then, pull out the Cassette.

- 1 Wanneer dit scherm wordt weergegeven, sluit u de papieruitvoerlade (Paper Output Tray). Verwijder vervolgens de cassette (Cassette).

- 1 Όταν εμφανιστεί αυτή η οθόνη, κλείστε τη θήκη εξόδου χαρτιού (Paper Output Tray). Στη συνέχεια, τραβήξτε προς τα έξω την κασέτα (Cassette).

2



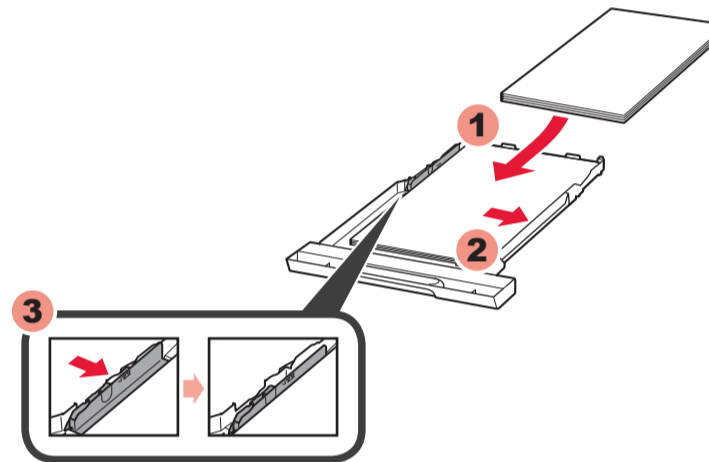
- 2 Schieben Sie die Papierführung (Paper Guide) jeweils nach außen, und richten Sie die vordere Papierführung dann am Papierformat aus.

- 2 Slide the Paper Guide to the sides, then adjust the front guide to the paper size.

- 2 Verschuif de voorste papiergeleider (Paper Guide) naar de zijkanten en pas vervolgens de voorste geleider aan het papierformaat aan.

- 2 Σύρετε τον οδηγό χαρτιού (Paper Guide) προς τα άκρα και, στη συνέχεια, προσαρμόστε τον μπροστινό οδηγό στο μέγεθος του χαρτιού.

3



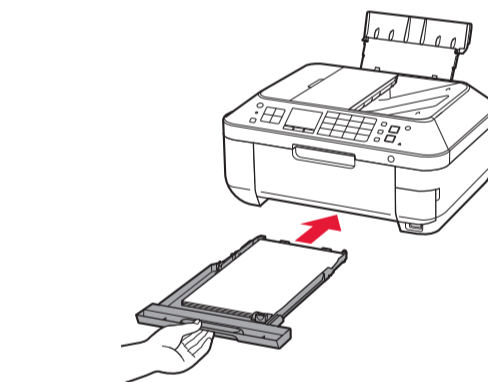
- 3 Legen Sie Papier auf der rechten Seite ein, und richten Sie die linke Papierführung dann am eingelegten Papierformat aus.

- 3 Place paper on the right side and adjust the left guide to fit the paper size used.

- 3 Plaats het papier aan de rechterkant en pas de linkerleider aan het formaat van het gebruikte papier aan.

- 3 Τοποθετήστε χαρτί στη δεξιά πλευρά και προσαρμόστε τον αριστερό οδηγό για να ταιριάζει με το μέγεθος χαρτιού που χρησιμοποιείται.

4



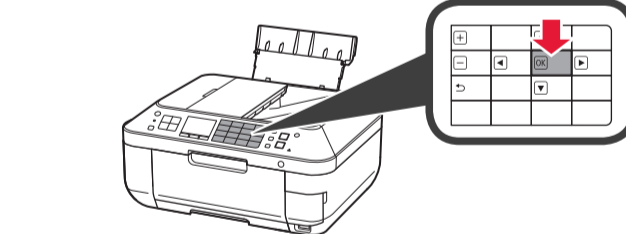
- 4 Schieben Sie die Kassette (Cassette) wieder in das Gerät zurück, bis sie hörbar einrastet.

- 4 Slide the Cassette back in until it clicks into place.

- 4 Schuif de cassette (Cassette) terug naar binnen totdat deze op zijn plaats klikt.

- 4 Σύρετε την κασέτα (Cassette) πίσω προς τα μέσα έως ότου ασφαλίσει στη θέση της.

5



- 5 Drücken Sie die Taste **OK**.

- 5 Press the **OK** button.

- 5 Druk op de knop **OK**.

- 5 Πατήστε το κουμπί **OK**.

• Weitere Informationen zum Papier finden Sie im **Online-Handbuch**, das zu einem späteren Zeitpunkt installiert wird.

• Die LCD-Anzeige schaltet sich aus, wenn das Gerät etwa 5 Minuten lang nicht bedient wird. Um die Anzeige wiederherzustellen, drücken Sie eine beliebige Taste am Bedienfeld (Operation Panel) (außer der Taste **EIN (ON)**).

• For information about paper, refer to the **On-screen Manual** which will be installed later.

• The LCD turns off if the machine is not operated for about 5 minutes. To restore the display, press any button (except the **ON** button) on the Operation Panel.

• Raadpleeg de **Online handleiding**, die later wordt geïnstalleerd, voor informatie over papier.

• Het LCD wordt uitgeschakeld als u het apparaat gedurende ongeveer 5 minuten niet hebt gebruikt. Als u het scherm wilt herstellen, drukt u op een willekeurige knop (behalve de knop **AAN (ON)**) op het bedieningspaneel (Operation Panel).

• Για πληροφορίες σχετικά με το χαρτί, ανατρέξτε στο **Ηλεκτρονικό εγχειρίδιο** το οποίο θα εγκατασταθεί αργότερα.

• Η οθόνη LCD θα σβήσει, εάν το μηχάνημα δεν χρησιμοποιηθεί για περίπου 5 λεπτά. Για να επαναφέρετε την οθόνη, πατήστε οποιοδήποτε κουμπί (εκτός από το κουμπί **ON**) στον πίνακα λειτουργίας (Operation Panel).

Einlegen von Fotopapier

Loading Photo Paper

Fotopapier plaatsen

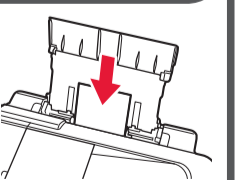
Τοποθέτηση φωτογραφικού χαρτιού

Legen Sie Fotopapier **nur** in das **hintere Fach (Rear Tray)** ein. Passen Sie die Geräteeinstellungen für Medientyp und Format bei der Verwendung von Fotopapier an. Weitere Informationen finden Sie im **Online-Handbuch**, das zu einem späteren Zeitpunkt installiert wird.

Load photo paper in the **Rear Tray only**. When using photo paper, machine settings for media type and size should be adjusted. For details, refer to the **On-screen Manual** which will be installed later.

Plaats fotopapier **alleen** in de **achterste lade (Rear Tray)**. Wanneer u fotopapier gebruikt, moet u de apparaatinstellingen voor het mediatype en -formaat aanpassen. Raadpleeg de **Online handleiding**, die later wordt geïnstalleerd, voor details.

Τοποθετήστε φωτογραφικό χαρτί **μόνο** στην **πίσω θήκη (Rear Tray)**. Όταν χρησιμοποιείτε φωτογραφικό χαρτί, πρέπει να προσαρμόζονται οι ρυθμίσεις του μηχανήματος για τον τύπο και το μέγεθος του μέσου. Για λεπτομέρειες, ανατρέξτε στο **Ηλεκτρονικό εγχειρίδιο** το οποίο θα εγκατασταθεί αργότερα.

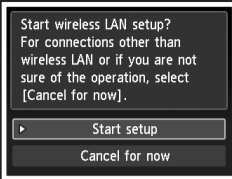


## Einrichten des WLAN

## Setting Up the Wireless LAN

## Draadloos LAN instellen

## Ρύθμιση του ασύρματου LAN



Wählen Sie für eine WLAN-Verbindung die Option **Einrichtung starten (Start setup)** auf dem Bildschirm, und folgen Sie der Anleitung auf dem Bildschirm.

Unter folgenden Bedingungen:

- Falls Sie eine drahtgebundene oder eine USB-Verbindung verwenden möchten
  - Falls bei dem Vorgang Probleme auftreten
- ⇒ Wählen Sie **Vorerst abbrechen (Cancel for now)**, und fahren Sie mit **5** fort.

\* Sie können die Netzwerkverbindung einrichten, indem Sie der Anleitung auf dem Computerbildschirm unter **5** folgen.

To connect to wireless LAN, select **Start setup** on the screen, then follow the on-screen instruction.

In the following conditions:

- If you want to use wired connection or USB connection
  - If you have difficulty with the procedure
- ⇒ Select **Cancel for now**, then proceed to **5**.

\* You can perform network connection by following the instruction shown on the computer screen in **5**.

Selecteer **Instelling starten (Start setup)** op het scherm en volg de instructies op het scherm om een draadloze LAN-verbinding te maken.

In de volgende gevallen:

- Als u een bedrade verbinding of een USB-verbinding wilt gebruiken
  - Als u moeite hebt met de procedure
- ⇒ Selecteer **Nu annuleren (Cancel for now)** en ga verder naar **5**.

\* U kunt een netwerkverbinding maken door de instructies op het computerscherm bij **5** te volgen.

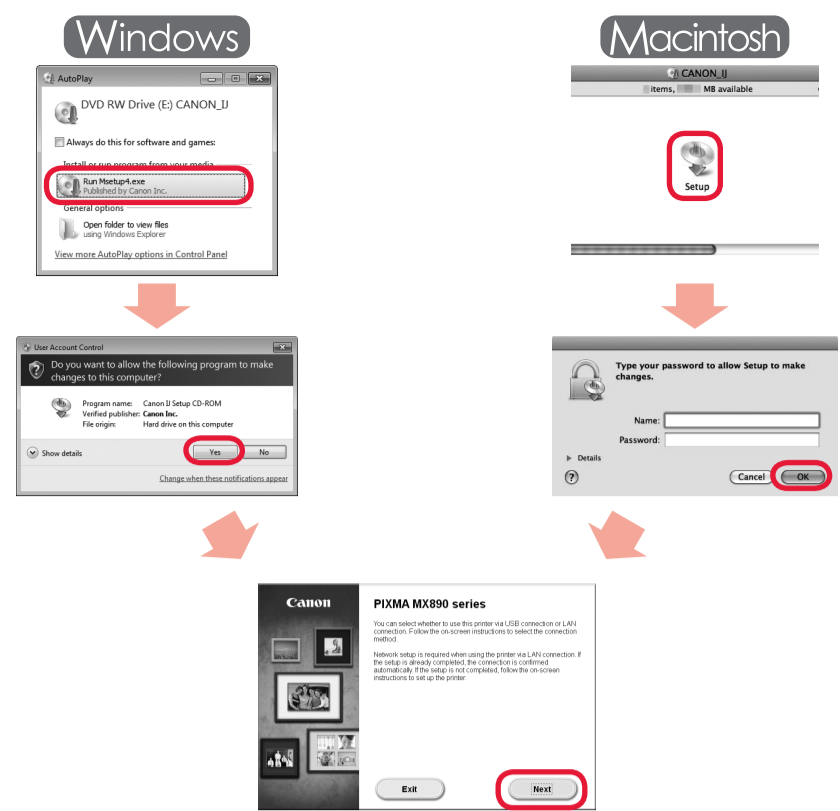
Για να συνδεθείτε στο ασύρματο LAN, στην οθόνη επιλέξτε **Έναρξη ρύθμισης (Start setup)** και, στη συνέχεια, ακολουθήστε τις οδηγίες που εμφανίζονται.

Υπό τις παρακάτω συνθήκες:

- Εάν θέλετε να χρησιμοποιήσετε ενσύρματη σύνδεση ή σύνδεση USB
  - Εάν αντιμετωπίζετε προβλήματα με τη διαδικασία
- ⇒ Επιλέξτε **Προσωρινή ακύρωση (Cancel for now)**, και προχωρήστε στο Κεφάλαιο **5**.

\* Μπορείτε να πραγματοποιήσετε σύνδεση στο δίκτυο ακολουθώντας τις οδηγίες που εμφανίζονται στην οθόνη του υπολογιστή στο Κεφάλαιο **5**.

2



2 Befolgen Sie die Anweisungen auf dem Bildschirm, um fortzufahren.

Wenn der Bildschirm **Sprache wählen (Select Language)** angezeigt wird, wählen Sie eine Sprache aus.

**Falls die CD-ROM nicht automatisch gestartet wird:**

- Windows** Doppelklicken Sie auf **Computer bzw. Arbeitsplatz ((My) Computer)** > CD-ROM-Symbol > **MSETUP4.EXE**.
- Macintosh** Doppelklicken Sie auf das CD-ROM-Symbol auf dem Desktop.

2 Follow the on-screen instructions to proceed.

If the **Select Language** screen appears, select a language.

**If the CD-ROM does not autorun:**

- Windows** Double-click **(My) Computer** > CD-ROM icon > **MSETUP4.EXE**.
- Macintosh** Double-click the CD-ROM icon on the desktop.

2 Volg de instructies op het scherm om door te gaan.

Als het scherm **Taal selecteren (Select Language)** verschijnt, selecteert u een taal.

**Als de cd-rom niet automatisch wordt afgespeeld:**

- Windows** Dubbelklik op **(Deze) Computer ((My) Computer)** > Cd-rom-pictogram > **MSETUP4.EXE**.
- Macintosh** Dubbelklik op het bureaublad op het cd-rom-pictogram.

2 Ακολουθήστε τις οδηγίες στην οθόνη για να συνεχίσετε.

Εάν εμφανιστεί η οθόνη **Επιλογή γλώσσας (Select Language)**, επιλέξτε τη γλώσσα.

**Εάν δεν γίνεται αυτόματη εκτέλεση του CD-ROM:**

- Windows** Κάντε διπλό κλικ στην επιλογή **(Ο) Υπολογιστής (μου) ((My) Computer)** > εικονίδιο CD-ROM > **MSETUP4.EXE**.
- Macintosh** Κάντε διπλό κλικ στο εικονίδιο του CD-ROM στην επιφάνεια εργασίας.

## Befolgen Sie die Anweisungen auf dem Computerbildschirm, um die Installation abzuschließen.

- Wenn das Gerät von mehreren Computern aus genutzt werden soll, legen Sie die CD-ROM in jeden Computer ein, um die Software zu installieren.
- Um von der USB- zur Netzwerkverbindung zu wechseln, installieren Sie die Software von der CD-ROM erneut.

## To complete the installation, follow the on-screen instructions on the computer.

- To use the machine from more than one computer, install the software from the CD-ROM on each computer.
- To switch from USB to network connection, reinstall the software from the CD-ROM.

## Volg de instructies op de computer om de installatie te voltooien.

- Als u het apparaat op meer dan één computer wilt gebruiken, installeert u de software vanaf de cd-rom op elke computer.
- Als u van USB wilt overschakelen naar een netwerkverbinding, installeert u de software opnieuw vanaf de cd-rom.

## Για να ολοκληρώσετε την εγκατάσταση, ακολουθήστε τις οδηγίες που εμφανίζονται στην οθόνη του υπολογιστή.

- Για να χρησιμοποιήσετε το μηχάνημα από περισσότερους από έναν υπολογιστές, εγκαταστήστε το λογισμικό από το CD-ROM σε κάθε υπολογιστή.
- Για μετάβαση από σύνδεση USB σε σύνδεση δικτύου, επανεγκαταστήστε το λογισμικό από το CD-ROM.

5

### ❌ Schließen Sie das USB-Kabel noch nicht an.

Sie werden während der Installation mithilfe der **Installations-CD-ROM (Setup CD-ROM)** zum Anschließen des Kabels angewiesen.

### ❌ Do not connect the USB cable yet.

You will be prompted to connect it during the installation using the **Setup CD-ROM**.

### ❌ Sluit de USB-kabel nog niet aan.

U wordt gevraagd de kabel aan te sluiten tijdens de installatie met de **installatie-cd-rom (Setup CD-ROM)**.

### ❌ Μη συνδέετε ακόμα το καλώδιο USB.

Θα εμφανιστεί προτροπή για να το συνδέσετε αργότερα κατά τη διάρκεια της εγκατάστασης με χρήση του **CD-ROM εγκατάστασης (Setup CD-ROM)**.

- Schließen Sie vor der Installation alle Anwendungen.
- Melden Sie sich über ein Administratorkonto an.
- Während der Installation ist möglicherweise eine Internetverbindung erforderlich. Es fallen Verbindungsgebühren an.

Die Bildschirme beziehen sich auf Windows 7 operating system Home Premium und Mac OS X 10.6.x. Die tatsächlichen Bildschirme weichen möglicherweise je nach verwendeter Betriebssystemversion ab.

- Quit all applications before installation.
- Log on using an administrator account.
- Internet connection may be required during the installation. Connection fees apply.

Screens are based on Windows 7 operating system Home Premium and Mac OS X 10.6.x. Actual screens may differ depending on the OS version.

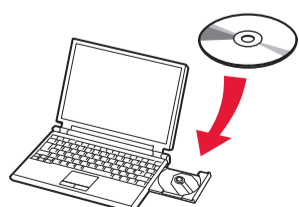
- Sluit alle toepassingen voordat u de installatie start.
- Meld u aan met een beheerdersaccount.
- Er is mogelijk een internetverbinding nodig tijdens de installatie. Voor de verbinding worden kosten in rekening gebracht.

De schermen zijn gebaseerd op Windows 7 operating system Home Premium en Mac OS X 10.6.x. De werkelijke schermen kunnen verschillen naar gelang de versie van het besturingssysteem.

- Τερματίστε όλες τις εφαρμογές πριν πραγματοποιήσετε την εγκατάσταση.
- Συνδεθείτε με λογαριασμό διαχειριστή.
- Ενδέχεται να απαιτείται σύνδεση στο Internet κατά τη διάρκεια της εγκατάστασης. Ισχύουν χρεώσεις σύνδεσης.

Οι οθόνες προέρχονται από τα λειτουργικά συστήματα Windows 7 operating system Home Premium και Mac OS X 10.6.x. Οι πραγματικές οθόνες ενδέχεται να διαφέρουν ανάλογα με την έκδοση του ΛΣ.

1



1 Legen Sie die CD-ROM in den Computer ein.

1 Insert the CD-ROM into the computer.

1 Plaats de installatie-cd-rom in de computer.

1 Τοποθετήστε το CD-ROM στον υπολογιστή.

Wenn das USB-Kabel bereits angeschlossen ist, ziehen Sie es ab. Falls auf dem Computerbildschirm eine Meldung angezeigt wird, klicken Sie auf **Abbrechen (Cancel)**.

If the USB cable is already connected, unplug it. If a message appears on the computer, click **Cancel**.

Als de USB-kabel al is aangesloten, verwijder u deze. Klik op **Annuleren (Cancel)** wanneer er een bericht op de computer wordt weergegeven.

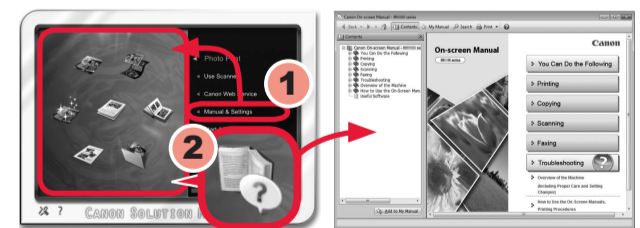
Εάν το καλώδιο USB είναι ήδη συνδεδεμένο, αποσυνδέστε το. Εάν εμφανιστεί κάποιο μήνυμα στον υπολογιστή, κάντε κλικ στο κουμπί **Άκυρο (Cancel)**.

## Lesen des Online-Handbuch auf dem Computer

## Read the On-screen Manual on the Computer

## Lees de Online handleiding op de computer

## Ανατρέξτε στο Ηλεκτρονικό εγχειρίδιο στον υπολογιστή



Nach der Installation wird „Solution Menu EX“ gestartet.

Klicken Sie zum Öffnen des **Online-Handbuch auf Handb. u. Einstell. (Manual & Settings)** > **Online-Handbuch (On-screen Manual)**. Hier finden Sie Informationen zu Funktionen, Vorgehensweisen und Tipps zur Fehlersuche.

Solution Menu EX und das **Online-Handbuch** müssen zur Installation ausgewählt werden.

After the installation, „Solution Menu EX“ starts.

To open the **On-screen Manual**, click **Manual & Settings** > **On-screen Manual**. Refer to it for details on the functions, operations, and troubleshooting tips.

Solution Menu EX and the **On-screen Manual** need to be selected for installation.

Na de installatie wordt "Solution Menu EX" gestart.

Als u de **Online handleiding** wilt openen, klikt u op **Handleiding/instellingen (Manual & Settings)** > **Online handleiding (On-screen Manual)**. Raadpleeg deze handleiding voor details over functies, bewerkingen en tips voor probleemoplossing.

Selecteer het Solution Menu EX en de **Online handleiding** voor de installatie.

Ύστερα από την εγκατάσταση, εκκινείται το "Solution Menu EX".

Για να ανοίξετε το **Ηλεκτρονικό εγχειρίδιο**, κάντε κλικ στην επιλογή **Εγχειρίδιο & Ρυθμίσεις (Manual & Settings)** > **Ηλεκτρονικό εγχειρίδιο (On-screen Manual)**. Ανατρέξτε σε αυτό για λεπτομέρειες σχετικά με τα χαρακτηριστικά, τις λειτουργίες και συμβουλές αντιμετώπισης προβλημάτων.

Για την εγκατάσταση, πρέπει να επιλεγεί το Solution Menu EX και το **Ηλεκτρονικό εγχειρίδιο**.