

# ELECTRONIC CLOCK RADIO

Sonoclock 690



FOR A GOOD REASON

**GRUNDIG**

## GRUNDIG Kundenberatungszentrum

### Montag bis Freitag von 8.00 bis 18.00 Uhr

Deutschland: 01 80 / 523 18 80 \*

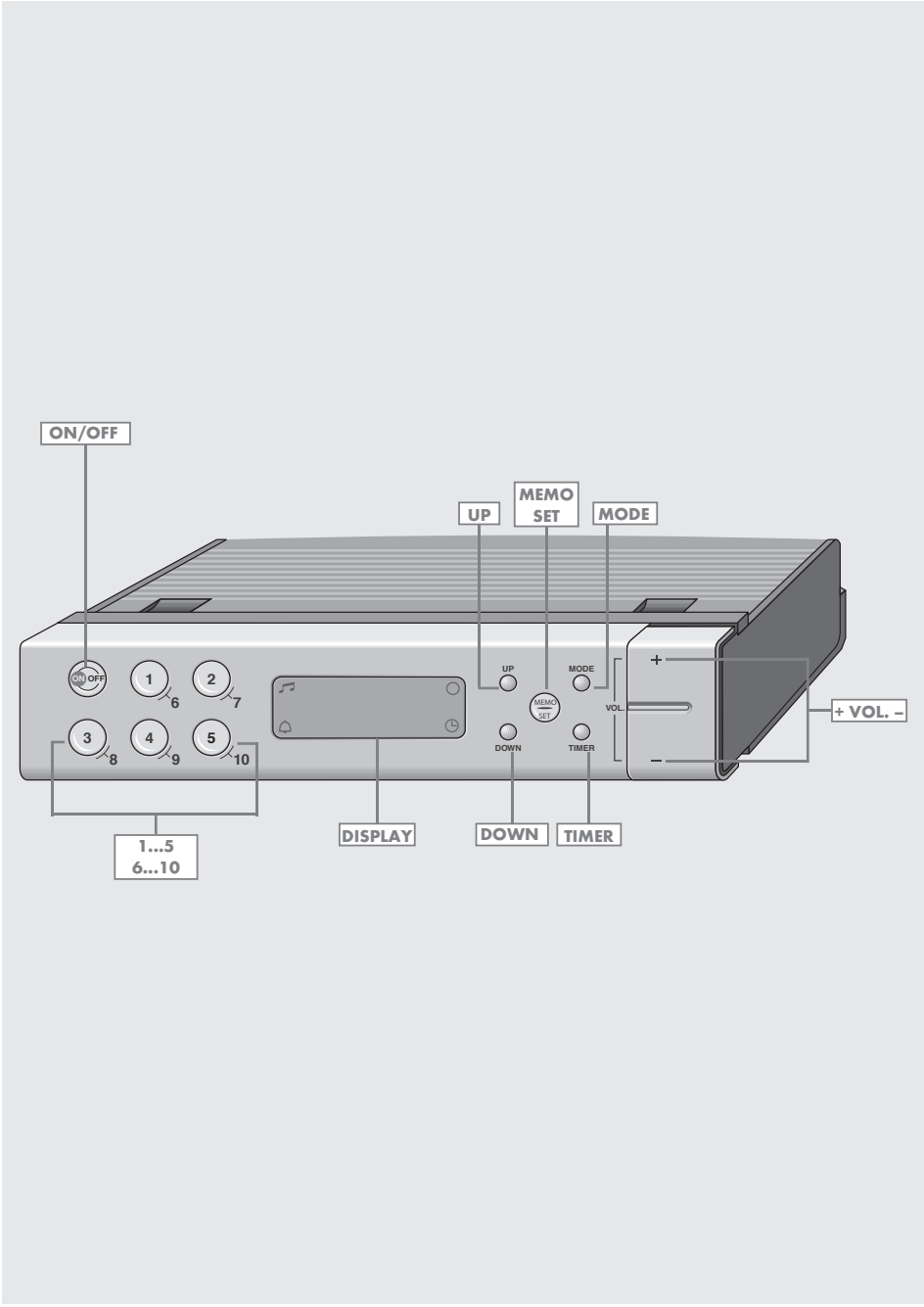
Österreich: 08 20 / 220 33 22 \*\*

\* gebührenpflichtig (0,14 €/Min. aus dem Festnetz,  
Mobilfunk: max. 0,42 €/Min.)

\*\* gebührenpflichtig (0,145 €/Min. aus dem Festnetz,  
Mobilfunk: max. 0,20 €/Min.)

Haben Sie Fragen?

Unser Kundenberatungszentrum steht  
Ihnen werktags stets von 8.00 – 18.00  
Uhr zur Verfügung.



---

<b>DEUTSCH</b>	<b>05 - 09</b>
----------------	----------------

<b>ENGLISH</b>	<b>10 - 14</b>
----------------	----------------

<b>FRANÇAIS</b>	<b>15 - 20</b>
-----------------	----------------

<b>ITALIANO</b>	<b>21 - 25</b>
-----------------	----------------

<b>РУССКИЙ</b>	<b>26 - 32</b>
----------------	----------------

<b>ESPAÑOL</b>	<b>33 - 38</b>
----------------	----------------

<b>NEDERLANDS</b>	<b>39 - 44</b>
-------------------	----------------

<b>NORSK</b>	<b>45 - 49</b>
--------------	----------------

<b>DANSK</b>	<b>50 - 54</b>
--------------	----------------

<b>SVENSKA</b>	<b>55 - 59</b>
----------------	----------------

<b>SUOMI</b>	<b>60 - 64</b>
--------------	----------------

<b>TÜRKÇE</b>	<b>65 - 71</b>
---------------	----------------

- Dieses Gerät ist für die Wiedergabe von Tonsignalen bestimmt. Jede andere Verwendung ist ausdrücklich ausgeschlossen.
- Sorgen Sie beim Aufstellen des Gerätes für ausreichende Belüftung. Lassen Sie an der Rückseite des Gerätes einen Freiraum von mindestens 10 cm und verdecken Sie die Lüftungsschlitze nicht mit Gegenständen. Bedecken Sie die Lüftungsschlitze nicht mit Zeitungen, Tischtüchern, Vorhängen, etc.
- Verwenden Sie das Gerät nur in einem gemäßigten Klima.
- Schützen Sie das Gerät vor Feuchtigkeit (Tropf- und Spritzwasser). Stellen Sie keine mit Flüssigkeit gefüllten Gefäße (Vasen oder ähnliches) auf das Gerät. Gefäße könnten umkippen und mit der auslaufenden Flüssigkeit die elektrische Sicherheit beeinträchtigen. Stellen Sie keine offenen Brandquellen, z.B. Kerzen, auf das Gerät.
- Bitte beachten Sie beim Aufstellen des Gerätes, dass Oberflächen von Möbeln mit den verschiedensten Lacken und Kunststoffen beschichtet sind, welche meistens chemische Zusätze enthalten. Diese Zusätze können u.a. das Material der Gerätefüße angreifen, wodurch Rückstände auf der Möbeloberfläche entstehen, die sich nur schwer oder nicht mehr entfernen lassen.
- Verwenden Sie keine Reinigungsmittel, diese können das Gehäuse beschädigen. Reinigen Sie das Gerät mit einem sauberen, trockenen Tuch.
- Sie dürfen das Gerät nicht öffnen. Für Schäden, die durch unsachgemäße Eingriffe entstehen, geht der Anspruch auf Gewährleistung verloren.
- Treten Fehlfunktionen auf, etwa wegen einer kurzzeitigen Netzüberspannung oder wegen einer elektrostatischen Aufladung, setzen Sie das Gerät zurück. Ziehen Sie hierzu den Netzstecker und schließen Sie ihn nach einigen Sekunden wieder an.

## Informationen



Dieses Gerät ist funktentstört entsprechend den geltenden EU-Richtlinien. Dieses Produkt erfüllt die europäischen Richtlinien 2004/108/EG, 2006/95/EG, 2009/125/EG und 2011/65/EU.

## Technische Daten

### Spannungsversorgung:

230 Volt, 50/60Hz

### Ausgangsleistung:

DIN 45324, 10% THD 800 mW

### Wellenbereich:

FM 87,5 ...108,0 MHz

### Abmessungen und Gewicht

B x H x T 276 x 60 x 150 mm

Gewicht 1,1 kg

Technische und optische Änderungen vorbehalten!

## Umwelthinweis



Dieses Produkt wurde aus hochwertigen Materialien und Teilen hergestellt, die für das Recycling tauglich sind und wiederverwendet werden können.

Das Produkt darf daher am Ende seiner Lebensdauer nicht über den normalen Hausmüll entsorgt werden, sondern muss an einem Sammelpunkt für das Recycling von elektrischen und elektronischen Geräten abgegeben werden. Nebenstehendes Symbol am Produkt, in der Bedienungsanleitung oder auf der Verpackung weist darauf hin.

Bitte informieren Sie sich über die örtlichen Sammelstellen bei Ihrer Gemeindeverwaltung.

Mit der Verwertung von Altgeräten leisten Sie einen wichtigen Beitrag zum Schutze unserer Umwelt.

# AUF EINEN BLICK

---

Die Abbildung des Gerätes finden sie auf Seite 3.

**ON/OFF** Ein-/Ausschalten;  
beendet das Wecken für diesen Tag;  
beendet den Kurzzeitwecker.

**1...5**  
**6...10** Programmplätze, einmal drücken  
für Programmplatz 1 ... 5, zweimal  
drücken für Programmplatz 6 ... 10.

**Display** Zeigt verschiedene Informationen  
wie Senderfrequenz, Lautstärke,  
Uhrzeit, Weckzeit, Kurzzeitwecker.

## Leucht anzeigen



Wecken mit Rundfunk-Programm aktiviert.



Wecken mit Signalton aktiviert.



Gerät eingeschaltet.



Kurzzeitwecker aktiviert.

**UP/DOWN** Zum manuellen Einstellen der  
Rundfunk-Programme;  
zum Einstellen von Uhrzeit, Weck-  
zeit und Kurzzeitwecker.

**MEMO SET** Gerät eingeschaltet: speichert bei  
der Installation das Rundfunk-Pro-  
gramm auf einem Programmplatz;  
Gerät ausgeschaltet: zum Einstellen  
der Uhrzeit, dazu »**MEMO SET**«  
gedrückt halten und mit »**UP**« oder  
»**DOWN**« Uhrzeit einstellen.

**MODE** Gerät eingeschaltet: schaltet die  
Anzeige um von der Frequenz des  
Rundfunk-Programmes auf die Uhr-  
zeit;  
Gerät ausgeschaltet: zum Einstellen  
der Weckzeit, dazu »**MODE**«  
gedrückt halten und mit »**UP**« oder  
»**DOWN**« Weckzeit einstellen;  
zum Einstellen der Alarmart.

**TIMER** Zum Einstellen des Kurzzeitweckers,  
dazu »**TIMER**« gedrückt halten und  
mit »**UP**« oder »**DOWN**« Kurzzeit-  
wecker einstellen.

**+ VOL. -** Zum Einstellen der Lautstärke.

## Rückseite des Gerätes



Netzka-  
bel.

Wurfantenne.

## Unterseite des Gerätes

Batteriefach für Stützbatterie.

## Netzkabel anschließen

### Hinweis:

- Prüfen Sie, ob die auf dem Typenschild (an der Rückseite des Gerätes) angegebene Netzspannung mit der örtlichen Netzspannung übereinstimmt.
- Ist dies nicht der Fall, wenden Sie sich an Ihren Fachhändler.

- 1 Stecker des Netzkabels in die Steckdose (230 V~, 50/60 Hz) stecken.

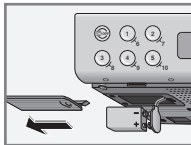
### Vorsicht:

- Über das Netzkabel ist das Gerät mit dem Stromnetz verbunden. Wenn Sie das Gerät vollständig vom Stromnetz trennen wollen, müssen Sie das Netzkabel ziehen.
- Mit dem Netzstecker trennen Sie das Gerät vom Stromnetz. Sorgen Sie daher dafür, dass der Netzstecker während des Betriebes frei zugänglich bleibt und nicht durch andere Gegenstände behindert wird.

## Stützbatterie einsetzen

Bei einem Stromausfall werden Uhrzeit und Weckzeiten des Gerätes durch die Stützbatterie gespeichert. Radio-Betrieb und Weck-Betrieb sind jedoch nicht möglich, die Anzeige ist nicht beleuchtet.

- 1 Batteriefach öffnen, dazu auf markierte Fläche drücken und Deckel zur Seite schieben.



- 2 Eine Batterie (9V-Block, Typ 6F22) einsetzen.
- 3 Deckel auf das Batteriefach aufsetzen und andrücken.

### Hinweise:

- Wir empfehlen, die Stützbatterie nach ca. 1 Jahr auszutauschen.
- Setzen Sie die Batterien keiner extremen Hitze wie z.B. durch Sonneneinstrahlung, Heizungen, Feuer, etc. aus.
- Entfernen Sie die Batterie wenn sie verbraucht ist oder wenn Sie das Gerät längere Zeit vom Stromnetz trennen.
- Für Schäden, die durch ausgelaufene Batterien entstehen, kann nicht gehaftet werden.

### Umwelthinweis:

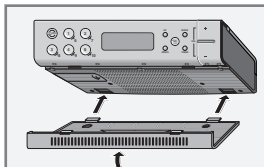
- Die Batterien auch schwermetallfreie dürfen nicht im Hausmüll entsorgt werden. Verbrauchte Batterien müssen in die Altbatteriesammelgefäße bei Handel und öffentlich-rechtlichen Entsorgungsträgern gegeben werden.

# INSTALLATION UND EINSTELLUNGEN

## Gerät aufstellen

Der Lautsprecher des Gerätes befindet sich an der Unterseite.

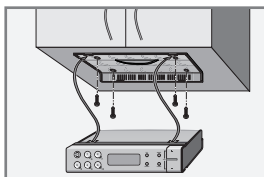
Um optimalen Klang zu erhalten, montieren Sie bitte die Gerätehalterung an die Unterseite des Gerätes.



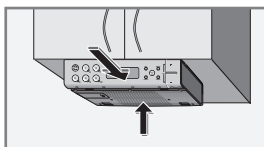
- 1 Gerätehalterung in die Aussparungen an der Geräteunterseite einrasten.

## Gerät unter ein Küchenbord montieren

Die Befestigungsschrauben sind am Seitenteil der Geräteverpackung angebracht.



- 1 Positionen für vier Befestigungsschrauben markieren.
- 2 Gerätehalterung mit vier Schrauben anschrauben.



- 3 Gerät in die Halterung einsetzen.

### Hinweis:

- Zum Abnehmen des Gerätes Schnapper an der Rückseite drücken und Gerät nach vorne abnehmen.

## Uhrzeit einstellen

- 1 Gerät mit »ON/OFF« ausschalten.
  - In der Anzeige blinkt »12:00«.

- 2 »MEMO SET« drücken und gedrückt halten.
- 3 Uhrzeit mit »UP« oder »DOWN« einstellen.
  - Werden »UP« oder »DOWN« ständig gedrückt, kann die Uhrzeit mit größerer Geschwindigkeit eingestellt werden.
- 4 »MEMO SET« loslassen.

## Rundfunk-Programme einstellen

Es stehen 10 Programmplätze für Rundfunk-Programme zur Verfügung.

- 1 Gerät mit »ON/OFF« einschalten.
- 2 Sendersuche starten, dazu »UP« oder »DOWN« länger drücken.
  - Der Suchlauf stoppt, wenn er ein Rundfunk-Programm mit ausreichend starkem Empfang gefunden hat.

### Hinweise:

- Die Frequenz des Senders kann auch schrittweise (50 kHz) abgestimmt werden, dazu »UP« oder »DOWN« jeweils kurz drücken. In der Anzeige werden nur 100 kHz Schritte angezeigt.
- 3 Rundfunk-Programm speichern, dazu »MEMO SET« drücken (in der Anzeige blinkt »P -«), innerhalb 10 Sekunden mit »1 ... 10« gewünschten Programmplatz anwählen und mit »MEMO SET« bestätigen.
    - »1 ... 10« einmal drücken für die Programmplätze 1 ... 5, zweimal drücken für die Programmplätze 6 ... 10.
    - Anzeige: kurzzeitig der Programmplatz, danach die Frequenz.
  - 4 Einstellung für weitere Rundfunk-Programme ab Pkt. 2 wiederholen.

### Hinweis:

- Wurde innerhalb der 10 Sekunden kein Programmplatz gewählt, bricht das Gerät die Einstellung ab. Beginnen Sie wieder bei Pkt. 3.

# RADIO-BETRIEB

## Rundfunkempfang

Wenn Ihr Gerät ausgeschaltet ist, sehen Sie in der Anzeige die aktuelle Uhrzeit.

- 1 Gerät mit »ON/OFF« einschalten.
  - In der Anzeige erscheint der Programmplatz, kurz danach die Frequenz des Senders.
  - Der zuletzt gewählte Programmplatz wird automatisch gewählt.
- 2 Gewünschten Programmplatz mit »1 ... 10« wählen.
  - »1 ... 10« einmal drücken für die Programmplätze 1 ... 5, zweimal drücken für die Programmplätze 6 ... 10.

- 3 Gerät mit »ON/OFF« ausschalten.
  - In der Anzeige erscheint die aktuelle Uhrzeit.

## Lautstärke verändern

- 1 Lautstärke mit »+ VOL.« oder »VOL. -« verändern.

## Anzeige umschalten

Die Anzeige Ihres Gerätes gibt Ihnen Informationen über die aktuelle Uhrzeit oder die Frequenz des Senders.

- 1 Gewünschte Information mit »MODE« aufrufen.



# WECK-BETRIEB

## Weckzeit und Alarmarten einstellen

Sie können eine Weckzeit eingeben und zwei verschiedene Alarmarten wählen.

### Weckzeit einstellen

- 1 Gerät mit »ON/OFF« ausschalten.
  - Anzeige: aktuelle Uhrzeit.
- 2 Weckzeit eingeben, dazu »MODE« drücken und gedrückt halten.
  - Anzeige: die eingestellte Weckzeit und die Alarmart (»🔊« oder »🔔«).
- 3 Gewünschte Weckzeit mit »UP« oder »DOWN« einstellen.
- 4 »MODE« loslassen.

### Wecken mit Rundfunk-Programm

Ihr Gerät ist mit einem dynamischen Signalton ausgestattet, das bedeutet die Lautstärke des Rundfunk-Programmes wird kontinuierlich lauter.

- 1 Gerät mit »ON/OFF« einschalten.
- 2 Gewünschten Programmplatz mit »1 ... 10« wählen.
- 3 Gerät mit »ON/OFF« ausschalten.
- 4 Alarmart wählen, dazu »MODE« so oft drücken, bis in der Anzeige »🔊« (= Wecken mit Rundfunk-Programm) leuchtet.
  - Das Gerät schaltet zur Weckzeit ein und nach 60 Minuten wieder aus.
  - Während der Alarmdauer blinkt die Anzeige »🔊«.

## Wecken mit Signalton

Ihr Gerät ist mit einem dynamischen Signalton ausgestattet, das bedeutet die Lautstärke des Signaltones wird kontinuierlich lauter.

- 1 Gerät mit »ON/OFF« ausschalten.
- 2 Alarmart wählen, dazu »MODE« so oft drücken, bis in der Anzeige »🔔« (= Wecken mit Signalton) leuchtet.
  - Das Gerät schaltet zur Weckzeit ein, der Signalton wird kontinuierlich lauter. Nach spätestens 60 Minuten wird der Signalton abgeschaltet.
  - Während der Alarmdauer blinkt die Anzeige »🔔«.

### Weckzeit prüfen

Sie können die Weckzeit überprüfen, ohne die Alarmbereitschaft zu unterbrechen.

- 1 Gerät mit »ON/OFF« ausschalten.
- 2 »MODE« drücken.
  - Anzeige: Alarmart und Weckzeit.

### Wecken für diesen Tag beenden

- 1 Wecken mit »ON/OFF« beenden.
  - Die Weckfunktion für diesen Tag ist beendet, das Gerät weckt am nächsten Tag zur gleichen Zeit.

### Weckfunktion abschalten

- 1 Gerät mit »ON/OFF« ausschalten.
- 2 »MODE« so oft drücken, bis keine der Anzeigen »🔊« oder »🔔« leuchten.
  - Die Weckfunktion ist abgeschaltet, die Weckzeiten bleiben jedoch erhalten.

#### Hinweis:

- Die Weckfunktion wird mit »MODE« wieder eingeschaltet.

# TIMER-BETRIEB

## Kurzzeitwecker

Sie können Ihr Gerät so programmieren, daß es Sie mit einem Signalton erinnert. Die Einstellung kann sowohl im eingeschalteten Zustand als auch im ausgeschalteten Zustand erfolgen.

- 1 »TIMER« drücken und gedrückt halten.
  - Anzeige: »00« (minimale Eingabezeit).
- 2 Erinnerungszeit mit »UP« oder »DOWN« (in 1-Minuten Schritten von 00 bis 300 Minuten) eingeben.

- Die Anzeige »🔔« blinkt.
- Nach Ablauf der eingegebenen Zeit ertönt der Signalton.

#### Hinweis:

- Die Funktion kann vorzeitig beendet werden, dazu »TIMER« drücken und 3 Sekunden gedrückt halten.

- 3 Signalton mit »ON/OFF« abschalten.

Grundig Intermedia GmbH  
Beuthener Strasse 41  
90471 Nürnberg

[www.grundig.com](http://www.grundig.com)  
72010 761 4500 13/08

AUS GUTEM GRUND

**GRUNDIG**