



**EKAMEI**



**TRAVEL EASY**

**WITH DELPHIN**



# Tauchen Sie ein in die Welt der **DELPHIN** Dachboxen Serie.

## DELPHIN DACHBOXEN

### DELPHIN: DIE SPORTLICHE ECONOMY-LINIE

Schön, wenn auf der Suche nach sportlichen Herausforderungen schon zu Beginn alles klappt:

Die freizeiterprobten Delphin Dachboxen machen alles mit, wonach Ihnen der Sinn steht. Erhältlich sind die Boxen in zwei Farbvarianten, im sportlichen silber-matt oder dem eleganten schwarz-metallic Design.

Genießen Sie das Leben. Schon beim Einpacken.

Zuverlässig, praktisch, hunderttausendfach bewährt: Dank der Delphin Dachboxen mit Komfort-Schiebe-Befestigung und bewährter Schlosstechnik sind Sie in Ihrer Freizeit „on Top“.

Die Leistung stimmt. Und der Preis auch.

## DELPHIN DACHBOX - 340 K



### Delphin 340 K\_silber

Maße (L x B x H):

max. außen: 190 x 75 x 40 cm

max. innen: 178 x 65 x 34 cm

Rauminhalt:

340 Liter

Eigengewicht:

16 kg

zulässige Tragkraft:

75 kg

max. Gewicht:

91 kg beladen

Farbe:

silber - matt (Technik Narbe)

Öffnung rechts:

0 **81340** 07 / Z 071 946

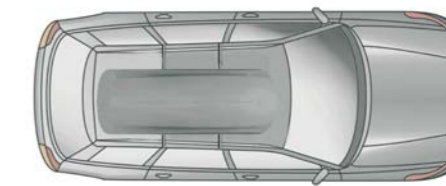
Öffnung links:

0 **81343** 07

KAMEI Delphin 340 K im ADAC-Dachboxentest:

Die KAMEI Delphin 340 K erhält die Gesamtnote „gut“. Konnte beim Test besonders mit den Bestnoten in Punkto Fahrsicherheit überzeugen.

„einfache, sichere Montage“  
„absolut wasserdicht“  
„robuste Bauweise“  
„sehr gute Fahrsicherheits-  
Eigenschaften“



## DELPHIN DACHBOX - 340 K



### Delphin 340 K\_schwarz-metallic

Maße (L x B x H):

max. außen: 190 x 75 x 40 cm

max. innen: 178 x 65 x 34 cm

Rauminhalt:

340 Liter

Eigengewicht:

16 kg

zulässige Tragkraft:

75 kg

max. Gewicht:

91 kg beladen

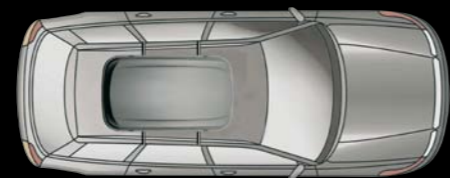
Farbe:

schwarz-metallic - acryl/hochglänzend

Öffnung rechts:

0 **81344** 41

## DELPHIN DACHBOX - 380



### Delphin 380\_silber

Maße (L x B x H):

max. außen: 158 x 94 x 40 cm

max. innen: 146 x 82 x 36 cm

Rauminhalt:

380 Liter

Eigengewicht:

16 kg

zulässige Tragkraft:

75 kg

max. Gewicht:

91 kg beladen

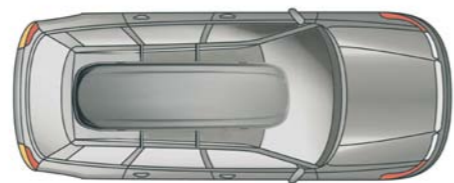
Farbe:

silber-matt (Technik-Narbe)

Öffnung rechts:

0 **81350** 07 / Z 071 945 A

# DELPHIN DACHBOX - 470



## Delphin 470\_silber

Maße (L x B x H):

max. außen: 230 x 75 x 40 cm  
max. innen: 218 x 65 x 34 cm  
470 Liter

Rauminhalt:

19 kg

Eigengewicht:

75 kg

zulässige Tragkraft:

94 kg beladen

max. Gewicht:

silber - matt (Technik Narbe)

Farbe:

0 81360 07 / ZDK 071 969 666

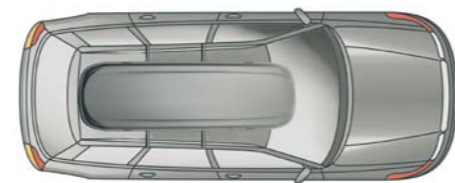
Öffnung rechts:

0 81361 07

Öffnung links:



## DELPHIN DACHBOX - 470



### Delphin 470\_schwarz-metallic

Maße (L x B x H):

max. außen: 230 x 75 x 40 cm

max. innen: 218 x 65 x 34 cm

Rauminhalt:

470 Liter

Eigengewicht:

19 kg

zulässige Tragkraft:

75 kg

max. Gewicht:

94 kg beladen

Farbe:

schwarz-metallic - acryl/hochglänzend

Öffnung rechts:

0 **81364** 41





# AUSSTATTUNG



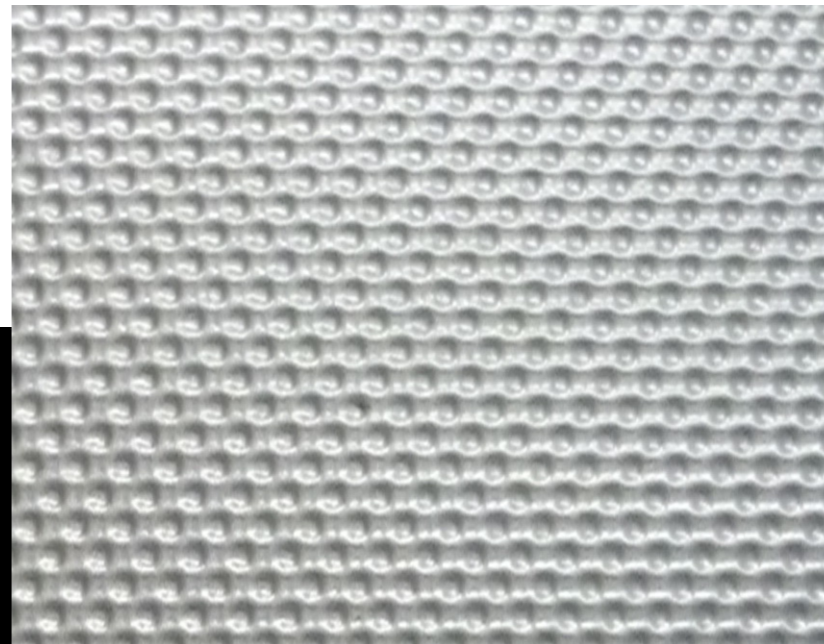
01

01 Aerodynamisch geformter Dachboxen Unterboden. Dieses **Profil** reduziert die Fahrtwindgeräusche und den Benzinverbrauch gegenüber herkömmlichen Dachboxen. Die Befestigungseinheit lässt sich einfach von außen in Längsrichtung auf den Querträgern verschieben.

02 Die **Technik Narbe** ist eine absolute Neuentwicklung im Bereich der Dachboxen-Fertigung und überzeugt durch eine innovative, neuartige Oberflächenstruktur. Diese Struktur verleiht Ihrer Dachbox ein einzigartiges Design.

Nur in Farbausführung Silber.

02



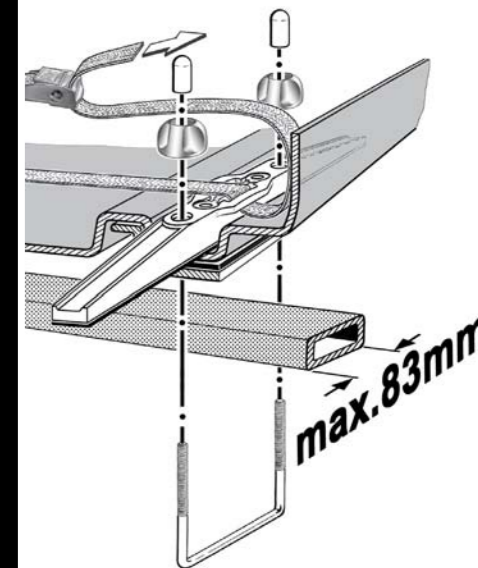
03 Zuverlässig und hunderttausendfach bewährt ist das **2-Schloss System** der Delphin Dachboxen Serie. Die verbauten Druckschlösser bieten die optimale Sicherheit beim Transport Ihrer Ladung. Die Schloss-Abdeckkappen schützen zusätzlich vor vereisen oder verschmutzen des Schlosses.

03



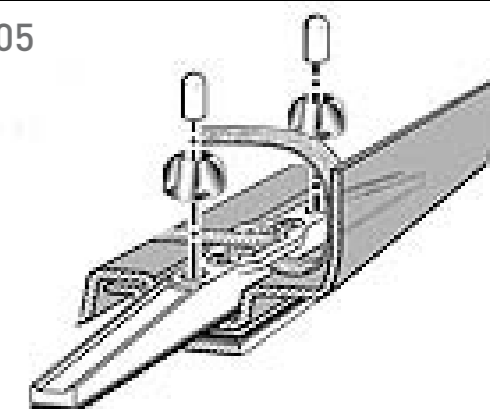
04 Mit dem **90 mm U-Bügel** können Sie besonders Hohe und Breite Trägersysteme mit einer maximalen Breite von 83 mm verwenden. Dies ermöglicht Ihnen eine Montage auf so gut wie allen Trägersystemen. Ein Adaptersatz wird nicht benötigt.

04



05 Dank der **Komfort-Schiebe-Befestigung** ist die Montage der Dachbox ein Kinderspiel. Mit wenigen Handgriffen ist die Box sicher auf dem Fahrzeugträger montiert. Dafür vergab der ADAC beim Dachboxentest 2011 sehr gute Benotungen in Punkto Fahrsicherheit.

05





delphin

# Ausgezeichnete Qualität: Made in Germany



Seit fast 60 Jahren entwickeln und produzieren wir hochwertiges Autozubehör - mit einem hohen Anspruch an Aerodynamik und Design. Mit KAMEI-Dachboxen entscheiden Sie sich für Mobilität in Bestform. Für Sie heißt das:

- + Langlebige, widerstandsfähige und innovative Produkte
- + 6 Jahre Garantie
- + GS-geprüfte Sicherheit
- + Einfache Montage und hoher Bedienkomfort
- + Sicherheits-Schloss-Systeme

Wir unterziehen unsere Dachboxen zahlreichen Crash- und Rütteltests beim TÜV und beim Deutschen Zentrum für Luft- und Raumfahrt (DLR). Damit erfüllen sie schon heute die harten Anforderungen der im Entwurf befindlichen DIN 75302:2006 / ISO 11154.

Zudem sind KAMEI Dachboxen im Windkanal erprobt, lackierfähig und voll recyclebar.

#### Haltbar und widerstandsfähig:

Der von KAMEI verarbeitete Thermoplast Kunststoff DUROKAM® ist ein modifiziertes >ABS< (Acryl-Butadien-Styrol). Die nach KAMEI-Vorgaben entwickelte Zusammensetzung verleiht ihm hervorragende Eigenschaften: leicht, schlagzäh, formstabil und langlebig.

#### Lackierfähig:

Alle Dachboxen von KAMEI besitzen hervorragende Lackierfähigkeit. Für einwandfreie Ergebnisse sollten jedoch die aktuellen Verarbeitungshinweise der jeweiligen Lackhersteller beachtet werden.

#### Für Ihre Sicherheit:

Zur Beachtung der Durchfahrthöhe liegt jeder KAMEI-Dachbox ein

Warnaufkleber bei. Messen - Eintragen - im Fahrersichtfeld platzieren.

#### Übrigens:

Gegen einen Beleg über den Kauf einer neuen KAMEI-Box nehmen wir Ihre alte Dachbox gerne zurück. Bitte senden Sie dazu die alte Box frei Haus an unser Werk in Wolfsburg.

#### Ersatzschlüssel:

Sie haben den Schlüssel zu Ihrer Dachbox verloren? Unter [www.kamei.de](http://www.kamei.de) steht Ihnen im Bereich Service - Schlüssel verloren ein Formular zum Ausfüllen bereit. Wir werden Ihnen umgehend einen Ersatzschlüssel zusenden.

Oder rufen Sie uns an, unser Serviceteam hilft umgehend weiter.

Telefon: 01 80 - 5 26 34 46 36 (12 ct./min).

**Wichtig:** Halten Sie jeweils die Schlüsselnummer bereit.





Änderungen in Konstruktion und Ausstattung  
sowie Irrtümer bleiben vorbehalten.  
Stand: 10/12

Internet: [www.kamei.de](http://www.kamei.de)