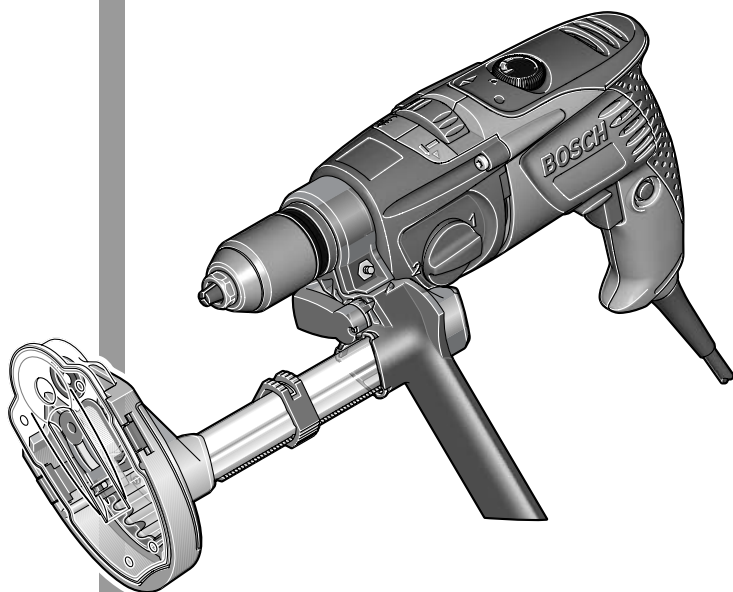


Bedienungsanleitung
Operating instructions
Instructions d'emploi
Instrucciones de servicio
Manual de instruções
Istruzioni d'uso
Gebbruksaanwijzing
Betjeningsvejledning
Bruksanvisning
Brukerveiledningen
Käyttöohje
Οδηγία χειρισμού
Kullanım kılavuzu



BOSCH

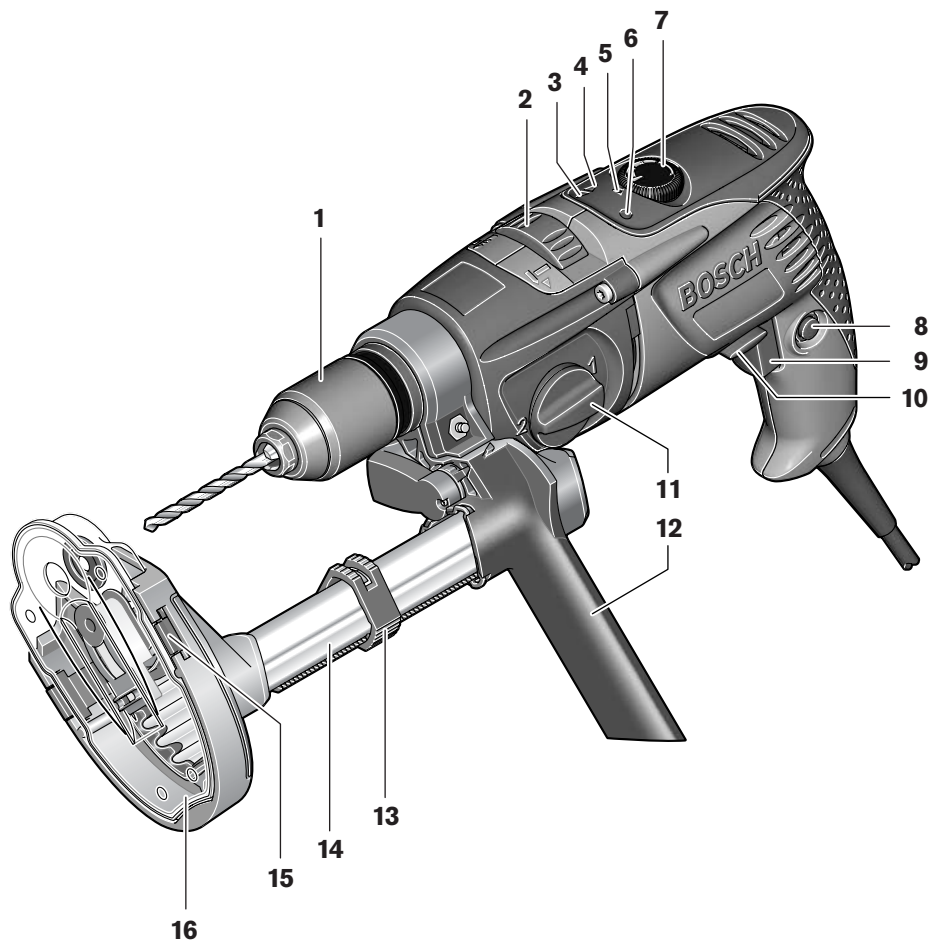
PSB 700-2 RE
PSB 780-2 RE
PSB 800-2 RA
PSB 1000-2 RCE
PSB 1000-2 RCA



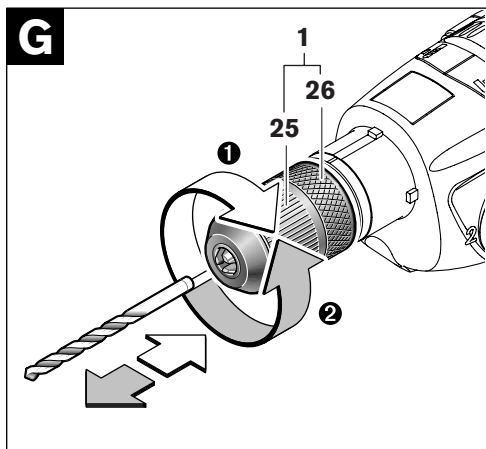
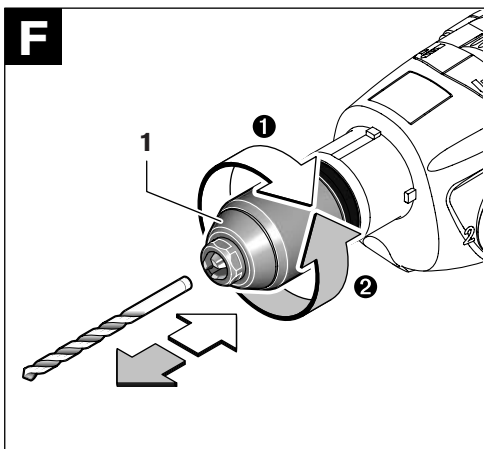
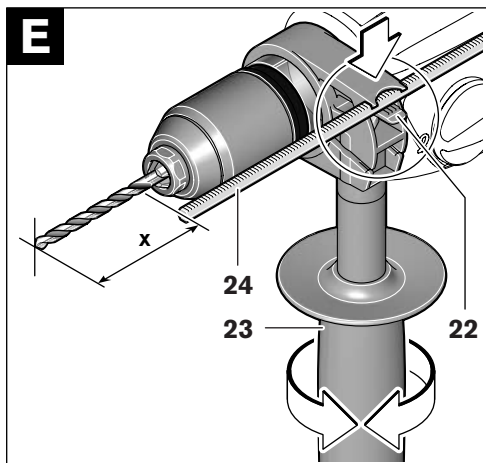
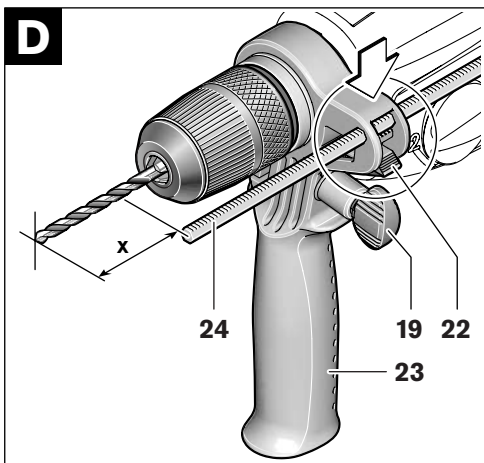
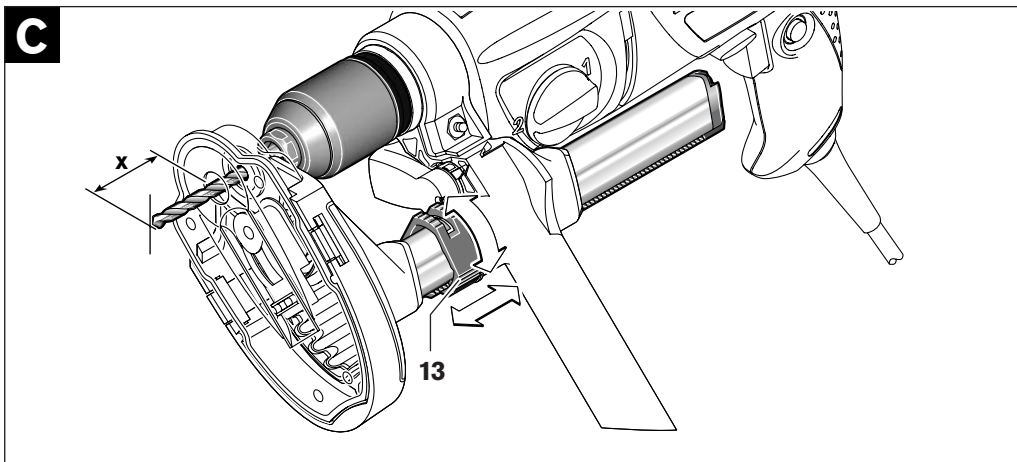
Deutsch
English
Français
Español
Português
Italiano
Nederlands
Dansk
Svenska
Norsk
Suomi
Ελληνικά
Türkçe

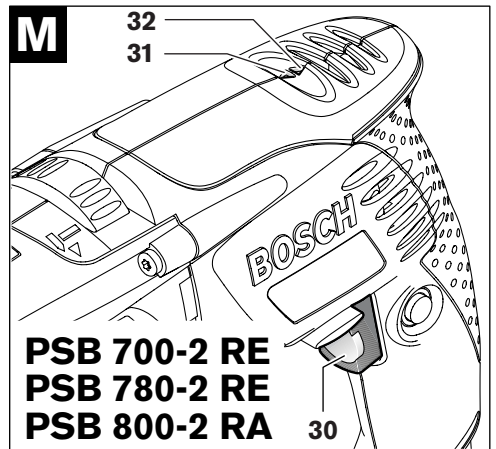
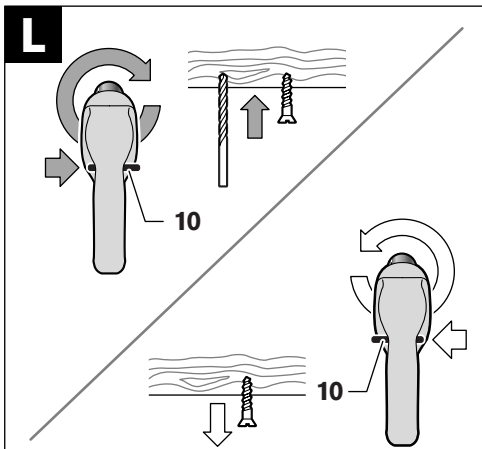
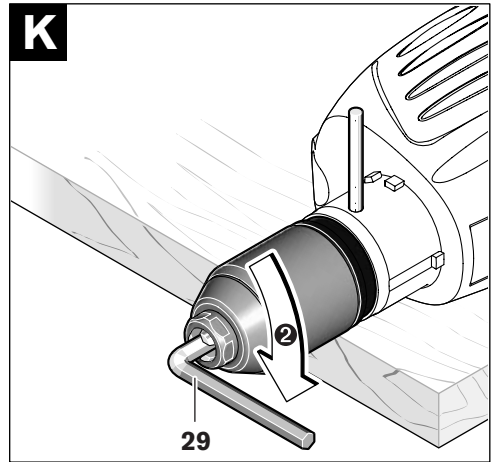
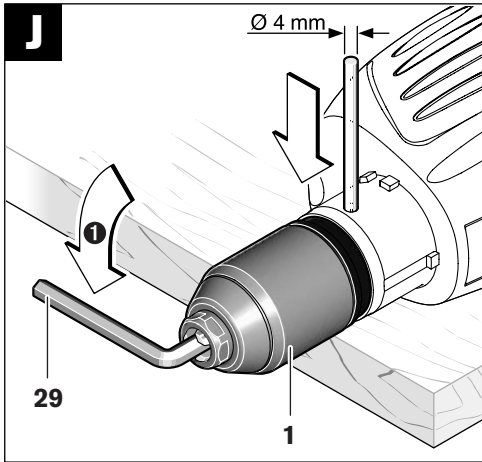
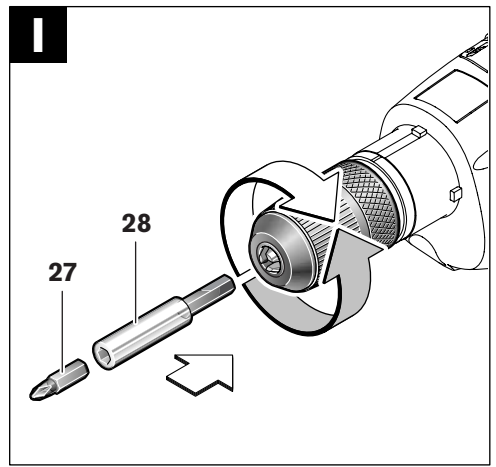
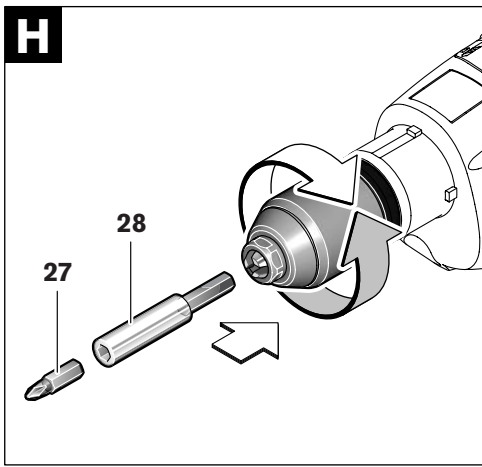


Deutsch	Seite	7
English	Page	16
Français	Page	24
Español	Página	33
Português	Página	42
Italiano	Pagina	51
Nederlands	Pagina	60
Dansk	Side	69
Svenska	Sida	77
Norsk	Side	85
Suomi	Sivu	93
Ελληνικά	Σελίδα	101
Türkçe	Sayfa	111



PSB 1000-2 RCA





Allgemeine Sicherheitshinweise für Elektrowerkzeuge

⚠ WARNUNG Lesen Sie alle Sicherheitshinweise und Anweisungen. Versäumnisse bei der Einhaltung der Sicherheitshinweise und Anweisungen können elektrischen Schlag, Brand und/oder schwere Verletzungen verursachen.

Bewahren Sie alle Sicherheitshinweise und Anweisungen für die Zukunft auf.

Der in den Sicherheitshinweisen verwendete Begriff „Elektrowerkzeug“ bezieht sich auf netzbetriebene Elektrowerkzeuge (mit Netzkabel) und auf akkubetriebene Elektrowerkzeuge (ohne Netzkabel).

1) Arbeitsplatzsicherheit

- a) **Halten Sie Ihren Arbeitsbereich sauber und gut beleuchtet.** Unordnung oder unbeluchtete Arbeitsbereiche können zu Unfällen führen.
- b) **Arbeiten Sie mit dem Elektrowerkzeug nicht in explosionsgefährdeter Umgebung, in der sich brennbare Flüssigkeiten, Gase oder Stäube befinden.** Elektrowerkzeuge erzeugen Funken, die den Staub oder die Dämpfe entzünden können.
- c) **Halten Sie Kinder und andere Personen während der Benutzung des Elektrowerkzeugs fern.** Bei Ablenkung können Sie die Kontrolle über das Gerät verlieren.

2) Elektrische Sicherheit

- a) **Der Anschlussstecker des Elektrowerkzeuges muss in die Steckdose passen. Der Stecker darf in keiner Weise verändert werden. Verwenden Sie keine Adapterstecker gemeinsam mit geschützten Elektrowerkzeugen.** Unveränderte Stecker und passende Steckdosen verringern das Risiko eines elektrischen Schlages.
- b) **Vermeiden Sie Körperkontakt mit geerdeten Oberflächen wie von Rohren, Heizungen, Herden und Kühlschränken.** Es besteht ein erhöhtes Risiko durch elektrischen Schlag, wenn Ihr Körper geerdet ist.
- c) **Halten Sie Elektrowerkzeuge von Regen oder Nässe fern.** Das Eindringen von Wasser in ein Elektrowerkzeug erhöht das Risiko eines elektrischen Schlages.
- d) **Zweckentfremden Sie das Kabel nicht, um das Elektrowerkzeug zu tragen, aufzuhängen oder um den Stecker aus der Steckdose zu ziehen. Halten Sie das Kabel fern von Hitze, Öl, scharfen Kanten oder sich bewegendem Geräteteilen.** Beschädigte oder verwickelte Kabel erhöhen das Risiko eines elektrischen Schlages.

e) **Wenn Sie mit einem Elektrowerkzeug im Freien arbeiten, verwenden Sie nur Verlängerungskabel, die auch für den Außenbereich geeignet sind.** Die Anwendung eines für den Außenbereich geeigneten Verlängerungskabels verringert das Risiko eines elektrischen Schlages.

f) **Wenn der Betrieb des Elektrowerkzeuges in feuchter Umgebung nicht vermeidbar ist, verwenden Sie einen Fehlerstromschutzschalter.** Der Einsatz eines Fehlerstromschutzschalters vermindert das Risiko eines elektrischen Schlages.

3) Sicherheit von Personen

- a) **Seien Sie aufmerksam, achten Sie darauf, was Sie tun, und gehen Sie mit Vernunft an die Arbeit mit einem Elektrowerkzeug. Benutzen Sie kein Elektrowerkzeug, wenn Sie müde sind oder unter dem Einfluss von Drogen, Alkohol oder Medikamenten stehen.** Ein Moment der Unachtsamkeit beim Gebrauch des Elektrowerkzeuges kann zu ernsthaften Verletzungen führen.
- b) **Tragen Sie persönliche Schutzausrüstung und immer eine Schutzbrille.** Das Tragen persönlicher Schutzausrüstung, wie Staubmaske, rutschfeste Sicherheitsschuhe, Schutzhelm oder Gehörschutz, je nach Art und Einsatz des Elektrowerkzeuges, verringert das Risiko von Verletzungen.
- c) **Vermeiden Sie eine unbeabsichtigte Inbetriebnahme. Vergewissern Sie sich, dass das Elektrowerkzeug ausgeschaltet ist, bevor Sie es an die Stromversorgung und/oder den Akku anschließen, es aufnehmen oder tragen.** Wenn Sie beim Tragen des Elektrowerkzeuges den Finger am Schalter haben oder das Gerät eingeschaltet an die Stromversorgung anschließen, kann dies zu Unfällen führen.
- d) **Entfernen Sie Einstellwerkzeuge oder Schraubenschlüssel, bevor Sie das Elektrowerkzeug einschalten.** Ein Werkzeug oder Schlüssel, der sich in einem drehenden Geräteteil befindet, kann zu Verletzungen führen.
- e) **Vermeiden Sie eine abnormale Körperhaltung. Sorgen Sie für einen sicheren Stand und halten Sie jederzeit das Gleichgewicht.** Dadurch können Sie das Elektrowerkzeug in unerwarteten Situationen besser kontrollieren.
- f) **Tragen Sie geeignete Kleidung. Tragen Sie keine weite Kleidung oder Schmuck. Halten Sie Haare, Kleidung und Handschuhe fern von sich bewegendem Teilen.** Lockere Kleidung, Schmuck oder lange Haare können von sich bewegendem Teilen erfasst werden.

g) Wenn Staubabsaug- und -auffangeinrichtungen montiert werden können, vergewissern Sie sich, dass diese angeschlossen sind und richtig verwendet werden. Verwendung einer Staubabsaugung kann Gefährdungen durch Staub verringern.

4) Verwendung und Behandlung des Elektrowerkzeuges

a) **Überlasten Sie das Gerät nicht. Verwenden Sie für Ihre Arbeit das dafür bestimmte Elektrowerkzeug.** Mit dem passenden Elektrowerkzeug arbeiten Sie besser und sicherer im angegebenen Leistungsbereich.

b) **Benutzen Sie kein Elektrowerkzeug, dessen Schalter defekt ist.** Ein Elektrowerkzeug, das sich nicht mehr ein- oder ausschalten lässt, ist gefährlich und muss repariert werden.

c) **Ziehen Sie den Stecker aus der Steckdose und/oder entfernen Sie den Akku, bevor Sie Geräteeinstellungen vornehmen, Zubehörteile wechseln oder das Gerät weglegen.** Diese Vorsichtsmaßnahme verhindert den unbeabsichtigten Start des Elektrowerkzeuges.

d) **Bewahren Sie unbenutzte Elektrowerkzeuge außerhalb der Reichweite von Kindern auf. Lassen Sie Personen das Gerät nicht benutzen, die mit diesem nicht vertraut sind oder diese Anweisungen nicht gelesen haben.** Elektrowerkzeuge sind gefährlich, wenn sie von unerfahrenen Personen benutzt werden.

e) **Pflegen Sie Elektrowerkzeuge mit Sorgfalt. Kontrollieren Sie, ob bewegliche Teile einwandfrei funktionieren und nicht klemmen, ob Teile gebrochen oder so beschädigt sind, dass die Funktion des Elektrowerkzeuges beeinträchtigt ist. Lassen Sie beschädigte Teile vor dem Einsatz des Gerätes reparieren.** Viele Unfälle haben ihre Ursache in schlecht gewarteten Elektrowerkzeugen.

f) **Halten Sie Schneidwerkzeuge scharf und sauber.** Sorgfältig gepflegte Schneidwerkzeuge mit scharfen Schneidkanten verklemmen sich weniger und sind leichter zu führen.

g) **Verwenden Sie Elektrowerkzeug, Zubehör, Einsatzwerkzeuge usw. entsprechend diesen Anweisungen. Berücksichtigen Sie dabei die Arbeitsbedingungen und die auszuführende Tätigkeit.** Der Gebrauch von Elektrowerkzeugen für andere als die vorgesehenen Anwendungen kann zu gefährlichen Situationen führen.

5) Service

a) **Lassen Sie Ihr Elektrowerkzeug nur von qualifiziertem Fachpersonal und nur mit Original-Ersatzteilen reparieren.** Damit wird sichergestellt, dass die Sicherheit des Elektrowerkzeuges erhalten bleibt.

Gerätespezifische Sicherheitshinweise

▶ **Tragen Sie Gehörschutz bei der Benutzung von Schlagbohrmaschinen.** Die Einwirkung von Lärm kann Hörverlust bewirken.

▶ **Benutzen Sie die mit dem Elektrowerkzeug mitgelieferten Zusatzgriffe.** Der Verlust der Kontrolle über das Elektrowerkzeug kann zu Verletzungen führen.

▶ **Verwenden Sie geeignete Suchgeräte, um verborgene Versorgungsleitungen aufzuspüren, oder ziehen Sie die örtliche Versorgungsgesellschaft hinzu.** Kontakt mit Elektroleitungen kann zu Feuer und elektrischem Schlag führen. Beschädigung einer Gasleitung kann zur Explosion führen. Eindringen in eine Wasserleitung verursacht Sachbeschädigung.

▶ **Schalten Sie das Elektrowerkzeug sofort aus, wenn das Einsatzwerkzeug blockiert. Seien Sie auf hohe Reaktionsmomente gefasst, die einen Rückschlag verursachen.** Das Einsatzwerkzeug blockiert wenn:

- das Elektrowerkzeug überlastet wird oder
- es im zu bearbeitenden Werkstück verkantet.

▶ **Fassen Sie das Elektrowerkzeug nur an den isolierten Griffflächen an, wenn Sie Arbeiten ausführen, bei denen das Einsatzwerkzeug verborgene Stromleitungen oder das eigene Netzkabel treffen kann.** Kontakt mit einer spannungsführenden Leitung setzt auch Metallteile des Elektrowerkzeuges unter Spannung und führt zu einem elektrischen Schlag.

▶ **Halten Sie das Elektrowerkzeug beim Arbeiten fest mit beiden Händen und sorgen Sie für einen sicheren Stand.** Das Elektrowerkzeug wird mit zwei Händen sicherer geführt.

▶ **Sichern Sie das Werkstück.** Ein mit Spannvorrichtungen oder Schraubstock festgehaltenes Werkstück ist sicherer gehalten als mit Ihrer Hand.

▶ **Bearbeiten Sie kein asbesthaltiges Material.** Asbest gilt als krebserregend.

- ▶ **Treffen Sie Schutzmaßnahmen, wenn beim Arbeiten gesundheitsschädliche, brennbare oder explosive Stäube entstehen können.** Zum Beispiel: Manche Stäube gelten als krebserregend. Tragen Sie eine Staubschutzmaske und verwenden Sie, wenn anschließbar, eine Staub-/Späneabsaugung.
- ▶ **Halten Sie Ihren Arbeitsplatz sauber.** Materialmischungen sind besonders gefährlich. Leichtmetallstaub kann brennen oder explodieren.
- ▶ **Warten Sie, bis das Elektrowerkzeug zum Stillstand gekommen ist, bevor Sie es ablegen.** Das Einsatzwerkzeug kann sich verhaken und zum Verlust der Kontrolle über das Elektrowerkzeug führen.
- ▶ **Benutzen Sie das Elektrowerkzeug nicht mit beschädigtem Kabel. Berühren Sie das beschädigte Kabel nicht und ziehen Sie den Netzstecker, wenn das Kabel während des Arbeitens beschädigt wird.** Beschädigte Kabel erhöhen das Risiko eines elektrischen Schlags.

- 7 Stellrad „Speed Control“ (PSB 1000-2 RCE/PSB 1000-2 RCA)
- 8 Feststellaste für Ein-/Ausschalter
- 9 Ein-/Ausschalter
- 10 Drehrichtungsumschalter
- 11 Gangwahlschalter
- 12 Zusatzgriff mit Aufnahme für Absaugvorrichtung*
- 13 Stellring für Tiefenanschlag*
- 14 Teleskopführung*
- 15 Entriegelungstasten für Staubbehälter*
- 16 Staubbehälter*
- 17 Staubschutzring*
- 18 Adapter für Anschluss an Schlagbohrmaschine*
- 19 Flügelschraube für Zusatzgriffverstellung
- 20 Verschluss für Staubbehälter*
- 21 Filterelement (micro filtersystem)*
- 22 Taste für Tiefenanschlageinstellung
- 23 Zusatzgriff*
- 24 Tiefenanschlag*
- 25 Vordere Hülse
- 26 Hintere Hülse
- 27 Schrauberbit*
- 28 Universalbithalter*
- 29 Innensechskantschlüssel**
- 30 Stellrad Drehzahlvorwahl (PSB 700-2 RE/PSB 780-2 RE/PSB 800-2 RA)
- 31 Drehrichtungsanzeige Rechtslauf (PSB 700-2 RE/PSB 780-2 RE/PSB 800-2 RA)
- 32 Drehrichtungsanzeige Linkslauf (PSB 700-2 RE/PSB 780-2 RE/PSB 800-2 RA)

Funktionsbeschreibung



Lesen Sie alle Sicherheitshinweise und Anweisungen. Versäumnisse bei der Einhaltung der Sicherheitshinweise und Anweisungen können elektrischen Schlag, Brand und/oder schwere Verletzungen verursachen.

Bestimmungsgemäßer Gebrauch

Das Elektrowerkzeug ist bestimmt zum Schlagbohren in Ziegel, Beton und Gestein, sowie zum Bohren in Holz, Metall, Keramik und Kunststoff. Geräte mit elektronischer Regelung und Rechts-/Linkslauf sind auch geeignet zum Schrauben und Gewindeschneiden.

Abgebildete Komponenten

Die Nummerierung der abgebildeten Komponenten bezieht sich auf die Darstellung des Elektrowerkzeuges auf der Grafikseite.

- 1 Schnellspannbohrfutter
- 2 Umschalter „Bohren/Schlagbohren“
- 3 Drehrichtungsanzeige Rechtslauf (PSB 1000-2 RCE/PSB 1000-2 RCA)
- 4 Drehrichtungsanzeige Linkslauf (PSB 1000-2 RCE/PSB 1000-2 RCA)
- 5 Stand-by-Anzeige (PSB 1000-2 RCE/PSB 1000-2 RCA)
- 6 Anzeige für Überlastschutz (PSB 1000-2 RCE/PSB 1000-2 RCA)

* **Abgebildetes oder beschriebenes Zubehör gehört nicht zum Standard-Lieferumfang.**

** **handelsüblich (nicht im Lieferumfang enthalten)**

Geräusch-/Vibrationsinformation

Messwerte ermittelt entsprechend EN 60745.

Der A-bewertete Geräuschpegel des Gerätes beträgt typischerweise: Schalldruckpegel 97 dB(A); Schallleistungspegel 108 dB(A). Unsicherheit K=3 dB.

Gehörschutz tragen!

Schwingungsgesamtwerte (Vektorsumme dreier Richtungen) ermittelt entsprechend EN 60745:

Bohren in Metall: Schwingungsemissionswert $a_{rh} = 3,7 \text{ m/s}^2$, Unsicherheit $K = 1,5 \text{ m/s}^2$, Schlagbohren in Beton: Schwingungsemissionswert $a_{rh} = 21 \text{ m/s}^2$, Unsicherheit $K = 2,3 \text{ m/s}^2$, Schrauben: Schwingungsemissionswert $a_{rh} < 2,5 \text{ m/s}^2$, Unsicherheit $K = 1,5 \text{ m/s}^2$.

⚠️ WARNUNG

Der in diesen Anweisungen angegebene Schwingungspegel ist entsprechend einem in EN 60745 genormten Messverfahren gemessen worden und kann für den Gerätevergleich verwendet werden.

Der Schwingungspegel wird sich entsprechend dem Einsatz des Elektrowerkzeuges verändern und kann in manchen Fällen über dem in diesen Anweisungen angegebenen Wert liegen. Die Schwingungsbelastung könnte unterschätzt werden, wenn das Elektrowerkzeug regelmäßig in solcher Weise verwendet wird.

Hinweis: Für eine genaue Abschätzung der Schwingungsbelastung während eines bestimmten Arbeitszeitraumes sollten auch die Zeiten berücksichtigt werden, in denen das Gerät abgeschaltet ist oder zwar läuft, aber nicht tatsächlich im Einsatz ist. Dies kann die Schwingungsbelastung über den gesamten Arbeitszeitraum deutlich reduzieren.

Konformitätserklärung 

Wir erklären in alleiniger Verantwortung, dass das unter „Technische Daten“ beschriebene Produkt mit den folgenden Normen oder normativen Dokumenten übereinstimmt: EN 60745 gemäß den Bestimmungen der Richtlinien 89/336/EWG, 98/37/EG (bis 28.12.2009), 2006/42/EG (ab 29.12.2009).

Dr. Egbert Schneider
Senior Vice President
Engineering

Dr. Eckerhard Strötgen
Head of Product
Certification



20.11.2006, Robert Bosch GmbH, Power Tools Division
D-70745 Leinfelden-Echterdingen

Technische Daten

Schlagbohrmaschine		PSB 700-2 RE	PSB 780-2 RE	PSB 800-2 RA	PSB 1000-2 RCA PSB 1000-2 RCE
Sachnummer		3 603 A72 5..	3 603 A72 7..	3 603 A72 7..	3 603 A72 8..
Nennaufnahmeleistung	W	701	800	800	1010
Abgabeleistung	W	360	420	420	530
Leerlaufdrehzahl					
– 1. Gang	min ⁻¹	0–800	0–1 100	0–1 100	0–1 100
– 2. Gang	min ⁻¹	0–2 600	0–2 800	0–2 800	0–2 800
Schlagzahl	min ⁻¹	44 200	47 600	47 600	47 600
Nenn Drehmoment (1./2. Gang/Stellung „S“)	Nm	4,4/1,3/–	2,9/1,2/–	2,9/1,2/–	2,6/1,0/2,6
Drehmoment bei max. Abgabeleistung (1./2. Gang/Stellung „S“)	Nm	25/9/–	30/11/–	30/11/–	22*/9*/33
Drehzahlvorwahl		●	●	●	●
Rechts-/Linkslauf		●	●	●	●
Spindelhalbdurchmesser	mm	43	43	43	43
max. Bohr-Ø (1./2. Gang)					
– Mauerwerk	mm	22/16	22/16	22/16	22/16
– Beton	mm	20/13	20/13	20/13	20/13
– Stahl	mm	13/8	13/8	13/8	16/8
– Holz	mm	40/25	40/25	40/25	40/25
max. Schrauben-Ø	mm	8	10	10	12
Bohrfutterspannbereich	mm	1,5–13	1,5–13	1,5–13	1,5–13
Gewicht entsprechend EPTA- Procedure 01/2003	kg	2,4	2,4	2,4	2,4
Schutzklasse		□/II	□/II	□/II	□/II

* elektronische Abschaltung

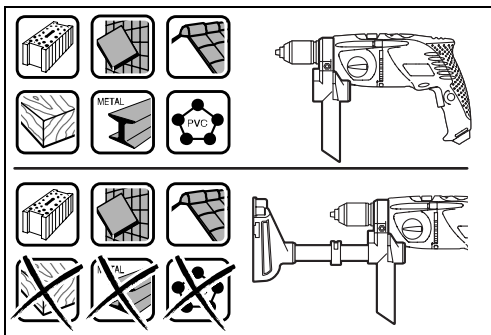
Angaben gelten für Nennspannungen [U] 230/240 V. Bei niedrigeren Spannungen und in länderspezifischen Ausführungen können diese Angaben variieren.

Bitte beachten Sie die Sachnummer auf dem Typenschild Ihres Elektrowerkzeuges. Die Handelsbezeichnungen einzelner Elektrowerkzeuge können variieren.

Montage

Staub-/Späneabsaugung

- ▶ **Verwenden Sie die Absaugvorrichtung nur bei der Bearbeitung von Beton, Ziegel und Mauerstein.** Holz- oder Kunststoffspäne können leicht zu Verstopfungen führen.
- ▶ **Achtung Brandgefahr! Bearbeiten Sie mit montierter Absaugvorrichtung keine metallischen Werkstoffe.** Heiße Metallspäne können Teile der Absaugvorrichtung entzünden.



Um ein optimales Absaugergebnis zu erhalten, beachten Sie bitte folgende Hinweise:

- Achten Sie darauf, dass die Absaugvorrichtung bündig am Werkstück bzw. an der Wand anliegt. Damit wird gleichzeitig ein rechtwinkliges Bohren erleichtert.
- Arbeiten Sie beim Einsatz der Absaugvorrichtung immer mit maximaler Drehzahl.
- Nach Erreichen der gewünschten Bohrtiefe ziehen Sie zuerst den Bohrer aus dem Bohrloch und schalten dann die Schlagbohrmaschine aus.
- Prüfen Sie regelmäßig den Zustand des Filterelements **21**. Bei Beschädigung des Filterelementes dieses sofort auswechseln.
- Insbesondere beim Arbeiten mit großen Bohrerdurchmessern kann sich der Staubschutzring **17** abnutzen. Tauschen Sie diesen bei Beschädigung aus.

Absaugvorrichtung aufsetzen (siehe Bild A)

Schwenken Sie den Adapter **18** je nach gewünschter Arbeitsweise bis zum Anschlag nach rechts (Rechtshandbetrieb) oder links (Linkshandbetrieb) und schieben Sie die Teleskopführung **14** in die entsprechende Aufnahme des Zusatzgriffs **12**.

Lösen Sie die Flügelschraube **19** und setzen Sie den Zusatzgriff **12** mit der montierten Absaugvorrichtung so auf den Spindelhalbs der Schlagbohrmaschine, dass der Adapter **18** in die entsprechende Öffnung unterhalb des Schnellspannbohrfutters greift. Ziehen Sie die Flügelschraube **19** fest.

Absaugvorrichtung reinigen (siehe Bild B)

Schieben Sie den Verschluss **20** nach oben oder leeren Sie den Staubbehälter **16**, bevor Sie die Absaugvorrichtung ablegen.

Der Staubbehälter **16** reicht für etwa 40 Bohrungen mit einem Bohrerdurchmesser von 6 mm.

Bei schwächer werdender Absaugung oder wenn der Staubbehälter **16** etwa halb gefüllt ist, muss der Staubbehälter **16** entleert werden. Drücken Sie dazu auf die Entriegelungstasten **15** und nehmen Sie den Staubbehälter **16** ab.

Ziehen Sie das Filterelement **21** vom Staubbehälter **16** nach unten ab. Leeren und reinigen Sie den Staubbehälter **16**. Reinigen Sie das Filterelement **21** durch Ausklopfen.

Überprüfen Sie das Filterelement **21** auf Beschädigungen und wechseln Sie es ggf. aus.

Setzen Sie das Filterelement **21** in den Staubbehälter **16** ein und setzen Sie den Staubbehälter **16** zuerst unten in die Absaugvorrichtung und kippen ihn dann bis er oben arretiert wird.

Absaugvorrichtung abnehmen

Lösen Sie die Flügelschraube **19** und ziehen Sie den Zusatzgriff **12** mit der montierten Absaugvorrichtung vom Spindelhalbs der Schlagbohrmaschine.

Schwenken Sie den Adapter **18** bis zum Anschlag und ziehen Sie die Teleskopführung **14** aus dem Zusatzgriff **12**.

Zusatzgriff (Ausführungen mit Staubabsaugung)

- ▶ **Verwenden Sie Ihr Elektrowerkzeug nur mit dem Zusatzgriff 12.**

Sie können den Zusatzgriff **12** mit oder ohne montierte Absaugvorrichtung verwenden. Der Zusatzgriff **12** kann in 2 verschiedenen Positionen befestigt werden, siehe Kapitel „Absaugvorrichtung aufsetzen“.

Bohrtiefe einstellen (siehe Bild C)

Mit montierter Absaugvorrichtung kann die Bohrtiefe „X“ eingestellt werden.

Setzen Sie einen Bohrer in das Bohrfutter ein und spannen Sie den Bohrer wie im Kapitel „Werkzeugwechsel“ beschrieben. Drehen Sie den Stelling für den Tiefenanschlag **13** nach unten bis er auf der Teleskopführung **14** verschiebbar ist. Setzen Sie das Elektrowerkzeug ohne es einzuschalten fest am Rand der zu bohrenden Fläche auf, bis der Bohrer um das Maß der gewünschten Bohrtiefe „X“ aus der Absaugvorrichtung ragt. Schieben Sie den Stelling für den Tiefenanschlag **13** an den Zusatzgriff **12** und drehen Sie den Stelling dann nach oben, um den ermittelten Abstand festzuhalten.

Zusatzgriff (Ausführungen ohne Staubabsaugung) (siehe Bilder D–E)

► Verwenden Sie Ihr Elektrowerkzeug nur mit dem Zusatzgriff 23.

Sie können den Zusatzgriff **23** beliebig schwenken, um eine sichere und ermüdungsarme Arbeitshaltung zu erreichen.

PSB 700-2 RE (siehe Bild D)

Drehen Sie die Flügelschraube für die Zusatzgriffverstellung **19** entgegen dem Uhrzeigersinn und schwenken Sie den Zusatzgriff **23** in die gewünschte Position. Danach drehen Sie die Flügelschraube **19** im Uhrzeigersinn wieder fest.

PSB 780-2 RE/PSB 1000-2 RCE (siehe Bild E)

Drehen Sie das untere Griffstück des Zusatzgriffs **23** entgegen dem Uhrzeigersinn und schwenken Sie den Zusatzgriff **23** in die gewünschte Position. Danach drehen Sie das untere Griffstück des Zusatzgriffs **23** im Uhrzeigersinn wieder fest.

Bohrtiefe einstellen (siehe Bilder D–E)

Mit dem Tiefenanschlag **24** kann die gewünschte Bohrtiefe **X** festgelegt werden.

Drücken Sie die Taste für die Tiefenanschlageinstellung **22** und setzen Sie den Tiefenanschlag in den Zusatzgriff **23** ein.

Die Riffelung am Tiefenanschlag **24** muss nach oben zeigen.

Ziehen Sie den Tiefenanschlag so weit heraus, dass der Abstand zwischen der Spitze des Bohrers und der Spitze des Tiefenanschlags der gewünschten Bohrtiefe **X** entspricht.

Werkzeugwechsel

► Ziehen Sie vor allen Arbeiten am Elektrowerkzeug den Netzstecker aus der Steckdose.

Schnellspannbohrfutter (PSB 1000-2 RCE/PSB 1000-2 RCA/PSB 800-2 RA/PSB 780-2 RE) (siehe Bild F)

Bei nicht gedrücktem Ein-/Ausschalter **9** wird die Bohrspindel arretiert. Dies ermöglicht ein schnelles, bequemes und einfaches Wechseln des Einsatzwerkzeuges im Bohrfutter.

Öffnen Sie das Schnellspannbohrfutter **1** durch Drehen in Drehrichtung **1**, bis das Werkzeug eingesetzt werden kann. Setzen Sie das Werkzeug ein.

Drehen Sie die Hülse des Schnellspannbohrfutters **1** in Drehrichtung **2** von Hand kräftig zu, bis kein Überrasen mehr hörbar ist. Das Bohrfutter wird dadurch automatisch verriegelt.

Die Verriegelung löst sich wieder, wenn Sie zum Entfernen des Werkzeuges die Hülse in Gegenrichtung drehen.

Schnellspannbohrfutter (PSB 700-2 RE) (siehe Bild G)

Halten Sie die hintere Hülse **26** des Schnellspannbohrfutters **1** fest und drehen Sie die vordere Hülse **25** in Drehrichtung **1**, bis das Werkzeug eingesetzt werden kann. Setzen Sie das Werkzeug ein.

Halten Sie die hintere Hülse **26** des Schnellspannbohrfutters **1** fest und drehen Sie die vordere Hülse **25** in Drehrichtung **2** von Hand kräftig zu, bis kein Überrasen mehr hörbar ist. Das Bohrfutter wird dadurch automatisch verriegelt.

Die Verriegelung löst sich wieder, wenn Sie zum Entfernen des Werkzeuges die vordere Hülse **25** in Gegenrichtung drehen.

Schraubwerkzeuge (siehe Bilder H–I)

Bei der Verwendung von Schrauberbits **27** sollten Sie immer einen Universalbithalter **28** benutzen. Verwenden Sie nur zum Schraubenkopf passende Schrauberbits.

Zum Schrauben stellen Sie den Umschalter „Bohren/Schlagbohren“ **2** immer auf das Symbol „Bohren“.

Bohrfutter wechseln

► Ziehen Sie vor allen Arbeiten am Elektrowerkzeug den Netzstecker aus der Steckdose.

Bohrfutter demontieren (siehe Bild J)

Demontieren Sie den Zusatzgriff und bringen Sie den Gangwahlschalter **11** in die Mittelstellung zwischen 1. und 2. Gang.

Führen Sie einen Stahlstift \varnothing 4 mm mit ca. 50 mm Länge in die Bohrung am Spindelhalbs ein, um die Bohrspindel zu arretieren.

Spannen Sie einen Innensechskantschlüssel **29** mit dem kurzen Schaft voran in das Schnellspannbohrfutter **1** ein.

Legen Sie das Elektrowerkzeug auf eine standfeste Unterlage, z. B. eine Werkbank. Halten Sie das Elektrowerkzeug fest und lösen Sie das Schnellspannbohrfutter **1** durch Drehen des Innensechskantschlüssels **29** in Drehrichtung **1**. Ein festsitzendes Schnellspannbohrfutter wird durch einen leichten Schlag auf den langen Schaft des Innensechskantschlüssels **29** gelöst. Entfernen Sie den Innensechskantschlüssel aus dem Schnellspannbohrfutter und schrauben Sie das Schnellspannbohrfutter vollständig ab.

Bohrfutter montieren (siehe Bild K)

Die Montage des Schnellspannbohrfutters erfolgt in umgekehrter Reihenfolge.

Entfernen Sie nach erfolgter Montage des Bohrfutters den Stahlstift wieder aus der Bohrung.



Das Bohrfutter muss mit einem Anzugsdrehmoment von ca. 50–55 Nm festgezogen werden.

Betrieb

Inbetriebnahme

- ▶ **Beachten Sie die Netzspannung! Die Spannung der Stromquelle muss mit den Angaben auf dem Typenschild des Elektrowerkzeuges übereinstimmen. Mit 230 V gekennzeichnete Elektrowerkzeuge können auch an 220 V betrieben werden.**

Stand-by-Anzeige (PSB 1000-2 RCE/PSB 1000-2 RCA)

Bei eingestecktem Netzstecker und vorhandener Netzspannung leuchtet die Stand-by-Anzeige **5** auf. Lässt sich das Elektrowerkzeug mit leuchtender Stand-by-Anzeige nicht einschalten, muss es einer autorisierten Kundendienststelle für Bosch-Elektrowerkzeuge übergeben werden.

Drehrichtung einstellen (siehe Bild L)

Mit dem Drehrichtungsumschalter **10** können Sie die Drehrichtung des Elektrowerkzeuges ändern. Bei gedrücktem Ein-/Ausschalter **9** ist dies jedoch nicht möglich.

Rechtslauf: Zum Bohren und Eindrehen von Schrauben drücken Sie den Drehrichtungsumschalter **10** nach rechts bis zum Anschlag durch.

PSB 1000-2 RCE/PSB 1000-2 RCA: Die Drehrichtungsanzeige Rechtslauf **3** leuchtet.

PSB 700-2 RE/PSB 780-2 RE/PSB 800-2 RA: Die Drehrichtungsanzeige Rechtslauf **31** zeigt die gewählte Drehrichtung an.

Linkslauf: Zum Lösen bzw. Herausdrehen von Schrauben und Muttern drücken Sie den Drehrichtungsumschalter **10** nach links bis zum Anschlag durch.

PSB 1000-2 RCE/PSB 1000-2 RCA: Die Drehrichtungsanzeige Linkslauf **4** leuchtet.

PSB 700-2 RE/PSB 780-2 RE/PSB 800-2 RA: Die Drehrichtungsanzeige Linkslauf **32** zeigt die gewählte Drehrichtung an.

Betriebsart einstellen



Bohren und Schrauben

Stellen Sie den Umschalter **2** auf das Symbol „Bohren“.



Schlagbohren

Stellen Sie den Umschalter **2** auf das Symbol „Schlagbohren“.

Der Umschalter **2** rastet spürbar ein und kann auch bei laufendem Motor betätigt werden.

Ein-/Ausschalten

Drücken Sie zur **Inbetriebnahme** des Elektrowerkzeuges den Ein-/Ausschalter **9** und halten ihn gedrückt.

Zum **Feststellen** des gedrückten Ein-/Ausschalters **9** drücken Sie die Feststelltaste **8**.

Um das Elektrowerkzeug **auszuschalten** lassen Sie den Ein-/Ausschalter **9** los bzw. wenn er mit der Feststelltaste **8** arretiert ist, drücken Sie den Ein-/Ausschalter **9** kurz und lassen ihn dann los.

Mechanische Gangwahl

- ▶ **Betätigen Sie den Gangwahlschalter 11 nur bei Stillstand des Elektrowerkzeuges.**

Mit dem Gangwahlschalter **11** können 2 Drehzahlbereiche vorgewählt werden.



Gang I:

Niedriger Drehzahlbereich; zum Arbeiten mit großem Bohrdurchmesser oder zum Schrauben.



Gang II:

Hoher Drehzahlbereich; zum Arbeiten mit kleinem Bohrdurchmesser.



PSB 1000-2 RCE/PSB 1000-2 RCA: Stellung „S“:

Niedriger Drehzahlbereich; zum Arbeiten mit großem Drehmoment, z. B. zum Arbeiten mit Hohlbohrkronen oder zum Schrauben.

Lässt sich der Gangwahlschalter **11** nicht bis zum Anschlag schwenken, drehen Sie die Antriebsspinde mit dem Bohrer etwas.

Überlastschutz

(PSB 1000-2 RCE/PSB 1000-2 RCA)

- ▶ **Klemmt oder hakt das Einsatzwerkzeug, wird der Antrieb zur Bohrspindel unterbrochen. Halten Sie, wegen der dabei auftretenden Kräfte, das Elektrowerkzeug immer mit beiden Händen gut fest und nehmen Sie einen festen Stand ein.**

Die Anzeige für den Überlastschutz **6** blinkt, wenn das Elektrowerkzeug zu stark belastet wird. Reduzieren Sie die Belastung um weiterzuarbeiten.

Bei Überlastung schaltet das Elektrowerkzeug ab und die Anzeige für den Überlastschutz **6** leuchtet dauerhaft. Lassen Sie den Ein-/Ausschalter **9** los und schalten Sie das Elektrowerkzeug wieder ein, um weiterzuarbeiten.

Die Anzeige für den Überlastschutz **6** leuchtet dauerhaft, wenn der Gangwahlschalter **11** in Stellung „S“ ist.

► **In der Stellung „S“ des Gangwahlschalters 11 ist der Überlastschutz deaktiviert. Seien Sie auf hohe Reaktionsmomente gefasst, wenn das Einsatzwerkzeug blockiert.**

Nach längerem Arbeiten mit kleiner Drehzahl sollten Sie das Elektrowerkzeug zur Abkühlung ca. 3 Minuten lang bei maximaler Drehzahl im Leerlauf drehen lassen.

Drehzahl/Schlagzahl einstellen

Sie können die Drehzahl/Schlagzahl des eingeschalteten Elektrowerkzeugs stufenlos regulieren, je nachdem, wie weit Sie den Ein-/Ausschalter **9** eindrücken.

Leichter Druck auf den Ein-/Ausschalter **9** bewirkt eine niedrige Drehzahl/Schlagzahl. Mit zunehmendem Druck erhöht sich die Drehzahl/Schlagzahl.

Drehzahl/Schlagzahl vorwählen (siehe Bild M) (PSB 700-2 RE/PSB 780-2 RE/PSB 800-2 RA)

Mit dem Stellrad Drehzahlvorwahl **30** können Sie die benötigte Drehzahl/Schlagzahl auch während des Betriebes vorwählen.


Die erforderliche Drehzahl/Schlagzahl ist vom Werkstoff und den Arbeitsbedingungen abhängig und kann durch praktischen Versuch ermittelt werden.

Elektronische Drehzahlvorwahl (Speed Control) (PSB 1000-2 RCE/PSB 1000-2 RCA)


Mit dem Stellrad „Speed Control“ **7** können Sie die benötigte Drehzahl/Schlagzahl auch während des Betriebes vorwählen.

Die erforderliche Drehzahl/Schlagzahl ist vom Werkstoff und den Arbeitsbedingungen abhängig und kann durch praktischen Versuch ermittelt werden.

I:
 Zum Arbeiten mit kleiner Drehzahl.

II:
 Zum Arbeiten mit mittlerer Drehzahl.

III:
 Zum Arbeiten mit hoher Drehzahl.

 Zum Arbeiten mit maximaler Drehzahl.

Arbeitshinweise

► **Setzen Sie das Elektrowerkzeug nur ausgeschaltet auf die Mutter/Schraube auf.** Sich drehende Einsatzwerkzeuge können abrutschen.

Tipps

Nach längerem Arbeiten mit kleiner Drehzahl sollten Sie das Elektrowerkzeug zur Abkühlung ca. 3 Minuten lang bei maximaler Drehzahl im Leerlauf drehen lassen.

Um Fliesen zu bohren, stellen Sie den Umschalter **2** auf das Symbol „Bohren“. Nach dem Durchbohren der Fliese stellen Sie den Umschalter auf das Symbol „Schlagbohren“ um und arbeiten mit Schlag.

Bei Arbeiten in Beton, Gestein und Mauerwerk verwenden Sie Hartmetallbohrer.

Verwenden Sie beim Bohren in Metall nur einwandfreie, geschärfte HSS-Bohrer (HSS=Hochleistungs-Schnellschnittstahl). Entsprechende Qualität garantiert das Bosch-Zubehör-Programm.

Mit dem Bohrerschärfergerät (Zubehör) können Sie Spiralbohrer mit einem Durchmesser von 2,5–10 mm mühelos schärfen.

Wartung und Service

Wartung und Reinigung

► **Ziehen Sie vor allen Arbeiten am Elektrowerkzeug den Netzstecker aus der Steckdose.**

► **Halten Sie das Elektrowerkzeug und die Lüftungsschlitze sauber, um gut und sicher zu arbeiten.**

Sollte das Elektrowerkzeug trotz sorgfältiger Herstellungs- und Prüfverfahren einmal ausfallen, ist die Reparatur von einer autorisierten Kundendienststelle für Bosch-Elektrowerkzeuge ausführen zu lassen.

Geben Sie bei allen Rückfragen und Ersatzteilbestellungen bitte unbedingt die 10-stellige Sachnummer laut Typenschild des Elektrowerkzeuges an.

Kundendienst und Kundenberatung

Der Kundendienst beantwortet Ihre Fragen zu Reparatur und Wartung Ihres Produkts sowie zu Ersatzteilen. Explosionszeichnungen und Informationen zu Ersatzteilen finden Sie auch unter:

www.bosch-pt.com

Das Bosch-Kundenberater-Team hilft Ihnen gerne bei Fragen zu Kauf, Anwendung und Einstellung von Produkten und Zubehören.

www.powertool-portal.de, das Internetportal für Heimwerker und Gartenfreunde.

www.dha.de, das komplette Service-Angebot der Deutschen Heimwerker Akademie.

Deutschland

Robert Bosch GmbH
Servicezentrum Elektrowerkzeuge
Zur Luhne 2
37589 Kalefeld – Willershausen
Tel.: +49 (1805) 70 74 10
Fax: +49 (1805) 70 74 11
E-Mail: Servicezentrum.Elektrowerkzeuge@de.bosch.com
Tel.: +49 (1803) 33 57 99
Fax: +49 (711) 7 58 19 30
E-Mail: kundenberatung.ew@de.bosch.com

Österreich

ABE Service GmbH
Jochen-Rindt-Straße 1
1232 Wien
Tel. Service: +43 (01) 61 03 80
Fax: +43 (01) 61 03 84 91
Tel. Kundenberater: +43 (01) 7 97 22 30 66
E-Mail: abe@abe-service.co.at

Schweiz

Tel.: +41 (044) 8 47 15 11
Fax: +41 (044) 8 47 15 51

Luxemburg

Tel.: +32 (070) 22 55 65
Fax: +32 (070) 22 55 75
E-Mail: outillage.gereedschap@be.bosch.com

Entsorgung

Elektrowerkzeuge, Zubehör und Verpackungen sollen einer umweltgerechten Wiederverwertung zugeführt werden.

Nur für EU-Länder:



Werfen Sie Elektrowerkzeuge nicht in den Hausmüll!

Gemäß der Europäischen Richtlinie 2002/96/EG über Elektro- und Elektronik-Altgeräte und ihrer Umsetzung in nationales Recht müssen nicht mehr

gebrauchsfähige Elektrowerkzeuge getrennt gesammelt und einer umweltgerechten Wiederverwertung zugeführt werden.

Änderungen vorbehalten.

General Power Tool Safety Warnings

⚠ WARNING Read all safety warnings and all instructions. Failure to follow the warnings and instructions may result in electric shock, fire and/or serious injury.

Save all warnings and instructions for future reference.

The term “power tool” in the warnings refers to your mains-operated (corded) power tool or battery-operated (cordless) power tool.

1) Work area safety

- a) **Keep work area clean and well lit.** Cluttered or dark areas invite accidents.
- b) **Do not operate power tools in explosive atmospheres, such as in the presence of flammable liquids, gases or dust.** Power tools create sparks which may ignite the dust or fumes.
- c) **Keep children and bystanders away while operating a power tool.** Distractions can cause you to lose control.

2) Electrical safety

- a) **Power tool plugs must match the outlet. Never modify the plug in any way. Do not use any adapter plugs with earthed (grounded) power tools.** Unmodified plugs and matching outlets will reduce risk of electric shock.
- b) **Avoid body contact with earthed or grounded surfaces, such as pipes, radiators, ranges and refrigerators.** There is an increased risk of electric shock if your body is earthed or grounded.
- c) **Do not expose power tools to rain or wet conditions.** Water entering a power tool will increase the risk of electric shock.
- d) **Do not abuse the cord. Never use the cord for carrying, pulling or unplugging the power tool. Keep cord away from heat, oil, sharp edges and moving parts.** Damaged or entangled cords increase the risk of electric shock.
- e) **When operating a power tool outdoors, use an extension cord suitable for outdoor use.** Use of a cord suitable for outdoor use reduces the risk of electric shock.
- f) **If operating a power tool in a damp location is unavoidable, use a residual current device (RCD) protected supply.** Use of an RCD reduces the risk of electric shock.

3) Personal safety

- a) **Stay alert, watch what you are doing and use common sense when operating a power tool. Do not use a power tool while you are tired or under the influence of drugs, alcohol or medication.** A moment of inattention while operating power tools may result in serious personal injury.
- b) **Use personal protective equipment. Always wear eye protection.** Protective equipment such as dust mask, non-skid safety shoes, hard hat, or hearing protection used for appropriate conditions will reduce personal injuries.
- c) **Prevent unintentional starting. Ensure the switch is in the off-position before connecting to power source and/or battery pack, picking up or carrying the tool.** Carrying power tools with your finger on the switch or energising power tools that have the switch on invites accidents.
- d) **Remove any adjusting key or wrench before turning the power tool on.** A wrench or a key left attached to a rotating part of the power tool may result in personal injury.
- e) **Do not overreach. Keep proper footing and balance at all times.** This enables better control of the power tool in unexpected situations.
- f) **Dress properly. Do not wear loose clothing or jewellery. Keep your hair, clothing and gloves away from moving parts.** Loose clothes, jewellery or long hair can be caught in moving parts.
- g) **If devices are provided for the connection of dust extraction and collection facilities, ensure these are connected and properly used.** Use of dust collection can reduce dust-related hazards.

4) Power tool use and care

- a) **Do not force the power tool. Use the correct power tool for your application.** The correct power tool will do the job better and safer at the rate for which it was designed.
- b) **Do not use the power tool if the switch does not turn it on and off.** Any power tool that cannot be controlled with the switch is dangerous and must be repaired.
- c) **Disconnect the plug from the power source and/or the battery pack from the power tool before making any adjustments, changing accessories, or storing power tools.** Such preventive safety measures reduce the risk of starting the power tool accidentally.

- d) **Store idle power tools out of the reach of children and do not allow persons unfamiliar with the power tool or these instructions to operate the power tool.** Power tools are dangerous in the hands of untrained users.
 - e) **Maintain power tools. Check for misalignment or binding of moving parts, breakage of parts and any other condition that may affect the power tool's operation. If damaged, have the power tool repaired before use.** Many accidents are caused by poorly maintained power tools.
 - f) **Keep cutting tools sharp and clean.** Properly maintained cutting tools with sharp cutting edges are less likely to bind and are easier to control.
 - g) **Use the power tool, accessories and tool bits etc. in accordance with these instructions, taking into account the working conditions and the work to be performed.** Use of the power tool for operations different from those intended could result in a hazardous situation.
- 5) **Service**
- a) **Have your power tool serviced by a qualified repair person using only identical replacement parts.** This will ensure that the safety of the power tool is maintained.

Machine-specific Safety Warnings

- ▶ **Wear hearing protection when using impact drills.** The influence of noise can lead to loss of hearing.
- ▶ **Always use the auxiliary handle supplied with the machine.** Loss of control can cause personal injury.
- ▶ **Use appropriate detectors to determine if utility lines are hidden in the work area or call the local utility company for assistance.** Contact with electric lines can lead to fire and electric shock. Damaging a gas line can lead to explosion. Penetrating a water line causes property damage or may cause an electric shock.
- ▶ **Switch off the power tool immediately when the tool insert jams. Be prepared for high reaction torque that can cause kickback.** The tool insert jams when:
 - the power tool is subject to overload or
 - it becomes wedged in the workpiece.

- ▶ **Hold the power tool only by the insulated gripping surfaces when performing an operation where the cutting tool may contact hidden wiring or its own power cord.** Contact with a "live" wire will also make exposed metal parts of the power tool "live" and shock the operator.
- ▶ **When working with the machine, always hold it firmly with both hands and provide for a secure stance.** The power tool is guided more secure with both hands.
- ▶ **Secure the workpiece.** A workpiece clamped with clamping devices or in a vice is held more secure than by hand.
- ▶ **Do not work materials containing asbestos.** Asbestos is considered carcinogenic.
- ▶ **Take protective measures when dust can develop during working that is harmful to one's health, combustible or explosive.** Example: Some dusts are regarded as carcinogenic. Wear a dust mask and work with dust/chip extraction when connectable.
- ▶ **Keep your workplace clean.** Blends of materials are particularly dangerous. Dust from light alloys can burn or explode.
- ▶ **Always wait until the machine has come to a complete stop before placing it down.** The tool insert can jam and lead to loss of control over the power tool.
- ▶ **Never use the machine with a damaged cable. Do not touch the damaged cable and pull the mains plug when the cable is damaged while working.** Damaged cables increase the risk of an electric shock.

Functional Description



Read all safety warnings and all instructions. Failure to follow the warnings and instructions may result in electric shock, fire and/or serious injury.

Intended Use

The machine is intended for impact drilling in brick, concrete and stone as well as for drilling in wood, metal and plastic. Machines with electronic control and right/left rotation are also suitable for screwdriving and thread-cutting.

Product Features

The numbering of the product features refers to the illustration of the machine on the graphics page.

- 1 Keyless chuck
- 2 "Drilling/Impact Drilling" selector switch
- 3 Indicator for right-hand rotation (PSB 1000-2 RCE/PSB 1000-2 RCA)
- 4 Indicator for left-hand rotation (PSB 1000-2 RCE/PSB 1000-2 RCA)
- 5 Stand-by indicator (PSB 1000-2 RCE/PSB 1000-2 RCA)
- 6 Overload protection indicator (PSB 1000-2 RCE/PSB 1000-2 RCA)
- 7 "Speed Control" thumbwheel (PSB 1000-2 RCE/PSB 1000-2 RCA)
- 8 Lock-on button for On/Off switch
- 9 On/Off switch
- 10 Rotational direction switch
- 11 Gear selector
- 12 Auxiliary handle with holder for extraction device*
- 13 Set collar for depth stop*
- 14 Telescopic guide*
- 15 Release buttons for dust collector*
- 16 Dust collector*
- 17 Dust protection ring*
- 18 Adapter for connection to the impact drill*
- 19 Wing bolt for adjustment of auxiliary handle
- 20 Locking latch für dust collector*
- 21 Filter element (micro filter system)*
- 22 Button for depth stop adjustment
- 23 Auxiliary handle*
- 24 Depth stop*
- 25 Front sleeve
- 26 Rear sleeve
- 27 Screwdriver bit*
- 28 Universal bit holder*
- 29 Allen Key**
- 30 Thumbwheel for speed preselection (PSB 700-2 RE/PSB 780-2 RE/PSB 800-2 RA)
- 31 Indicator for right-hand rotation (PSB 700-2 RE/PSB 780-2 RE/PSB 800-2 RA)
- 32 Indicator for left-hand rotation (PSB 700-2 RE/PSB 780-2 RE/PSB 800-2 RA)

*The accessories illustrated or described are not included as standard delivery.

**Commercially available (not included in the delivery scope)

Noise/Vibration Information

Measured values determined according to EN 60745.

Typically the A-weighted noise levels of the product are: Sound pressure level 97 dB(A); Sound power level 108 dB(A). Uncertainty K=3 dB.

Wear hearing protection!

Vibration total values (triax vector sum) determined according to EN 60745:

Drilling into metal: Vibration emission value $a_{rh}=3.7 \text{ m/s}^2$, Uncertainty K=1.5 m/s^2 ,
Impact drilling into concrete: Vibration emission value $a_{rh}=21 \text{ m/s}^2$, Uncertainty K=2.3 m/s^2 ,
Screwdriving: Vibration emission value $a_{rh}<2.5 \text{ m/s}^2$,
Uncertainty K=1.5 m/s^2 .

WARNING The vibration emission level given in this information sheet has been measured in accordance with a standardized test given in EN 60745 and may be used to compare one tool with another.

The vibration emission level will vary because of the ways in which a power tool can be used and may increase above the level given in this information sheet. This could lead to a significant underestimate of exposure when the tool is used regularly in such a way.

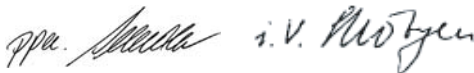

Note: To be accurate, an estimation of the level of exposure to vibration experienced during a given period of work should also take into account the times when the tool is switched off and when it is running but not actually doing the job. This may significantly reduce the exposure level over the total working period.

Declaration of Conformity

We declare under our sole responsibility that the product described under "Technical Data" is in conformity with the following standards or standardization documents: EN 60745 according to the provisions of the directives 89/336/EEC, 98/37/EC (until Dec. 28, 2009), 2006/42/EG (from Dec. 29, 2009 on).

Dr. Egbert Schneider
Senior Vice President
Engineering

Dr. Eckerhard Strötgen
Head of Product
Certification

20.11.2006, Robert Bosch GmbH, Power Tools Division
D-70745 Leinfelden-Echterdingen

Technical Data

Impact Drill		PSB 700-2 RE	PSB 780-2 RE	PSB 800-2 RA	PSB 1000-2 RCA PSB 1000-2 RCE
Article number		3 603 A72 5..	3 603 A72 7..	3 603 A72 7..	3 603 A72 8..
Rated power input	W	701	800	800	1010
Output power	W	360	420	420	530
No-load speed					
– 1st gear	rpm	0–800	0–1 100	0–1 100	0–1 100
– 2nd gear	rpm	0–2600	0–2800	0–2800	0–2800
Impact rate	bpm	44 200	47 600	47 600	47 600
Rated torque (1st/2nd gear/position "S")	Nm	4.4/1.3/–	2.9/1.2/–	2.9/1.2/–	2.6/1.0/2.6
Torque at max. output power (1st/2nd gear/position "S")	Nm	25/9/–	30/11/–	30/11/–	22 [*] /9 [‡] /33
Speed preselection		●	●	●	●
Right/left rotation		●	●	●	●
Spindle collar dia.	mm	43	43	43	43
Maximum drilling diameter (1st/2nd gear)					
– Brickwork	mm	22/16	22/16	22/16	22/16
– Concrete	mm	20/13	20/13	20/13	20/13
– Steel	mm	13/8	13/8	13/8	16/8
– Wood	mm	40/25	40/25	40/25	40/25
Max. screw dia.	mm	8	10	10	12
Chuck clamping range	mm	1.5–13	1.5–13	1.5–13	1.5–13
Weight according to EPTA-Procedure 01/2003	kg	2.4	2.4	2.4	2.4
Protection class		□/II	□/II	□/II	□/II

* Electronic shut-off

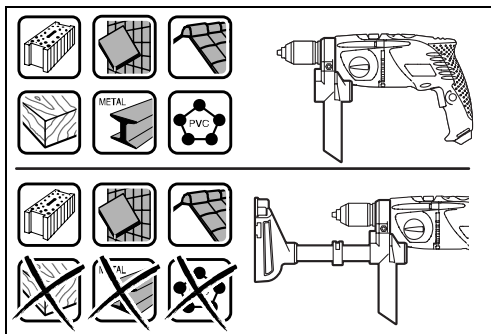
The values given are valid for nominal voltages [U] of 230/240 V. For lower voltage and models for specific countries, these values can vary.

Please observe the article number on the type plate of your machine. The trade names of the individual machines may vary.

Assembly

Dust/Chip Extraction

- ▶ **Use the dust/chip extraction only when working concrete, brick and brickwork.** Wood or plastic chips can easily lead to clogging.
- ▶ **WARNING Fire hazard! Do not work metallic materials with the extraction device mounted.** Hot metal chips can ignite parts of the extraction device.



To achieve optimum extraction results, please observe the following notes:

- Pay attention that the extraction device faces flush against the workpiece or the wall. This also makes drilling at a right angle easier.
- When using the extraction device, always work with the maximum speed.

- After reaching the desired drilling depth, pull the drill bit out of the drill hole first and then switch off the impact drill.
- Check the condition of the filter element **21** regularly. Replace a damaged filter element immediately.
- The dust protection ring **17** can wear, especially when working with large drill-bit diameters. Replace the dust protection ring when worn/damaged.

Mounting the Extraction Device (see figure A)

Depending on the desired working manner, tilt the adapter **18** rightwards (right-hand operation) or leftwards (left-hand operation) to the stop and slide the telescopic guide **14** into the corresponding holder of the auxiliary handle **12**.

Loosen the wing bolt **19** and place the auxiliary handle **12** with the mounted extraction device onto the spindle collar of the impact drill in such a manner that the adapter **18** engages into the corresponding opening below the keyless chuck. Tighten the wing bolt **19**.

Cleaning the Extraction Device (see figure B)

Slide the locking latch **20** upward or empty the dust collector **16** before placing down the extraction device.

The dust collector **16** is sufficient for approx. 40 drillings with a drilling diameter of 6 mm.

When the extraction starts to get weaker or when the dust collector **16** is about half full, the dust collector **16** must be emptied. For this, push the release buttons **15** and remove the dust collector **16**.

Pull the filter element **21** from the dust collector **16** downward. Empty and clean the dust collector **16**. Clean the filter element **21** by striking or tapping out the dust.

Check the filter element **21** for damage and replace it as required.

Firstly, place the filter element **21** into the dust collector **16** and then insert the dust collector **16** into the bottom of the extraction device, then swivel the dust collector upward until it latches at the top.

Removing the Extraction Device

Loosen the wing bolt **19** and pull the auxiliary handle **12** with the mounted extraction device from the spindle collar of the impact drill.

Tilt the adapter **18** to the stop and pull the telescopic guide **14** out of the auxiliary handle **12**.

Auxiliary Handle (models with dust extraction)

- ▶ **Always use the power tool with the auxiliary handle 12 provided.**

The auxiliary handle **12** can be used with or without the mounted extraction device. The auxiliary handle **12** can be fastened in two different positions, see Chapter “Mounting the Extraction Device”.

Adjusting the Drilling Depth (see figure C)

With the extraction device mounted, the drilling depth “**X**” can be adjusted.

Insert a drill bit into the drill chuck and clamp the drill bit as described in Chapter “Changing the Tool”. Rotate the set collar for the depth stop **13** downward until it can be moved alongside the telescopic guide **14**. Place the machine, without switching it on, firmly against the edge of the surface to be drilled until the drill bit protrudes out of the extraction device by the length of the required drilling depth “**X**”. Slide the set collar for the depth stop **13** until it faces against the auxiliary handle **12** and rotate the set collar upward in order to lock the determined distance.

Auxiliary Handle (models without dust extraction) (see figures D–E)

- ▶ **Operate your machine only with the auxiliary handle 23.**

The auxiliary handle **23** can be set to any position for a secure and low-fatigue working posture.

PSB 700-2 RE (see figure D)

Turn the wing bolt for adjustment of the auxiliary handle **19** in anticlockwise direction and set the auxiliary handle **23** to the required position. Then tighten the wing bolt **19** again in clockwise direction.

PSB 780-2 RE/PSB 1000-2 RCE (see figure E)

Turn the bottom part of the auxiliary handle **23** in counterclockwise direction and swivel the auxiliary handle **23** to the desired position. Then retighten the bottom part of the auxiliary handle **23** by turning in clockwise direction.

Adjusting the Drilling Depth (see figures D–E)

The required drilling depth **X** can be set with the depth stop **24**.

Press the button for the depth stop adjustment **22** and insert the depth stop into the auxiliary handle **23**.

The knurled surface of the depth stop **24** must face upward.

Pull out the depth stop until the distance between the tip of the drill bit and the tip of the depth stop correspond with the desired drilling depth **X**.

Changing the Tool

- ▶ **Before any work on the machine itself, pull the mains plug.**

Keyless Chuck

**(PSB 1000-2 RCE/PSB 1000-2 RCA/
PSB 800-2 RA/PSB 780-2 RE) (see figure F)**

The drill spindle is locked when the On/Off switch **9** is not pressed. This makes quick, convenient and easy changing of the tool in the drill chuck possible.

Open the keyless chuck **1** by turning in rotation direction **1**, until the tool can be inserted. Insert the tool.

Firmly tighten the collar of the keyless chuck **1** by hand in rotation direction **2** until the locking action ("click") is no longer heard. This automatically locks the chuck.

The locking is released again to remove the tool when the collar is turned in the opposite direction.

Keyless Chuck (PSB 700-2 RE) (see figure G)

Hold the rear sleeve **26** of the keyless chuck **1** tight and turn the front sleeve **25** in rotation direction **1**, until the tool can be inserted. Insert the tool.

Hold the rear sleeve **26** of the keyless chuck **1** tight and firmly turn the front sleeve **25** in rotation direction **2** by hand until the locking action is no longer heard. This automatically locks the drill chuck.

The locking is released again to remove the tool when the front sleeve **25** is turned in the opposite direction.

Screwdriver Tools (see figures H-I)

When working with screwdriver bits **27**, a universal bit holder **28** should always be used. Use only screwdriver bits that fit the screw head.

For driving screws, always position the "Drilling/Impact Drilling" selector switch **2** to the "Drilling" symbol.

Replacing the Drill Chuck

► **Before any work on the machine itself, pull the mains plug.**

Removing the Drill Chuck (see figure J)

Disassemble the auxiliary handle and set the gear selector **11** to the centre position between the 1st and 2nd gear.

Insert a steel pin with a diameter of \varnothing 4 mm and approx. 50 mm of length into the drill hole on the spindle neck in order to lock the drill spindle.

Clamp the short end of an Allen key **29** into the keyless chuck **1**.

Place the machine on a stable surface (e.g. a workbench). Hold the machine firmly and loosen the keyless chuck **1** by turning the Allen key **29** in rotation direction **1**. Loosen a tight-seated keyless chuck by giving the long end of the Allen key **29** a light blow. Remove the Allen key from the keyless chuck and completely unscrew the keyless chuck.

Mounting the Drill Chuck (see figure K)

The keyless chuck is mounted in reverse order.

Remove the steel pin from the drill hole on the spindle neck after mounting is completed.



The drill chuck must be tightened with a tightening torque of approx. 50–55 Nm.

Operation

Starting Operation

► **Observe correct mains voltage! The voltage of the power source must agree with the voltage specified on the nameplate of the machine. Power tools marked with 230 V can also be operated with 220 V.**

Stand by Indicator (PSB 1000-2 RCE/PSB 1000-2 RCA)

The stand by indicator **5** lights up when the mains plug is plugged in and mains voltage is available. When the machine cannot be started even though the stand by indicator is lit, it must be taken to an authorized after-sales service agent for Bosch power tools.

Reversing the Rotational Direction (see figure L)

The rotational direction switch **10** is used to reverse the rotational direction of the machine. However, this is not possible with the On/Off switch **9** actuated.

Right rotation: Press the rotational direction switch **10** through to the right stop (for drilling and driving screws).

PSB 1000-2 RCE/PSB 1000-2 RCA: The indicator for right-hand rotation **3** lights up.

PSB 700-2 RE/PSB 780-2 RE/PSB 800-2 RA: The indicator for right-hand rotation **31** indicates the selected rotational direction.

Left rotation: Press the rotational direction switch **10** through to the left stop (for loosening and unscrewing screws and nuts).

PSB 1000-2 RCE/PSB 1000-2 RCA: The indicator for left-hand rotation **4** lights up.

PSB 700-2 RE/PSB 780-2 RE/PSB 800-2 RA: The indicator for left-hand rotation **32** indicates the selected rotational direction.

Setting the Operating Mode



Drilling and Screwdriving

Set the selector switch **2** to the "Drilling" symbol.



Impact Drilling

Set the selector switch **2** to the "Impact drilling" symbol.

The selector switch **2** engages noticeably and can also be actuated with the machine running.

Switching On and Off

To **start** the machine, press the On/Off switch **9** and keep it depressed.

To lock the **pressed** On/Off switch **9**, press the lock-on button **8**.

To **switch off** the machine, release the On/Off switch **9** or when it is locked with the lock-on button **8**, briefly press the On/Off switch **9** and then release it.

Gear Selection, Mechanical

- ▶ **Actuate the gear selector 11 only when the machine is at a standstill.**

Two speed ranges can be preselected with the gear selector **11**.



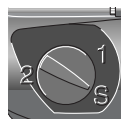
1st gear:

Low speed range; for working with large drilling diameter or for driving screws.



2nd gear:

High speed range; for working with small drilling diameter.



PSB 1000-2 RCE/PSB 1000-2 RCA: Position "S":

Low speed range; for working with high torque, e.g. when working with core bits or for driving screws.

If the gear selector **11** cannot be fully engaged, lightly rotate the drive spindle with the drill bit by twisting the drill chuck.

Overload Protection

(PSB 1000-2 RCE/PSB 1000-2 RCA)

- ▶ **If the tool insert becomes caught or jammed, the drive to the drill spindle is interrupted. Because of the forces that occur, always hold the power tool firmly with both hands and provide for a secure stance.**

The overload protection indicator **6** flashes when the machine is subject to excessive load. Reduce the load to continue working.

When overloading, the power tool switches off and the overload protection indicator **6** lights up continuously. Release the On/Off switch **9** and switch the machine on again to continue working.

The overload protection indicator **6** lights up continuously when the gear selector **11** is in the "S" position.

- ▶ **The overload protection is deactivated when the gear selector 11 is in the "S" position. Be prepared for high reaction torque when the drilling tool jams.**

After longer periods of working at low speed, allow the machine to cool down by running it for approx. 3 minutes at maximum speed with no load.

Adjusting the Speed/Impact Frequency

The speed/impact rate of the switched on power tool can be variably adjusted, depending on how far the On/Off switch **9** is pressed.

Light pressure on the On/Off switch **9** results in low speed/impact rate. Further pressure on the switch increases the speed/impact rate.

Preselecting the Speed/Impact Frequency (see figure M)

(PSB 700-2 RE/PSB 780-2 RE/PSB 800-2 RA)

With the thumbwheel for speed preselection **30**, the required speed/impact frequency can be preselected even during operation.

The required speed/impact frequency depends on the material and the working conditions, and can be determined through practical testing.

Electronic Speed Preselection (Speed Control) (PSB 1000-2 RCE/PSB 1000-2 RCA)

With the "Speed Control" thumbwheel **7**, the required speed/impact frequency can be preselected even during operation.

The required speed/impact frequency depends on the material and the working conditions, and can be determined through practical testing.



I:

For working with low speed.



II:

For working with medium speed.



III:

For working with high speed.



For working with maximum speed.

Operating Instructions

- ▶ **Apply the power tool to the screw/nut only when it is switched off.** Rotating tool inserts can slip off.

Tips

After longer periods of working at low speed, allow the machine to cool down by running it for approx. 3 minutes at maximum speed with no load.

For drilling in tiles, set the selector switch **2** to the "Drilling" symbol. Do not switch over to the symbol "Impact Drilling" or work with impact until after drilling through the tile.

Use carbide tipped drill bits when working in concrete, masonry and brick wall.

For drilling in metal, use only perfectly sharpened HSS drill bits (HSS=high-speed steel). The appropriate quality is guaranteed by the Bosch accessories program.

Twist drills from 2.5–10 mm can easily be sharpened with the drill bit sharpener (see accessories).

Maintenance and Service

Maintenance and Cleaning

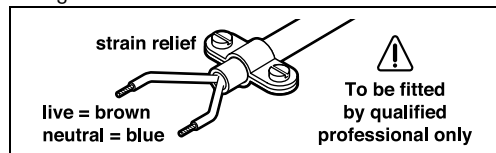
- ▶ **Before any work on the machine itself, pull the mains plug.**
- ▶ **For safe and proper working, always keep the machine and ventilation slots clean.**

If the machine should fail despite the care taken in manufacturing and testing procedures, repair should be carried out by an after-sales service centre for Bosch power tools.

In all correspondence and spare parts order, please always include the 10-digit article number given on the type plate of the machine.

WARNING! Important instructions for connecting a new 3-pin plug to the 2-wire cable.

The wires in the cable are coloured according to the following code:



Do **not** connect the blue or brown wire to the earth terminal of the plug.

Important: If for any reason the moulded plug is removed from the cable of this power tool, it must be disposed of safely.

After-sales service and customer assistance

Our after-sales service responds to your questions concerning maintenance and repair of your product as well as spare parts. Exploded views and information on spare parts can also be found under:

www.bosch-pt.com

Our customer consultants answer your questions concerning best buy, application and adjustment of products and accessories.

Great Britain

Robert Bosch Ltd. (B.S.C.)
P.O. Box 98
Broadwater Park
North Orbital Road
Denham
Uxbridge
UB 9 5HJ
Tel. Service: +44 (0844) 736 0109
Fax: +44 (0844) 736 0146
E-Mail: SPT-Technical.de@de.bosch.com

Ireland

Origo Ltd.
Unit 23 Magna Drive
Magna Business Park
City West
Dublin 24
Tel. Service: +353 (01) 4 66 67 00
Fax: +353 (01) 4 66 68 88

Australia, New Zealand and Pacific Islands

Robert Bosch Australia Pty. Ltd.
Power Tools
Locked Bag 66
Clayton South VIC 3169
Customer Contact Center
Inside Australia:
Phone: +61 (01300) 307 044
Fax: +61 (01300) 307 045
Inside New Zealand:
Phone: +64 (0800) 543 353
Fax: +64 (0800) 428 570
Outside AU and NZ:
Phone: +61 (03) 9541 5555
www.bosch.com.au

Disposal

The machine, accessories and packaging should be sorted for environmental-friendly recycling.

Only for EC countries:



Do not dispose of power tools into household waste!

According to the European Guideline 2002/96/EC for Waste Electrical and Electronic Equipment and its implementation into national right, power tools

that are no longer usable must be collected separately and disposed of in an environmentally correct manner.

Subject to change without notice.

Avertissements de sécurité généraux pour l'outil

⚠ AVERTISSEMENT Lire tous les avertissements de sécurité et toutes les instructions. Ne pas suivre les avertissements et instructions peut donner lieu à un choc électrique, un incendie et/ou une blessure sérieuse.

Conserver tous les avertissements et toutes les instructions pour pouvoir s'y reporter ultérieurement.

Le terme « outil » dans les avertissements fait référence à votre outil électrique alimenté par le secteur (avec cordon d'alimentation) ou votre outil fonctionnant sur batterie (sans cordon d'alimentation).

1) Sécurité de la zone de travail

- a) **Conserver la zone de travail propre et bien éclairée.** Les zones en désordre ou sombres sont propices aux accidents.
- b) **Ne pas faire fonctionner les outils électriques en atmosphère explosive, par exemple en présence de liquides inflammables, de gaz ou de poussières.** Les outils électriques produisent des étincelles qui peuvent enflammer les poussières ou les fumées.
- c) **Maintenir les enfants et les personnes présentes à l'écart pendant l'utilisation de l'outil.** Les distractions peuvent vous faire perdre le contrôle de l'outil.

2) Sécurité électrique

- a) **I faut que les fiches de l'outil électrique soient adaptées au socle. Ne jamais modifier la fiche de quelque façon que ce soit. Ne pas utiliser d'adaptateurs avec des outils à branchement de terre.** Des fiches non modifiées et des socles adaptés réduiront le risque de choc électrique.
- b) **Eviter tout contact du corps avec des surfaces reliées à la terre telles que les tuyaux, les radiateurs, les cuisinières et les réfrigérateurs.** Il existe un risque accru de choc électrique si votre corps est relié à la terre.
- c) **Ne pas exposer les outils à la pluie ou à des conditions humides.** La pénétration d'eau à l'intérieur d'un outil augmentera le risque de choc électrique.
- d) **Ne pas maltraiter le cordon. Ne jamais utiliser le cordon pour porter, tirer ou débrancher l'outil. Maintenir le cordon à l'écart de la chaleur, du lubrifiant, des arêtes ou des parties en mouvement.** Les cordons endommagés ou emmêlés augmentent le risque de choc électrique.

- e) **Lorsqu'on utilise un outil à l'extérieur, utiliser un prolongateur adapté à l'utilisation extérieure.** L'utilisation d'un cordon adapté à l'utilisation extérieure réduit le risque de choc électrique.
- f) **Si l'usage d'un outil dans un emplacement humide est inévitable, utiliser une alimentation protégée par un dispositif à courant différentiel résiduel (RCD).** L'usage d'un RCD réduit le risque de choc électrique.

3) Sécurité des personnes

- a) **Rester vigilant, regarder ce que vous êtes en train de faire et faire preuve de bon sens dans votre utilisation de l'outil. Ne pas utiliser un outil lorsque vous êtes fatigué ou sous l'emprise de drogues, d'alcool ou de médicaments.** Un moment d'inattention en cours d'utilisation d'un outil peut entraîner des blessures graves des personnes.
- b) **Utiliser un équipement de sécurité. Toujours porter une protection pour les yeux.** Les équipements de sécurité tels que les masques contre les poussières, les chaussures de sécurité antidérapantes, les casques ou les protections acoustiques utilisés pour les conditions appropriées réduiront les blessures de personnes.
- c) **Eviter tout démarrage intempestif. S'assurer que l'interrupteur est en position arrêt avant de brancher l'outil au secteur et/ou au bloc de batteries, de le ramasser ou de le porter.** Porter les outils en ayant le doigt sur l'interrupteur ou brancher des outils dont l'interrupteur est en position marche est source d'accidents.
- d) **Retirer toute clé de réglage avant de mettre l'outil en marche.** Une clé laissée fixée sur une partie tournante de l'outil peut donner lieu à des blessures de personnes.
- e) **Ne pas se précipiter. Garder une position et un équilibre adaptés à tout moment.** Cela permet un meilleur contrôle de l'outil dans des situations inattendues.
- f) **S'habiller de manière adaptée. Ne pas porter de vêtements amples ou de bijoux. Garder les cheveux, les vêtements et les gants à distance des parties en mouvement.** Des vêtements amples, des bijoux ou les cheveux longs peuvent être pris dans des parties en mouvement.
- g) **Si des dispositifs sont fournis pour le raccordement d'équipements pour l'extraction et la récupération des poussières, s'assurer qu'ils sont connectés et correctement utilisés.** Utiliser des collecteurs de poussière peut réduire les risques dus aux poussières.

4) Utilisation et entretien de l'outil

- a) **Ne pas forcer l'outil. Utiliser l'outil adapté à votre application.** L'outil adapté réalisera mieux le travail et de manière plus sûre au régime pour lequel il a été construit.
 - b) **Ne pas utiliser l'outil si l'interrupteur ne permet pas de passer de l'état de marche à arrêt et vice versa.** Tout outil qui ne peut pas être commandé par l'interrupteur est dangereux et il faut le réparer.
 - c) **Débrancher la fiche de la source d'alimentation en courant et/ou le bloc de batteries de l'outil avant tout réglage, changement d'accessoires ou avant de ranger l'outil.** De telles mesures de sécurité préventives réduisent le risque de démarrage accidentel de l'outil.
 - d) **Conserver les outils à l'arrêt hors de la portée des enfants et ne pas permettre à des personnes ne connaissant pas l'outil ou les présentes instructions de le faire fonctionner.** Les outils sont dangereux entre les mains d'utilisateurs novices.
 - e) **Observer la maintenance de l'outil. Vérifier qu'il n'y a pas de mauvais alignement ou de blocage des parties mobiles, des pièces cassées ou toute autre condition pouvant affecter le fonctionnement de l'outil. En cas de dommages, faire réparer l'outil avant de l'utiliser.** De nombreux accidents sont dus à des outils mal entretenus.
 - f) **Garder affûtés et propres les outils permettant de couper.** Des outils destinés à couper correctement entretenus avec des pièces coupantes tranchantes sont moins susceptibles de bloquer et sont plus faciles à contrôler.
 - g) **Utiliser l'outil, les accessoires et les lames etc., conformément à ces instructions, en tenant compte des conditions de travail et du travail à réaliser.** L'utilisation de l'outil pour des opérations différentes de celles prévues pourrait donner lieu à des situations dangereuses.
- 5) **Maintenance et entretien**
- a) **Faire entretenir l'outil par un réparateur qualifié utilisant uniquement des pièces de rechange identiques.** Cela assurera que la sécurité de l'outil est maintenue.

Instructions de sécurité spécifiques à l'appareil

- ▶ **Lors de l'utilisation de perceuses à percussion, toujours porter une protection acoustique.** Une forte exposition au bruit peut provoquer une perte d'audition.
- ▶ **Utiliser les poignées supplémentaires fournies avec l'outil électroportatif.** Le fait de perdre le contrôle de l'appareil électroportatif peut entraîner de blessures.
- ▶ **Utiliser des détecteurs appropriés afin de déceler des conduites cachées ou consulter les entreprises d'approvisionnement locales.** Un contact avec des conduites d'électricité peut provoquer un incendie ou un choc électrique. Un endommagement d'une conduite de gaz peut provoquer une explosion. La perforation d'une conduite d'eau provoque des dégâts matériels.
- ▶ **Arrêtez immédiatement l'appareil électrique lorsque l'outil coince. Attendez-vous à des couples de réaction importants causant un contre-coup.** L'outil se bloque lorsque :
 - l'appareil électrique est surchargé ou
 - lorsqu'il coince dans la pièce à travailler.
- ▶ **Tenir l'outil uniquement par les surfaces de préhension isolantes, pendant les opérations au cours desquelles l'accessoire coupant peut être en contact avec des conducteurs cachés ou avec son propre câble.** Le contact de l'accessoire coupant avec un fil « sous tension » peut également mettre « sous tension » les parties métalliques exposées de l'outil électrique et provoquer un choc électrique sur l'opérateur.
- ▶ **Toujours bien tenir l'outil électroportatif des deux mains et veiller à toujours garder une position de travail stable.** Avec les deux mains, l'outil électroportatif est guidé de manière plus sûre.
- ▶ **Bloquer la pièce à travailler.** Une pièce à travailler serrée par des dispositifs de serrage ou dans un étau est fixée de manière plus sûre que tenue dans les mains.
- ▶ **Ne pas travailler de matériaux contenant de l'amiante.** L'amiante est considérée comme étant cancérigène.
- ▶ **Prendre des mesures de sécurité, lorsque des poussières nuisibles à la santé, inflammables ou explosives peuvent être générées lors du travail.** Par exemple : Certaines poussières sont considérées comme étant cancérigènes. Porter un masque anti-poussières et utiliser un dispositif d'aspiration de poussières/de copeaux s'il est possible de raccorder un tel dispositif.
- ▶ **Tenir propre la place de travail.** Les mélanges de matériaux sont particulièrement dangereux. Les poussières de métaux légers peuvent être explosives ou inflammables.

- ▶ **Avant de déposer l'outil électroportatif, attendre que celui-ci soit complètement à l'arrêt.** L'outil risque de se coincer, ce qui entraîne une perte de contrôle de l'outil électroportatif.
- ▶ **Ne jamais utiliser un outil électroportatif dont le câble est endommagé. Ne pas toucher à un câble endommagé et retirer la fiche du câble d'alimentation de la prise du courant, au cas où le câble serait endommagé lors du travail.** Un câble endommagé augmente le risque d'un choc électrique.

Description du fonctionnement



Lire tous les avertissements et indications. Le non-respect des avertissements et instructions indiqués ci-après peut entraîner un choc électrique, un incendie et/ou de graves blessures sur les personnes.

Utilisation conforme

L'appareil est conçu pour les travaux de perçage en frappe dans la brique, le béton et dans la pierre naturelle ainsi que pour le perçage dans le bois, le métal, la céramique et les matières plastiques. Les appareils avec réglage électronique et rotation à droite/à gauche sont également appropriés pour le vissage et le filetage.

Éléments de l'appareil

La numérotation des éléments de l'appareil se réfère à la représentation de l'outil électroportatif sur la page graphique.

- 1 Mandrin automatique
- 2 Commutateur « Perçage/Perçage à percussion »
- 3 Indicateur du sens de rotation vers la droite (PSB 1000-2 RCE/PSB 1000-2 RCA)
- 4 Indicateur du sens de rotation vers la gauche (PSB 1000-2 RCE/PSB 1000-2 RCA)
- 5 Affichage stand-by (PSB 1000-2 RCE/PSB 1000-2 RCA)
- 6 Indicateur de protection de surcharge (PSB 1000-2 RCE/PSB 1000-2 RCA)
- 7 Molette de réglage « Speed Control » (PSB 1000-2 RCE/PSB 1000-2 RCA)
- 8 Bouton de blocage pour l'interrupteur Marche/Arrêt
- 9 Interrupteur Marche/Arrêt
- 10 Commutateur du sens de rotation
- 11 Commutateur de vitesse

- 12 Poignée supplémentaire avec fixation pour dispositif d'aspiration*
- 13 Molette de réglage pour butée de profondeur*
- 14 Guidage télescopique*
- 15 Touches de déverrouillage pour le bac de récupération des poussières*
- 16 Bac de récupération des poussières*
- 17 Bague de protection anti-poussière*
- 18 Adaptateur pour raccordement à la perceuse à percussion*
- 19 Vis papillon pour déplacer la poignée supplémentaire
- 20 Fermeture du bac de récupération des poussières*
- 21 Filtre (micro filtersystem)*
- 22 Touche pour réglage de la butée de profondeur
- 23 Poignée supplémentaire*
- 24 Butée de profondeur*
- 25 Douille avant
- 26 Douille arrière
- 27 Embout*
- 28 Porte-embout universel*
- 29 Clé pour vis à six pans creux**
- 30 Molette de réglage présélection de la vitesse de rotation (PSB 700-2 RE/PSB 780-2 RE/PSB 800-2 RA)
- 31 Molette de réglage présélection du sens de rotation vers la droite (PSB 700-2 RE/PSB 780-2 RE/PSB 800-2 RA)
- 32 Molette de réglage présélection du sens de rotation vers la gauche (PSB 700-2 RE/PSB 780-2 RE/PSB 800-2 RA)

*Les accessoires décrits ou montrés ne sont pas compris dans l'emballage standard.

**disponible dans le commerce (non fourni avec l'appareil)

Bruits et vibrations

Valeurs de mesure déterminées conformément à EN 60745.

Les mesures réelles (A) des niveaux sonores de l'appareil sont : Niveau de pression acoustique 97 dB(A) ; niveau d'intensité acoustique 108 dB(A). Incertitude K=3 dB.

Porte une protection acoustique !

Valeurs totales des vibrations (somme vectorielle de trois sens) relevée conformément à EN 60745 :

Perçage du métal : Valeur d'émission vibratoire $a_{hv} = 3,7 \text{ m/s}^2$, incertitude $K = 1,5 \text{ m/s}^2$,

Perçage à percussion dans le béton : Valeur d'émission vibratoire $a_{hv} = 21 \text{ m/s}^2$, incertitude $K = 2,3 \text{ m/s}^2$,

Vissage : Valeur d'émission vibratoire $a_{hv} < 2,5 \text{ m/s}^2$, incertitude $K = 1,5 \text{ m/s}^2$.

AVERTISSEMENT

L'amplitude d'oscillation indiquée dans ces instructions d'utilisation a été mesurée suivant les méthodes de mesurage normées dans EN 60745 et peut être utilisée pour une comparaison d'appareils.

L'amplitude d'oscillation change en fonction de l'utilisation de l'appareil électroportatif et peut, dans certains cas, être supérieure à la valeur indiquée dans ces instructions d'utilisation. La sollicitation vibratoire pourrait être sous-estimée si l'appareil électroportatif est régulièrement utilisé d'une telle manière.

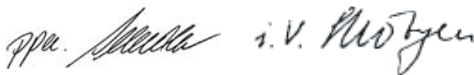
Remarque : Pour une estimation précise de la sollicitation vibratoire pendant un certain temps d'utilisation, il est recommandé de prendre aussi en considération les espaces de temps pendant lesquels l'appareil est éteint ou en fonctionnement, mais pas vraiment utilisé. Ceci peut réduire considérablement la sollicitation vibratoire pendant toute la durée du travail.

Déclaration de conformité 

Nous déclarons sous notre propre responsabilité que le produit décrit sous « Caractéristiques techniques » est en conformité avec les normes ou documents normatifs suivants : EN 60745 conformément aux termes des réglementations 89/336/CEE, 98/37/CE (jusqu'au 28.12.2009), 2006/42/CE (à partir du 29.12.2009).

Dr. Egbert Schneider
Senior Vice President
Engineering

Dr. Eckerhard Strötgen
Head of Product
Certification



20.11.2006, Robert Bosch GmbH, Power Tools Division
D-70745 Leinfelden-Echterdingen

Caractéristiques techniques

Perceuse à percussion		PSB 700-2 RE	PSB 780-2 RE	PSB 800-2 RA	PSB 1000-2 RCA PSB 1000-2 RCE
N° d'article		3 603 A72 5..	3 603 A72 7..	3 603 A72 7..	3 603 A72 8..
Puissance absorbée nominale	W	701	800	800	1010
Puissance utile	W	360	420	420	530
Vitesse de rotation en marche à vide					
– 1 ^{ère} vitesse	tr/min	0–800	0–1 100	0–1 100	0–1 100
– 2 ^{ème} vitesse	tr/min	0–2600	0–2800	0–2800	0–2800
Nombre de chocs	tr/min	44 200	47 600	47 600	47 600
Couple nominal (1 ^{ère} /2 ^{ème} vitesse/ position « S »)	Nm	4,4/1,3/–	2,9/1,2/–	2,9/1,2/–	2,6/1,0/2,6
Couple à puissance débitée max. (1 ^{ère} /2 ^{ème} vitesse/ position « S »)	Nm	25/9/–	30/11/–	30/11/–	22 [*] /9 [*] /33
Préréglage de la vitesse de rotation		●	●	●	●
Rotation à droite/à gauche		●	●	●	●
Ø collet de broche	mm	43	43	43	43
Ø perçage max. (1 ^{ère} /2 ^{ème} vitesse)					
– Maçonnerie	mm	22/16	22/16	22/16	22/16
– Béton	mm	20/13	20/13	20/13	20/13
– Acier	mm	13/8	13/8	13/8	16/8
– Bois	mm	40/25	40/25	40/25	40/25
Ø max. de vis	mm	8	10	10	12
Plage de serrage du mandrin	mm	1,5–13	1,5–13	1,5–13	1,5–13
Poids suivant EPTA-Procédure 01/2003	kg	2,4	2,4	2,4	2,4
Classe de protection		□/II	□/II	□/II	□/II

* Mise hors service électronique

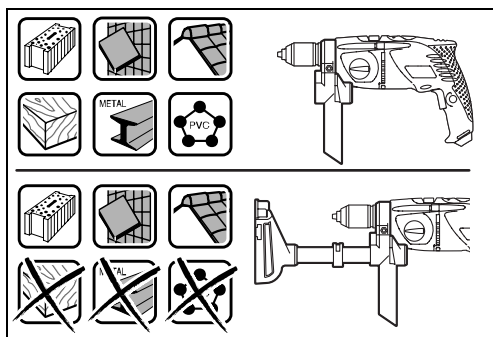
Ces indications sont valables pour des tensions nominales de [U] 230/240 V. Ces indications peuvent varier pour des tensions plus basses ainsi que pour des versions spécifiques à certains pays.

Respectez impérativement le numéro d'article se trouvant sur la plaque signalétique de l'outil électroportatif. Les désignations commerciales des différents outils électroportatifs peuvent varier.

Montage

Aspiration de poussières/de copeaux

- ▶ **N'utiliser le dispositif d'aspiration que pour travailler le béton, la brique et la pierre.** Les copeaux de bois ou de matières plastiques risquent facilement d'obturer l'appareil.
- ▶ **Attention ! Risque d'incendie ! Ne pas travailler de matériaux métalliques quand le dispositif d'aspiration est monté.** Les copeaux métalliques chauds peuvent enflammer des parties du dispositif d'aspiration.



Pour obtenir la meilleure aspiration possible, respecter les indications suivantes :

- Veiller à ce que le dispositif d'aspiration repose correctement sur la pièce à travailler ou sur le mur, ce qui facilite en même temps un perçage à angle droit.
- Lors du travail avec le dispositif d'aspiration, toujours mettre l'appareil à sa vitesse de rotation maximale.
- Après avoir atteint la profondeur de perçage souhaitée, retirer d'abord le foret du trou percé et puis mettre la perceuse à percussion hors fonctionnement.
- Contrôler régulièrement l'état du filtre **21**. Remplacer immédiatement un filtre endommagé.
- La bague de protection anti-poussière **17** risque de s'user surtout lors du travail avec des diamètres de perçage importants. La remplacer, quand elle présente des dommages.

Monter le dispositif d'aspiration (voir figure A)

En fonction du mode de travail, faire basculer l'adaptateur **18** jusqu'à la butée vers la droite (mode main droite) ou vers la gauche (mode main gauche) et pousser le guidage télescopique **14** dans la fixation correspondante de la poignée supplémentaire **12**.

Desserrer le vis papillon **19** et placer la poignée supplémentaire **12**, avec le dispositif d'aspiration monté, sur le col de broche de la perceuse à percussion de sorte que l'adaptateur **18** prenne dans l'ouverture correspondante au-dessous du mandrin automatique. Bien serrer la vis papillon **19**.

Nettoyer le dispositif d'aspiration (voir figure B)

Pousser la fermeture **20** vers le haut ou vider le bac de récupération des poussières **16** avant de déposer le dispositif d'aspiration.

Le bac de récupération des poussières **16** suffit pour environ 40 alésages d'un diamètre de 6 mm.

Quand l'aspiration faiblit ou que le bac de récupération des poussières **16** est rempli à moitié environ, vider le bac de récupération de poussières **16**. Pour ce faire, appuyer sur les touches de déverrouillage **15** et retirer le bac de récupération des poussières **16**.

Retirer le filtre **21** du bac de récupération **16** vers le bas. Vider le bac de récupération **16** et le nettoyer. Nettoyer le filtre **21** en donnant des coups dessus.

Vérifier que le filtre **21** ne présente pas d'endommagements et, le cas échéant, le remplacer.

Monter le filtre **21** dans le bac de récupération des poussières **16** et monter d'abord le bac de récupération **16** dans le dispositif d'aspiration, puis le basculer jusqu'à ce qu'il s'encliquette en haut.

Enlever le dispositif d'aspiration

Desserrer le vis papillon **19** et retirer la poignée supplémentaire **12**, le dispositif d'aspiration monté, du col de broche de la perceuse à percussion.

Faire basculer l'adaptateur **18** jusqu'à la butée et retirer le guidage télescopique **14** de la poignée supplémentaire **12**.

Poignée supplémentaire (Versions avec aspiration de poussières)

- ▶ **N'utiliser l'appareil électroportatif qu'avec la poignée supplémentaire 12.**

Il est possible d'utiliser la poignée supplémentaire **12** avec ou sans dispositif d'aspiration monté. La poignée supplémentaire **12** peut être montée en 2 différentes positions, voir chapitre « *Monter le dispositif d'aspiration* ».

Réglage de la profondeur de perçage (voir figure C)

Quand le dispositif d'aspiration est monté, la profondeur de perçage « **X** » peut être réglée.

Introduire un foret dans le mandrin de perçage et serrer le foret conformément à la description dans le chapitre « *Changement de l'outil* ». Tourner la molette de réglage de la butée de profondeur **13** vers le bas jusqu'à ce qu'elle puisse coulisser sur le guidage télescopique **14**. Bien placer l'appareil électroportatif, sans cependant le mettre en fonctionnement, sur le bord de la surface à percer, jusqu'à ce que le foret dépasse le dispositif d'aspiration de la longueur de la profondeur de perçage souhaitée « **X** ». Approcher la molette de réglage pour la butée de profondeur **13** de la poignée supplémentaire **12**, puis tourner la molette de réglage vers le haut pour garder la distance déterminée.

Poignée supplémentaire (Versions sans aspiration de poussières) (voir figures D–E)

- **N'utiliser l'appareil électroportatif qu'avec la poignée supplémentaire 23.**

La poignée supplémentaire **23** peut être basculer dans n'importe quelle position, afin d'obtenir une position de travail sûre et peut fatigante.

PSB 700-2 RE (voir figure D)

Pour régler la poignée supplémentaire, tourner la vis papillon **19** dans le sens inverse des aiguilles d'une montre et faire tourner la poignée supplémentaire **23** dans la position souhaitée. Ensuite, resserrer la vis papillon **19** dans le sens des aiguilles d'une montre.

PSB 780-2 RE/PSB 1000-2 RCE (voir figure E)

Tourner la pièce inférieure de la poignée supplémentaire **23** dans le sens inverse des aiguilles d'une montre et orienter la poignée supplémentaire **23** vers la position souhaitée. Ensuite, resserrer la pièce inférieure de la poignée supplémentaire **23** en la tournant dans le sens des aiguilles d'une montre.

Réglage de la profondeur de perçage (voir figures D–E)

Avec la butée de profondeur **24** la profondeur de perçage souhaitée **X** peut être déterminée.

Appuyer sur la touche pour le réglage de la butée de profondeur **22** et placer la butée de profondeur dans la poignée supplémentaire **23**.

La cannelure à la butée de profondeur **24** doit être orientée vers le haut.

Sortir la butée de profondeur jusqu'à ce que la distance entre la pointe du foret et la pointe de la butée de profondeur corresponde à la profondeur de perçage souhaitée **X**.

Changement de l'outil

- **Avant d'effectuer des travaux sur l'outil électroportatif, retirer la fiche de la prise de courant.**

Mandrin automatique (PSB 1000-2 RCE/PSB 1000-2 RCA/PSB 800-2 RA/PSB 780-2 RE) (voir figure F)

Lorsque l'interrupteur Marche/Arrêt **9** n'est pas appuyé, la broche de perçage est bloquée. Ceci permet un changement aisé, facile et rapide de l'outil de travail dans le mandrin de perçage.

Ouvrir le mandrin automatique **1** par un mouvement de rotation dans le sens de rotation **⌚** jusqu'à ce que l'outil puisse être monté. Mettre en place l'outil.

Tourner fortement à la main la douille du mandrin automatique **1** dans le sens de rotation **⌚** jusqu'à ce qu'il n'y ait plus de déclic perceptible. Le mandrin de perçage se trouve alors verrouillé automatiquement.

Le verrouillage peut être desserré lorsqu'on tourne la douille en sens inverse afin d'enlever l'outil.

Mandrin automatique (PSB 700-2 RE) (voir figure G)

Tenir la douille arrière **26** du mandrin automatique **1** et ouvrir la douille avant **25** dans le sens de rotation **⌚** jusqu'à ce que l'outil puisse être monté. Mettre en place l'outil.

Tenir la douille arrière **26** du mandrin automatique **1** et manuellement tourner à fond la douille avant **25** dans le sens de rotation **⌚** jusqu'à ce qu'aucun clic ne se fasse entendre. Le mandrin de perçage se trouve alors verrouillé automatiquement.

Le verrouillage peut être desserré lorsqu'on tourne la douille avant **25** en sens inverse afin d'enlever l'outil.

Outils de vissage (voir figures H–I)

Lorsque des embouts sont utilisés **27**, il est recommandé d'utiliser un porte-embout universel **28**. N'utiliser que des embouts appropriés à la tête de vis.

Pour visser, toujours mettre le commutateur « Perçage/Perçage à percussion » **2** sur le symbole « Perçage ».

Changement du mandrin de perçage

- **Avant d'effectuer des travaux sur l'outil électroportatif, retirer la fiche de la prise de courant.**

Démontage du mandrin de perçage (voir figure J)

Démonter la poignée supplémentaire et mettre le commutateur de vitesse **11** en position médiane entre la 1ère et la 2ème vitesse.

Introduire une tige en acier \varnothing de 4 mm et de 50 mm env. de longueur dans l'alésage se trouvant sur le col de la broche.

Serrer le bout court d'une clé mâle pour vis à six pans creux **29** dans le mandrin automatique **1**.

Poser l'outil électroportatif sur un support stable, p.ex. un établi. Maintenir l'outil électroportatif **1** et desserrer le mandrin automatique en tournant la clé pour vis à six pans creux **29** dans le sens de rotation **⌚**. Au cas où le mandrin automatique serait coincé, il suffit de donner un coup léger sur le bout long de la clé pour vis à six pans creux **29** afin de le desserrer. Enlever la clé pour vis à six pans creux du mandrin automatique et desserrer complètement le mandrin automatique.

Montage du mandrin de perçage (voir figure K)

Le montage du mandrin automatique s'effectue dans l'ordre inverse.

Une fois le montage effectué, enlever la tige en acier de l'alésage.



Le mandrin de perçage doit être serré avec un couple de serrage de 50–55 Nm environ.

Mise en marche

Mise en service

► **Tenir compte de la tension du réseau ! La tension de la source de courant doit coïncider avec les indications se trouvant sur la plaque signalétique de l'outil électroportatif. Les outils électroportatifs marqués 230 V peuvent également être mis en service sous 220 V.**

Affichage stand-by (PSB 1000-2 RCE / PSB 1000-2 RCA)

Lorsque la fiche est branchée sur le secteur et que l'appareil est sous tension, l'affichage stand-by **5** doit s'allumer. Au cas où l'appareil électroportatif ne se laisserait pas mettre en marche bien que l'affichage stand-by soit allumé, il doit être envoyé à une station de service après-vente agréée pour outillage Bosch.

Régler le sens de rotation (voir figure L)

Avec le commutateur de sens de rotation **10** le sens de rotation de l'outil électroportatif peut être inversé. Ceci n'est cependant pas possible, quand l'interrupteur Marche/Arrêt **9** est appuyé.

Rotation à droite : Pour percer et serrer des vis, tourner le commutateur du sens de rotation **10** à fond vers la droite.

PSB 1000-2 RCE/PSB 1000-2 RCA: L'indicateur du sens de rotation vers la droite **3** s'allume.

PSB 700-2 RE/PSB 780-2 RE/PSB 800-2 RA: L'indicateur du sens de rotation vers la droite **31** indique le sens de rotation choisi.

Rotation à gauche : Pour desserrer ou dévisser des vis, tourner le commutateur du sens de rotation **10** à fond vers la gauche.

PSB 1000-2 RCE/PSB 1000-2 RCA: L'indicateur du sens de rotation vers la gauche **4** s'allume.

PSB 700-2 RE/PSB 780-2 RE/PSB 800-2 RA: L'indicateur du sens de rotation vers la gauche **32** indique le sens de rotation choisi.

Régler le mode de service



Visser et percer

Positionner le commutateur **2** sur le symbole « Perçage ».



Perçage à percussion

Positionner le commutateur **2** sur le symbole « Perçage à percussion ».

Le commutateur **2** s'encliquette de façon perceptible et peut être actionné même pendant que le moteur est en marche.

Mise en Marche/Arrêt

Pour **mettre** l'outil électroportatif en marche, appuyer sur l'interrupteur Marche/Arrêt **9** et le maintenir appuyé.

Pour **bloquer** l'interrupteur Marche/Arrêt appuyé **9**, appuyer sur le bouton de blocage **8**.

Afin **d'arrêter** l'appareil électroportatif, relâcher l'interrupteur Marche/Arrêt **9** ou, s'il est bloqué par le bouton de blocage **8**, appuyer brièvement sur l'interrupteur Marche/Arrêt **9**, puis le relâcher.

Sélection mécanique de la vitesse

► **N'actionner le commutateur de vitesse 11 qu'à l'arrêt total de l'appareil électroportatif.**

A l'aide du commutateur de vitesse **11**, il est possible de présélectionner deux plages de vitesse de rotation.



Vitesse I :

Faible plage de vitesse de rotation ; pour diamètres de perçage importants ou pour le vissage.



Vitesse II :

Plage de vitesse de rotation élevée ; pour petits diamètres de perçage.



PSB 1000-2 RCE/PSB 1000-2 RCA: Position « S » :

Faible plage de vitesse de rotation ; pour couples élevés, par ex. pour travailler avec des couronnes trépan ou pour le vissage.

Au cas où le commutateur de vitesse **11** ne se laisserait pas tourner à fond, tourner légèrement la broche d'entraînement munie du foret.

Protection contre la surcharge (PSB 1000-2 RCE/PSB 1000-2 RCA)

► **Dès que l'outil de travail se coince ou qu'il s'accroche, l'entraînement de la broche de perçage est interrompu. En raison des forces pouvant en résulter, toujours bien tenir l'outil électroportatif des deux mains et veiller à garder une position stable et équilibrée.**

L'affichage pour la protection contre la surcharge **6** clignote quand l'outil électroportatif est surchargé. Réduire la charge pour continuer à travailler.

Dans le cas d'une surcharge, l'outil électroportatif s'arrête automatiquement et l'affichage pour la protection contre la surcharge **6** demeure allumé en permanence. Relâcher l'interrupteur Marche/Arrêt **9** et remettre l'outil électroportatif en fonctionnement pour continuer à travailler.

L'affichage pour la protection contre la surcharge **6** reste allumé en permanence quand le commutateur de vitesse **11** se trouve en position « S ».

► **Lorsque le commutateur de vitesse 11 se trouve en position « S », la protection contre la surcharge est désactivée. Attendez-vous à des couples de réaction importants lorsque l'outil de travail est coincé.**

Après avoir travaillé à une petite vitesse de rotation pendant une période relativement longue, faire travailler l'outil électroportatif à vide à la vitesse de rotation maximale pendant une durée de 3 minutes environ afin de le laisser refroidir.

Réglage de la vitesse de rotation/de la fréquence de frappe

Vous pouvez régler en continu le nombre de tours/de coups pendant que l'outil électroportatif est en marche, en appuyant plus ou moins sur l'interrupteur de Marche/Arrêt **9**.

Une légère pression sur l'interrupteur Marche/Arrêt **9** entraîne une vitesse de rotation/une fréquence de frappe basse. Plus la pression augmente, plus la vitesse de rotation/la fréquence de frappe est élevée.

Préréglage de la vitesse de rotation/de la fréquence de frappe (voir figure M) (PSB 700-2 RE/PSB 780-2 RE/PSB 800-2 RA)

La molette de réglage présélection de la vitesse de rotation **30** permet de présélectionner la vitesse de rotation/de la fréquence de frappe nécessaire (même durant l'utilisation de l'appareil).

La vitesse de rotation/la fréquence de frappe dépend du matériau à travailler et des conditions de travail et peut être déterminée par des essais pratiques.

Présélection électronique de la vitesse de rotation (Speed Control) (PSB 1000-2 RCE/PSB 1000-2 RCA)

La molette de réglage « Speed Control » **7** permet de présélectionner la vitesse de rotation/de la fréquence de frappe nécessaire même durant l'utilisation de l'appareil.

La vitesse de rotation/la fréquence de frappe dépend du matériau à travailler et des conditions de travail et peut être déterminée par des essais pratiques.



I:
Pour travailler à des petites vitesses de rotation.



II:
Pour travailler à des vitesses de rotation moyennes.



III:
Pour travailler à des vitesses de rotation élevées.



Pour travailler à la vitesse de rotation maximale.

Instructions d'utilisation

► **Poser l'outil électroportatif sur la vis/sur l'écrou seulement lorsque l'appareil est éteint.** Les outils de travail en rotation peuvent glisser.

Conseils

Après avoir travaillé à une petite vitesse de rotation pendant une période relativement longue, faire travailler l'outil électroportatif à vide à la vitesse de rotation maximale pendant une durée de 3 minutes environ afin de le laisser refroidir.

Pour percer dans des carreaux de faïence, positionner le commutateur **2** sur le symbole « Perçage ». Une fois le carreau de faïence percé, positionner le commutateur sur le symbole « Perçage à percussion » et travailler avec frappe.

Pour les travaux de perçage dans le béton, la pierre et la maçonnerie, utiliser des forets en carbure.

Pour percer dans le métal, n'utiliser que des forets HSS aiguisés et en parfait état (HSS = aciers super rapides). La gamme d'accessoires Bosch vous assure la qualité nécessaire.

Avec l'appareil d'affûtage de forets (accessoire), il est possible d'aiguiser sans problèmes des forets hélicoïdaux d'un diamètre de 2,5–10 mm.

Entretien et service après-vente

Nettoyage et entretien

- ▶ **Avant d'effectuer des travaux sur l'outil électroportatif, retirer la fiche de la prise de courant.**
- ▶ **Toujours tenir propres l'outil électroportatif ainsi que les ouïes de ventilation afin d'obtenir un travail impeccable et sûr.**

Si, malgré tous les soins apportés à la fabrication et au contrôle de l'appareil, celui-ci devait avoir un défaut, la réparation ne doit être confiée qu'à une station de service après-vente agréée pour outillage Bosch.

Pour toute demande de renseignement ou commande de pièces de rechange, nous préciser impérativement le numéro d'article à dix chiffres de l'outil électroportatif indiqué sur la plaque signalétique.

Service après-vente et assistance des clients

Notre service après-vente répond à vos questions concernant la réparation et l'entretien de votre produit et les pièces de rechange. Vous trouverez des vues éclatées ainsi que des informations concernant les pièces de rechange également sous :

www.bosch-pt.com

Les conseillers techniques Bosch sont à votre disposition pour répondre à vos questions concernant l'achat, l'utilisation et le réglage de vos produits et leurs accessoires.

France

Robert Bosch (France) S.A.S.
Service Après-Vente Electroportatif
126, rue de Stalingrad
93705 DRANCY Cédex
Tel. : +33 (0)143 11 90 06
Fax. : +33 (0)143 11 90 33
E-Mail: sav.outillage-electroportatif@fr.bosch.com
N° Vert : +33 (0800) 05 50 51
www.bosch.fr

Belgique, Luxembourg

Tel.: +32 (070) 22 55 65
Fax: +32 (070) 22 55 75
E-Mail: outillage.gereedschap@be.bosch.com

Suisse

Tel.: +41 (044) 8 47 15 12
Fax: +41 (044) 8 47 15 52

Élimination des déchets

Les outils électroportatifs, ainsi que leurs accessoires et emballages, doivent pouvoir suivre chacun une voie de recyclage appropriée.

Seulement pour les pays de l'Union Européenne :



Ne pas jeter votre appareil électroportatif avec les ordures ménagères ! Conformément à la directive européenne 2002/96/CE relative aux déchets d'équipements électriques et électroniques et sa réalisation dans les lois nationales, les outils électroportatifs dont on ne peut plus se servir doivent être séparés et suivre une voie de recyclage appropriée.

Sous réserve de modifications.

Advertencias de peligro generales para herramientas eléctricas

⚠ ADVERTENCIA Lea íntegramente estas advertencias de peligro e instrucciones. En caso de no atenerse a las advertencias de peligro e instrucciones siguientes, ello puede ocasionar una descarga eléctrica, un incendio y/o lesión grave.

Guardar todas las advertencias de peligro e instrucciones para futuras consultas.

El término herramienta eléctrica empleado en las siguientes advertencias de peligro se refiere a herramientas eléctricas de conexión a la red (con cable de red) y a herramientas eléctricas accionadas por acumulador (o sea, sin cable de red).

1) Seguridad del puesto de trabajo

- Mantenga limpio y bien iluminado su puesto de trabajo.** El desorden o una iluminación deficiente en las áreas de trabajo pueden provocar accidentes.
- No utilice la herramienta eléctrica en un entorno con peligro de explosión, en el que se encuentren combustibles líquidos, gases o material en polvo.** Las herramientas eléctricas producen chispas que pueden llegar a inflamar los materiales en polvo o vapores.
- Mantenga alejados a los niños y otras personas de su puesto de trabajo al emplear la herramienta eléctrica.** Una distracción le puede hacer perder el control sobre la herramienta eléctrica.

2) Seguridad eléctrica

- El enchufe de la herramienta eléctrica debe corresponder a la toma de corriente utilizada. No es admisible modificar el enchufe en forma alguna. No emplear adaptadores en herramientas eléctricas dotadas con una toma de tierra.** Los enchufes sin modificar adecuados a las respectivas tomas de corriente reducen el riesgo de una descarga eléctrica.
- Evite que su cuerpo toque partes conectadas a tierra como tuberías, radiadores, cocinas y refrigeradores.** El riesgo a quedar expuesto a una sacudida eléctrica es mayor si su cuerpo tiene contacto con tierra.
- No exponga la herramienta eléctrica a la lluvia y evite que penetren líquidos en su interior.** Existe el peligro de recibir una descarga eléctrica si penetran ciertos líquidos en la herramienta eléctrica.

d) No utilice el cable de red para transportar o colgar la herramienta eléctrica, ni tire de él para sacar el enchufe de la toma de corriente. Mantenga el cable de red alejado del calor, aceite, esquinas cortantes o piezas móviles. Los cables de red dañados o enredados pueden provocar una descarga eléctrica.

e) Al trabajar con la herramienta eléctrica a la intemperie utilice solamente cables de prolongación apropiados para su uso en exteriores. La utilización de un cable de prolongación adecuado para su uso en exteriores reduce el riesgo de una descarga eléctrica.

f) Si fuese imprescindible utilizar la herramienta eléctrica en un entorno húmedo, es necesario conectarla a través de un fusible diferencial. La aplicación de un fusible diferencial reduce el riesgo a exponerse a una descarga eléctrica.

3) Seguridad de personas

a) Esté atento a lo que hace y emplee la herramienta eléctrica con prudencia. No utilice la herramienta eléctrica si estuviese cansado, ni tampoco después de haber consumido alcohol, drogas o medicamentos. El no estar atento durante el uso de la herramienta eléctrica puede provocar serias lesiones.

b) Utilice un equipo de protección personal y en todo caso unas gafas de protección. El riesgo a lesionarse se reduce considerablemente si, dependiendo del tipo y la aplicación de la herramienta eléctrica empleada, se utiliza un equipo de protección adecuado como una mascarilla antipolvo, zapatos de seguridad con suela antideslizante, casco, o protectores auditivos.

c) Evite una puesta en marcha fortuita. Asegurarse de que la herramienta eléctrica esté desconectada antes de conectarla a la toma de corriente y/o al montar el acumulador, al recogerla, y al transportarla. Si transporta la herramienta eléctrica sujetándola por el interruptor de conexión/desconexión, o si introduce el enchufe en la toma de corriente con la herramienta eléctrica conectada, ello puede dar lugar a un accidente.

d) Retire las herramientas de ajuste o llaves fijas antes de conectar la herramienta eléctrica. Una herramienta de ajuste o llave fija colocada en una pieza rotante puede producir lesiones al poner a funcionar la herramienta eléctrica.

e) Evite posturas arriesgadas. Trabaje sobre una base firme y mantenga el equilibrio en todo momento. Ello le permitirá controlar mejor la herramienta eléctrica en caso de presentarse una situación inesperada.

f) Lleve puesta una vestimenta de trabajo adecuada. No utilice vestimenta amplia ni joyas. Mantenga su pelo, vestimenta y guantes alejados de las piezas móviles. La vestimenta suelta, el pelo largo y las joyas se pueden enganchar con las piezas en movimiento.

g) Siempre que sea posible utilizar unos equipos de aspiración o captación de polvo, asegúrese que éstos estén montados y que sean utilizados correctamente. El empleo de estos equipos reduce los riesgos derivados del polvo.

4) Uso y trato cuidadoso de herramientas eléctricas

a) No sobrecargue la herramienta eléctrica. Use la herramienta eléctrica prevista para el trabajo a realizar. Con la herramienta adecuada podrá trabajar mejor y más seguro dentro del margen de potencia indicado.

b) No utilice herramientas eléctricas con un interruptor defectuoso. Las herramientas eléctricas que no se puedan conectar o desconectar son peligrosas y deben hacerse reparar.

c) Saque el enchufe de la red y/o desmonte el acumulador antes de realizar un ajuste en la herramienta eléctrica, cambiar de accesorio o al guardar la herramienta eléctrica. Esta medida preventiva reduce el riesgo a conectar accidentalmente la herramienta eléctrica.

d) Guarde las herramientas eléctricas fuera del alcance de los niños. No permita la utilización de la herramienta eléctrica a aquellas personas que no estén familiarizadas con su uso o que no hayan leído estas instrucciones. Las herramientas eléctricas utilizadas por personas inexpertas son peligrosas.

e) Cuide la herramienta eléctrica con esmero. Controle si funcionan correctamente, sin atascarse, las partes móviles de la herramienta eléctrica, y si existen partes rotas o deterioradas que pudieran afectar al funcionamiento de la herramienta eléctrica. Haga reparar estas piezas defectuosas antes de volver a utilizar la herramienta eléctrica. Muchos de los accidentes se deben a herramientas eléctricas con un mantenimiento deficiente.

f) Mantenga los útiles limpios y afilados. Los útiles mantenidos correctamente se dejan guiar y controlar mejor.

g) Utilice la herramienta eléctrica, accesorios, útiles, etc. de acuerdo a estas instrucciones, considerando en ello las condiciones de trabajo y la tarea a realizar. El uso de herramientas eléctricas para trabajos diferentes de aquellos para los que han sido concebidas puede resultar peligroso.

5) Servicio

a) Únicamente haga reparar su herramienta eléctrica por un profesional, empleando exclusivamente piezas de repuesto originales. Solamente así se mantiene la seguridad de la herramienta eléctrica.

Instrucciones de seguridad específicas del aparato

► **Colóquese unos protectores auditivos al trabajar con taladradoras de percusión.** El ruido intenso puede provocarle sordera.

► **Utilizar la herramienta eléctrica con las empuñaduras adicionales que se adjuntan con el aparato.** Vd. puede accidentarse si pierde el control sobre el aparato.

► **Utilice unos aparatos de exploración adecuados para detectar conductores o tuberías ocultas, o consulte a sus compañías abastecedoras.** El contacto con conductores eléctricos puede provocar un incendio o una electrocución. Al dañar una tubería de gas puede producirse una explosión. La perforación de una tubería de agua puede causar daños materiales.

► **Desconecte inmediatamente la herramienta eléctrica si el útil se bloquea. Esté preparado para soportar la elevada fuerza de reacción que ocasiona un rechazo.** El útil se bloquea:
– si la herramienta eléctrica se sobrecarga, o
– si éste se ladea en la pieza de trabajo.

► **Únicamente sujete el aparato por las empuñaduras aisladas al realizar trabajos en los que el útil pueda tocar conductores eléctricos ocultos o el propio cable del aparato.** El contacto con conductores portadores de tensión puede hacer que las partes metálicas del aparato le provoquen una descarga eléctrica.

► **Trabajar sobre una base firme sujetando la herramienta eléctrica con ambas manos.** La herramienta eléctrica es guiada de forma más segura con ambas manos.

► **Asegure la pieza de trabajo.** Una pieza de trabajo fijada con unos dispositivos de sujeción, o en un tornillo de banco, se mantiene sujeta de forma mucho más segura que con la mano.

- ▶ **No trabaje materiales que contengan amianto.** El amianto es cancerígeno.
- ▶ **Tome unas medidas de protección adecuadas si al trabajar pudiera generarse polvo combustible, explosivo, o nocivo para la salud.** Por ejemplo: ciertos tipos de polvo son cancerígenos. Colóquese una mascarilla antipolvo y, si su aparato viene equipado con la conexión correspondiente, utilice además un equipo de aspiración adecuado.
- ▶ **Mantenga limpio su puesto de trabajo.** La mezcla de diversos materiales es especialmente peligrosa. Las aleaciones ligeras en polvo pueden arder o explotar.
- ▶ **Antes de depositarla, esperar a que se haya detenido la herramienta eléctrica.** El útil puede engancharse y hacerle perder el control sobre la herramienta eléctrica.
- ▶ **No utilice la herramienta eléctrica si el cable está dañado. No toque un cable dañado, y desconecte el enchufe de la red, si el cable se daña durante el trabajo.** Un cable dañado comporta un mayor riesgo de electrocución.

- 5 Indicador stand-by (PSB 1000-2 RCE/PSB 1000-2 RCA)
- 6 Indicador de sobrecarga (PSB 1000-2 RCE/PSB 1000-2 RCA)
- 7 Rueda de ajuste "Speed Control" (PSB 1000-2 RCE/PSB 1000-2 RCA)
- 8 Tecla de enclavamiento del interruptor de conexión/desconexión
- 9 Interruptor de conexión/desconexión
- 10 Selector de sentido de giro
- 11 Selector de velocidad
- 12 Empuñadura adicional con alojamiento para dispositivo para aspiración*
- 13 Anillo de ajuste para tope de profundidad*
- 14 Guía telescópica*
- 15 Botones de extracción del depósito de polvo*
- 16 Depósito de polvo*
- 17 Anillo antipolvo*
- 18 Adaptador para conexión a la taladradora de percusión*
- 19 Tornillo de mariposa para ajuste de la empuñadura adicional
- 20 Cierre para el depósito de polvo*
- 21 Elemento filtrante (sistema Microfiltro)*
- 22 Botón de ajuste del tope de profundidad
- 23 Empuñadura adicional*
- 24 Tope de profundidad*
- 25 Casquillo anterior
- 26 Casquillo posterior
- 27 Punta de atornillar*
- 28 Soporte universal de puntas de atornillar*
- 29 Llave macho hexagonal**
- 30 Rueda preselección de revoluciones (PSB 700-2 RE/PSB 780-2 RE/PSB 800-2 RA)
- 31 Indicador de sentido de giro a derechas (PSB 700-2 RE/PSB 780-2 RE/PSB 800-2 RA)
- 32 Indicador de sentido de giro a izquierdas (PSB 700-2 RE/PSB 780-2 RE/PSB 800-2 RA)

*Los accesorios descritos e ilustrados no corresponden al material que se adjunta de serie.

**de tipo comercial (no se adjunta con el aparato)

Descripción del funcionamiento



Lea íntegramente estas advertencias de peligro e instrucciones. En caso de no atenerse a las advertencias de peligro e instrucciones siguientes, ello puede ocasionar una descarga eléctrica, un incendio y/o lesión grave.

Utilización reglamentaria

El aparato ha sido diseñado para taladrar con percusión en ladrillo, hormigón y piedra, así como para taladrar sin percudir madera, metal, cerámica y material sintético. Los aparatos dotados con regulador electrónico e inversión de giro son adecuados también para atornillar y hacer roscas.

Componentes principales

La numeración de los componentes está referida a la imagen de la herramienta eléctrica en la página ilustrada.

- 1 Portabrocas de sujeción rápida
- 2 Conmutador "Taladrar/taladrar con percusión"
- 3 Indicador de sentido de giro a derechas (PSB 1000-2 RCE/PSB 1000-2 RCA)
- 4 Indicador de sentido de giro a izquierdas (PSB 1000-2 RCE/PSB 1000-2 RCA)

Información sobre ruidos y vibraciones

Determinación de los valores de medición según EN 60745.

El nivel de presión sonora típico del aparato, determinado con un filtro A, asciende a: Nivel de presión sonora 97 dB(A); nivel de potencia acústica 108 dB(A). Tolerancia K=3 dB.

¡Colocarse un protector de oídos!

Nivel total de vibraciones (suma vectorial de tres direcciones) determinado según EN 60745:

Taladrado en metal: Valor de vibraciones generadas $a_h=3,7 \text{ m/s}^2$, tolerancia $K=1,5 \text{ m/s}^2$.

Taladrado con percusión en hormigón: Valor de vibraciones generadas $a_h=21 \text{ m/s}^2$, tolerancia $K=2,3 \text{ m/s}^2$.

Atornillado: Valor de vibraciones generadas $a_h<2,5 \text{ m/s}^2$, tolerancia $K=1,5 \text{ m/s}^2$.

ADVERTENCIA El nivel de vibraciones indicado en estas instrucciones ha sido determinado según el procedimiento de medición fijado en la norma EN 60745 y puede servir como base de comparación con otros aparatos.

El nivel de vibraciones puede variar de acuerdo a la aplicación respectiva de la herramienta eléctrica, pudiendo quedar en ciertos casos por encima del valor indicado en estas instrucciones. La solicitación experimentada por las vibraciones pudiera ser mayor de lo que se supone, si la herramienta eléctrica es utilizada con regularidad de esta manera.

Observación: Para determinar con exactitud la solicitación experimentada por las vibraciones durante un tiempo de trabajo determinado, es necesario conside-

rar también aquellos tiempos en los que el aparato esté desconectado, o bien, esté en funcionamiento, pero sin ser utilizado. Ello puede suponer una disminución drástica de la solicitación por vibraciones durante el tiempo total de trabajo.

Declaración de conformidad

Declaramos bajo nuestra responsabilidad, que el producto descrito bajo "Datos técnicos" está en conformidad con las normas o documentos normalizados siguientes: EN 60745 de acuerdo con las regulaciones 89/336/CEE, 98/37/CE (hasta el 28.12.2009), 2006/42/CE (a partir del 29.12.2009).





Dr. Egbert Schneider
Senior Vice President
Engineering

Dr. Eckerhard Strötgen
Head of Product
Certification

ppa. Schneider i.v. *Strötgen*

20.11.2006, Robert Bosch GmbH, Power Tools Division
D-70745 Leinfelden-Echterdingen

Datos técnicos

Taladradora de percusión		PSB 700-2 RE	PSB 780-2 RE	PSB 800-2 RA	PSB 1000-2 RCA PSB 1000-2 RCE
Nº de artículo		3 603 A72 5..	3 603 A72 7..	3 603 A72 7..	3 603 A72 8..
Potencia absorbida nominal	W	701	800	800	1010
Potencia útil	W	360	420	420	530
Revoluciones en vacío					
– 1ª velocidad	min ⁻¹	0–800	0–1 100	0–1 100	0–1 100
– 2ª velocidad	min ⁻¹	0–2 600	0–2 800	0–2 800	0–2 800
Frecuencia de percusión	min ⁻¹	44 200	47 600	47 600	47 600
Par nominal (1ª/2ª velocidad/posición "S")	Nm	4,4/1,3/–	2,9/1,2/–	2,9/1,2/–	2,6/1,0/2,6
Par a potencia útil máx. (1ª/2ª velocidad/posición "S")	Nm	25/9/–	30/11/–	30/11/–	22*/9*/33
Preselección de revoluciones		●	●	●	●
Giro a derechas/izquierdas		●	●	●	●
Ø del cuello del husillo	mm	43	43	43	43
Ø máx. de perforación (1ª/2ª velocidad)					
– Ladrillo	mm	22/16	22/16	22/16	22/16
– Hormigón	mm	20/13	20/13	20/13	20/13
– Acero	mm	13/8	13/8	13/8	16/8
– Madera	mm	40/25	40/25	40/25	40/25
Ø máx. de tornillos	mm	8	10	10	12
Capacidad del portabrocas	mm	1,5–13	1,5–13	1,5–13	1,5–13
Peso según EPTA-Procedure 01/2003	kg	2,4	2,4	2,4	2,4
Clase de protección					

* desconexión automática

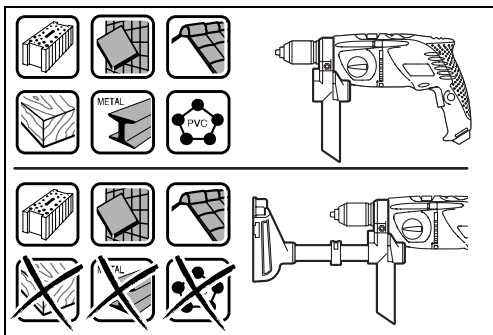
Estos datos son válidos para tensiones nominales de [U] 230/240 V. Los valores pueden variar si la tensión fuese inferior, y en las ejecuciones específicas para ciertos países.

Preste atención al nº de artículo en la placa de características de su aparato, ya que las denominaciones comerciales de algunos aparatos pueden variar.

Montaje

Aspiración de polvo y virutas

- ▶ **Únicamente utilice el dispositivo para aspiración al trabajar hormigón, tejas o ladrillos.** Las virutas de madera o plástico pueden causar fácilmente una obstrucción.
- ▶ **¡Atención peligro de incendio! No trabaje piezas metálicas con el dispositivo para aspiración montado.** Las virutas de metal calientes podrían incendiar ciertas piezas del dispositivo para aspiración.



Para conseguir una aspiración óptima siga los siguientes consejos:

- Observe que el dispositivo para aspiración asiente por completo contra la pieza o pared. Ello le ayuda además a obtener una perforación perpendicular.
- Al aplicar el dispositivo para aspiración trabaje siempre a las revoluciones máximas.
- Al alcanzar la profundidad de taladrado deseada saque primero la broca de la perforación y desconecte entonces la taladradora de percusión.
- Verifique con regularidad el estado del elemento filtrante **21**. Sustituya inmediatamente un elemento filtrante deteriorado.
- Especialmente al trabajar con brocas de gran diámetro, el anillo antipolvo **17** puede llegar a desgastarse en exceso. Sustitúyalo si estuviese deteriorado.

Montaje del dispositivo para aspiración (ver figura A)

Dependiendo del modo de trabajo deseado gire hasta el tope el adaptador **18** a la derecha (si fuese diestro) o hacia la izquierda (si fuese zurdo) e inserte la guía telescópica **14** en el alojamiento correspondiente de la empuñadura adicional **12**.

Afloje el afloje tornillo de mariposa **19** y monte en el cuello del husillo de la taladradora de percusión la empuñadura adicional **12** con el dispositivo para aspiración acoplado a ella, de manera que el adaptador **18** encaje en la abertura correspondiente situada debajo del portabrocas de sujeción rápida. Apriete el tornillo de mariposa **19**.

Limpieza del dispositivo para aspiración (ver figura B)

Empuje hacia arriba el cierre **20** o vacíe el depósito de polvo **16**, antes de depositar el dispositivo para aspiración.

El depósito de polvo **16** dispone de una capacidad para 40 taladros con un diámetro de 6 mm.

Si nota que el rendimiento en la aspiración va disminuyendo, o si el depósito de polvo **16** estuviese lleno hasta la mitad, aprox., es necesario vaciar el depósito de polvo **16**. Para ello, presione los botones de desenclavamiento **15** y retire el depósito de polvo **16**.

Saque hacia abajo el elemento filtrante **21** del depósito de polvo **16**. Vacíe y limpie el depósito de polvo **16**. Limpie el elemento filtrante **21** golpeándolo levemente contra una base plana.

Inspeccione si está dañado el elemento filtrante **21** y sustitúyalo en caso afirmativo.

Monte el elemento filtrante **21** en el depósito de polvo **16**, y seguidamente aloje primero el depósito de polvo **16** en la parte inferior del dispositivo para aspiración, e inclínelo entonces hacia arriba hasta quedar bien sujeto.

Desmontaje del dispositivo para aspiración

Afloje el tornillo de mariposa **19** y saque del cuello del husillo de la taladradora de percusión la empuñadura adicional **12** junto con el dispositivo para aspiración.

Gire hasta el tope el adaptador **18** y saque la guía telescópica **14** de la empuñadura adicional **12**.

Empuñadura adicional (Ejecuciones con aspiración de polvo)

- ▶ **Solamente utilice la herramienta eléctrica con la empuñadura adicional 12 montada.**

La empuñadura adicional **12** puede utilizarse con o sin el dispositivo para aspiración montado. La empuñadura adicional **12** puede sujetarse en 2 posiciones diferentes, ver capítulo "Montaje del dispositivo para aspiración".

Ajuste de la profundidad de perforación (ver figura C)

Una vez montado el dispositivo para aspiración deberá ajustarse la profundidad de perforación "X".

Inserte una broca en el portabrocas y sujétela según se indica en el capítulo "Cambio de útil". Gire hacia abajo el anillo de ajuste del tope de profundidad **13** de manera que éste pueda desplazarse sobre la guía telescópica **14**. Asiente firmemente la herramienta eléctrica, sin conectarla, contra el borde de la superficie a taladrar de manera que la broca sobresalga del dispositivo para aspiración en la medida "X" correspondiente a la profundidad de perforación deseada. Aproxime el anillo de ajuste del tope de profundidad **13** a la empuñadura adicional **12** y gire hacia arriba el anillo de ajuste para retener la medida determinada.

Empuñadura adicional (Ejecuciones sin aspiración de polvo) (ver figuras D–E)

► Solamente utilice la herramienta eléctrica con la empuñadura adicional **23** montada.

La empuñadura adicional **23** puede girarse a cualquier posición para permitirle trabajar manteniendo una postura firme y cómoda.

PSB 700-2 RE (ver figura D)

Gire en sentido contrario a las agujas del reloj el tornillo de mariposa **19** y gire la empuñadura adicional **23** a la posición deseada. Seguidamente apriete en el sentido de las agujas del reloj el tornillo de mariposa **19**.

PSB 780-2 RE/PSB 1000-2 RCE (ver figura E)

Afloje en sentido contrario a las agujas del reloj el mango de la empuñadura adicional **23** y gire ésta a la posición deseada. Seguidamente, apriete el mango en el sentido de las agujas del reloj para sujetar la empuñadura adicional **23**.

Ajuste de la profundidad de perforación (ver figuras D–E)

El tope de profundidad **24** permite ajustar la profundidad de perforación **X** deseada.

Presione el botón de ajuste del tope de profundidad **22** e introduzca el tope de profundidad en la empuñadura adicional **23**.

La cara estriada del tope de profundidad **24** deberá quedar arriba.

Saque el tope de profundidad de manera que la medida entre la puntas de la broca y del tope de profundidad corresponda a la profundidad de perforación **X**.

Cambio de útil

► Antes de cualquier manipulación en la herramienta eléctrica, sacar el enchufe de red de la toma de corriente.

Portabrocas de sujeción rápida (PSB 1000-2 RCE/PSB 1000-2 RCA/PSB 800-2 RA/PSB 780-2 RE) (ver figura F)

El husillo queda retenido siempre que no se accione el interruptor de conexión/desconexión **9**. Ello permite el cambio rápido, cómodo y sencillo del útil montado en el portabrocas.

Gire el portabrocas de sujeción rápida **1** en el sentido **1**, lo suficiente, para poder alojar el útil. Inserte el útil.

Gire firmemente a mano en el sentido **2** el casquillo del portabrocas de sujeción rápida **1** hasta que deje de percibirse el ruido de carraca. El portabrocas queda enclavado así de forma automática.

Para desmontar el útil, es preciso desenclavar el portabrocas girando el casquillo en sentido contrario.

Portabrocas de sujeción rápida (PSB 700-2 RE) (ver figura G)

Sujete el casquillo posterior **26** del portabrocas de sujeción rápida **1** y gire el casquillo anterior **25** en el sentido **1**, de manera que pueda insertarse el útil. Inserte el útil.

Sujete el casquillo posterior **26** del portabrocas de sujeción rápida **1** y gire firmemente el casquillo anterior **25** en el sentido **2**, hasta que deje de percibirse el ruido de carraca. El portabrocas queda enclavado así de forma automática.

Para desmontar el útil, es preciso desenclavar el portabrocas girando el casquillo anterior **25** en sentido contrario.

Útiles de atornillar (ver figuras H–I)

Si utiliza puntas de atornillar **27** éstas deberán montarse siempre en un soporte universal para puntas de atornillar **28**. Únicamente utilice puntas de atornillar que ajusten correctamente en la cabeza del tornillo.

Para atornillar ajuste siempre el selector "Taladrar/percutir" **2** en la posición con el símbolo "Taladrar".

Cambio del portabrocas

► Antes de cualquier manipulación en la herramienta eléctrica, sacar el enchufe de red de la toma de corriente.

Desmontaje del portabrocas (ver figura J)

Desmonte la empuñadura adicional y coloque el selector de velocidad **11** en la posición intermedia entre la 1ª y 2ª velocidad.

Inserte una espiga de acero de Ø 4 mm y una longitud aprox. de 50 mm en el taladro del cuello del husillo para retener el husillo de taladrar.

Sujete el extremo más corto de una llave macho hexagonal **29** en el portabrocas de sujeción rápida **1**.

Deposite la herramienta eléctrica sobre una base firme como, p.ej., un banco de trabajo. Sujete firmemente la herramienta eléctrica y afloje el portabrocas de sujeción rápida **1** girando en el sentido **⚙** la llave macho hexagonal **29**. Si el portabrocas de sujeción rápida se resistiese a ser desmontado, aplique un golpe leve contra el extremo más largo de la llave macho hexagonal **29**. Retire la llave macho hexagonal del portabrocas de sujeción rápida y desenrosquelo completamente.

Montaje del portabrocas (ver figura K)

El montaje del portabrocas de sujeción rápida se realiza siguiendo los pasos en orden inverso.

Una vez realizado el montaje del portabrocas retire la espiga de acero del taladro.

 **El portabrocas deberá apretarse con un par de apriete aprox. de 50–55 Nm.**

Operación

Puesta en marcha

► **¡Observe la tensión de red! La tensión de la fuente de energía deberá coincidir con las indicaciones en la placa de características de la herramienta eléctrica. Las herramientas eléctricas marcadas con 230 V pueden funcionar también a 220 V.**

Modo de operación stand-by (PSB 1000-2 RCE/PSB 1000-2 RCA)

Con el enchufe conectado y la tensión de red presente se enciende el indicador stand-by **5**. Si, estando encendido el indicador stand-by, la herramienta eléctrica no pudiese conectarse, deberá acudir a un servicio técnico autorizado Bosch para herramientas eléctricas.

Ajuste del sentido de giro (ver figura L)

Con el selector **10** puede invertirse el sentido de giro actual de la herramienta eléctrica. Esto no es posible, sin embargo, con el interruptor de conexión/desconexión **9** accionado.

Giro a derechas: Para taladrar y enroscar tornillos presione hasta el tope hacia la derecha el selector de sentido de giro **10**.

PSB 1000-2 RCE/PSB 1000-2 RCA: El indicador de sentido de giro a derechas **3** se enciende.

PSB 700-2 RE/PSB 780-2 RE/PSB 800-2 RA: El indicador de sentido de giro a derechas **31** muestra el sentido de giro seleccionado.

Giro a izquierdas: Para aflojar o desenroscar tornillos o tuercas presionar hasta el tope hacia la izquierda el selector de sentido de giro **10**.

PSB 1000-2 RCE/PSB 1000-2 RCA: El indicador de sentido de giro a izquierdas **4** se enciende.

PSB 700-2 RE/PSB 780-2 RE/PSB 800-2 RA: El indicador de sentido de giro a izquierdas **32** muestra el sentido de giro seleccionado.

Ajuste del modo de operación



Taladrar y atornillar

Gire el selector **2** hacia la posición con el símbolo "Taladrar".



Taladrar con percusión

Colocar el conmutador **2** sobre el símbolo "Taladrar con percusión".

El conmutador **2** se puede accionar también con el motor en funcionamiento.

Conexión/desconexión

Para la **puesta en marcha** de la herramienta eléctrica accionar y mantener en esa posición el interruptor de conexión/desconexión **9**.

Para **retener** el interruptor de conexión/desconexión **9** una vez accionado, presionar la tecla de enclavamiento **8**.

Para **desconectar** la herramienta eléctrica suelte el interruptor de conexión/desconexión **9**, o en caso de estar enclavado con la tecla **8**, presione brevemente y suelte a continuación el interruptor de conexión/desconexión **9**.

Selector de velocidad mecánico

► **Solamente accione el selector de velocidad **11** con la herramienta eléctrica detenida.**

El selector de velocidad **11** permite ajustar 2 campos de revoluciones.



Velocidad I:

Campo de bajas revoluciones; para taladros de gran diámetro o para atornillar.



Velocidad II:

Campo de altas revoluciones; para perforaciones pequeñas.



PSB 1000-2 RCE/PSB 1000-2 RCA: Posición "S":

Campo de bajas revoluciones; para trabajar con un par elevado, p.ej. al emplear coronas perforadoras huecas o al atornillar.

Si el selector de velocidad **11** no pudiese girarse hasta el tope, gire ligeramente a mano el husillo.

Protección contra sobrecarga (PSB 1000-2 RCE/PSB 1000-2 RCA)

- ▶ **En caso de engancharse o bloquearse el útil se desacopla el husillo de la unidad de accionamiento. Debido a la elevada fuerza de reacción resultante, siempre sujete la herramienta eléctrica con ambas manos y trabaje sobre una base firme.**

El indicador de sobrecarga **6** parpadea si la sollicitación de la herramienta eléctrica fuese excesiva. Reduzca la sollicitación del aparato para continuar trabajando.

Si la sollicitación de a herramienta eléctrica fuese excesiva, ésta se desconecta y el indicador de sobrecarga **6** se enciende de forma permanente. Suelte el interruptor de conexión/desconexión **9** y vuelva a conectar la herramienta eléctrica para seguir trabajando.

El indicador de sobrecarga **6** se enciende permanentemente si el selector de velocidad **11** se encuentra en la posición "S".

- ▶ **Con el selector de velocidad **11** en la posición "S" se desactiva la protección contra sobrecarga. Esté preparado para soportar un elevado par de reacción en caso de que el útil se bloquee.**

En caso de trabajar prolongadamente a bajas revoluciones deberá refrigerarse la herramienta eléctrica dejándola funcionar aprox. 3 minutos a las revoluciones en vacío máximas.

Ajuste del nº de revoluciones/frecuencia de percusión

Variando la presión ejercida sobre el interruptor de conexión/desconexión **9** puede Ud. regular de forma continua las revoluciones/nº de impactos de la herramienta eléctrica.

Accionando ligeramente el interruptor de conexión/desconexión **9** se obtienen unas revoluciones/frecuencia de percusión reducida. Aumentando paulatinamente la presión se van aumentando en igual medida las revoluciones/frecuencia de percusión.

Preselección del nº de revoluciones/frecuencia de percusión (ver figura M) (PSB 700-2 RE/PSB 780-2 RE/PSB 800-2 RA)

La rueda preseleectora de revoluciones **30** le permite seleccionar el nº de revoluciones/frecuencia de percusión incluso durante la operación del aparato.

El nº de revoluciones/frecuencia de percusión precisado depende del material y condiciones de trabajo, siendo conveniente determinarlo probando.

Preselección electrónica de las revoluciones (Speed Control) (PSB 1000-2 RCE/PSB 1000-2 RCA)

La rueda preseleectora de revoluciones "Speed Control" **7** le permite seleccionar el nº de revoluciones/frecuencia de percusión incluso durante la operación del aparato.

El nº de revoluciones/frecuencia de percusión precisado depende del material y condiciones de trabajo, siendo conveniente determinarlo probando.



- I:**
Para trabajar a bajas revoluciones.



- II:**
Para trabajar a revoluciones normales.



- III:**
Para trabajar a altas revoluciones.



- Para trabajar a revoluciones máximas.

Instrucciones para la operación

- ▶ **Solamente aplique la herramienta eléctrica desconectada contra la tuerca o tornillo.** Los útiles en rotación pueden resbalar.

Consejos prácticos

En caso de trabajar prolongadamente a bajas revoluciones deberá refrigerarse la herramienta eléctrica dejándola funcionar aprox. 3 minutos a las revoluciones en vacío máximas.

Para taladrar azulejos, ajuste el selector **2** a la posición con el símbolo de "Taladrar". Una vez traspasado el azulejo gire el selector a la posición con el símbolo "Taladrar con percusión" para continuar taladrando con percusión.

Al taladrar hormigón, piedra y ladrillo emplear brocas de metal duro.

Para taladrar en metal solamente usar brocas HSS (HSS=acero de corte rápido de alto rendimiento) bien afiladas y en perfecto estado. Brocas con la calidad correspondiente las encontrará en el programa de accesorios Bosch.

Con el dispositivo para afilar brocas (accesorio especial) pueden afilarse cómodamente brocas helicoidales con diámetros de 2,5–10 mm.

Mantenimiento y servicio

Mantenimiento y limpieza

- ▶ **Antes de cualquier manipulación en la herramienta eléctrica, sacar el enchufe de red de la toma de corriente.**
- ▶ **Mantenga limpia la herramienta eléctrica y las rejillas de refrigeración para trabajar con eficacia y seguridad.**

Si a pesar de los esmerados procesos de fabricación y control, la herramienta eléctrica llegase a averiarse, la reparación deberá encargarse a un servicio técnico autorizado para herramientas eléctricas Bosch.

Para cualquier consulta o pedido de piezas de repuesto es imprescindible indicar el n° de artículo de 10 dígitos que figura en la placa de características de la herramienta eléctrica.

Servicio técnico y atención al cliente

El servicio técnico le asesorará en las consultas que pueda Ud. tener sobre la reparación y mantenimiento de su producto, así como sobre piezas de recambio. Los dibujos de despiece e informaciones sobre las piezas de recambio las podrá obtener también en internet bajo:

www.bosch-pt.com

Nuestro equipo de asesores técnicos le orientará gustosamente en cuanto a la adquisición, aplicación y ajuste de los productos y accesorios.

España

Robert Bosch España, S.A.

Departamento de ventas

Herramientas Eléctricas

C/Hermanos García Noblejas, 19

28037 Madrid

Tel. Asesoramiento al cliente: +34 (0901) 11 66 97

Fax: +34 (091) 327 98 63

Venezuela

Robert Bosch S.A.

Final Calle Vargas. Edf. Centro Berimer P.B.

Boleita Norte

Caracas 107

Tel.: +58 (02) 207 45 11

México

Robert Bosch S.A. de C.V.

Tel. Interior: +52 (01) 800 627 1286

Tel. D.F.: +52 (01) 52 84 30 62

E-Mail: arturo.fernandez@mx.bosch.com

Argentina

Robert Bosch Argentina S.A.

Av. Córdoba 5160

C1414BAW Ciudad Autonoma de Buenos Aires

Atención al Cliente

Tel.: +54 (0810) 555 2020

E-Mail: herramientas.bosch@ar.bosch.com

Perú

Autorex Peruana S.A.

República de Panamá 4045,

Lima 34

Tel.: +51 (01) 475-5453

E-Mail: vhe@autorex.com.pe

Chile

EMASA S.A.

Irarrázaval 259 – Ñuñoa

Santiago

Tel.: +56 (02) 520 3100

E-Mail: emasa@emasa.cl

Eliminación

Recomendamos que las herramientas eléctricas, accesorios y embalajes sean sometidos a un proceso de recuperación que respete el medio ambiente.

Sólo para los países de la UE:



¡No arroje las herramientas eléctricas a la basura!

Conforme a la Directriz Europea 2002/96/CE sobre aparatos eléctricos y electrónicos inservibles, tras su transposición en ley nacional, deberán acumularse por separado las herramientas eléctricas para ser sometidas a un reciclaje ecológico.

Reservado el derecho de modificación.

Indicações gerais de advertência para ferramentas eléctricas

⚠ ATENÇÃO Devem ser lidas todas as indicações de advertência e todas as instruções. O desrespeito das advertências e instruções apresentadas abaixo pode causar choque eléctrico, incêndio e/ou graves lesões.

Guarde bem todas as advertências e instruções para futura referência.

O termo “Ferramenta eléctrica” utilizado a seguir nas indicações de advertência, refere-se a ferramentas eléctricas operadas com corrente de rede (com cabo de rede) e a ferramentas eléctricas operadas com acumulador (sem cabo de rede).

1) Segurança da área de trabalho

- a) **Mantenha a sua área de trabalho sempre limpa e bem iluminada.** Desordem ou áreas de trabalho insuficientemente iluminadas podem levar a acidentes.
- b) **Não trabalhar com a ferramenta eléctrica em áreas com risco de explosão, nas quais se encontrem líquidos, gases ou pós inflamáveis.** Ferramentas eléctricas produzem faíscas, que podem inflamar pós ou vapores.
- c) **Manter crianças e outras pessoas afastadas da ferramenta eléctrica durante a utilização.** No caso de distração é possível que perca o controlo sobre o aparelho.

2) Segurança eléctrica

- a) **A ficha de conexão da ferramenta eléctrica deve caber na tomada. A ficha não deve ser modificada de maneira alguma. Não utilizar uma ficha de adaptação junto com ferramentas eléctricas protegidas por ligação à terra.** Fichas não modificadas e tomadas apropriadas reduzem o risco de um choque eléctrico.
- b) **Evitar que o corpo possa entrar em contacto com superfícies ligadas à terra, como tubos, aquecimentos, fogões e frigoríficos.** Há um risco elevado devido a choque eléctrico, se o corpo estiver ligado à terra.
- c) **Manter o aparelho afastado de chuva ou humidade.** A infiltração de água numa ferramenta eléctrica aumenta o risco de choque eléctrico.

d) **Não deverá utilizar o cabo para outras finalidades. Jamais utilizar o cabo para transportar a ferramenta eléctrica, para pendurá-la, nem para puxar a ficha da tomada. Manter o cabo afastado de calor, óleo, cantos afiados ou partes do aparelho em movimento.** Cabos danificados ou emaranhados aumentam o risco de um choque eléctrico.

e) **Se trabalhar com uma ferramenta eléctrica ao ar livre, só deverá utilizar cabos de extensão apropriados para áreas exteriores.** A utilização de um cabo de extensão apropriado para áreas exteriores reduz o risco de um choque eléctrico.

f) **Se não for possível evitar o funcionamento da ferramenta eléctrica em áreas húmidas, deverá ser utilizado um disjuntor de corrente de avaria.** A utilização de um disjuntor de corrente de avaria reduz o risco de um choque eléctrico.

3) Segurança de pessoas

a) **Esteja atento, observe o que está a fazer e tenha prudência ao trabalhar com a ferramenta eléctrica. Não utilizar uma ferramenta eléctrica quando estiver fatigado ou sob a influência de drogas, álcool ou medicamentos.** Um momento de descuido ao utilizar a ferramenta eléctrica, pode levar a lesões graves.

b) **Utilizar equipamento de protecção pessoal e sempre óculos de protecção.** A utilização de equipamento de protecção pessoal, como máscara de protecção contra pó, sapatos de segurança antiderrapantes, capacete de segurança ou protecção auricular, de acordo com o tipo e aplicação da ferramenta eléctrica, reduz o risco de lesões.

c) **Evitar uma colocação em funcionamento involuntária. Assegure-se de que a ferramenta eléctrica esteja desligada, antes de conectá-la à alimentação de rede e/ou ao acumulador, antes de levantá-la ou de transportá-la.** Se tiver o dedo no interruptor ao transportar a ferramenta eléctrica ou se o aparelho for conectado à alimentação de rede enquanto estiver ligado, poderão ocorrer acidentes.

d) **Remover ferramentas de ajuste ou chaves de boca antes de ligar a ferramenta eléctrica.** Uma ferramenta ou chave que se encontre numa parte do aparelho em movimento pode levar a lesões.

e) **Evite uma posição anormal. Mantenha uma posição firme e mantenha sempre o equilíbrio.** Desta forma é mais fácil controlar a ferramenta eléctrica em situações inesperadas.

- f) **Usar roupa apropriada. Não usar roupa larga nem jóias. Mantenha os cabelos, roupas e luvas afastadas de partes em movimento.** Roupas frouxas, cabelos longos ou jóias podem ser agarrados por peças em movimento.
- g) **Se for possível montar dispositivos de aspiração ou de recolha, assegure-se de que estejam conectados e utilizados correctamente.** A utilização de uma aspiração de pó pode reduzir o perigo devido ao pó.
- 4) **Utilização e manuseio cuidadoso de ferramentas eléctricas**
- a) **Não sobrecarregue o aparelho. Utilize a ferramenta eléctrica apropriada para o seu trabalho.** É melhor e mais seguro trabalhar com a ferramenta eléctrica apropriada na área de potência indicada.
- b) **Não utilizar uma ferramenta eléctrica com um interruptor defeituoso.** Uma ferramenta eléctrica que não pode mais ser ligada nem desligada, é perigosa e deve ser reparada.
- c) **Puxar a ficha da tomada e/ou remover o acumulador antes de executar ajustes no aparelho, de substituir acessórios ou de guardar o aparelho.** Esta medida de segurança evita o arranque involuntário da ferramenta eléctrica.
- d) **Guardar ferramentas eléctricas não utilizadas fora do alcance de crianças. Não permita que pessoas que não estejam familiarizadas com o aparelho ou que não tenham lido estas instruções, utilizem o aparelho.** Ferramentas eléctricas são perigosas se forem utilizadas por pessoas inesperadas.
- e) **Tratar a ferramenta eléctrica com cuidado. Controlar se as partes móveis do aparelho funcionam perfeitamente e não emperram, e se há peças quebradas ou danificadas que possam prejudicar o funcionamento da ferramenta eléctrica. Permitir que peças danificadas sejam reparadas antes da utilização.** Muitos acidentes têm como causa, a manutenção insuficiente de ferramentas eléctricas.
- f) **Manter as ferramentas de corte afiadas e limpas.** Ferramentas de corte cuidadosamente tratadas e com cantos de corte afiados emperram com menos frequência e podem ser conduzidas com maior facilidade.
- g) **Utilizar a ferramenta eléctrica, acessórios, ferramentas de aplicação, etc. conforme estas instruções. Considerar as condições de trabalho e a tarefa a ser executada.** A utilização de ferramentas eléctricas para outras tarefas a não ser as aplicações previstas, pode levar a situações perigosas.
- 5) **Serviço**
- a) **Só permita que o seu aparelho seja reparado por pessoal especializado e qualificado e só com peças de reposição originais.** Desta forma é assegurado o funcionamento seguro do aparelho.

Instruções de serviço específicas do aparelho

- ▶ **Usar uma protecção auricular ao utilizar berbequins de percussão.** Ruidos podem provocar a perda auditiva.
- ▶ **Utilizar os punhos adicionais fornecidos com a ferramenta eléctrica.** A perda de controle sobre a ferramenta eléctrica pode levar a lesões.
- ▶ **Utilizar detectores apropriados, para encontrar cabos escondidos, ou consultar a companhia eléctrica local.** O contacto com cabos eléctricos podem provocar incêndio e choques eléctricos. Danos em tubos de gás podem levar à explosão. A infiltração num cano de água provoca danos materiais.
- ▶ **Desligar imediatamente a ferramenta eléctrica, caso a ferramenta de aplicação bloquear. Esteja atento para altos momentos de reacção que provoquem um contra-golpe.** A ferramenta de trabalho é bloqueada quando:
 - a ferramenta eléctrica é sobrecarregada ou
 - se for emperrada na peça a ser trabalhada.
- ▶ **Ao executar trabalhos durante os quais possam ser atingidos cabos eléctricos ou o próprio cabo de rede, deverá sempre segurar a ferramenta eléctrica pelas superfícies isoladas do punho.** O contacto com um cabo sob tensão pode colocar peças de metal da ferramenta eléctrica sob tensão e levar a um choque eléctrico.
- ▶ **Segurar a ferramenta eléctrica firmemente com ambas as mãos durante o trabalho e manter uma posição firme.** A ferramenta eléctrica é conduzida com segurança com ambas as mãos.
- ▶ **Fixar a peça a ser trabalhada.** Uma peça a ser trabalhada fixa com dispositivos de aperto ou com torno de bancada está mais firme do que segurada com a mão.

- ▶ **Não processar material que contenha asbesto.** Asbesto é considerado como sendo cancerígeno.
- ▶ **Tomar medidas de protecção, se durante o trabalho houver a possibilidade de serem produzidos pós nocivos à saúde, inflamáveis ou explosivos.** Por exemplo: Alguns pós são considerados como sendo cancerígenos. Usar uma máscara de protecção contra o pó e, se for possível, utilizar uma aspiração de pó/aparas.
- ▶ **Manter o seu local de trabalho limpo.** Misturas de material são especialmente perigosas. Pó de metal leve pode queimar ou explodir.
- ▶ **Espere a ferramenta eléctrica parar completamente, antes de depositá-la.** A ferramenta de aplicação pode emperrar e levar à perda de controlo sobre a ferramenta eléctrica.
- ▶ **Não utilizar a ferramenta eléctrica com um cabo danificado. Não tocar no cabo danificado e puxar a ficha da tomada, se o cabo for danificado durante o trabalho.** Cabos danificados aumentam o risco de um choque eléctrico.

- 7 Roda de ajuste "Speed Control" (PSB 1000-2 RCE/PSB 1000-2 RCA)
- 8 Tecla de fixação para o interruptor de ligar-desligar
- 9 Interruptor de ligar-desligar
- 10 Comutador do sentido de rotação
- 11 Comutador de marchas
- 12 Punho adicional com admissão para o dispositivo de aspiração*
- 13 Anel de ajuste para o limitador de profundidade*
- 14 Guia telescópico*
- 15 Teclas de desbloqueio para o contentor de pó*
- 16 Contentor de pó*
- 17 Anel de protecção contra pó*
- 18 Adaptador para conexão ao berbequim pneumático*
- 19 Parafuso de orelhas para ajuste do punho adicional
- 20 Fecho do contentor de pó*
- 21 Elemento do filtro (sistema de filtro micro)*
- 22 Tecla para ajuste do esbarro de profundidade
- 23 Punho adicional*
- 24 Esbarro de profundidade*
- 25 Bucha dianteira
- 26 Bucha traseira
- 27 Bit de aparafusamento*
- 28 Porta-pontas universal*
- 29 Chave de sextavado interno**
- 30 Roda de ajuste para pré-selecção do número de rotações (PSB 700-2 RE/PSB 780-2 RE/PSB 800-2 RA)
- 31 Indicação de marcha à direita (PSB 700-2 RE/PSB 780-2 RE/PSB 800-2 RA)
- 32 Indicação de marcha à esquerda (PSB 700-2 RE/PSB 780-2 RE/PSB 800-2 RA)

Descrição de funções



Devem ser lidas todas as indicações de advertência e todas as instruções. O desrespeito das advertências e instruções apresentadas abaixo pode causar choque eléctrico, incêndio e/ou graves lesões.

Utilização conforme as disposições

O aparelho é destinado para furar com percussão em tijolos, betão e pedra, assim como furar em madeira, metal, cerâmica e plástico. Aparelhos com regulação electrónica e marcha à direita/à esquerda também são apropriados para aparafusar e cortar roscas.

Componentes ilustrados

A numeração dos componentes ilustrados refere-se à apresentação da ferramenta eléctrica na página de esquemas.

- 1 Mandril de aperto rápido
- 2 Comutador "Furar/furar com percussão"
- 3 Indicação de marcha à direita (PSB 1000-2 RCE/PSB 1000-2 RCA)
- 4 Indicação de marcha à esquerda (PSB 1000-2 RCE/PSB 1000-2 RCA)
- 5 Indicação stand-by (PSB 1000-2 RCE/PSB 1000-2 RCA)
- 6 Indicação de protecção contra sobrecarga (PSB 1000-2 RCE/PSB 1000-2 RCA)

***Accessórios apresentados ou descritos não pertencem ao volume de fornecimento.**

****de tipo comercial (não incluído no volume de fornecimento)**

Informação sobre ruídos/vibrações

Valores de medição averiguados conforme EN 60745.

O nível de ruído avaliado como A do aparelho é tipicamente: Nível de pressão acústica 97 dB(A); Nível de potência acústica 108 dB(A). Incerteza K=3 dB.

Usar protecção auricular!

Valores totais de vibração (soma dos vectores das três direcções) determinadas conforme EN 60745 :

Furar em metal: Valor de emissão de vibrações $a_{rh} = 3,7 \text{ m/s}^2$, incerteza $K = 1,5 \text{ m/s}^2$,

Furar com percussão em betão: Valor de emissão de vibrações $a_{rh} = 21 \text{ m/s}^2$, incerteza $K = 2,3 \text{ m/s}^2$,

Aparafusar: Valor de emissão de vibrações $a_{rh} < 2,5 \text{ m/s}^2$, incerteza $K = 1,5 \text{ m/s}^2$.



O nível de vibrações indicado nestas instruções foi medido conforme um processo de medição normalizado na norma EN 60745 e pode ser utilizado para a comparação de aparelhos.

O nível de vibrações variará de acordo com a aplicação da ferramenta eléctrica. Em alguns casos o nível de vibrações pode ser superior ao indicado nestas instruções. É possível que o impacto de vibrações seja subestimado se a ferramenta eléctrica for regularmente utilizada de maneira semelhante.

Nota: Para uma avaliação exacta do impacto de vibrações durante um certo período de trabalho, também deveriam ser considerados os períodos nos quais o aparelho está desligado ou funciona sem estar realmente a ser empregado. Isto pode reduzir nitidamente o impacto de vibrações durante o completo período de trabalho.

Declaração de conformidade

Declaramos sob nossa exclusiva responsabilidade que o produto descrito em "Dados técnicos" cumpre as seguintes normas ou documentos normativos: EN 60745 conforme as disposições das directivas 89/336/CEE, 98/37/CE (até 28.12.2009), 2006/42/EG (desde 29.12.2009).

Dr. Egbert Schneider
Senior Vice President
Engineering

Dr. Eckerhard Strötgen
Head of Product
Certification

ppa. Müller i.v. Metzger

20.11.2006, Robert Bosch GmbH, Power Tools Division
D-70745 Leinfelden-Echterdingen

Dados técnicos

Berbequim de percussão	PSB 700-2 RE	PSB 780-2 RE	PSB 800-2 RA	PSB 1000-2 RCA PSB 1000-2 RCE
Nº do produto	3 603 A72 5..	3 603 A72 7..	3 603 A72 7..	3 603 A72 8..
Potência nominal consumida W	701	800	800	1010
Potência útil W	360	420	420	530
Nº de rotação em ponto morto				
– Primeira marcha min ⁻¹	0–800	0–1 100	0–1 100	0–1 100
– Segunda marcha min ⁻¹	0–2600	0–2800	0–2800	0–2800
Nº de percussão min ⁻¹	44 200	47 600	47 600	47 600
Binário nominal (Primeira/segunda marcha/posição "S") Nm	4,4/1,3/–	2,9/1,2/–	2,9/1,2/–	2,6/1,0/2,6
Binário com máx. potência útil (Primeira/segunda marcha/posição "S") Nm	25/9/–	30/11/–	30/11/–	22*/9*/33
Pré-selecção do número de rotação	●	●	●	●
Marcha à direita/à esquerda	●	●	●	●
Ø de gola do veio mm	43	43	43	43
máx. diâmetro de perfuração Ø (Primeira/segunda marcha)				
– Muramentos mm	22/16	22/16	22/16	22/16
– Betão mm	20/13	20/13	20/13	20/13
– Aço mm	13/8	13/8	13/8	16/8
– Madeira mm	40/25	40/25	40/25	40/25
máx. Ø de aparafusamento mm	8	10	10	12
Faixa de aperto do mandril mm	1,5–13	1,5–13	1,5–13	1,5–13
Peso conforme EPTA-Procedure 01/2003 kg	2,4	2,4	2,4	2,4
Classe de protecção	□/II	□/II	□/II	□/II

* Desligamento electrónico

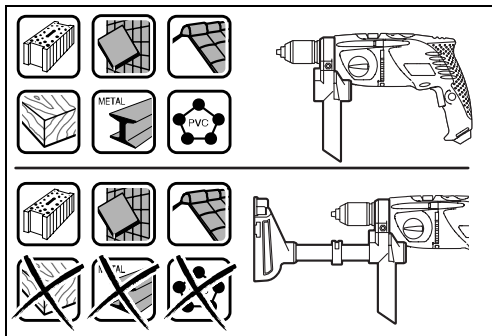
As indicações só valem para tensões nominais [U] 230/240 V. Estas indicações podem variar no caso de tensões inferiores e em modelos específicos dos países.

Observar o número de produto na placa de características da sua ferramenta eléctrica. A designação comercial das ferramentas eléctricas individuais pode variar.

Montagem

Aspiração de pó/de aparas

- ▶ **Só utilizar o dispositivo de aspiração para trabalhar em betão, tijolos e pedras de cantaria.** Aparas de madeira e de plástico podem provocar facilmente obstruções.
- ▶ **Atenção, perigo de incêndio! Não trabalhar materiais metálicos com o dispositivo de aspiração montado.** Aparas metálicas quentes podem inflamar o dispositivo de aspiração.



Para obter um resultado de aspiração ideal, deverá observar as seguintes indicações:

- Tenha atenção, para que o dispositivo de aspiração esteja alinhado com a peça a ser trabalhada ou com a parede. Desta forma também é mais fácil furar rectangularmente.
- Ao trabalhar com o dispositivo de aspiração, deverá sempre trabalhar com o máximo número de rotação.
- Após alcançar a profundidade de perfuração desejada, puxar primeiramente a broca do furo e de seguida desligar o berbequim pneumático.
- Controlar regularmente o estado do elemento de filtro **21**. O elemento do filtro deve ser imediatamente substituído se estiver danificado.
- O anel de protecção contra pó **17** pode ser especialmente desgastado durante trabalhos com grandes diâmetros de perfuração. Este deve ser substituído se estiver danificado.

Colocar o dispositivo de aspiração (veja figura A)

De acordo com o tipo de trabalho desejado, deverá deslocar o adaptador **18** completamente para a direita (funcionamento manual direito) ou para a esquerda (funcionamento manual esquerdo) e empurrar o guia telescópico **14** para a respectiva admissão do punho adicional **12**.

Soltar o parafuso de orelhas **19** e colocar o punho adicional **12**, com o dispositivo de aspiração montado, sobre a garganta de fuso do berbequim pneumático, de modo que o adaptador **18** engate na respectiva abertura abaixo do mandril de brocas de aperto rápido. Reapertar a porca de orelhas **19**.

Limpar o dispositivo de aspiração (veja figura B)

Deslocar o fecho **20** para cima ou esvaziar o contentor de pó **16**, antes de remover o dispositivo de aspiração.

O contentor de pó **16** é suficiente para aproximadamente 40 furos com um diâmetro de 6 mm.

Se a aspiração se tornar mais fraca ou se o contentor de pó **16** estiver cheio pela metade, deverá esvaziar o contentor de pó **16**. Para tal deverá premir as teclas de desbloqueio **15** e retirar o contentor de pó **16**.

Puxar o elemento de filtro **21** do contentor de pó **16** para baixo. Esvaziar e limpar o contentor de pó **16**. Bater no elemento de filtro **21** para remover todo o pó.

Verificar se o elemento de filtro **21** apresenta danos e substituí-lo se necessário.

Colocar o elemento de filtro **21** no contentor de pó **16** e introduzir o contentor de pó **16** no dispositivo de aspiração, primeiramente com o lado de baixo e então inclinando para cima, até engatar em cima.

Retirar o dispositivo de aspiração

Soltar o parafuso de orelhas **19** e puxar o punho adicional **12**, com o dispositivo de aspiração montado, da gola do veio do berbequim pneumático.

Girar completamente o adaptador **18** e puxar o guia telescópico **14** do punho adicional **12**.

Punho adicional (Modelos com aspiração de pó)

- ▶ **Só utilizar a sua ferramenta eléctrica com o punho adicional 12**

O punho adicional **12** pode ser utilizado com ou sem dispositivo de aspiração montado. O punho adicional **12** pode ser fixo em duas posições, veja capítulo "Colocar o dispositivo de aspiração".

Ajustar a profundidade de perfuração (veja figura C)

Com o dispositivo de aspiração montado é possível ajustar a profundidade de perfuração "X".

Introduzir uma broca no mandril de brocas e apertar a broca como descrito no capítulo "Troca de ferramenta". Girar o anel de ajuste do esbarro de profundidade **13** para baixo, até ser possível deslocar o guia telescópico **14**. Encostar a ferramenta eléctrica, desligada, firmemente sobre o cando da superfície a ser furada, até a broca sobressair do dispositivo de aspiração, pela medida da profundidade de perfuração "X" desejada. Empurrar o anel de ajuste para o limitador de profundidade **13** no punho adicional **12** e girar o anel de ajuste para cima, para manter a distância verificada.

Punho adicional (Modelos sem aspiração de pó) (ver figuras D-E)

► Só utilizar a sua ferramenta eléctrica com o punho adicional 23.

O punho adicional **23** pode ser movimentado como desejar, para alcançar uma posição de trabalho segura e livre de fadiga.

PSB 700-2 RE (veja figura D)

Girar o parafuso de orelhas para o ajuste do punho adicional **19** no sentido contrário dos ponteiros do relógio e deslocar o punho adicional **23** para a posição desejada. Em seguida deverá girar o parafuso de orelhas **19** no sentido dos ponteiros do relógio para apertar.

PSB 780-2 RE/PSB 1000-2 RCE (veja figura E)

Girar a parte inferior do punho adicional **23** no sentido contrário dos ponteiros do relógio e deslocar o punho adicional **23** para a posição desejada. Em seguida girar a parte inferior do punho adicional **23** no sentido dos ponteiros do relógio para reapertar.

Ajustar a profundidade de perfuração (ver figuras D-E)

Com o esbarro de profundidade **24** é possível determinar a profundidade de perfuração **X** desejada.

Pressionar a tecla para o ajuste do esbarro de profundidade **22** e colocar o esbarro de profundidade no punho adicional **23**.

O estriamento no esbarro de profundidade **24** deve mostrar para cima.

Puxar o esbarro de profundidade para fora, de modo que a distância entre a ponta da broca e a ponta do esbarro de profundidade corresponda à profundidade de perfuração desejada **X**.

Troca de ferramenta

► Antes de todos trabalhos na ferramenta eléctrica deverá puxar a ficha de rede da tomada.

Mandril de aperto rápido (PSB 1000-2 RCE/PSB 1000-2 RCA/PSB 800-2 RA/PSB 780-2 RE) (veja figura F)

O veio de perfuração está bloqueado quando o interruptor de ligar-desligar **9** não está premido. Isto possibilita uma troca rápida, confortável e fácil da ferramenta de trabalho no mandril de brocas.

Abrir o mandril de brocas de aperto rápido **1** girando no sentido de rotação **⌚**, até ser possível introduzir a ferramenta. Introduzir a ferramenta.

Fixar a bucha do mandril de brocas de aperto rápido **1**, girando manualmente no sentido de rotação **⌚**, até não ouvir mais nenhum som de catraca (clic). Isto trava automaticamente o mandril de brocas.

O travamento solta-se novamente, logo que girar a bucha no sentido contrário para remover a ferramenta.

Mandril de aperto rápido (PSB 700-2 RE) (veja figura G)

Segurar a bucha traseira **26** do mandril de aperto rápido **1** e girar a bucha dianteira **25** no sentido dos ponteiros do relógio **⌚**, até poder introduzir a ferramenta. Introduzir a ferramenta.

Segurar a bucha traseira **26** do mandril de brocas de aperto rápido **1** e girar a bucha dianteira **25** firmemente com a mão no sentido de rotação **⌚**, até não escutar mais um clique. Isto trava automaticamente o mandril de brocas.

O travamento se solta novamente se, para remover a ferramenta, girar a bucha dianteira **25** no sentido contrário.

Ferramentas de aparafusamento (ver figuras H-I)

Se for utilizar pontas de aparafusamento **27**, deveria sempre utilizar um suporte universal para pontas **28**. Só utilizar bits de aparafusamento apropriados para o cabeçote de aparafusamento.

Para furar, deverá sempre colocar o comutador "Furar/furar com percussão" **2** sobre o símbolo "Furar".

Trocar o mandril de brocas

► Antes de todos trabalhos na ferramenta eléctrica deverá puxar a ficha de rede da tomada.

Desmontar o mandril de brocas (veja figura J)

Desmontar o punho adicional e colocar o selector de marcha **11** na posição central, entre a primeira e a segunda marcha.

Introduzir um pino de aço, Ø 4 mm com aprox. 50 mm de comprimento, no furo da gola do veio para bloquear o veio de perfuração.

Introduzir uma chave para parafusos sextavados internos **29** como o lado curto, no mandril de aperto rápido **1**.

Colocar a ferramenta eléctrica sobre uma base firme, p.ex. uma bancada de trabalho. Segurar firmemente a ferramenta eléctrica e soltar o mandril de brocas de aperto rápido **1** girando a chave de sextavado interior **29** no sentido de rotação **⌚**. Um mandril de brocas de aperto rápido demasiadamente apertado pode ser afrouxado com um leve golpe sobre o lado comprido da chave de mandril de brocas **29**. Remover a chave de sextavado interior do mandril de brocas de aperto rápido e desparafusá-lo completamente.

Montar o mandril de brocas (veja figura K)

A montagem do mandril de brocas de coroa de aperto rápido é realizada em sequência invertida.

Remover o pino de aço do furo, após terminar a montagem do mandril de brocas.



O mandril de brocas deve ser apertado com um binário de aprox. 50–55 Nm.

Funcionamento

Colocação em funcionamento

► **Observar a tensão de rede! A tensão da fonte de corrente deve coincidir com a indicada na chapa de identificação da ferramenta eléctrica. Ferramentas eléctricas marcadas para 230 V também podem ser operadas com 220 V.**

Indicação de prontidão (Stand-by) (PSB 1000-2 RCE/PSB 1000-2 RCA)

Com a ficha de rede introduzida e com tensão de rede existente, ilumina-se a indicação de prontidão (Stand-by) **5**. Se não for possível ligar a ferramenta eléctrica, com a indicação de prontidão (Stand-by) iluminada, deverá enviá-la a uma oficina de serviço pós-venda para ferramentas eléctricas Bosch.

Ajustar o sentido de rotação (veja figura L)

Com o comutador de sentido de rotação **10** é possível alterar o sentido de rotação da ferramenta eléctrica. Com o interruptor de ligar-desligar pressionado **9** isto no entanto não é possível.

Marcha à direita: Premir o comutador do sentido de rotação **10** completamente para a direita para furar ou apertar parafusos.

PSB 1000-2 RCE/PSB 1000-2 RCA: A indicação de rotação à direita **3** ilumina-se.

PSB 700-2 RE/PSB 780-2 RE/PSB 800-2 RA: A indicação de rotação à direita **31** indica o sentido de rotação seleccionado.

Marcha à esquerda: Premir o comutador do sentido de rotação **10** completamente para a esquerda para soltar ou desapertar parafusos e porcas.

PSB 1000-2 RCE/PSB 1000-2 RCA: A indicação de rotação à esquerda **4** ilumina-se.

PSB 700-2 RE/PSB 780-2 RE/PSB 800-2 RA: A indicação de rotação à esquerda **32** indica o sentido de rotação seleccionado.

Ajustar o tipo de funcionamento



Furar e aparafusar

Colocar o comutador **2** sobre o símbolo "Furar".



Furar com percussão

Colocar o comutador **2** sobre o símbolo "Furar com percussão".

O comutador **2** engata perceptivelmente e também pode ser accionado com o motor em funcionamento.

Ligar e desligar

Para a **colocação em funcionamento** da ferramenta eléctrica deverá pressionar o interruptor de ligar-desligar **9** e manter pressionado.

Para **fixar** o interruptor de ligar-desligar **9** deverá premir a tecla de fixação **8**.

Para **desligar** a ferramenta eléctrica, deverá soltar o interruptor de ligar-desligar **9** ou se estiver travado com a tecla de fixação **8**, deverá pressionar o interruptor de ligar-desligar **9** por instantes e em seguida soltar novamente.

Seleção mecânica de marcha

► **Só accionar o selector de marcha **11** com a ferramenta eléctrica parada.**

Com o selector de marcha **11** podem ser seleccionadas 2 gamas de número de rotação.



Marcha I:

baixa gama de número de rotações; para trabalhar com grandes diâmetros ou para aparafusar.



Marcha II:

alta gama de número de rotações; para trabalhar com pequeno diâmetro de perfuração.



PSB 1000-2 RCE/PSB 1000-2 RCA: Posição "S":

baixa gama de número de rotações; para trabalhar com grande binário, p.ex. para trabalhar com coroas de perfuração ocas ou para aparafusar.

Se não for possível deslocar completamente o selector de marcha **11**, deverá girar um pouco o veio de accionamento com a broca.

Protecção contra sobrecarga (PSB 1000-2 RCE/PSB 1000-2 RCA)

- ▶ **O accionamento do veio de perfuração é interrompido se a ferramenta de trabalho emperrar ou enganchar. Sempre segurar, devido às forças produzidas, a ferramenta eléctrica firmemente com ambas as mãos e manter uma posição firme.**

A indicação da protecção contra sobrecarga **6** pisca, se a ferramenta eléctrica for muito carregada. Reduzir a carga para continuar a trabalhar.

No caso de sobrecarga, a ferramenta eléctrica é desligada e a indicação de protecção contra sobrecarga **6** permanece iluminada. Soltar o interruptor de ligar-desligar **9** e religar a ferramenta eléctrica para continuar a trabalhar.

A indicação da protecção contra sobrecarga **6** permanece iluminada, quando o selector de marcha **11** está na posição "S".

- ▶ **Na posição "S" do selector de marcha 11, a protecção contra sobrecarga está desactivada. Conte com altos momentos de reacção se a ferramenta de trabalho bloquear.**

Após prolongado trabalho com baixo n° de rotação, deveria permitir que a ferramenta eléctrica funcione em vazio durante aprox. 3 minutos com máximo n° de rotação, para poder arrefecer.

Ajustar o n° de rotação/n° de percussão

O número de rotação/de percussão da ferramenta eléctrica ligada pode ser regulado sem escalonamento, dependendo de quanto premir o interruptor de ligar-desligar **9**.

Uma leve pressão sobre o interruptor de ligar-desligar **9** provoca um baixo n° de rotação/n° de percussão. Aumentando a pressão, é aumentado o n° de rotação/n° de percussão.

Pré-seleccionar o n° de rotação/n° de percussão (veja figura M) (PSB 700-2 RE/PSB 780-2 RE/PSB 800-2 RA)

Com a roda de pré-selecção do número de rotações **30** é possível pré-seleccionar o número de oscilações necessário durante o funcionamento.

O n° de rotações/percussões necessário depende do material e das condições de trabalho e pode ser verificado através de ensaios práticos.

Pré-selecção electrónica do número de rotações (Speed Control) (PSB 1000-2 RCE/PSB 1000-2 RCA)

Com a roda de ajuste "Speed Control" **7** é possível pré-seleccionar o número de rotações/percussões necessário durante o funcionamento.

O n° de rotações/percussões necessário depende do material e das condições de trabalho e pode ser verificado através de ensaios práticos.



I:
Para trabalhar com número de rotações pequeno.



II:
Para trabalhar com número de rotações médio.



III:
Para trabalhar com número de rotações alto.



Para trabalhar com máximo número de rotações.

Indicações de trabalho

- ▶ **Utilizar os punhos adicionais fornecidos com a ferramenta eléctrica.** A perda de controle sobre a ferramenta eléctrica pode levar a lesões.

Recomendações

Após prolongado trabalho com baixo n° de rotação, deveria permitir que a ferramenta eléctrica funcione em vazio durante aprox. 3 minutos com máximo n° de rotação, para poder arrefecer.

Colocar o comutador **2** sobre o símbolo "Furar" para furar ladrilhos. Após perfurar o ladrilho deverá o comutador sobre o símbolo "Furar com percussão" para trabalhar com percussão.

Para trabalhos em betão, pedra e muramentos devem ser utilizadas brocas de metal duro.

Para furar metal só devem ser utilizadas brocas HSS (HSS= aço de corte rápido de alta potência) afiadas e em perfeito estado. O programa de acessórios Bosch garante a respectiva qualidade.

Com o aparelho de afiar brocas (acessório) é possível afiar facilmente brocas helicoidais com um diâmetro de 2,5–10 mm.

Manutenção e serviço

Manutenção e limpeza

- ▶ **Antes de todos trabalhos na ferramenta eléctrica deverá puxar a ficha de rede da tomada.**
- ▶ **Manter a ferramenta eléctrica e as aberturas de ventilação sempre limpas, para trabalhar bem e de forma segura.**

Se a ferramenta eléctrica falhar apesar de cuidadosos processos de fabricação e de teste, a reparação deverá ser executada por uma oficina de serviço autorizada para ferramentas eléctricas Bosch.

Para todas as questões e encomendas de peças sobressalentes é imprescindível indicar o número de produto de 10 dígitos como consta na placa de características da ferramenta eléctrica.

Serviço pós-venda e assistência ao cliente

O serviço pós-venda responde às suas perguntas a respeito de serviços de reparação e de manutenção do seu produto, assim como das peças sobressalentes. Desenhos explodidos e informações sobre peças sobressalentes encontram-se em:

www.bosch-pt.com

A nossa equipa de consultores Bosch esclarecem com prazer todas as suas dúvidas a respeito da compra, aplicação e ajuste dos produtos e acessórios.

Portugal

Robert Bosch LDA
Avenida Infante D. Henrique
Lotes 2E – 3E
1800 Lisboa
Tel.: +351 (021) 8 50 00 00
Fax: +351 (021) 8 51 10 96

Brasil

Robert Bosch Ltda.
Caixa postal 1195
13065-900 Campinas
Tel.: +55 (0800) 70 45446
E-Mail: sac@bosch-sac.com.br

Eliminação

Ferramentas eléctricas, acessórios e embalagens devem ser enviados a uma reciclagem ecológica de matérias primas.

Apenas países da União Europeia:



Não deitar ferramentas eléctricas no lixo doméstico!

De acordo com a directiva europeia 2002/96/CE para aparelhos eléctricos e electrónicos velhos, e com as respectivas realizações nas leis nacionais, as ferramentas eléctricas que não servem mais para a utilização, devem ser enviadas separadamente a uma reciclagem ecológica.

Sob reserva de alterações.

Avvertenze generali di pericolo per elettroutensili

⚠️ AVVERTENZA Leggere tutte le avvertenze di pericolo e le istruzioni operative.

In caso di mancato rispetto delle avvertenze di pericolo e delle istruzioni operative si potrà creare il pericolo di scosse elettriche, incendi e/o incidenti gravi.

Conservare tutte le avvertenze di pericolo e le istruzioni operative per ogni esigenza futura.

Il termine «elettrotensile» utilizzato nelle avvertenze di pericolo si riferisce ad utensili elettrici alimentati dalla rete (con linea di allacciamento) ed ad utensili elettrici alimentati a batteria (senza linea di allacciamento).

1) Sicurezza della postazione di lavoro

- a) **Tenere la postazione di lavoro sempre pulita e ben illuminata.** Il disordine oppure zone della postazione di lavoro non illuminate possono essere causa di incidenti.
- b) **Evitare d'impiegare l'elettrotensile in ambienti soggetti al rischio di esplosioni nei quali si abbia presenza di liquidi, gas o polveri infiammabili.** Gli elettroutensili producono scintille che possono far infiammare la polvere o i gas.
- c) **Tenere lontani i bambini ed altre persone durante l'impiego dell'elettrotensile.** Eventuali distrazioni potranno comportare la perdita del controllo sull'elettrotensile.

2) Sicurezza elettrica

- a) **La spina di allacciamento alla rete dell'elettrotensile deve essere adatta alla presa. Evitare assolutamente di apportare modifiche alla spina. Non impiegare spine adattatrici assieme ad elettroutensili dotati di collegamento a terra.** Le spine non modificate e le prese adatte allo scopo riducono il rischio di scosse elettriche.
- b) **Evitare il contatto fisico con superfici collegate a terra, come tubi, riscaldamenti, cucine elettriche e frigoriferi.** Sussiste un maggior rischio di scosse elettriche nel momento in cui il corpo è messo a massa.
- c) **Custodire l'elettrotensile al riparo dalla pioggia o dall'umidità.** La penetrazione dell'acqua in un elettrotensile aumenta il rischio di una scossa elettrica.
- d) **Non usare il cavo per scopi diversi da quelli previsti ed, in particolare, non usarlo per trasportare o per appendere l'elettrotensile oppure per estrarre la spina dalla presa di corrente. Non avvicinare il cavo a fonti di calore, olio, spigoli taglienti e neppure a parti della macchina che siano in movimento.** I cavi danneggiati o aggrovigliati aumentano il rischio d'insorgenza di scosse elettriche.

- e) **Qualora si voglia usare l'elettrotensile all'aperto, impiegare solo ed esclusivamente cavi di prolunga che siano adatti per l'impiego all'esterno.** L'uso di un cavo di prolunga omologato per l'impiego all'esterno riduce il rischio d'insorgenza di scosse elettriche.
- f) **Qualora non fosse possibile evitare di utilizzare l'elettrotensile in ambiente umido, utilizzare un interruttore di sicurezza.** L'uso di un interruttore di sicurezza riduce il rischio di una scossa elettrica.

3) Sicurezza delle persone

- a) **È importante concentrarsi su ciò che si sta facendo e maneggiare con giudizio l'elettrotensile durante le operazioni di lavoro. Non utilizzare mai l'elettrotensile in caso di stanchezza oppure quando ci si trovi sotto l'effetto di droghe, bevande alcoliche e medicinali.** Un attimo di distrazione durante l'uso dell'elettrotensile può essere causa di gravi incidenti.
- b) **Indossare sempre equipaggiamento protettivo individuale, nonché guanti protettivi.** Indossando abbigliamento di protezione personale come la maschera per polveri, scarpe di sicurezza che non scivolino, elmetto di protezione oppure protezione acustica a seconda del tipo e dell'applicazione dell'elettrotensile, si riduce il rischio di incidenti.
- c) **Evitare l'accensione involontaria dell'elettrotensile. Prima di collegarlo alla rete di alimentazione elettrica e/o alla batteria ricaricabile, prima di prenderlo oppure prima di iniziare a trasportarlo, assicurarsi che l'elettrotensile sia spento.** Tenendo il dito sopra l'interruttore mentre si trasporta l'elettrotensile oppure collegandolo all'alimentazione di corrente con l'interruttore inserito, si vengono a creare situazioni pericolose in cui possono verificarsi seri incidenti.
- d) **Prima di accendere l'elettrotensile togliere gli attrezzi di regolazione o la chiave inglese.** Un accessorio oppure una chiave che si trovi in una parte rotante della macchina può provocare seri incidenti.
- e) **Evitare una posizione anomala del corpo. Avere cura di mettersi in posizione sicura e di mantenere l'equilibrio in ogni situazione.** In questo modo è possibile controllare meglio l'elettrotensile in caso di situazioni inaspettate.
- f) **Indossare vestiti adeguati. Non indossare vestiti larghi, né portare bracciali e catenine. Tenere i capelli, i vestiti ed i guanti lontani da pezzi in movimento.** Vestiti lenti, gioielli o capelli lunghi potranno impigliarsi in pezzi in movimento.

- g) In caso fosse previsto il montaggio di dispositivi di aspirazione della polvere e di raccolta, assicurarsi che gli stessi siano collegati e che vengano utilizzati correttamente. L'utilizzo di un'aspirazione polvere può ridurre lo svilupparsi di situazioni pericolose dovute alla polvere.
- 4) **Trattamento accurato ed uso corretto degli elettrodomestici**
- a) **Non sottoporre la macchina a sovraccarico. Per il proprio lavoro, utilizzare esclusivamente l'elettrodomestico esplicitamente previsto per il caso.** Con un elettrodomestico adatto si lavora in modo migliore e più sicuro nell'ambito della sua potenza di prestazione.
- b) **Non utilizzare mai elettrodomestici con interruttori difettosi.** Un elettrodomestico con l'interruttore rotto è pericoloso e deve essere aggiustato.
- c) **Prima di procedere ad operazioni di regolazione sulla macchina, prima di sostituire parti accessorie oppure prima di posare la macchina al termine di un lavoro, estrarre sempre la spina dalla presa della corrente e/o estrarre la batteria ricaricabile.** Tale precauzione eviterà che l'elettrodomestico possa essere messo in funzione involontariamente.
- d) **Quando gli elettrodomestici non vengono utilizzati, conservarli al di fuori del raggio di accesso di bambini. Non fare usare l'elettrodomestico a persone che non siano abituate ad usarlo o che non abbiano letto le presenti istruzioni.** Gli elettrodomestici sono macchine pericolose quando vengono utilizzati da persone non dotate di sufficiente esperienza.
- e) **Eseguire la manutenzione dell'elettrodomestico operando con la dovuta diligenza. Accertarsi che le parti mobili della macchina funzionino perfettamente, che non s'inceppino e che non ci siano pezzi rotti o danneggiati al punto da limitare la funzione dell'elettrodomestico stesso. Prima di iniziare l'impiego, far riparare le parti danneggiate.** Numerosi incidenti vengono causati da elettrodomestici la cui manutenzione è stata effettuata poco accuratamente.
- f) **Mantenere gli utensili da taglio sempre affilati e puliti.** Gli utensili da taglio curati con particolare attenzione e con taglienti affilati s'inceppano meno frequentemente e sono più facili da condurre.
- g) **Utilizzare l'elettrodomestico, gli accessori opzionali, gli utensili per applicazioni specifiche ecc., sempre attenendosi alle presenti istruzioni. Così facendo, tenere sempre presente le condizioni di lavoro e le operazioni da eseguire.** L'impiego di elettrodomestici per usi diversi da quelli consentiti potrà dar luogo a situazioni di pericolo.

5) Assistenza

- a) **Fare riparare l'elettrodomestico solo ed esclusivamente da personale specializzato e solo impiegando pezzi di ricambio originali.** In tale maniera potrà essere salvaguardata la sicurezza dell'elettrodomestico.

Istruzioni di sicurezza specifiche per la macchina

- ▶ **Indossare cuffie di protezione quando si utilizzano trapani battenti.** L'effetto del rumore può provocare la perdita dell'udito.
- ▶ **Utilizzare le impugnature supplementari fornite insieme all'elettrodomestico.** La perdita di controllo sull'elettrodomestico può comportare il pericolo di incidenti.
- ▶ **Al fine di rilevare linee di alimentazione nascoste, utilizzare adeguate apparecchiature di ricerca oppure rivolgersi alla locale società erogatrice.** Un contatto con linee elettriche può provocare lo sviluppo di incendi e di scosse elettriche. Danneggiando linee del gas si può creare il pericolo di esplosioni. Penetrando una tubazione dell'acqua si provocano seri danni materiali.
- ▶ **Spegnere immediatamente l'elettrodomestico quando l'utensile accessorio si blocca. Aspettarsi sempre alti momenti di reazione che possono provocare un contraccolpo.** L'utensile accessorio si blocca quando:
 - l'elettrodomestico è sottoposto a sovraccarico oppure
 - prende angolature improprie nel pezzo in lavorazione.
- ▶ **Quando si eseguono lavori in cui vi è pericolo che l'accessorio impiegato possa arrivare a toccare cavi elettrici nascosti oppure anche il cavo elettrico della macchina stessa, tenere l'elettrodomestico afferrandolo sempre alle superfici di impugnatura isolate.** Un contatto con un cavo elettrico mette sotto tensione anche le parti in metallo dell'elettrodomestico e provoca quindi una scossa elettrica.
- ▶ **Durante le operazioni di lavoro è necessario tenere l'elettrodomestico sempre con entrambe le mani ed adottare una posizione di lavoro sicura.** Utilizzare con sicurezza l'elettrodomestico tenendolo sempre con entrambe le mani.
- ▶ **Assicurare il pezzo in lavorazione.** Un pezzo in lavorazione può essere bloccato con sicurezza in posizione solo utilizzando un apposito dispositivo di serraggio oppure una morsa a vite e non tenendolo con la semplice mano.
- ▶ **Non lavorare mai materiali contenenti amianto.** L'amianto è ritenuto materiale cancerogeno.

- ▶ **Prendere dei provvedimenti appropriati in caso che durante il lavoro dovessero svilupparsi polveri dannose per la salute, infiammabili oppure esplosive.** Ad esempio: Alcune polveri sono considerate cancerogene. Portare una maschera di protezione contro la polvere ed utilizzare, se collegabile, un sistema di aspirazione polvere/aspirazione trucioli.
- ▶ **Mantenere pulita la propria zona di lavoro.** Miscele di materiali di diverso tipo possono risultare particolarmente pericolose. La polvere di metalli leggeri può essere infiammabile ed esplosiva.
- ▶ **Prima di posare l'elettrotensile, attendere sempre fino a quando si sarà fermato completamente.** L'accessorio può incepparsi e comportare la perdita di controllo dell'elettrotensile.
- ▶ **Mai utilizzare l'elettrotensile con un cavo danneggiato. Non toccare il cavo danneggiato ed estrarre la spina di rete in caso che si dovesse danneggiare il cavo mentre si lavora.** Cavi danneggiati aumentano il rischio di una scossa di corrente elettrica.

- 6 Spia per protezione contro il sovraccarico (PSB 1000-2 RCE/PSB 1000-2 RCA)
- 7 Rotellina di regolazione «Speed Control» (PSB 1000-2 RCE/PSB 1000-2 RCA)
- 8 Tasto di bloccaggio per interruttore avvio/arresto
- 9 Interruttore di avvio/arresto
- 10 Commutatore del senso di rotazione
- 11 Commutatore di marcia
- 12 Impugnatura supplementare con attacco per dispositivo di aspirazione*
- 13 Anello di regolazione per battuta di profondità*
- 14 Guida telescopica*
- 15 Tasti di sbloccaggio per il contenitore per la polvere*
- 16 Contenitore per la polvere*
- 17 Anello antipolvere*
- 18 Adattatore per attacco al trapano battente*
- 19 Vite ad alette per la regolazione dell'impugnatura supplementare
- 20 Chiusura per contenitore per la polvere*
- 21 Elemento filtrante (micro filtersystem)*
- 22 Tasto per la regolazione dell'asta di profondità
- 23 Impugnatura supplementare*
- 24 Asta di profondità*
- 25 Boccola anteriore
- 26 Boccola posteriore
- 27 Bit cacciavite*
- 28 Portabit universale*
- 29 Chiave a brugola**
- 30 Rotellina di selezione numero giri (PSB 700-2 RE/PSB 780-2 RE/PSB 800-2 RA)
- 31 Spia della direzione di marcia rotazione destrorsa (PSB 700-2 RE/PSB 780-2 RE/PSB 800-2 RA)
- 32 Spia della direzione di marcia rotazione sinistrorsa (PSB 700-2 RE/PSB 780-2 RE/PSB 800-2 RA)

Descrizione del funzionamento



Leggere tutte le avvertenze di pericolo e le istruzioni operative. In caso di mancato rispetto delle avvertenze di pericolo e delle istruzioni operative si potrà creare il pericolo di scosse elettriche, incendi e/o incidenti gravi.

Uso conforme alle norme

La macchina è idonea per l'esecuzione di forature battenti in mattoni, nel calcestruzzo e nel materiale minerale; essa è adatta anche per forare ed avvitare nel legname, nel metallo, nella ceramica e nelle materie plastiche. Macchine con regolazione elettronica e funzionamento reversibile sono adatte anche per avvitare e per tagliare filettature.

Componenti illustrati

La numerazione dei componenti illustrati si riferisce all'illustrazione dell'elettrotensile che si trova sulla pagina con la rappresentazione grafica.

- 1 Mandrino autoserrante
- 2 Selettore «Foratura/Foratura battente»
- 3 Spia della direzione di marcia rotazione destrorsa (PSB 1000-2 RCE/PSB 1000-2 RCA)
- 4 Spia della direzione di marcia rotazione sinistrorsa (PSB 1000-2 RCE/PSB 1000-2 RCA)
- 5 Spia stand-by (PSB 1000-2 RCE/PSB 1000-2 RCA)

***L'accessorio illustrato o descritto nelle istruzioni per l'uso non è compreso nella fornitura standard.**

****disponibili in commercio (non compreso nel volume di fornitura)**

Informazioni sulla rumorosità e sulla vibrazione

Valori misurati conformemente alla norma EN 60745.

Il livello di pressione acustica stimato A della macchina ammonta a dB(A): livello di rumorosità 97 dB(A); livello di potenza acustica 108 dB(A). Incertezza della misura K=3 dB.

Usare la protezione acustica!

Valori totali delle oscillazioni (somma di vettori in tre direzioni) misurati conformemente alla norma EN 60745:

Foratura nel metallo: Valore di emissione dell'oscillazione $a_h=3,7 \text{ m/s}^2$, Incertezza della misura $K=1,5 \text{ m/s}^2$,

Foratura a percussione nel calcestruzzo: Valore di emissione dell'oscillazione $a_h=21 \text{ m/s}^2$, Incertezza della misura $K=2,3 \text{ m/s}^2$,

Avvitatura: Valore di emissione dell'oscillazione $a_h < 2,5 \text{ m/s}^2$, Incertezza della misura $K=1,5 \text{ m/s}^2$.

⚠ AVVERTENZA Il livello di oscillazione indicato nelle presenti istruzioni è stato rilevato seguendo una procedura di misurazione conforme alla norma EN 60745 e può essere dunque utilizzato per il confronto fra macchine.

Il livello di oscillazione è soggetto a cambiamenti a seconda di come si usa l'elettrotensile e può in alcuni casi arrivare a livelli che vanno oltre quello riportato nelle presenti istruzioni. Il carico dell'oscillazione potrebbe essere sottovalutato se l'elettrotensile dovesse essere utilizzato regolarmente in questo modo.

Nota bene: Per una valutazione precisa del carico dell'oscillazione nel corso di un determinato periodo di tempo operativo bisognerebbe considerare anche i tempi in cui la macchina è spenta oppure è accesa ma non viene utilizzata effettivamente. Ciò può ridurre chiaramente il carico dell'oscillazione in relazione al completo periodo operativo.

Dichiarazione di conformità

Assumendone la piena responsabilità, dichiariamo che il prodotto descritto nei «Dati tecnici» è conforme alle seguenti normative ed ai relativi documenti: EN 60745 in base alle prescrizioni delle direttive 89/336/EWG, 98/37/EG (fino al 28.12.2009), 2006/42/EG (a partire dal 29.12.2009).





Dr. Egbert Schneider
Senior Vice President
Engineering

Dr. Eckerhard Strötgen
Head of Product
Certification

ppa. Müller *i.v. Metzger*

20.11.2006, Robert Bosch GmbH, Power Tools Division
D-70745 Leinfelden-Echterdingen

Dati tecnici

Trapano battente	PSB 700-2 RE	PSB 780-2 RE	PSB 800-2 RA	PSB 1000-2 RCA PSB 1000-2 RCE
Codice prodotto	3 603 A72 5..	3 603 A72 7..	3 603 A72 7..	3 603 A72 8..
Potenza nominale assorbita	W 701	800	800	1010
Potenza resa	W 360	420	420	530
Numero di giri a vuoto				
– 1ª marcia	min ⁻¹ 0–800	0–1 100	0–1 100	0–1 100
– 2ª marcia	min ⁻¹ 0–2600	0–2800	0–2800	0–2800
Frequenza colpi	min ⁻¹ 44 200	47 600	47 600	47 600
Coppia nominale (1 ² /2ª marcia/posizione «S»)	Nm 4,4/1,3/–	2,9/1,2/–	2,9/1,2/–	2,6/1,0/2,6
Momento torcente con max. potenza resa (1 ² /2ª marcia/posizione «S»)	Nm 25/9/–	30/11/–	30/11/–	22 [*] /9 [*] /33
Preselezione del numero di giri	●	●	●	●
Rotazione destrorsa/sinistrorsa	●	●	●	●
Diametro del collare alberino	mm 43	43	43	43
max. punta Ø (1 ² /2ª marcia)				
– Muratura	mm 22/16	22/16	22/16	22/16
– Calcestruzzo	mm 20/13	20/13	20/13	20/13
– Acciaio	mm 13/8	13/8	13/8	16/8
– Legname	mm 40/25	40/25	40/25	40/25
Diam. max. delle viti	mm 8	10	10	12
Campo di serraggio del mandrino	mm 1,5–13	1,5–13	1,5–13	1,5–13
Peso in funzione della EPTA-Procedure 01/2003	kg 2,4	2,4	2,4	2,4
Classe di sicurezza	 /II	 /II	 /II	 /II

* Disinserimento elettronico

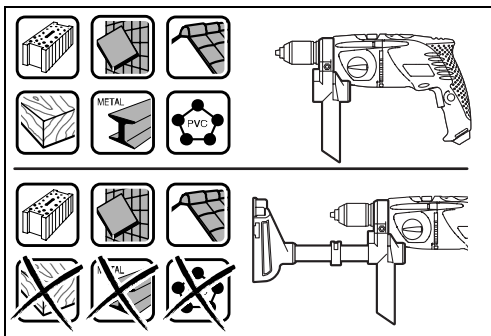
Le caratteristiche si riferiscono a tensioni nominali [U] 230/240 V. In caso di tensioni minori ed in caso di modelli speciali a seconda dei Paesi, le caratteristiche riportate possono essere divergenti.

Si prega di tenere presente il codice prodotto applicato sulla targhetta di costruzione del Vostro elettrotensile. Le descrizioni commerciali di singoli elettrotensili possono variare.

Montaggio

Aspirazione polvere/aspirazione trucioli

- ▶ **Utilizzare il dispositivo di aspirazione soltanto in caso di lavorazione di calcestruzzo, mattone e materiale da costruzione.** Trucioli di legno oppure di materiale sintetico possono provocare facilmente intasamenti.
- ▶ **Attenzione: Pericolo d'incendio! Quando il dispositivo di aspirazione è montato non lavorare materiali metallici.** Trucioli metallici troppo caldi possono far prendere fuoco il dispositivo di aspirazione.



Per poter raggiungere un risultato ottimale di aspirazione, si prega di tenere presente le seguenti avvertenze:

- Accertarsi che il dispositivo di aspirazione aderisca bene al pezzo in lavorazione oppure alla parete. In questo modo si facilitano contemporaneamente operazioni di foratura ad angolo retto.
- Quando si impiega il dispositivo di aspirazione, operare sempre al massimo del numero di giri.
- Una volta raggiunta la profondità della foratura richiesta, estrarre prima la punta dal foro trapanato e spegnere quindi il trapano battente.
- Controllare regolarmente lo stato dell'elemento filtrante **21**. In caso di elemento filtrante difettoso, sostituirlo immediatamente.
- In modo particolare quando si lavora con punte con un grosso diametro è possibile che l'anello antipolvere **17** si consumi. In caso di difetto, sostituirlo.

Applicazione del dispositivo di aspirazione (vedi figura A)

A seconda del modo operativo richiesto, posizionare l'adattatore **18** fino alla battuta di arresto verso destra (esercizio con mano destra) oppure verso sinistra (esercizio con mano sinistra) e spingere la guida telescopica **14** nel rispettivo attacco dell'impugnatura supplementare **12**.

Allentare la vite ad alette **19** ed applicare l'impugnatura supplementare **12** con il dispositivo di aspirazione montato in modo tale sul collare alberino del trapano battente che l'adattatore **18** faccia presa nella rispettiva apertura che si trova nella parte inferiore del mandrino autoserrante. Avvitare forte la vite ad alette **19**.

Pulizia del dispositivo di aspirazione (vedi figura B)

Spingere la chiusura **20** verso l'alto oppure svuotare il contenitore per la polvere **16**, prima di posare il dispositivo di aspirazione.

Il contenitore per la polvere **16** basta per circa 40 forature con punte con un diametro da 6 mm.

Quando l'aspirazione diventa più debole oppure quando il contenitore per la polvere **16** è riempito fino a quasi la metà, si deve svuotare il contenitore per la polvere **16**. Premere a tal fine i tasti di sbloccaggio **15** e rimuovere il contenitore per la polvere **16**.

Rimuovere l'elemento filtrante **21** dal contenitore per la polvere **16** tirandolo verso il basso. Svuotare il contenitore per la polvere **16** e pulirlo. Pulire l'elemento filtrante **21** dando dei colpi.

Controllare se l'elemento filtrante **21** abbia subito dei danni e, se il caso, sostituirlo.

Inserire l'elemento filtrante **21** nel contenitore per la polvere **16** ed applicare il contenitore per la polvere **16** prima nella parte inferiore del dispositivo di aspirazione e ribaltarlo quindi fino a farlo bloccare nella parte superiore.

Rimozione del dispositivo di aspirazione

Allentare la vite ad alette **19** e tirare l'impugnatura supplementare **12** con il dispositivo di aspirazione montato estraendolo dal collare alberino del trapano battente.

Ribaltare l'adattatore **18** fino alla battuta di arresto ed estrarre la guida telescopica **14** dall'impugnatura supplementare **12**.

Impugnatura supplementare (Modelli con l'aspirazione polvere)

- ▶ **Impiegare l'elettrotrusente in dotazione soltanto con l'impugnatura supplementare 12.**

L'impugnatura supplementare **12** può essere utilizzata con o senza dispositivo di aspirazione montato. L'impugnatura supplementare **12** può essere fissata in 2 diverse posizioni, vedere Capitolo «Applicazione del dispositivo di aspirazione».

Regolazione della profondità di foratura (vedi figura C)

Con il dispositivo di aspirazione montato è possibile regolare la profondità della foratura «X».

Applicare una punta nel mandrino portapunta e serrare la punta come da descrizione nel capitolo «Cambio degli utensili». Ruotare l'anello di regolazione per la battuta di profondità **13** verso il basso fino a quando potrà essere spostata sulla guida telescopica **14**. Applicare l'elettrotensile ancora spento al margine della superficie in cui si intende eseguire il foro e premere fino a fare uscire la punta dal dispositivo di aspirazione nella misura prevista per la profondità della foratura «**X**». Spingere quindi l'anello di regolazione per la battuta di profondità **13** all'impugnatura supplementare **12** e ruotare quindi l'anello di regolazione verso l'alto per fissare la distanza in questo modo rilevata.

Impugnatura supplementare (Modelli senza l'aspirazione polvere) (vedi figure D-E)

► Utilizzare il Vostro elettrotensile soltanto con l'impugnatura supplementare **23**.

L'impugnatura supplementare **23** può essere spostata liberamente e regolata in modo da permettere di prendere una posizione di lavoro di assoluta maneggevolezza.

PSB 700-2 RE (vedi figura D)

Per la regolazione dell'impugnatura supplementare **19** girare la vite ad alette in senso antiorario e spostare l'impugnatura supplementare **23** sulla posizione richiesta. Una volta conclusa l'operazione, avvitarlo di nuovo forte la vite ad alette **19** in senso orario.

PSB 780-2 RE/PSB 1000-2 RCE (vedere figura E)

Girare la maniglia inferiore dell'impugnatura supplementare **23** in senso antiorario e spostare l'impugnatura supplementare **23** alla posizione richiesta. Avvitare dunque la maniglia inferiore dell'impugnatura supplementare **23** di nuovo bene in senso orario.

Regolazione della profondità di foratura (vedi figure D-E)

Tramite l'asta di profondità **24** è possibile determinare la profondità della foratura richiesta **X**.

Premere il pulsante per la regolazione dell'asta di profondità **22** ed applicare l'asta di profondità nell'impugnatura supplementare **23**.

La scanalatura all'asta di profondità **24** deve indicare verso l'alto.

Estrarre l'asta di profondità fino a quando la distanza tra l'estremità della punta e l'estremità della guida profondità corrisponde alla richiesta profondità della foratura **X**.

Cambio degli utensili

► Prima di qualunque intervento sull'elettrotensile estrarre la spina di rete dalla presa.

Mandrino autoserrante (PSB 1000-2 RCE/PSB 1000-2 RCA/ PSB 800-2 RA/PSB 780-2 RE) (vedere figura F)

Quando non si preme l'interruttore di avvio/arresto **9** il mandrino autoserrante si blocca. Ciò permette di sostituire l'utensile accessorio nel mandrino autoserrante in maniera veloce, comoda e semplice.

Aprire il mandrino autoserrante **1** ruotando nel senso di rotazione **1** fino a quando l'utensile può essere inserito. Inserire l'utensile.

Ruotare manualmente con forza la boccola del mandrino autoserrante **1** nel senso di rotazione **2** fino a quando non è più precettibile alcun rumore. In questo modo il mandrino viene bloccato automaticamente.

Per sbloccarlo di nuovo quando si intende togliere l'utensile accessorio, si gira la boccola anteriore in senso contrario.

Mandrino autoserrante (PSB 700-2 RE) (vedere figura G)

Tenere ferma saldamente la boccola posteriore **26** del mandrino autoserrante **1** e ruotare la boccola anteriore **25** nel senso di rotazione **1**, fino a quando l'utensile può essere inserito. Inserire l'utensile.

Tenere ferma saldamente la boccola posteriore **26** del mandrino autoserrante **1** e chiudere manualmente con forza la boccola anteriore **25** nel senso di rotazione **2**, fino a quando non è più udibile alcun clic. In questo modo il mandrino viene bloccato automaticamente.

Lo sblocco avviene quando, per togliere l'utensile, si gira la boccola anteriore in senso contrario **25**.

Accessori per avvitare (vedi figure H-I)

In caso di utilizzo di lame cacciavite **27** si deve ricorrere sempre all'impiego di un portabit universale **28**. Usare esclusivamente bit cacciavite che siano adatti alla testa della vite.

Per eseguire avviture, mettere il selettore «Foratura/Foratura battente» **2** sempre sul simbolo «Foratura».

Sostituzione del mandrino

► Prima di qualunque intervento sull'elettrotensile estrarre la spina di rete dalla presa.

Smontaggio del mandrino autoserrante (vedi figura J)

Smontare l'impugnatura supplementare e posizionare il commutatore di marcia **11** in posizione centrale tra 1a e 2a marcia.

Per bloccare l'alberino filettato, infilare un perno in acciaio Ø 4 mm con una lunghezza di ca. 50 mm nel foro del collare alberino.

Inserire il gambo corto della chiave a brugola **29** anteriormente nel mandrino portapunta **1**.

Posare l'elettrotensile su un basamento piano e resistente, p.es. un banco di lavoro. Tenere saldamente l'elettrotensile e sbloccare il mandrino autoserrante **1** girando la chiave per vite ad esagono cavo **29** nel senso di rotazione **1**. In caso di mandrino autoserrante bloccato è possibile sbloccarlo dando un leggero colpo sul lungo gambo della chiave per vite ad esagono cavo **29**. Togliere la chiave per vite ad esagono cavo dal mandrino autoserrante e svitare completamente il mandrino autoserrante.

Montaggio del mandrino autoserrante (vedi figura K)

Il montaggio del mandrino autoserrante avviene eseguendo inversamente le stesse operazioni.

Una volta terminata l'operazione di montaggio del mandrino portapunta, estrarre di nuovo il perno in acciaio dalla foratura.



Il mandrino portapunta deve essere stretto con un momento di coppia pari a 50–55 Nm.

Uso

Messa in funzione

► **Osservare la tensione di rete! La tensione della rete deve corrispondere a quella indicata sulla targhetta dell'elettrotensile. Gli elettrotensili con l'indicazione di 230 V possono essere collegati anche alla rete di 220 V.**

Spia stand-by (PSB 1000-2 RCE/PSB 1000-2 RCA)

Quando la spina di collegamento alla rete è inserita e la tensione di rete è disponibile, il display stand-by **5** si accende. In caso che non sarà possibile avviare l'elettrotensile nonostante il display stand-by sia acceso, consegnarlo presso un Centro per Assistenza Clienti per Elettrotensili Bosch autorizzato.

Impostazione del senso di rotazione (vedere figura L)

Con il commutatore del senso di rotazione **10** è possibile modificare il senso di rotazione dell'elettrotensile. Comunque, ciò non è possibile quando l'interruttore di avvio/arresto **9** è premuto.

Rotazione destrorsa: Per forare ed avvitare viti, premere completamente il commutatore del senso di rotazione **10** verso destra fino alla battuta di arresto.

PSB 1000-2 RCE/PSB 1000-2 RCA: La spia della direzione di marcia rotazione destrorsa **3** è accesa.

PSB 700-2 RE/PSB 780-2 RE/PSB 800-2 RA: La spia della direzione di marcia rotazione destrorsa **31** indica il senso di rotazione selezionato.

Rotazione sinistrorsa: Per allentare oppure svitare viti e madreviti, premere completamente il commutatore del senso di rotazione **10** verso sinistra fino alla battuta di arresto.

PSB 1000-2 RCE/PSB 1000-2 RCA: La spia della direzione di marcia rotazione sinistrorsa **4** è accesa.

PSB 700-2 RE/PSB 780-2 RE/PSB 800-2 RA: La spia della direzione di marcia rotazione sinistrorsa **32** visualizza il senso di rotazione scelto.

Regolazione del modo operativo



Foratura ed avvitatura

Mettere il selettore **2** sul simbolo «Foratura».



Foratura battente

Mettere il selettore **2** sul simbolo «Foratura battente».

Il selettore **2** si incastra in maniera percepibile e può essere attivato anche quando il motore è ancora in moto.

Accendere/spegnere

Per **accendere** l'elettrotensile premere l'interruttore di avvio/arresto **9** e tenerlo premuto.

Per **firmare in posizione** l'interruttore di avvio/arresto premuto **9** premere il tasto di bloccaggio **8**.

Per **spegnere** l'elettrotensile rilasciare di nuovo l'interruttore di avvio/arresto **9** oppure se è bloccato con il tasto di bloccaggio **8**, premere brevemente l'interruttore di avvio/arresto **9** e rilasciarlo di nuovo.

Commutazione meccanica di marcia

► **Azionare il commutatore di marcia **11** solo quando l'elettrotensile è fermo.**

Con il commutatore di marcia **11** è possibile preselezionare 2 campi di velocità.



Marcia I:

Bassa velocità; per lavori con grandi diametri di foratura oppure per avvitare.



Marcia II:

Alta velocità; per lavori con piccolo diametro di foratura.



PSB 1000-2 RCE/PSB 1000-2 RCA: Posizione «S»:

Bassa velocità; per lavori con un alto momento torcente, p. es. per lavori con corona a punta cava oppure per avvitare.

In caso non fosse possibile spostare il commutatore di marcia **11** fino alla battuta, girare leggermente il mandrino di trasmissione tramite la punta.

Protezione contro sovraccarichi (PSB 1000-2 RCE/PSB 1000-2 RCA)

- **La trasmissione all'alberino filettato si blocca se l'accessorio si inceppa oppure resta bloccato. Per via delle rilevanti forze che si sviluppano mentre si opera in questo modo, afferrare sempre l'elettrotensile con entrambe le mani ed assicurarsi una sicura posizione operativa.**

La spia per protezione contro il sovraccarico **6** lampeggia quando l'elettrotensile è sottoposto ad un carico troppo eccessivo. Ridurre il carico per poter continuare a lavorare.

In caso di sovraccarico l'elettrotensile si spegne e la spia per protezione contro il sovraccarico **6** è costantemente accesa. Rilasciare l'interruttore avvio/arresto **9** e riaccendere l'elettrotensile per continuare a lavorare.

La spia per la protezione contro il sovraccarico **6** resta costantemente accesa quando il commutatore di marcia **11** si trova in posizione «S».

- **La protezione contro il sovraccarico è disabilitata quando il commutatore di marcia **11** si trova in posizione «S». Quando l'utensile accessorio resta bloccato aspettarsi sempre coppie di reazione elevate.**

In seguito a lunghe operazioni di lavoro a bassa velocità, per farlo raffreddare, lasciar ruotare l'elettrotensile in funzionamento a vuoto per ca. 3 minuti alla massima velocità.

Regolazione della velocità/frequenza colpi

È possibile regolare a variazione continua la velocità/frequenza di colpi dell'elettrotensile in funzione operando con la pressione che si esercita sull'interruttore avvio/arresto **9**.

Esercitando una leggera pressione sull'interruttore di avvio/arresto **9** si ha una riduzione della velocità/numero frequenza colpi. Aumentando la pressione si aumenta la velocità/numero frequenza colpi.

Preselezione della velocità/frequenza colpi (vedere figura M) (PSB 700-2 RE/PSB 780-2 RE/PSB 800-2 RA)

Tramite la rotellina per la selezione del numero di giri **30** è possibile preselezionare la richiesta velocità/frequenza colpi anche durante la fase di funzionamento.

La velocità/frequenza colpi richiesta dipende dal tipo di materiale in lavorazione e dalle specifiche condizioni operative e può essere dunque determinata a seconda del caso eseguendo delle prove pratiche.

Preselezione elettronica del numero di giri (Speed Control) (PSB 1000-2 RCE/ PSB 1000-2 RCA)

Tramite la rotellina «Speed Control» **7** è possibile regolare il numero di giri/frequenza dei colpi richiesta anche durante la fase di funzionamento.

La velocità/frequenza colpi richiesta dipende dal tipo di materiale in lavorazione e dalle specifiche condizioni operative e può essere dunque determinata a seconda del caso eseguendo delle prove pratiche.



- I:**
Per lavorare con una velocità ridotta.



- II:**
Per lavorare con una velocità media.



- III:**
Per lavorare con una velocità alta.



- Per lavorare con la velocità massima.

Indicazioni operative

- **Applicare l'elettrotensile sul dado/vite solo quando è spento.** Utensili accessori in rotazione possono scivolare.

Suggerimenti

In seguito a lunghe operazioni di lavoro a bassa velocità, per farlo raffreddare, lasciar ruotare l'elettrotensile in funzionamento a vuoto per ca. 3 minuti alla massima velocità.

Per forare piastrelle, mettere il selettore **2** sul simbolo «Foratura». Dopo aver terminato la foratura della piastrella, mettere il selettore sul simbolo «foratura battente» e continuare a lavorare nel modo operativo battente.

In caso di lavorazione del calcestruzzo, di materiali minerali e di muratura utilizzare punte in metallo duro.

Per forature nel metallo impiegare solo punte HSS perfettamente affilate (HSS = acciaio superrapido). Una rispettiva qualità viene garantita dal programma accessori Bosch.

Con l'apparecchio per l'affilatura delle punte (accessorio opzionale) è possibile affilare senza fatica punte spirali con un diametro pari a 2,5–10 mm.

Manutenzione ed assistenza

Manutenzione e pulizia

- ▶ **Prima di qualunque intervento sull'elettrodomestico estrarre la spina di rete dalla presa.**
- ▶ **Per poter garantire buone e sicure operazioni di lavoro, tenere sempre puliti l'elettrodomestico e le prese di ventilazione.**

Se nonostante gli accurati procedimenti di produzione e di controllo l'elettrodomestico dovesse guastarsi, la riparazione va fatta effettuare da un punto di assistenza autorizzato per gli elettrodomestici Bosch.

In caso di richieste o di ordinazione di pezzi di ricambio, comunicare sempre il codice prodotto a 10 cifre riportato sulla targhetta di fabbricazione dell'elettrodomestico!

Servizio di assistenza ed assistenza clienti

Il servizio di assistenza risponde alle Vostre domande relative alla riparazione ed alla manutenzione del Vostro prodotto nonché concernenti le parti di ricambio. Disegni in vista esplosa ed informazioni relative alle parti di ricambio sono consultabili anche sul sito:

www.bosch-pt.com

Il team assistenza clienti Bosch è a Vostra disposizione per rispondere alle domande relative all'acquisto, impiego e regolazione di apparecchi ed accessori.

Italia

Robert Bosch S.p.A.

Via Giovanni da Udine 15

20156 Milano

Tel.: +39 (02) 36 96 26 63

Fax: +39 (02) 36 96 26 62

Tel.: Filo diretto con Bosch: +39 (02) 36 96 23 14

www.Bosch.it

Svizzera

Tel.: +41 (044) 8 47 15 13

Fax: +41 (044) 8 47 15 53

Smaltimento

Avviare ad un riciclaggio rispettoso dell'ambiente gli imballaggi, gli elettrodomestici e gli accessori dismessi.

Solo per i Paesi della CE:



Non gettare elettrodomestici dismessi tra i rifiuti domestici!

Conformemente alla norma della direttiva CE 2002/96 sui rifiuti di apparecchiature elettriche ed elettroniche (RAEE) ed all'attuazione del recepimento nel diritto nazionale, gli elettrodomestici diventati inservibili devono essere raccolti separatamente ed essere inviati ad una riutilizzazione ecologica.

Con ogni riserva di modifiche tecniche.

Algemene veiligheidswaar- schuwingen voor elektrische gereedschappen

⚠ WAARSCHUWING Lees alle veiligheids-
waarschuwingen en alle
voorschriften. Als de waarschuwingen en voorschrif-
ten niet worden opgevolgd, kan dit een elektrische
schok, brand of ernstig letsel tot gevolg hebben.

**Bewaar alle waarschuwingen en voorschriften
voor toekomstig gebruik.**

Het in de waarschuwingen gebruikte begrip „elektrisch
gereedschap” heeft betrekking op elektrische gereed-
schappen voor gebruik op het stroomnet (met netsnoer)
en op elektrische gereedschappen voor gebruik
met een accu (zonder netsnoer).

1) Veiligheid van de werkomgeving

- a) **Houd uw werkomgeving schoon en goed
verlicht.** Een rommelige of onverlichte werkom-
geving kan tot ongevallen leiden.
- b) **Werk met het elektrische gereedschap niet
in een omgeving met explosiegevaar
waarin zich brandbare vloeistoffen, brand-
bare gassen of brandbaar stof bevinden.**
Elektrische gereedschappen veroorzaken von-
ken die het stof of de dampen tot ontsteking kun-
nen brengen.
- c) **Houd kinderen en andere personen tijdens
het gebruik van het elektrische gereed-
schap uit de buurt.** Wanneer u wordt afgeleid,
kunt u de controle over het gereedschap verliezen.

2) Elektrische veiligheid

- a) **De aansluitstekker van het elektrische
gereedschap moet in het stopcontact pas-
sen. De stekker mag in geen geval worden
veranderd. Gebruik geen adapterstekkers
in combinatie met geaarde elektrische
gereedschappen.** Onveranderde stekkers en
passende stopcontacten beperken het risico
van een elektrische schok.
- b) **Voorkom aanraking van het lichaam met
geaarde oppervlakken, bijvoorbeeld van
buisen, verwarmingen, fornuizen en koel-
kasten.** Er bestaat een verhoogd risico door
een elektrische schok wanneer uw lichaam
geaard is.
- c) **Houd het gereedschap uit de buurt van
regen en vocht.** Het binnendringen van water
in het elektrische gereedschap vergroot het
risico van een elektrische schok.
- d) **Gebruik de kabel niet voor een verkeerd
doel, om het elektrische gereedschap te
dragen of op te hangen of om de stekker
uit het stopcontact te trekken. Houd de
kabel uit de buurt van hitte, olie, scherpe
randen en bewegende gereedschapsdelen.**
Beschadigde of in de war geraakte kabels ver-
groten het risico van een elektrische schok.

e) **Wanneer u buitenshuis met elektrisch
gereedschap werkt, dient u alleen verleng-
kabels te gebruiken die voor gebruik bui-
tenshuis zijn goedgekeurd.** Het gebruik van
een voor gebruik buitenshuis geschikte verleng-
kabel beperkt het risico van een elektrische
schok.

f) **Als het gebruik van het elektrische gereed-
schap in een vochtige omgeving onvermij-
delijk is, dient u een aardlekschakelaar te
gebruiken.** Het gebruik van een aardlekschake-
laar vermindert het risico van een elektrische
schok.

3) Veiligheid van personen

a) **Wees alert, let goed op wat u doet en ga
met verstand te werk bij het gebruik van
het elektrische gereedschap. Gebruik geen
elektrisch gereedschap wanneer u moe
bent of onder invloed staat van drugs,
alcohol of medicijnen.** Een moment van onop-
lettendheid bij het gebruik van het elektrische
gereedschap kan tot ernstige verwondingen lei-
den.

b) **Draag persoonlijke beschermende uitrust-
ing. Draag altijd een veiligheidsbril.** Het
dragen van persoonlijke beschermende uitrust-
ing zoals een stofmasker, slipvaste werkschoe-
nen, een veiligheidshelm of gehoorbescherming,
afhankelijk van de aard en het gebruik van het
elektrische gereedschap, vermindert het risico
van verwondingen.

c) **Voorkom per ongeluk inschakelen. Con-
troleer dat het elektrische gereedschap
uitgeschakeld is voordat u de stekker in
het stopcontact steekt of de accu aansluit
en voordat u het gereedschap oppakt of
draagt.** Wanneer u bij het dragen van het elek-
trische gereedschap uw vinger aan de schake-
laar hebt of wanneer u het gereedschap
ingeschakeld op de stroomvoorziening aansluit,
kan dit tot ongevallen leiden.

d) **Verwijder instelgereedschappen of
schroefsleutels voordat u het elektrische
gereedschap inschakelt.** Een instelgereed-
schap of sleutel in een draaiend deel van het
gereedschap kan tot verwondingen leiden.

e) **Voorkom een onevenwichtige lichaams-
houding. Zorg ervoor dat u stevig staat en
steeds in evenwicht blijft.** Daardoor kunt u
het elektrische gereedschap in onverwachte
situaties beter onder controle houden.

f) **Draag geschikte kleding. Draag geen los-
hangende kleding of sieraden. Houd
haren, kleding en handschoenen uit de
buurt van bewegende delen.** Loshangende
kleding, lange haren en sieraden kunnen door
bewegende delen worden meegenomen.

- g) **Wanneer stofafzuigings- of stofopvangvoorzieningen kunnen worden gemoniteerd, dient u zich ervan te verzekeren dat deze zijn aangesloten en juist worden gebruikt.** Het gebruik van een stofafzuiging beperkt het gevaar door stof.
- 4) **Zorgvuldige omgang met en zorgvuldig gebruik van elektrische gereedschappen**
- a) **Overbelast het gereedschap niet. Gebruik voor uw werkzaamheden het daarvoor bestemde elektrische gereedschap.** Met het passende elektrische gereedschap werkt u beter en veiliger binnen het aangegeven capaciteitsbereik.
- b) **Gebruik geen elektrisch gereedschap waarvan de schakelaar defect is.** Elektrisch gereedschap dat niet meer kan worden in- of uitgeschakeld, is gevaarlijk en moet worden gerepareerd.
- c) **Trek de stekker uit het stopcontact of neem de accu uit het elektrische gereedschap voordat u het gereedschap instelt, toebehoren wisselt of het gereedschap weglegt.** Deze voorzorgsmaatregel voorkomt onbedoeld starten van het elektrische gereedschap.
- d) **Bewaar niet-gebruikte elektrische gereedschappen buiten bereik van kinderen. Laat het gereedschap niet gebruiken door personen die er niet mee vertrouwd zijn en deze aanwijzingen niet hebben gelezen.** Elektrische gereedschappen zijn gevaarlijk wanneer deze door onervaren personen worden gebruikt.
- e) **Verzorg het elektrische gereedschap zorgvuldig. Controleer of bewegende delen van het gereedschap correct functioneren en niet vastklemmen en of onderdelen zodanig gebroken of beschadigd zijn dat de werking van het elektrische gereedschap nadelig wordt beïnvloed. Laat deze beschadigde onderdelen voor het gebruik repareren.** Veel ongevallen hebben hun oorzaak in slecht onderhouden elektrische gereedschappen.
- f) **Houd snijdende inzetgereedschappen scherp en schoon.** Zorgvuldig onderhouden snijdende inzetgereedschappen met scherpe snijkanten klemmen minder snel vast en zijn gemakkelijker te geleiden.
- g) **Gebruik elektrisch gereedschap, toebehoren, inzetgereedschappen en dergelijke volgens deze aanwijzingen. Let daarbij op de arbeidsomstandigheden en de uit te voeren werkzaamheden.** Het gebruik van elektrische gereedschappen voor andere dan de voorziene toepassingen kan tot gevaarlijke situaties leiden.

5) Service

- a) **Laat het elektrische gereedschap alleen repareren door gekwalificeerd en vakkundig personeel en alleen met originele vervangingsonderdelen.** Daarmee wordt gewaarborgd dat de veiligheid van het gereedschap in stand blijft.

Gereedschapspecifieke veiligheidsvoorschriften

- ▶ **Draag een gehoorbescherming bij het gebruik van een kloppboormachine.** De blootstelling aan lawaai kan gehoorverlies tot gevolg hebben.
- ▶ **Gebruik de bij het elektrische gereedschap meegeleverde extra handgrepen.** Het verlies van de controle over het elektrische gereedschap kan tot verwondingen leiden.
- ▶ **Gebruik een geschikt detectieapparaat om verborgen stroom-, gas- of waterleidingen op te sporen of raadpleeg het plaatselijke energie- of waterleidingbedrijf.** Contact met elektrische leidingen kan tot brand of een elektrische schok leiden. Beschadiging van een gasleiding kan tot een explosie leiden. Breuk van een waterleiding veroorzaakt materiële schade.
- ▶ **Schakel het elektrische gereedschap onmiddellijk uit als het inzetgereedschap blokkeert. Houd rekening met grote reactiemomenten die een terugslag veroorzaken.** Het inzetgereedschap blokkeert als:
 - het elektrische gereedschap wordt overbelast of
 - het in het te bewerken werkstuk kantelt.
- ▶ **Houd het elektrische gereedschap alleen vast aan de geïsoleerde greepvlakken als u werkzaamheden uitvoert waarbij het inzetgereedschap verborgen stroomleidingen of de eigen netkabel kan raken.** Contact met een onder spanning staande leiding zet ook de metalen delen van het elektrische gereedschap onder spanning en leidt tot een elektrische schok.
- ▶ **Houd het elektrische gereedschap tijdens de werkzaamheden stevig met beide handen vast en zorg ervoor dat u stevig staat.** Het elektrische gereedschap wordt met twee handen veiliger geleid.
- ▶ **Zet het werkstuk vast.** Een met spanvoorzieningen of een bankschroef vastgehouden werkstuk wordt beter vastgehouden dan u met uw hand kunt doen.
- ▶ **Bewerk geen asbesthoudend materiaal.** Asbest geldt als kankerverwekkend.

- ▶ **Tref veiligheidsmaatregelen wanneer er bij werkzaamheden stoffen kunnen ontstaan die schadelijk voor de gezondheid, brandbaar of explosief zijn.** Bijvoorbeeld: sommige soorten stof gelden als kankerverwekkend. Draag een stofmasker en gebruik een afzuiging voor stof en spanen, als deze kan worden aangesloten.
- ▶ **Houd uw werkplek schoon.** Materiaalmengsels zijn bijzonder gevaarlijk. Stof van lichte metalen kan ontvlammen of exploderen.
- ▶ **Wacht tot het elektrische gereedschap tot stilstand is gekomen voordat u het neerlegt.** Het inzetgereedschap kan vasthaken en dit kan tot het verlies van de controle over het elektrische gereedschap leiden.
- ▶ **Gebruik het elektrische gereedschap niet met een beschadigde kabel. Raak de beschadigde kabel niet aan en trek de stekker uit het stopcontact als de kabel tijdens de werkzaamheden wordt beschadigd.** Beschadigde kabels vergroten het risico van een elektrische schok.

- 7 Stelwiel „Speed Control” (PSB 1000-2 RCE/PSB 1000-2 RCA)
- 8 Blokkeerknop voor aan/uit-schakelaar
- 9 Aan/uit-schakelaar
- 10 Draairichtingschakelaar
- 11 Toerentalschakelaar
- 12 Extra handgreep met opname voor afzuigvoorziening*
- 13 Stelring voor diepteaanslag*
- 14 Telescoopgeleiding*
- 15 Ontgrendelingsknoppen voor stofreservoir*
- 16 Stofreservoir*
- 17 Stofbeschermring*
- 18 Adapter voor aansluiting aan klopboormachine*
- 19 Vleugelbout voor verstelling van de extra handgreep
- 20 Sluiting voor stofreservoir*
- 21 Filterelement (microfiltersysteem)*
- 22 Knop voor instelling van de diepteaanslag
- 23 Extra handgreep*
- 24 Diepteaanslag*
- 25 Voorste huls
- 26 Achterste huls
- 27 Bit*
- 28 Universeelbithouder*
- 29 Inbussleutel**
- 30 Stelwiel vooraf instelbaar toerental (PSB 700-2 RE/PSB 780-2 RE/PSB 800-2 RA)
- 31 Draairichtingindicatie rechtsdraaien (PSB 700-2 RE/PSB 780-2 RE/PSB 800-2 RA)
- 32 Draairichtingindicatie linksdraaien (PSB 700-2 RE/PSB 780-2 RE/PSB 800-2 RA)

* **Niet elk afgebeeld en beschreven toebehoren wordt standaard meegeleverd.**

****In de handel verkrijgbaar (niet meegeleverd)**

Functiebeschrijving



Lees alle veiligheidswaarschuwingen en alle voorschriften. Als de waarschuwingen en voorschriften niet worden opgevolgd, kan dit een elektrische schok, brand of ernstig letsel tot gevolg hebben.

Gebruik volgens bestemming

Het gereedschap is bestemd om te klopboren in baksteen, beton en steen en om te boren in hout, metaal, keramiek en kunststof. Gereedschappen met elektronische regeling en rechts-/linksdraaien zijn ook geschikt voor het in- en uitdraaien van schroeven en het snijden van schroefdraad.

Afgebeelde componenten

De componenten zijn genummerd zoals op de afbeelding van het elektrische gereedschap op de pagina met afbeeldingen.

- 1 Snelspanboorhouder
- 2 Schakelaar „Boren/klopboren”
- 3 Draairichtingindicatie rechtsdraaien (PSB 1000-2 RCE/PSB 1000-2 RCA)
- 4 Draairichtingindicatie linksdraaien (PSB 1000-2 RCE/PSB 1000-2 RCA)
- 5 Standby-indicatie (PSB 1000-2 RCE/PSB 1000-2 RCA)
- 6 Indicatie voor beveiliging tegen overbelasting (PSB 1000-2 RCE/PSB 1000-2 RCA)

Informatie over geluid en trillingen

Meetwaarden bepaald volgens EN 60745.

Het A-gewogen geluidsniveau van het gereedschap bedraagt kenmerkend: geluidsdrukniveau 97 dB(A); geluidsvermogeniveau 108 dB(A). Onzekerheid K=3 dB.

Draag een gehoorbescherming.

Totale trillingswaarden (vectorsom van drie richtingen) bepaald volgens EN 60745:

boren in metaal: trillingsemisiewaarde $a_h=3,7 \text{ m/s}^2$, onzekerheid $K=1,5 \text{ m/s}^2$,
 klopboren in beton: trillingsemisiewaarde $a_h=21 \text{ m/s}^2$, onzekerheid $K=2,3 \text{ m/s}^2$,
 indraaien en losdraaien van schroeven: trillingsemisiewaarde $a_h<2,5 \text{ m/s}^2$, onzekerheid $K=1,5 \text{ m/s}^2$.

WAARSCHUWING

Het in deze gebruiksaanwijzing vermelde trillingsniveau

is gemeten met een volgens EN 60745 genormeerde meetmethode en kan worden gebruikt voor het vergelijken van gereedschappen.

Het trillingsniveau verandert afhankelijk van het gebruik van het elektrische gereedschap en kan in sommige gevallen boven de in deze gebruiksaanwijzing aangegeven waarde liggen. De trillingsbelasting kan onderschat worden als het elektrische gereedschap regelmatig op dergelijke wijze wordt gebruikt.

Opmerking: Voor een nauwkeurige schatting van de trillingsbelasting tijdens een bepaalde arbeidsperiode moet ook rekening worden gehouden met de tijd waarin het gereedschap uitgeschakeld is, of waarin het gereedschap wel loopt, maar niet werkelijk wordt gebruikt. Dit kan de trillingsbelasting gedurende de gehele arbeidsperiode duidelijk verminderen.

Conformiteitsverklaring 

Wij verklaren als alleen verantwoordelijke dat het onder „Technische gegevens” beschreven product voldoet aan de volgende normen en normatieve documenten: EN 60745 volgens de bepalingen van de richtlijnen 89/336/EEG, 98/37/EG (tot 28-12-2009) en 2006/42/EG (vanaf 29-12-2009).

Dr. Egbert Schneider
Senior Vice President
Engineering

Dr. Eckerhard Strötgen
Head of Product
Certification

ppa. [Signature] i.v. [Signature]

20.11.2006, Robert Bosch GmbH, Power Tools Division
D-70745 Leinfelden-Echterdingen

Technische gegevens

Klopboormachine		PSB 700-2 RE	PSB 780-2 RE	PSB 800-2 RA	PSB 1000-2 RCA PSB 1000-2 RCE
Zaaknummer		3 603 A72 5..	3 603 A72 7..	3 603 A72 7..	3 603 A72 8..
Opgenomen vermogen	W	701	800	800	1010
Afgegeven vermogen	W	360	420	420	530
Onbelast toerental					
– Stand 1	min ⁻¹	0–800	0–1 100	0–1 100	0–1 100
– Stand 2	min ⁻¹	0–2 600	0–2 800	0–2 800	0–2 800
Aantal slagen	min ⁻¹	44 200	47 600	47 600	47 600
Nominaal draaimoment (stand 1/2, stand „S”)	Nm	4,4/1,3/–	2,9/1,2/–	2,9/1,2/–	2,6/1,0/2,6
Draaimoment bij max. afgegeven vermogen (stand 1/2, stand „S”)	Nm	25/9/–	30/11/–	30/11/–	22*/9*/33
Vooraf instelbaar toerental		●	●	●	●
Rechts- en linksdraaien		●	●	●	●
Ashals-Ø	mm	43	43	43	43
Max. boor-Ø (stand 1/2)					
– Metselwerk	mm	22/16	22/16	22/16	22/16
– Beton	mm	20/13	20/13	20/13	20/13
– Staal	mm	13/8	13/8	13/8	16/8
– Hout	mm	40/25	40/25	40/25	40/25
Max. schroef-Ø	mm	8	10	10	12
Boorhouderspanbereik	mm	1,5–13	1,5–13	1,5–13	1,5–13
Gewicht volgens EPTA-Procedure 01/2003	kg	2,4	2,4	2,4	2,4
Isolatieklasse		□/II	□/II	□/II	□/II

* Elektronische uitschakeling

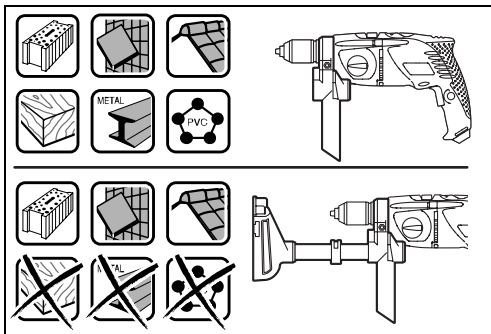
Gegevens gelden voor nominale spanningen [U] 230/240 V. Bij lagere spanningen en bij per land verschillende uitvoeringen kunnen deze gegevens afwijken.

Let op het zaaknummer op het typeplaatje van het elektrische gereedschap. De handelsbenamingen van sommige elektrische gereedschappen kunnen afwijken.

Montage

Afzuiging van stof en spanen

- ▶ **Gebruik de afzuigvoorziening alleen bij de bewerking van beton, steen en baksteen.** Hout- en kunststofspanen kunnen gemakkelijk tot verstoppingen leiden.
- ▶ **Let op, brandgevaar! Bewerk met een gemonteerde afzuigvoorziening geen metaal.** Hete metaalspanen kunnen delen van de afzuigvoorziening ontsteken.



Neem de volgende aanwijzingen in acht voor een optimaal afzuigresultaat:

- Let erop dat de afzuigvoorziening goed aansluit op het werkstuk of de muur. Daarmee wordt tegelijkertijd haaks boren vergemakkelijkt.
- Werk bij het gebruik van de afzuigvoorziening altijd met maximaal toerental.
- Na het bereiken van de gewenste boordiepte trekt u eerst de boor uit het boorgat en schakelt u vervolgens de kloppboormachine uit.
- Controleer regelmatig de toestand van het filterelement **21**. Als het filterelement beschadigd is, dient u het onmiddellijk te vervangen.
- In het bijzonder bij werkzaamheden met grote boordiameters kan de stofbeschermring **17** slijten. Vervang deze bij beschadiging.

Afzuigvoorziening aanbrengen (zie afbeelding A)

Draai de adapter **18** afhankelijk van de gewenste werkwijze tot aan de aanslag naar rechts (gebruik met de rechterhand) of links (gebruik met de linkerhand) en duw de telescoopgeleiding **14** in de bijbehorende opname van de extra handgreep **12**.

Draai de vleugelschroef **19** los en plaats de extra handgreep **12** met de gemonteerde afzuigvoorziening zodanig op de ashals van de gemonteerde afzuigvoorziening dat de adapter **18** in de bijbehorende opening onder de snelspanboorhouder grijpt. Draai de vleugelschroef **19** vast.

Afzuigvoorziening reinigen (zie afbeelding B)

Duw de sluiting **20** omhoog en maak het stofreservoir **16** leeg voordat u de afzuigvoorziening neerlegt.

Het stofreservoir **16** is voldoende voor ca. 40 boorgaten met een boordiameter van 6 mm.

Als de afzuiging zwakker wordt of het stofreservoir **16** ongeveer half gevuld is, moet het stofreservoir **16** leeg worden gemaakt. Druk daarvoor op de ontgrendelingsknoppen **15** en verwijder het stofreservoir **16**.

Trek het filterelement **21** van het stofreservoir **16** naar onderen los. Maak het stofreservoir **16** leeg en reinig het. Reinig het filterelement **21** door het uit te kloppen.

Controleer het filterelement **21** op beschadigingen en vervang het indien nodig.

Zet het filterelement **21** in het stofreservoir **16** en zet het stofreservoir **16** eerst onder in de afzuigvoorziening en kantel het vervolgens tot het vergrendeld wordt.

Afzuigvoorziening verwijderen

Draai de vleugelschroef **19** los en trek de extra handgreep **12** met de gemonteerde afzuigvoorziening van de ashals van de kloppboormachine.

Draai de adapter **18** tot aan de aanslag en trek de telescoopgeleiding **14** uit de extra handgreep **12**.

Extra handgreep (uitvoeringen met stofafzuiging)

- ▶ **Gebruik het elektrische gereedschap alleen met de extra handgreep 12.**

U kunt de extra handgreep **12** met of zonder gemonteerde afzuigvoorziening gebruiken. De extra handgreep **12** kan in twee verschillende standen worden bevestigd. Zie hiervoor het hoofdstuk „Afzuigvoorziening aanbrengen”.

Boordiepte instellen (zie afbeelding C)

Met een gemonteerde afzuigvoorziening kan de boordiepte „**X**” worden ingesteld.

Plaats een boor in de boorhouder en span deze in zoals beschreven in het hoofdstuk „Inzetgereedschap wisselen”. Draai de stelling voor de diepteaanslag **13** omlaag tot deze op de telescoopgeleiding **14** verschuifbaar is. Plaats het elektrische gereedschap, zonder het in te schakelen, stevig op de rand van het te boren oppervlak, tot de boor met dezelfde afstand als de gewenste boordiepte „**X**” uit de afzuigvoorziening steekt. Duw de stelling voor de diepteaanslag **13** tegen de extra handgreep **12** en draai de stelling vervolgens omhoog om de vastgestelde afstand vast te houden.

Extra handgreep (uitvoeringen zonder stofafzuiging) (zie afbeeldingen D–E)

- ▶ **Gebruik het elektrische gereedschap alleen met de extra handgreep 23.**

U kunt de extra handgreep 23 naar wens draaien voor een veilige houding tijdens de werkzaamheden zonder vermoeidheid.

PSB 700-2 RE (zie afbeelding D)

Draai de vleugelschroef voor de verstelling van de extra handgreep 19 tegen de wijzers van de klok en draai de extra handgreep 23 in de gewenste stand. Draai vervolgens de vleugelschroef 19 met de wijzers van de klok weer vast.

PSB 780-2 RE/PSB 1000-2 RCE (zie afbeelding E)

Draai het onderste greepstuk van de extra handgreep 23 tegen de wijzers van de klok in en zet de extra handgreep 23 in de gewenste stand. Vervolgens draait u het onderste greepstuk van de extra handgreep 23 met de wijzers van de klok mee weer vast.

Boordiepte instellen (zie afbeeldingen D–E)

Met de diepteaanslag 24 kan de gewenste boordiepte X worden vastgelegd.

Druk op de knop voor de instelling van de diepteaanslag 22 en zet de diepteaanslag in de extra handgreep 23.

De ribbels op de diepteaanslag 24 moeten naar boven wijzen.

Trek de diepteaanslag zo ver naar buiten dat de afstand tussen de punt van de boor en de punt van de diepteaanslag overeenkomt met de gewenste boordiepte X.

Inzetgereedschap wisselen

- ▶ **Trek altijd voor werkzaamheden aan het elektrische gereedschap de stekker uit het stopcontact.**

Snelspanboorhouder

(PSB 1000-2 RCE/PSB 1000-2 RCA/PSB 800-2 RA/PSB 780-2 RE) (zie afbeelding F)

Als de aan/uit-schakelaar 9 niet is ingedrukt, wordt de uitgaande as geblokkeerd. Hierdoor kan het inzetgereedschap in de boorhouder snel, gemakkelijk en eenvoudig worden vervangen.

Open de snelspanboorhouder 1 door deze in draairichting 1 te draaien tot het gereedschap kan worden ingezet. Zet het gereedschap in.

Draai de huls van de snelspanboorhouder 1 in draairichting 2 met uw hand stevig vast tot er geen klikgeluid meer hoorbaar is. De boorhouder wordt daardoor automatisch vergrendeld.

De vergrendeling wordt weer opgeheven als u voor het verwijderen van het toebehoren de huls in de tegengestelde richting draait.

Snelspanboorhouder (PSB 700-2 RE) (zie afbeelding G)

Houd de achterste huls 26 van de snelspanboorhouder 1 vast en draai de voorste huls 25 in draairichting 1 tot het inzetgereedschap kan worden aangebracht. Zet het gereedschap in.

Houd de achterste huls 26 van de snelspanboorhouder 1 vast en draai de voorste huls 25 in draairichting 2 met uw hand stevig dicht tot er geen klikgeluid hoorbaar is. De boorhouder wordt daardoor automatisch vergrendeld.

De vergrendeling wordt weer opgeheven als u voor het verwijderen van het inzetgereedschap de voorste huls 25 in de tegengestelde richting draait.

Schroeftoebehoren (zie afbeeldingen H–I)

Bij het gebruik van bits 27 dient u altijd een universeel-bithouder 28 te gebruiken. Gebruik alleen bits die bij de schroefkop passen.

Als u wilt schroeven, zet u de omschakelknop „Boren/klopbooren” 2 altijd op het symbool „Boren”.

Boorhouder wisselen

- ▶ **Trek altijd voor werkzaamheden aan het elektrische gereedschap de stekker uit het stopcontact.**

Boorhouder demonteren (zie afbeelding J)

Demonteer de extra handgreep en breng de toerental-schakelaar 11 in de middelste stand tussen stand 1 en stand 2.

Steek een stalen pen \varnothing 4 mm met een lengte van ca. 50 mm in het boorgat op de ashals om de uitgaande as te vergrendelen.

Span een inbussleutel 29 met de korte schacht naar voren in de snelspanboorhouder 1.

Leg het elektrische gereedschap op een stabiele ondergrond, bijvoorbeeld een werkbank. Houd het elektrische gereedschap vast en draai de snelspanboorhouder 1 los door de inbussleutel 29 in draairichting 1 te draaien. Een vastzittende snelspanboorhouder wordt losgemaakt door een lichte slag op de lange schacht van de inbussleutel 29. Verwijder de inbussleutel uit de snelspanboorhouder en schroef de snelspanboorhouder volledig los.

Boorhouder monteren (zie afbeelding K)

De montage van de snelspanboorhouder vindt plaats in omgekeerde volgorde.

Verwijder na de montage van de boorhouder de stalen pen weer uit het boorgat.



De boorhouder moet worden vastgedraaid met een aandraaimoment van ca. 50–55 Nm.

Gebruik

Ingebruikneming

- ▶ **Let op de netspanning! De spanning van de stroombron moet overeenkomen met de gegevens op het typeplaatje van het elektrische gereedschap. Met 230 V aangeduide elektrische gereedschappen kunnen ook met 220 V worden gebruikt.**

Stand-by-indicatie (PSB 1000-2 RCE/PSB 1000-2 RCA)

Als de netstekker in het stopcontact is gestoken en er netspanning aanwezig is, brandt de standby-indicatie **5**. Als het elektrische gereedschap niet kan worden ingeschakeld terwijl de standby-indicatie brandt, moet het gereedschap bij een erkende klantenservice voor Bosch elektrische gereedschappen worden afgegeven.

Draairichting instellen (zie afbeelding L)

Met de draairichtingomschakelaar **10** kunt u de draairichting van het elektrische gereedschap veranderen. Als de aan/uit-schakelaar **9** is ingedrukt, is dit echter niet mogelijk.

Rechtsdraaien: Als u wilt boren of schroeven wilt indraaien, drukt u de draairichtingschakelaar **10** naar rechts tot aan de aanslag door.

PSB 1000-2 RCE/PSB 1000-2 RCA: De draairichtingindicatie rechtsdraaien **3** brandt.

PSB 700-2 RE/PSB 780-2 RE/PSB 800-2 RA: De draairichtingindicatie rechtsdraaien **31** geeft de gekozen draairichting aan.

Linksdraaien: Als u schroeven of moeren wilt los- of uitdraaien, drukt u de draairichtingomschakelaar **10** naar links tot aan de aanslag door.

PSB 1000-2 RCE/PSB 1000-2 RCA: De draairichtingindicatie linksdraaien **4** brandt.

PSB 700-2 RE/PSB 780-2 RE/PSB 800-2 RA: De draairichtingindicatie linksdraaien **32** geeft de gekozen draairichting aan.

Functie instellen



Boren en schroeven

Zet de omschakelknop **2** op het symbool „Boren”.



Klopboeren

Zet de schakelaar **2** op het symbool „Klopboeren”.

De schakelaar **2** klikt merkbaar vast en kan ook terwijl de motor loopt worden bediend.

In- en uitschakelen

Als u het elektrische gereedschap wilt **inschakelen** drukt u op de aan/uit-schakelaar **9** en houdt u deze ingedrukt.

Als u de ingedrukte aan/uit-schakelaar **9** wilt **vastzetten**, drukt u op de vastzetknop **8**.

Als u het elektrische gereedschap wilt **uitschakelen** laat u de aan/uit-schakelaar **9** los, of als deze met de blokkeerknop **8** vergrendeld is, drukt u de aan/uit-schakelaar **9** kort in en laat u deze vervolgens los.

Mechanische toerentalkeuze

- ▶ **Bedien de toerentalschakelaar 11 alleen als het elektrische gereedschap stilstaat.**

Met de toerentalschakelaar **11** kunt u twee toerentalbereiken vooraf instellen.



Stand I:

Laag toerentalbereik. Voor werkzaamheden met een grote boordiameter en voor het in- en uitdraaien van schroeven.



Stand II:

Hoog toerentalbereik. Voor werkzaamheden met een kleine boordiameter.



PSB 1000-2 RCE/PSB 1000-2 RCA: Stand „S”:

Laag toerentalbereik. Voor werkzaamheden met een groot draaimoment, bijvoorbeeld werkzaamheden met holle boorkronen, of voor het in- en uitdraaien van schroeven.

Als de toerentalschakelaar **11** niet tot aan de aanslag kan worden gedraaid, draait u de uitgaande as met de boor iets.

Beveiliging tegen overbelasting (PSB 1000-2 RCE/PSB 1000-2 RCA)

- ▶ **Als het inzetgereedschap vastklemt of vasthaakt, wordt de aandrijving van de uitgaande as onderbroken. Houd, vanwege de daarbij optredende krachten, het elektrische gereedschap altijd met beide handen goed vast en zorg ervoor dat u stevig staat.**

De indicatie voor de beveiliging tegen overbelasting **6** knippert als het elektrische gereedschap te sterk belast wordt. Verminder de belasting om verder te werken.

Bij overbelasting wordt het elektrische gereedschap uitgeschakeld en brandt de indicatie voor de beveiliging tegen overbelasting **6** continu. Laat de aan/uit-schakelaar **9** los en schakel het elektrische gereedschap weer in als u verder wilt werken.

De indicatie voor de beveiliging tegen overbelasting **6** brandt continu als de toerentalschakelaar **11** in stand „S” staat.

- **In stand „S” van de toerentalschakelaar 11 is de beveiliging tegen overbelasting gedeactiveerd. Wees voorbereid op grote reactiementen als het inzetgereedschap blokkeert.**

Laat na langdurige werkzaamheden met een laag toerental het elektrische gereedschap afkoelen door het ca. 3 minuten met maximumtoerental onbelast te laten lopen.

Toerental of aantal slagen instellen

U kunt het toerental of aantal slagen van het ingeschakelde elektrische gereedschap traploos regelen naar mate u de aan/uit-schakelaar **9** indrukt.

Lichte druk op de aan/uit-schakelaar **9** heeft een lager toerental of aantal slagen tot gevolg. Met toenemende druk wordt het toerental of het aantal slagen hoger.

Toerental of aantal slagen vooraf instellen

(zie afbeelding M)
(PSB 700-2 RE/PSB 780-2 RE/PSB 800-2 RA)


Met het stelwiel voor het vooraf instellen van het toerental **30** kunt u het benodigde toerental of het aantal slagen, ook terwijl de machine loopt, vooraf instellen.


Het vereiste toerental of het aantal slagen is afhankelijk van het materiaal en de werkomstandigheden en kan proefondervindelijk worden vastgesteld.


Elektronisch vooraf instelbaar toerental (Speed Control) (PSB 1000-2 RCE/PSB 1000-2 RCA)


Met het stelwiel „Speed Control” **7** kunt u het benodigde toerental of het aantal slagen, ook terwijl de machine loopt, vooraf instellen.

Het vereiste toerental of het aantal slagen is afhankelijk van het materiaal en de werkomstandigheden en kan proefondervindelijk worden vastgesteld.

I:
 Voor werkzaamheden met een laag toerental.

II:
 Voor werkzaamheden met een gemiddeld toerental.

III:
 Voor werkzaamheden met een hoog toerental.

 Voor werkzaamheden met maximaal toerental.

Tips voor de werkzaamheden

- **Plaats het elektrische gereedschap alleen uitgeschakeld op de moer of schroef.** Draaiende inzetgereedschappen kunnen uitglijden.

Tips

Laat na langdurige werkzaamheden met een laag toerental het elektrische gereedschap afkoelen door het ca. 3 minuten met maximumtoerental onbelast te laten lopen.

Als u tegels wilt boren, zet u de omschakelknop **2** op het symbool „Boren”. Na het doorboren van de tegel zet u de schakelaar op het symbool „Klopboeren” en werkt u verder met slag.

Bij werkzaamheden in beton, steen en metselwerk gebruikt u hardmetaalboren.

Gebruik bij boorwerkzaamheden in metaal alleen onbeschadigde en scherpe HSS-boren (HSS = hogecapaciteit-snelstaal). De vereiste kwaliteit wordt gewaarborgd door het Bosch-toebehorenprogramma.

Met het borenslijpparaat (toebehoren) kunt u spiraalboren met een diameter van 2,5–10 mm moeiteloos slijpen.

Onderhoud en service

Onderhoud en reiniging

- **Trek altijd voor werkzaamheden aan het elektrische gereedschap de stekker uit het stopcontact.**
- **Houd het elektrische gereedschap en de ventilatieopeningen altijd schoon om goed en veilig te werken.**

Mocht het elektrische gereedschap ondanks zorgvuldige fabricage- en testmethoden toch defect raken, dient de reparatie te worden uitgevoerd door een erkende klantenservice voor Bosch elektrische gereedschappen.

Vermeld bij vragen en bestellingen van vervangingsonderdelen altijd het uit tien cijfers bestaande zaaknummer volgens het typeplaatje van het elektrische gereedschap.

Klantenservice en advies

Onze klantenservice beantwoordt uw vragen over reparatie en onderhoud van uw product en over vervangingsonderdelen. Explosietekeningen en informatie over vervangingsonderdelen vindt u ook op:

www.bosch-pt.com

De medewerkers van onze klantenservice adviseren u graag bij vragen over de aankoop, het gebruik en de instelling van producten en toebehoren.

Nederland

Tel.: +31 (0)76 579 54 54

Fax: +31 (0)76 579 54 94

E-mail: gereedschappen@nl.bosch.com

Belgie en Luxemburg

Tel.: +32 (0)70 22 55 65

Fax: +32 (0)70 22 55 75

E-Mail: outillage.gereedschap@be.bosch.com

Afvalverwijdering

Elektrische gereedschappen, toebehoren en verpakkingen moeten op een voor het milieu verantwoorde wijze worden hergebruikt.

Alleen voor landen van de EU:



Gooi elektrische gereedschappen niet bij het huisvuil.

Volgens de Europese richtlijn 2002/96/EG over elektrische en elektronische oude apparaten en de omzetting van de richtlijn in nationaal recht

moeten niet meer bruikbare elektrische gereedschappen apart worden ingezameld en op een voor het milieu verantwoorde wijze worden hergebruikt.

Wijzigingen voorbehouden.

Generelle advarselshenvisninger for el-værktøj

⚠ ADVARSEL Læs alle advarselshenvisninger og instrukser. I tilfælde af manglende overholdelse af advarselshenvisningerne og instrukserne er der risiko for elektrisk stød, brand og/eller alvorlige kvæstelser.

Opbevar alle advarselshenvisninger og instrukser til senere brug.

Det i advarselshenvisningerne benyttede begreb „el-værktøj“ refererer til netdrevet el-værktøj (med netkabel) og akkudrevet el-værktøj (uden netkabel).

1) Sikkerhed på arbejdspladsen

- a) **Sørg for, at arbejdsområdet er rent og rigtigt belyst.** Uorden eller uoplyste arbejdsområder øger faren for uheld.
- b) **Brug ikke el-værktøjet i eksplosionsfarlige omgivelser, hvor der findes brændbare væsker, gasser eller støv.** El-værktøj kan slå gnister, der kan antænde støv eller dampe.
- c) **Sørg for, at andre personer og ikke mindst børn holdes væk fra arbejdsområdet, når maskinen er i brug.** Hvis man distraheres, kan man miste kontrollen over maskinen.

2) Elektrisk sikkerhed

- a) **El-værktøjets stik skal passe til kontakten. Stikket må under ingen omstændigheder ændres. Brug ikke adapterstik sammen med jordforbundet el-værktøj.** Uændrede stik, der passer til kontakterne, nedsætter risikoen for elektrisk stød.
- b) **Undgå kropskontakt med jordforbundne overflader som f.eks. rør, radiatorer, komfurer og køleskabe.** Hvis din krop er jordforbundet, øges risikoen for elektrisk stød.
- c) **Maskinen må ikke udsættes for regn eller fugt.** Indtrængning af vand i et el-værktøj øger risikoen for elektrisk stød.
- d) **Brug ikke ledningen til formål, den ikke er beregnet til (f.eks. må man aldrig bære el-værktøjet i ledningen, hænge el-værktøjet op i ledningen eller rykke i ledningen for at trække stikket ud af kontakten).** Beskyt ledningen mod varme, olie, skarpe kanter eller maskindele, der er i bevægelse. Beskadigede eller indviklede ledninger øger risikoen for elektrisk stød.
- e) **Hvis el-værktøjet benyttes i det fri, må der kun benyttes en forlængerledning, der er egnet til udendørs brug.** Brug af forlængerledning til udendørs brug nedsætter risikoen for elektrisk stød.

f) **Hvis det ikke kan undgås at bruge el-værktøjet i fugtige omgivelser, skal der bruges et HFI-relæ.** Brug af et HFI-relæ reducerer risikoen for at få elektrisk stød.

3) Personlig sikkerhed

- a) **Det er vigtigt at være opmærksom, se, hvad man laver, og bruge el-værktøjet fornuftigt. Brug ikke noget el-værktøj, hvis du er træt, har nydt alkohol eller er påvirket af medikamenter eller euforiserende stoffer.** Få sekunders uopmærksomhed ved brug af el-værktøjet kan føre til alvorlige personskader.
 - b) **Brug beskyttelsesudstyr og hav altid beskyttelsesbriller på.** Brug af sikkerhedsudstyr som f.eks. støvmaske, skridsikkert fodtøj, beskyttelseshjelm eller høreværn afhængig af maskintype og anvendelse nedsætter risikoen for personskader.
 - c) **Brug utilsigtet igangsætning. Kontrollér, at el-værktøjet er slukket, før du tilslutter det til strømtilførslen og/eller akkuen, løfter eller bærer det.** Undgå at bære el-værktøjet med fingeren på afbryderen og sørg for, at el-værktøjet ikke er tændt, når det slutes til nettet, da dette øger risikoen for personskader.
 - d) **Gør det til en vane altid at fjerne indstillingsværktøj eller skruenøgle, før el-værktøjet tændes.** Hvis et stykke værktøj eller en nøgle sidder i en roterende maskindel, er der risiko for personskader.
 - e) **Undgå en anormal legemsposition. Sørg for at stå sikkert, mens der arbejdes, og kom ikke ud af balance.** Dermed har du bedre muligheder for at kontrollere el-værktøjet, hvis der skulle opstå uventede situationer.
 - f) **Brug egnet arbejdstøj. Undgå løse beklædningsgenstande eller smykker. Hold hår, tøj og handsker væk fra dele, der bevæger sig.** Dele, der er i bevægelse, kan gribe fat i løst-siddende tøj, smykker eller langt hår.
 - g) **Hvis støvudsugnings- og opsamlingsudstyr kan monteres, er det vigtigt, at dette tilsluttes og benyttes korrekt.** Brug af en støvopsugning kan reducere støvmængden og dermed den fare, der er forbundet støv.
- ## 4) Omhyggelig omgang med og brug af el-værktøj
- a) **Undgå overbelastning af maskinen. Brug altid et el-værktøj, der er beregnet til det stykke arbejde, der skal udføres.** Brug af passende el-værktøj arbejder man bedst og mest sikkert inden for det angivne effektområde.
 - b) **Brug ikke et el-værktøj, hvis afbryder er defekt.** Et el-værktøj, der ikke kan startes og stoppes, er farlig og skal repareres.

- c) **Træk stikket ud af stikkontakten og/eller fjern akkuen, inden maskinen indstilles, der skiftes tilbehørsdele, eller maskinen lægges fra.** Disse sikkerhedsforanstaltninger forhindrer utilsigtet start af el-værktøjet.
- d) **Opbevar ubenyttet el-værktøj uden for børns rækkevidde. Lad aldrig personer, der ikke er fortrolige med maskinen eller ikke har gennemlæst disse instrukser, benytte maskinen.** El-værktøj er farligt, hvis det benyttes af ukyndige personer.
- e) **El-værktøjet bør vedligeholdes omhyggeligt. Kontroller, om bevægelige maskindele fungerer korrekt og ikke sidder fast, og om delene er brækket eller beskadiget, således at el-værktøjets funktion påvirkes. Få beskadigede dele repareret, inden maskinen tages i brug.** Mange uheld skyldes dårligt vedligeholdte el-værktøjer.
- f) **Sørg for, at skæreværktøjer er skarpe og rene.** Omhyggeligt vedligeholdte skæreværktøjer med skarpe skærekanten sætter sig ikke så hurtigt fast og er nemmere at føre.
- g) **Brug el-værktøj, tilbehør, indsatsværktøj osv. iht. disse instrukser. Tag hensyn til arbejdsforholdene og det arbejde, der skal udføres.** Anvendelse af el-værktøjet til formål, som ligger uden for det fastsatte anvendelsesområde, kan føre til farlige situationer.
- 5) **Service**
- a) **Sørg for, at el-værktøj kun reparerer af kvalificerede fagfolk og at der kun benyttes originale reservedele.** Dermed sikres størst mulig maskinsikkerhed.
- **Sluk for el-værktøjet med det samme, hvis indsatsværktøjet blokerer. Vær klar, hvis maskinen arbejder med høje reaktionsmomenter, da dette kan føre til tilbageslag.** Indsatsværktøjet blokerer, hvis:
- el-værktøjet overbelastes eller
 - det sætter sig fast i det emne, der er ved at blive bearbejdet.
- **Hold altid kun el-værktøjet i de isolerede gribeblader, når du udfører arbejde, hvor indsatsværktøjet kan ramme bøjede strømledninger eller værktøjets eget kabel.** Kontakt med en spændingsførende ledning sætter også metaldele under spænding, hvilket fører til elektrisk stød.
- **Hold altid maskinen fast med begge hænder og sørg for at stå sikkert under arbejdet.** El-værktøjet føres sikkert med to hænder.
- **Sikr emnet.** Et emne holdes bedre fast med spændeanordninger eller skruestik end med hånden.
- **Bearbejd ikke asbestholdigt materiale.** Asbest er kræftfremkaldende.
- **Træf de nødvendige foranstaltninger, hvis sundhedsskadeligt, brændbart eller eksplosivt støv kan opstå under arbejdet.** F.eks.: Noget støv kan være kræftfremkaldende. Brug en støvbeskyttelsesmaske samt en støv-/spåneopsugning, hvis en sådan kan tilsluttes.
- **Renhold arbejdspladsen.** Blandede materialer er særlig farlige. Letmetalstøv kan brænde eller eksplodere.
- **El-værktøjet må først lægges fra, når det står helt stille.** Indsatsværktøjet kan sætte sig i klemme, hvilket kan medføre, at man taber kontrollen over el-værktøjet.
- **El-værktøjet må ikke benyttes, hvis ledningen er beskadiget. Berør ikke den beskadigede ledning og træk netstikket ud, hvis ledningen beskadiges under arbejdet.** Beskadigede ledninger øger risikoen for elektrisk stød.

Værktøjsspecifikke sikkerhedsinstrukser

- **Brug høreværn, når der arbejdes med slagboremaskiner.** Støjpåvirkning kan føre til tab af hørelse.
- **Anvend de ekstrahåndtag, der følger med el-værktøjet.** Tabes kontrollen over el-værktøjet, kan det føre til kvæstelser.
- **Anvend egnede søgeinstrumenter til at finde frem til skjulte forsyningsledninger eller kontakt det lokale forsyningselskab.** Kontakt med elektriske ledninger kan føre til brand og elektrisk stød. Beskadigelse af en gasledning kan føre til eksplosion. Beskadigelse af en vandledning kan føre til materiel skade.

Funktionsbeskrivelse



Læs alle advarselshenvisninger og instrukser. I tilfælde af manglende overholdelse af advarselshenvisningerne og instrukserne er der risiko for elektrisk stød, brand og/eller alvorlige kvæstelser.

Beregnet anvendelse

Maskinen er beregnet til slagboring i tegl, beton og sten samt til boring i træ, metal, keramik og kunststof. Maskiner med elektronisk regulering og højre-/venstreløb er også egnet til skruearbejde og gevindskæring.

Illustrerede komponenter

Nummereringen af de illustrerede komponenter refererer til illustrationen af el-værktøjet på illustrationssiden.

- 1 Hurtigspændende borepatron
- 2 Omskifter „Boring/slagboring“
- 3 Indikator for højreløb (PSB 1000-2 RCE/PSB 1000-2 RCA)
- 4 Indikator for venstreløb (PSB 1000-2 RCE/PSB 1000-2 RCA)
- 5 Stand-by-indikator (PSB 1000-2 RCE/PSB 1000-2 RCA)
- 6 Indikator for overbelastningsbeskyttelse (PSB 1000-2 RCE/PSB 1000-2 RCA)
- 7 Indstillingshjul „Speed Control“ (PSB 1000-2 RCE/PSB 1000-2 RCA)
- 8 Låsetast til start-stop-kontakt
- 9 Start-stop-kontakt
- 10 Retningsomskifter
- 11 Gearomskifter
- 12 Ekstrahåndtag med holder til opsuigningsanordning*
- 13 Stillering til dybdeanslag*
- 14 Teleskopføring*
- 15 Sikkerhedstaster til støvbeholder*
- 16 Støvbeholder*
- 17 Støvbeskyttelsesring*
- 18 Adapter for tilslutning til slagboremaskine*
- 19 Vingeskruer til indstilling af ekstrahåndtag
- 20 Lås til støvbeholder*
- 21 Filterelement (micro filtersystem)*
- 22 Taste til indstilling af dybdeanslag
- 23 Ekstrahåndtag*
- 24 Dybdeanslag*
- 25 Forreste kappe
- 26 Bageste kappe
- 27 Skruebit*
- 28 Universalbitholder*
- 29 Sekskantnøgle**
- 30 Hjul til indstilling af hastighed (PSB 700-2 RE/PSB 780-2 RE/PSB 800-2 RA)
- 31 Indikator for højreløb (PSB 700-2 RE/PSB 780-2 RE/PSB 800-2 RA)
- 32 Indikator for venstreløb (PSB 700-2 RE/PSB 780-2 RE/PSB 800-2 RA)

*Tilbehør, som er illustreret eller beskrevet i betjeningsvejledningen, hører ikke til standard-leveringen.

**almindelig (følger ikke med maskinen)

Støj-/vibrationsinformation

Måleværdier er beregnet iht. EN 60745.

Værktøjets A-vægtede støjniveau er typisk: Lydtryksniveau 97 dB(A); lydeffektniveau 108 dB(A). Usikkerhed $K=3$ dB.

Brug høreværn!

Samlede vibrationsværdier (vektorsum for tre retninger) beregnet iht. EN 60745:

Boring i metal: Vibrationskesponering $a_{h1}=3,7$ m/s², usikkerhed $K=1,5$ m/s²,

Slagboring i beton: Vibrationseksponeering $a_{h1}=21$ m/s², usikkerhed $K=2,3$ m/s²,

Skruer: Vibrationseksponeering $a_{h1}<2,5$ m/s², usikkerhed $K=1,5$ m/s².

⚠ ADVARSEL Det svingningsniveau, der angives i disse instrukser, er blevet målt iht. en måleproces, der er standardiseret i EN 60745, og kan bruges til en sammenligning af maskinen.

Svingningsniveauet ændrer sig iht. el-værktøjets brug og kan i nogle tilfælde ligge over den værdi, der er angivet i disse instrukser. Svingningsbelastningen kan evt. undervurderes, hvis el-værktøjet bruges på en sådan måde med regelmæssige mellemrum.

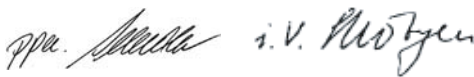

Bemærk: For nøjagtigt at kunne vurdere svigningsbelastningen i et bestemt arbejdstidsrum bør man også tage højde for de tider, hvor maskinen er slukket eller kører, men ikke bruges. Dette kan reducere svigningsbelastningen betydeligt i hele arbejdstidsrummet.

Overensstemmelseserklæring

Vi erklærer under almindeligt ansvar, at det produkt, der er beskrevet under „Tekniske data“, er i overensstemmelse med følgende standarder eller normative dokumenter: EN 60745 iht. bestemmelserne i direktiverne 89/336/EØF, 98/37/EF (indtil 28.12.2009), 2006/42/EF (fra 29.12.2009).

Dr. Egbert Schneider
Senior Vice President
Engineering

Dr. Eckerhard Strötgen
Head of Product
Certification

 i.v. 

20.11.2006, Robert Bosch GmbH, Power Tools Division
D-70745 Leinfelden-Echterdingen

Tekniske data

Slagboremaskine		PSB 700-2 RE	PSB 780-2 RE	PSB 800-2 RA	PSB 1000-2 RCA PSB 1000-2 RCE
Typenummer		3 603 A72 5..	3 603 A72 7..	3 603 A72 7..	3 603 A72 8..
Nominel optagen effekt	W	701	800	800	1010
Afgiven effekt	W	360	420	420	530
Omdrejningstal, ubelastet					
– 1. gear	min ⁻¹	0–800	0–1100	0–1100	0–1100
– 2. gear	min ⁻¹	0–2600	0–2800	0–2800	0–2800
Slagtal	min ⁻¹	44200	47600	47600	47600
Nominelt omdrejningsmoment (1./2. gear/stilling „S“)	Nm	4,4/1,3/–	2,9/1,2/–	2,9/1,2/–	2,6/1,0/2,6
Drejningsmoment ved max. afgi- ven effekt (1./2. gear/stilling „S“)	Nm	25/9/–	30/11/–	30/11/–	22 [†] /9 [‡] /33
Indstilling af omdrejningstal		●	●	●	●
Højre-/venstreløb		●	●	●	●
Spindelhals-Ø	mm	43	43	43	43
Max. bore-Ø (1./2. gear)					
– Murværk	mm	22/16	22/16	22/16	22/16
– Beton	mm	20/13	20/13	20/13	20/13
– Stål	mm	13/8	13/8	13/8	16/8
– Træ	mm	40/25	40/25	40/25	40/25
Max. skrue-Ø	mm	8	10	10	12
Borepatronens spændeområde	mm	1,5–13	1,5–13	1,5–13	1,5–13
Vægt svarer til EPTA-Procedure 01/2003	kg	2,4	2,4	2,4	2,4
Beskyttelsesklasse		□/II	□/II	□/II	□/II

[†] elektronisk frakobling

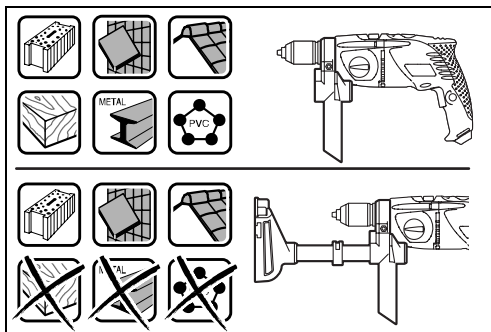
Angivelserne gælder for nominelle spændinger [U] 230/240 V. Disse angivelser kan variere ved lavere spændinger og i lande-specifikke udførelser.

Se typenummer på el-værktøjets typeskilt. Handelsbetegnelserne for de enkelte el-værktøjer kan variere.

Montering

Støv-/spåudsugning

- ▶ **Brug kun opsugningsanordningen, når der bearbejdes beton, tegl og mursten.** Træ- eller kunststofspåner kan nemt føre til tilstopning.
- ▶ **Pas på brandfare! Bearbejd ikke metalholdige materialer med den monterede opsugningsanordning.** Varme metalspåner kan antænde dele af udsugningsanordningen.



Overhold venligst følgende for at opnå et optimalt udsugningsresultat:

- Sørg for at udsugningsanordningen flugter med kanten på emnet eller væggen. Dermed er det også nemmere at bore i en ret vinkel.
- Arbejd altid med for maks. hastighed, når udsugningsanordningen er monteret.

- Når den ønskede boreddybde er nået, skal boret trækkes ud af borehullet, før slagboremaskinen slukkes.
- Kontrollér med regelmæssige mellemrum, at filterelementet **21** ikke er beskadiget. Skift filterelementet med det samme, hvis det er beskadiget.
- Støvbeskyttelsesringen **17** slides især, når der arbejdes med store borediametre. Udskift den, hvis den er beskadiget.

Udsugningsanordning sættes på (se billede A)

Sving adapteren **18** afhængigt af den ønskede arbejdsform helt til højre (arbejde med højre hånd) eller til venstre (arbejde med venstre hånd) og skub teleskopføringen **14** ind i den pågældende holder på ekstrahåndtaget **12**.

Løsne vingeskruen **19** og anbring ekstrahåndtaget **12** med den monterede udsugningsanordning på slagboremaskinens spindelhals på en sådan måde, at adapteren **18** griber ind i den pågældende åbning under den selvspændende borepatron. Spænd vingeskruen **19**.

Udsugningsanordning rengøres (se billede B)

Skub låsen **20** opad eller tøm støvbeholderen **16**, før udsugningsanordningen lægges fra.

Støvbeholderen **16** rækker til ca. 40 borer med en borediameter på 6 mm.

Bliver udsugningskraften svagere eller er støvbeholderen **16** ca. halv fuld, skal støvbeholderen **16** tømmes. Tryk på sikkerhedstasterne **15** og tag støvbeholderen **16** af.

Træk filterelementet **21** af støvbeholderen **16** nedad. Tøm og rengør støvbeholderen **16**. Rengør filterelementet **21** ved at banke på det.

Kontrollér filterelementet **21** for beskadigelser og skift det efter behov.

Sæt filterelementet **21** ind i støvbeholderen **16** og sæt støvbeholderen **16** først ned i udsugningsanordningen og vip den herefter, til den er fastlåst foroven.

Udsugningsanordning tages af

Løsne vingeskruen **19** og træk ekstrahåndtaget **12** af spindelhalsen på slagboremaskinen med den monterede udsugningsanordning.

Sving adapteren **18** indtil anslag og træk teleskopføringen **14** ud af ekstrahåndtaget **12**.

Ekstrahåndtag (udførelser med støvudsugning)

► Brug kun el-værktøjet med ekstrahåndtaget **12**.

Du kan bruge ekstrahåndtaget **12** med eller uden monteret udsugningsanordning. Ekstrahåndtaget **12** kan fastgøres i 2 forskellige positioner, se kapitel „Udsugningsanordning sættes på“.

Indstil boreddybde (se billede C)

Boreddybden „**X**“ kan indstilles med monteret udsugningsanordning.

Sæt et bor i borepatronen og spænd boret som beskrevet i kapitel „Værktøjsskift“. Drej stilleringen til dybdeanslaget **13** nedad, til det kan forskydes på teleskopføringen **14**. Anbring el-værktøjet uden at det tændes fast på kanten af den flade, der skal bores i, til boret rager ud af udsugningsanordningen i den ønskede boreddybde „**X**“. Skub stilleringen til dybdeanslaget **13** hen mod ekstrahåndtaget **12** og drej stilleringen opad for at fastholde den fastlagte afstand.

Ekstrahåndtag (udførelser uden støvudsugning) (se billede D–E)

► Brug altid el-værktøjet med ekstrahåndtaget **23**.

Du kan svinge ekstrahåndtaget **23** efter ønske for at opnå en sikker arbejdsstilling, hvor du ikke bliver så hurtigt trætt.

PSB 700-2 RE (se billede D)

Drej vingeskruen til indstilling af ekstrahåndtaget **19** mod venstre (imod uret) og sving ekstrahåndtaget **23** i den ønskede position. Drej herefter vingeskruen **19** mod højre (med uret) igen.

PSB 780-2 RE/PSB 1000-2 RCE (se billede E)

Drej det nederste grebstykke på ekstrahåndtaget **23** mod venstre (imod uret) og sving ekstrahåndtaget **23** i den ønskede position. Drej herefter det nederste grebstykke på ekstrahåndtaget **23** mod højre (med uret) igen.

Indstil boreddybde (se billede D–E)

Med dybdeanslaget **24** kan den ønskede boreddybde **X** fastlægges.

Tryk på tasten til indstilling af dybdeanslag **22** og sæt dybdeanslaget ind i ekstrahåndtaget **23**.

Den riflede side på dybdeanslaget **24** skal pege opad.

Træk dybdeanslaget så meget ud, at afstanden mellem borets spids og dybdeanslagets spids svarer til den ønskede boreddybde **X**.

Værktøjsskift

- ▶ **Træk stikket ud af stikkontakten, før der udføres arbejde på el-værktøjet.**

Hurtigspændende borepatron (PSB 1000-2 RCE/PSB 1000-2 RCA/ PSB 800-2 RA/PSB 780-2 RE) (se billede F)

Borespindlen er fastlåst, hvis start-stop-kontakten **9** ikke er trykket ned. Dette gør det muligt at udskifte indsatsværktøjet i borepatronen på en hurtig, behagelig og enkelt måde.

Åbn hurtigspændeborepatronen **1** ved at dreje den i drejeretning **1**, til værktøjet kan sættes i. Sæt værktøjet i.

Drej kappen på hurtigspændeborepatronen **1** kraftigt i drejeretning **2** med hånden, til der ikke mere høres noget klik. Borepatronen låses derved automatisk.

Låsen løsnes igen, hvis kappen drejes i modsat retning, når værktøjet skal fjernes.

Hurtigspændende borepatron (PSB 700-2 RE) (se billede G)

Hold fast i den bageste kappe **26** på hurtigspændeborepatronen **1** og drej den forreste kappe **25** hen imod **1**, til værktøjet kan sættes i. Sæt værktøjet i.

Hold fast i den bageste kappe **26** på hurtigspændeborepatronen **1** fast og drej den forreste kappe kraftigt **25** i drejeretning **2** kraftigt i med hånden i drejeretning, til der høres et klik. Borepatronen vil derved automatisk være låst.

Låsen løsner sig igen ved at dreje den forreste kappe **25** til venstre, hvorefter værktøjet kan fjernes.

Skrueværktøj (se billede H-I)

Skruebits **27** skal altid bruges sammen med en universalsalbitholder **28**. Brug kun passende skruebits til skruehovedet.

Til skruearbejde stilles omskifteren „Boring/slagboring“ **2** altid på symbolet „Boring“.

Skift borepatron

- ▶ **Træk stikket ud af stikkontakten, før der udføres arbejde på el-værktøjet.**

Borepatron demonteres (se billede J)

Demontér ekstrahåndtaget og stil gearomskifteren **11** i midten mellem 1. og 2. gear.

Før en stålstift \varnothing 4 mm med en længde på ca. 50 mm ind i boringen på spindelhalsen for at fastlåse borespindlen.

Spænd en sekskantnøgle **29** med et kort skaft foran ind i den selvspændende borepatron **1**.

Placer el-værktøjet på et standfast underlag f.eks. en værktøjsbænk. Hold el-værktøjet fast og løsne hurtigspændeborepatronen **1** ved at dreje unbraconøglen **29** i drejeretning **1**. En fastsiddende hurtigspændeborepatron løsnes med et slag slag på det lange skaft på unbraconøglen **29**. Fjern unbraconøglen fra hurtigspændeborepatronen og skru hurtigspændeborepatronen helt af.

Borepatron monteres (se billede K)

Den selvspændende borepatron monteres i omvendt rækkefølge.

Fjern stålstiften fra boringen, når borepatronen er monteret.



Borepatronen skal spændes med et tilspændingsmoment på ca. 50–55 Nm.

Brug

Ibrugtagning

- ▶ **Kontrollér netspændingen! Strømkildens spænding skal stemme overens med angivelserne på el-værktøjets typeskilt. El-værktøj til 230 V kan også tilsluttes 220 V.**

Stand-by-indikator (PSB 1000-2 RCE/ PSB 1000-2 RCA)

Når netstikket er sat i og der er spænding på, lyser stand-by-indikatoren **5**. Kan el-værktøjet ikke tændes, selv om stand-by-indikatoren lyser, skal det afleveres til et autoriseret servicecenter for Bosch el-værktøj.

Indstil drejeretning (se billede L)

Med retningsomskifteren **10** kan du ændre el-værktøjets drejeretning. Ved nedtrykket start-stop-kontakt **9** er dette ikke muligt.

Højreløb: Til boring og idrejning af skrue trykkes retningsomskifteren **10** helt mod højre.

PSB 1000-2 RCE/PSB 1000-2 RCA: Indikatoren til højreløb **3** lyser.

PSB 700-2 RE/PSB 780-2 RE/PSB 800-2 RA: Indikatoren til højreløb **31** viser den valgte drejeretning.

Venstreløb: Til løsning og uddrejning af skrue og møtrikker trykkes retningsomskifteren **10** helt mod venstre.

PSB 1000-2 RCE/PSB 1000-2 RCA: Indikatoren til venstreløb **4** lyser.

PSB 700-2 RE/PSB 780-2 RE/PSB 800-2 RA: Indikatoren til venstreløb **32** viser den valgte drejeretning.

Indstil funktion



Boring og skruearbejde

Stil omskifteren **2** på symbolet „Boring“.



Slagboring

Stil omskifteren **2** på symbolet „Slagboring“.

Omskifteren **2** falder mærkbart i hak og kan også aktiveres, mens motoren går.

Tænd/sluk

Til **ibrugtagning** af el-værktøjet tryk på start-stop-kontakten **9** og hold den nede.

Til **fastlåsnings** af den nedtrykkede start-stop-kontakt **9** trykkes på låsetasten **8**.

El-værktøjet **slukkes** ved at slippe start-stop-kontakten **9** er den låst med låsetasten **8** trykkes kort på start-stop-kontakten **9** hvorefter den slippes.

Mekanisk gearvalg

► **Tryk kun på gearvælgeren 11, når el-værktøjet står stille.**

Med gearomskifteren **11** kan der vælges 2 omdrejningstal-områder.



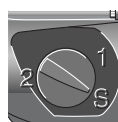
Gear I:

Lavt hastighedsområde; til arbejde med stor borediameter eller til skruearbejde.



Gear II:

Højt hastighedsområde; til arbejde med lille borediameter.



PSB 1000-2 RCE/PSB 1000-2 RCA: Stilling „S“:

Lavt hastighedsområde; til arbejde med stort drejningsmoment (f.eks. til arbejde med hulborekroner eller til skruearbejde).

Er det ikke muligt at svinge gearvælgeren **11** indtil anslag, drejes drivspindlen med boret en smule.

Overbelastningsbeskyttelse (PSB 1000-2 RCE/PSB 1000-2 RCA)

► **Sidder indsatsværktøjet i klemme, afbrydes rotationen. I den forbindelse opstår store kræfter. Hold derfor altid el-værktøjet sikkert med begge hænder og sørg for at stå fast under arbejdet.**

Indikatoren til overbelastningsbeskyttelsen **6** blinker, hvis el-værktøjet belastes for meget. Reducér belastningen, før arbejdet fortsættes.

Overbelastes el-værktøjet, slukker det, og indikatoren til overbelastningsbeskyttelsen **6** lyser hele tiden. Slip start-stop-kontakten **9** og tænd for el-værktøjet igen, så arbejdet kan fortsættes.

Indikatoren til overbelastningsbeskyttelsen **6** lyser hele tiden, hvis gearomskifteren **11** står på „S“.

► **Står gearomskifteren 11 på „S“, er overbelastningsbeskyttelsen deaktiveret. Vær opmærksom på høje reaktionsmomenter, hvis indsatsværktøjet er blokeret.**

Efter længere tids arbejde med lille omdrejningstal skal værktøjet afkøles ved at lade det køre i ca. 3 minutter i ubelastet tilstand med max. omdrejningstal.

Omdrejningstal/slagtal indstilles

Omdrejningstallet/slagtallet indstilles trinløst til det tændte el-værktøj, afhængigt af hvor meget start-stop-kontakten **9** trykkes ind.

Let tryk på start-stop-kontakten **9** fører til et lavt omdrejningstal/slagtal. Med tiltagende tryk øges omdrejningstallet/slagtallet.

Omdrejningstal/slagtal vælges (se billede M) (PSB 700-2 RE/PSB 780-2 RE/PSB 800-2 RA)

Stillehjulet til indstilling af omdrejningstallet **30** bruges til at indstille det nødvendige omdrejningstal/slagtal – også under driften.

Det krævede omdrejningstal/slagtal afhænger af arbejdsmaterialet og arbejdsbetingelserne; det kan optimeres ved praktiske forsøg.

Elektronisk indstilling af omdrejningstal (Speed Control) (PSB 1000-2 RCE/PSB 1000-2 RCA)

Stillehjulet „Speed Control“ **7** bruges til at indstille det nødvendige omdrejningstal/slagtal; dette er også muligt under driften.

Det krævede omdrejningstal/slagtal afhænger af arbejdsmaterialet og arbejdsbetingelserne; det kan optimeres ved praktiske forsøg.



I:

Til arbejde med lille omdrejningstal.



II:

Til arbejde med middelt omdrejningstal.



III:

Til arbejde med højt omdrejningstal.



Til arbejde med max. omdrejningstal.

Arbejdsvejledning

- ▶ **Sæt kun el-værktøjet på møtrikken/skruen i afbrudt tilstand.** Roterende indsatsværktøjer kan skride.

Tips

Efter længere tids arbejde med lille omdrejningstal skal værktøjet afkøles ved at lade det køre i ca. 3 minutter i ubelastet tilstand med max. omdrejningstal.

Til boring i fliser stilles omskifteren **2** på symbolet „Boring“. Når flisen er boret igennem, stilles omskifteren på symbolet „Slagboring“ for at arbejde med slag.

Arbejde i beton, sten og murværk skal udføres med et hårdmetalbor.

Anvend til boring i metal kun fejlfrie, slebede HSS-bor (HSS=Highspeed-stål). Bosch-tilbehørs-program garanterer den tilsvarende kvalitet.

Med boreslibemaskinen (tilbehør) kan du problemløst slibe spiralbor med en diameter på 2,5–10 mm.

Vedligeholdelse og service

Vedligeholdelse og rengøring

- ▶ **Træk stikket ud af stikkontakten, før der udføres arbejde på el-værktøjet.**
- ▶ **El-værktøj og el-værktøjets ventilationsåbninger skal altid holdes rene for at sikre et godt og sikkert arbejde.**

Skulle el-værktøjet trods omhyggelig fabrikation og kontrol holde op med at fungere, skal reparationen udføres af et autoriseret serviceværksted for Bosch-elektroværktøj.

El-værktøjets 10-cifrede typenummer (se typeskilt) skal altid angives ved forespørgsler og bestilling af reservedele.

Kundeservice og kunderådgivning

Kundeservice besvarer dine spørgsmål vedr. reparation og vedligeholdelse af dit produkt samt reservedele. Reservedelstegninger og informationer om reservedele findes også under:

www.bosch-pt.com

Bosch kundeservice-team vil gerne hjælpe dig med at besvare spørgsmål vedr. køb, anvendelse og indstilling af produkter og tilbehør.

Dansk

Bosch Service Center

Telegrafvej 3

2750 Ballerup

Tel. Service Center: +45 (04489) 8855

Fax.: +45 (04489) 87 55

E-Mail: vaerktoej@dk.bosch.com

Bortskaffelse

El-værktøj, tilbehør og emballage skal genbruges på en miljøvenlig måde.

Gælder kun i EU-lande:



Smid ikke el-værktøj ud sammen med det almindelige husholdningsaffald!

Iht. det europæiske direktiv 2002/96/EF om affald af elektrisk og elektronisk udstyr skal kasseret elektrisk udstyr indsamles separat og genbruges iht. gældende miljøforskrifter.

Ret til ændringer forbeholdes.

Allmänna säkerhetsanvisningar för elverktyg

⚠ VARNING Läs noga igenom alla anvisningar. Fel som uppstår till följd av att anvisningarna nedan inte följts kan orsaka elstöt, brand och/eller allvarliga kroppsskador.

Förvara alla varningar och anvisningar för framtida bruk.

Nedan använt begrepp "Elverktyg" hänför sig till nät-drivna elverktyg (med nätsladd) och till batteridrivna elverktyg (sladdlösa).

1) Arbetsplats säkerhet

- Håll arbetsplatsen ren och välbelyst.** Oordning på arbetsplatsen och dåligt belyst arbetsområde kan leda till olyckor.
- Använd inte elverktyget i explosionsfarlig omgivning med brännbara vätskor, gaser eller damm.** Elverktygen alstrar gnistor som kan antända dammet eller gaserna.
- Håll under arbetet med elverktyget barn och obehöriga personer på betryggande avstånd.** Om du störs av obehöriga personer kan du förlora kontrollen över elverktyget.

2) Elektrisk säkerhet

- Elverktygets stickpropp måste passa till vägguttaget. Stickproppen får absolut inte förändras. Använd inte adapterkontakter tillsammans med skyddsjordade elverktyg.** Oförändrade stickproppar och passande vägguttag reducerar risken för elstöt.
- Undvik kroppskontakt med jordade ytor som t. ex. rör, värmeelement, spisar och kylskåp.** Det finns en större risk för elstöt om din kropp är jordad.
- Skydda elverktyget mot regn och väta.** Tränger vatten in i ett elverktyg ökar risken för elstöt.
- Missbruka inte nätsladden och använd den inte för att bära eller hänga upp elverktyget och inte heller för att dra stickproppen ur vägguttaget. Håll nätsladden på avstånd från värme, olja, skarpa kanter och rörliga maskindelar.** Skadade eller tilltrasslade ledningar ökar risken för elstöt.
- När du arbetar med ett elverktyg utomhus använd endast förlängningssladdar som är avsedda för utomhusbruk.** Om en lämplig förlängningssladd för utomhusbruk används minskar risken för elstöt.
- Använd ett felströmsskydd om det inte är möjligt att undvika elverktygets användning i fuktig miljö.** Felströmsskyddet minskar risken för elstöt.

3) Person säkerhet

- Var uppmärksam, kontrollera vad du gör och använd elverktyget med förnuft. Använd inte elverktyg när du är trött eller om du är påverkad av droger, alkohol eller mediciner.** Under användning av elverktyg kan även en kort ouppmärksamhet leda till allvarliga kroppsskador.
- Bär alltid personlig skyddsutrustning och skyddsglasögon.** Användning av personlig skyddsutrustning som t. ex. dammfiltermask, halkfria säkerhetsskor, skyddshjälm och hörsel skydd reducerar alltefter elverktygets typ och användning risken för kroppsskada.
- Undvik oavsiktlig igångsättning. Kontrollera att elverktyget är fränkopplat innan du ansluter stickproppen till vägguttaget och/eller ansluter/tar bort batteriet, tar upp eller bär elverktyget.** Om du bär elverktyget med fingret på strömställaren eller ansluter påkopplat elverktyg till nätströmmen kan olycka uppstå.
- Ta bort alla inställningsverktyg och skruvnycklar innan du kopplar på elverktyget.** Ett verktyg eller en nyckel i en roterande komponent kan medföra kroppsskada.
- Undvik onormala kroppsställningar. Se till att du står stadigt och håller balansen.** I detta fall kan du lättare kontrollera elverktyget i oväntade situationer.
- Bär lämpliga arbetskläder. Bär inte löst hängande kläder eller smycken. Håll håret, kläderna och handskarna på avstånd från rörliga delar.** Löst hängande kläder, långt hår och smycken kan dras in av roterande delar.
- Vid elverktyg med dammutsugnings- och uppsamlingsutrustning, se till att denna är rätt monterade och används på korrekt sätt.** Användning av dammutsugning minskar de risker damm orsakar.

4) Korrekt användning och hantering av elverktyg

- Överbelasta inte elverktyget. Använd för aktuellt arbete avsett elverktyg.** Med ett lämpligt elverktyg kan du arbeta bättre och säkrare inom angivet effektområde.
- Ett elverktyg med defekt strömställare får inte längre användas.** Ett elverktyg som inte kan kopplas in eller ur är farligt och måste repareras.
- Dra stickproppen ur vägguttaget och/eller ta bort batteriet innan inställningar utförs, tillbehör delar byts ut eller elverktyget lagras.** Denna skyddsåtgärd förhindrar oavsiktlig inkoppling av elverktyget.

- d) **Förvara elverktygen oåtkomliga för barn.** Låt elverktyget inte användas av personer som inte är förtrogna med dess användning eller inte läst denna anvisning. Elverktygen är farliga om de används av oerfarna personer.
- e) **Sköt elverktyget omsorgsfullt. Kontrollera att rörliga komponenter fungerar felfritt och inte kärvar, att komponenter inte brustit eller skadats; orsaker som kan leda till att elverktygets funktioner påverkas menligt. Låt skadade delar repareras innan elverktyget tas i bruk.** Många olyckor orsakas av dåligt skötta elverktyg.
- f) **Håll skärverktygen skarpa och rena.** Omsorgsfullt skötta skärverktyg med skarpa eggar kommer inte så lätt i kläm och går lättare att styra.
- g) **Använd elverktyget, tillbehör, insatsverktyg osv. enligt dessa anvisningar. Ta hänsyn till arbetsvillkoren och arbetsmomenten.** Om elverktyget används på ett sätt som det inte är avsett för kan farliga situationer uppstå.
- 5) **Service**
- a) **Låt endast kvalificerad fackpersonal reparera elverktyget och endast med originalreservdelar.** Detta garanterar att elverktygets säkerhet upprätthålls.
- ▶ **Håll fast elverktyget endast vid de isolerade handtagen när arbeten utförs på ställen där insatsverktyget kan skada dolda elledningar eller egen nätsladd.** Om elverktyget kommer i kontakt med en spänningsförande ledning sätts elverktygets metalldelar under spänning som sedan leder till elstöt.
 - ▶ **Håll i elverktyget med båda händerna under arbetet och se till att du står stadigt.** Elverktyget kan styras säkrare med två händer.
 - ▶ **Säkra arbetsstycket.** Ett arbetsstycke som är fastspänt i en uppspänningsanordning eller ett skruvstycke hålls säkrare än med handen.
 - ▶ **Asbesthaltigt material får inte bearbetas.** Asbest anses vara cancerframkallande.
 - ▶ **Vidta skyddsåtgärder om risk finns för att hälsovådligt, brännbart eller explosivt damm uppstår under arbetet.** Till exempel: Vissa damm klassificeras som cancerframkallande ämnen. Använd en dammfiltermask och om möjligt damm-/spånutsugning.
 - ▶ **Håll arbetsplatsen ren.** Materialblandningar är särskilt farliga. Lättmetalldamm kan brinna och explodera.
 - ▶ **Vänta tills elverktyget stannat helt innan du lägger bort det.** Insatsverktyget kan haka upp sig och leda till att du kan förlora kontrollen över elverktyget.
 - ▶ **Elverktyget får inte användas med defekt sladd. Berör inte skadad nätsladd, dra sladden ur vägguttaget om den skadats under arbetet.** Skadade nätsladdar ökar risken för elstöt.

Verktygsspecifika säkerhetsanvisningar

- ▶ **Använd hörselskydd vid arbete med slagborrmaskin.** Risk finns för att buller leder till hörselskada.
- ▶ **Använd elverktyget med medlevererade stödhandtag.** Risk finns för personskada om du förlorar kontrollen över elverktyget.
- ▶ **Använd lämpliga detektorer för lokalisering av dolda försörjningsledningar eller konsultera lokalt distributionsföretag.** Kontakt med elledningar kan förorsaka brand och elstöt. En skadad gasledning kan leda till explosion. Borrning i vattenledning kan förorsaka saksador.
- ▶ **Slå genast ifrån elverktyget om insatsverktyget blockerar. Var förberedd på höga reaktionsmoment som kan orsaka bakslag.** Insatsverktyget blockerar om:
 - elverktyget överbelastas eller
 - snedvrids i arbetsstycket.

Funktionsbeskrivning



Läs noga igenom alla anvisningar.

Fel som uppstår till följd av att anvisningarna nedan inte följts kan orsaka elstöt, brand och/eller allvarliga kroppsskador.

Ändamålsenlig användning

Maskinen är avsedd för slagborrning i tegel, betong och sten samt för borrning i trä, metall, keramik och plast. Maskiner med elektronisk reglering och höger-/vänstergång är även lämpliga för skruvdragning och gängskärning.

Illustrerade komponenter

Numreringen av komponenterna hänvisar till illustration av elverkytet på grafiksida.

- 1 Snabbchuck
- 2 Omkopplare "Borra/slagborra"
- 3 Rotationsindikator högergång (PSB 1000-2 RCE/PSB 1000-2 RCA)
- 4 Rotationsindikator vänstergång (PSB 1000-2 RCE/PSB 1000-2 RCA)
- 5 Stand-byindikering (PSB 1000-2 RCE/PSB 1000-2 RCA)
- 6 Indikerslampa för överbelastningsskydd (PSB 1000-2 RCE/PSB 1000-2 RCA)
- 7 Ställratt "Speed Control" (PSB 1000-2 RCE/PSB 1000-2 RCA)
- 8 Spärrknapp för strömställaren
- 9 Strömställare Till/Från
- 10 Riktningssomkopplare
- 11 Växellägesomkopplare
- 12 Stödhandtag med fäste för dammsugningsanordning*
- 13 Ställring för djupanslag*
- 14 Teleskopgejd*
- 15 Upplåsningsknappar för dammbehållaren*
- 16 Dammbehållare*
- 17 Dammskyddsring*
- 18 Adapter för anslutning till slagborrmaskin*
- 19 Vingskruv för stödhandtagsjustering
- 20 Spärr för dammbehållaren*
- 21 Filterelementet (mikro filtersystem)*
- 22 Knapp för djupinställning
- 23 Stödhandtag*
- 24 Djupanslag*
- 25 Främre hylsa
- 26 Bakre hylsa
- 27 Skruvbits*
- 28 Universalbitshållare*
- 29 Sexkantnyckel**
- 30 Ställratt varvtalsförval (PSB 700-2 RE/PSB 780-2 RE/PSB 800-2 RA)
- 31 Rotationsindikator högergång (PSB 700-2 RE/PSB 780-2 RE/PSB 800-2 RA)
- 32 Rotationsindikator vänstergång (PSB 700-2 RE/PSB 780-2 RE/PSB 800-2 RA)

*I bruksanvisningen avbildat och beskrivet tillbehör ingår inte standardleveransen.

**handelsvara (ingår inte i leveransen)

Buller-/vibrationsdata

Mätvärdena har bestämts baserade på EN 60745.

Maskinens A-vägda ljudnivå uppnår i typiska fall: Ljudtrycksnivå 97 dB(A); ljudeffektnivå 108 dB(A). Onoggrannhet K=3 dB.

Använd hörselskydd!

Totala vibrationsvärden (vektorsumma ur tre riktningar) framtaget enligt EN 60745:

borrning i metall: Vibrationsemissionsvärde $a_{h1}=3,7 \text{ m/s}^2$, onoggrannhet $K=1,5 \text{ m/s}^2$,
slagborrning i betong: Vibrationsemissionsvärde $a_{h1}=21 \text{ m/s}^2$, onoggrannhet $K=2,3 \text{ m/s}^2$,
skruvning: Vibrationsemissionsvärde $a_{h1}<2,5 \text{ m/s}^2$, onoggrannhet $K=1,5 \text{ m/s}^2$.

⚠ WARNING Den vibrationsnivå som anges i dessa anvisningar har uppmätts enligt en i EN 60745 standardiserad mätmetod och kan användas för verktygsjämförelse.



Vibrationsnivån förändras alltefter elverkytets användning och kan i många fall överskrida de värden som anges i dessa anvisningar. Den belastning som vibrationerna orsakar kan underskattas om elverkytet regelbundet används på sådant sätt.

Anvisning: Ta även hänsyn till den tid elverkytet har varit avstängt eller gått utan att vara i verkligt ingrepp när en exakt värdering av vibrationsbelastningen utförs under en bestämd tidsperiod. Detta kan minska vibrationsbelastningen väsentligt under den totala tidsperioden.

Försäkran om överensstämmelse

Vi försäkrar härmed under exklusivt ansvar att denna produkt som beskrivs i "Tekniska data" överensstämmer med följande normer och normativa dokument: EN 60745 enligt bestämmelserna i direktiven 89/336/EEG, 98/37/EG (till 28.12.2009), 2006/42/EG (from 29.12.2009).

Dr. Egbert Schneider Dr. Eckerhard Strötgen
Senior Vice President Head of Product
Engineering Certification

 i.v. 

20.11.2006, Robert Bosch GmbH, Power Tools Division
D-70745 Leinfelden-Echterdingen

Tekniska data

Slagbormmaskin		PSB 700-2 RE	PSB 780-2 RE	PSB 800-2 RA	PSB 1000-2 RCA PSB 1000-2 RCE
Produktnummer		3 603 A72 5..	3 603 A72 7..	3 603 A72 7..	3 603 A72 8..
Upptagen märkeffekt	W	701	800	800	1010
Avgiven effekt	W	360	420	420	530
Tomgångsvarvtal					
– 1. växelläget	min ⁻¹	0–800	0–1 100	0–1 100	0–1 100
– 2. växelläget	min ⁻¹	0–2600	0–2800	0–2800	0–2800
Slagtal	min ⁻¹	44 200	47 600	47 600	47 600
Nominellt vridmoment (1./2. växelläget/läge "S")	Nm	4,4/1,3/–	2,9/1,2/–	2,9/1,2/–	2,6/1,0/2,6
Vridmoment vid max. uteffekt (1./2. växelläget/läge "S")	Nm	25/9/–	30/11/–	30/11/–	22 [†] /9 [†] /33
Varvtalsförval		●	●	●	●
Höger-/vänstergång		●	●	●	●
Spindelhals-Ø	mm	43	43	43	43
max. borrhals-Ø (1./2. växelläget)					
– Murverk	mm	22/16	22/16	22/16	22/16
– Betong	mm	20/13	20/13	20/13	20/13
– Stål	mm	13/8	13/8	13/8	16/8
– Trä	mm	40/25	40/25	40/25	40/25
max. skruv-Ø	mm	8	10	10	12
Chuckens inspänningsområde	mm	1,5–13	1,5–13	1,5–13	1,5–13
Vikt enligt EPTA-Procedure 01/2003	kg	2,4	2,4	2,4	2,4
Skyddsklass		□/II	□/II	□/II	□/II

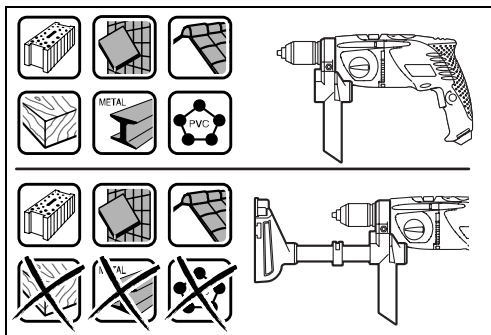
[†] Elektronisk fränkoppling

Uppgifterna gäller för märkspänningar [U] 230/240 V. Vid låg spänning och utföranden i vissa länder kan uppgifterna variera. Beakta produktnumret på elverktygets typskylt. Handelsbeteckningarna för enskilda elverktyg kan variera.

Montage

Damm-/spånutsugning

- ▶ **Använd endast dammutsugningsanordningen vid bearbetning av betong, tegel och mursten.** Trä- eller plastspån kan lätt leda till tilltäppning.
- ▶ **Observera risk för brand! Bearbeta inte material i metall med monterad dammutsugningsanordning.** Heta metallspån kan antända delar på dammutsugningsanordningen.



För optimalt utsugningsresultat beakta följande anvisningar:

- Se till att utsugningsanordningen ligger plant mot arbetsstycket eller väggen. Härvid underlättas samtidigt rätvinklig borrar.
- När dammutsugningsanordningen används ska borrar alltid ske med högsta varvtalet.
- När önskat borrhål nåtts, dra först ut borrar ur borrhålet och fränkoppla sedan maskinen.

- Kontrollera regelbundet filterelementets **21** tillstånd. Ett skadat filterelement ska genast bytas ut.
- Speciellt om borrarning sker med stora borrar kan det hända att dammskyddsringen **17** slits. Byt ut skadad ring.

Montering av dammutsugningsanordning (se bild A)

Sväng adaptern **18** att motsvara önskat arbetssätt mot anslag åt höger (för högerhänta) eller åt vänster (för vänsterhänta) och skjut in teleskopgejden **14** i respektive fäste på stödhandtaget **12**.

Lossa vingskruven **19** och sätt upp stödhandtaget **12** med monterad dammutsugningsanordning på slagborrmaskinens så att adaptern **18** griper in i respektive öppning under snabbchucken. Dra fast vingskruven **19**.

Rengöring av dammutsugningsanordning (se bild B)

Skjut spärren **20** uppåt och töm dammbehållaren **16** innan du lägger bort dammutsugningsanordningen.

Dammbehållaren **16** rymmer damm från ca 40 borrarningar med en borrhåldiameter på 6 mm.

Om utsugningseffekten avtar eller när dammbehållaren **16** är halvfyll, måste dammbehållaren **16** tömmas. Tryck på upplåsningsknapparna **15** och ta bort dammbehållaren **16**.

Dra nedåt bort filterelementet **21** ur dammbehållaren **16**. Töm och rengör dammbehållaren **16**. Rena filterelementet **21** genom knacka bort smutsen.

Kontrollera filterelementet **21** avseende skada och byt ut vid behov.

Placera filterelementet **21** i dammbehållaren **16** och sätt dammbehållaren **16** först nedtill in i dammutsugningsanordningen och tippa den sedan tills den låser upp till.

Demontering av dammutsugningsanordning

Lossa vingskruven **19** och dra bort stödhandtaget **12** med påsatt dammutsugningsanordning från slagborrmaskinens spindelhals.

Sväng adaptern **18** mot anslag och dra teleskopgejden **14** ur stödhandtaget **12**.

Stödhandtag (Utföranden med dammutsugning)

- **Använd elverktyget endast med stödhandtag 12.**

Stödhandtaget **12** kan användas med dammutsugningsanordning och utan. Stödhandtaget **12** kan fästas i 2 olika lägen, se kapitel "*Montering av dammutsugningsanordning*".

Inställning av borrhjup (se bild C)

Med monterad dammutsugningsanordning kan borrhjupet "**X**" ställas in.

Sätt in en borr i chucken och spänn fast enligt beskrivning i kapitlet "*Verktygsbyte*". Vrid ställringen för djupanslaget **13** nedåt tills den kan förskjutas på teleskopgejden **14**. Skjut det fränkopplade elverktyget stadigt mot kanten på den yta som ska borras tills borren sticker ut ur dammutsugningsanordningen i en längd som motsvarar önskat borrhjup "**X**". Skjut ställringen för djupanslaget **13** mot stödhandtaget **12** och vrid sedan ställringen uppåt för låsning på bestämt avstånd.

Stödhandtag (Utföranden utan dammutsugning) (se bilder D–E)

- **Använd alltid elverktyget med stödhandtag 23.**

Stödhandtaget **23** kan valfritt svängas för att uppnå en säker och vilsam kroppsställning.

PSB 700-2 RE (se bild D)

Vrid vingskruven för stödhandtagets justering **19** moturs och sväng stödhandtaget **23** till önskat läge. Dra därefter fast vingskruven **19** medurs.

PSB 780-2 RE/PSB 1000-2 RCE (se bild E)

Vrid undre greppdelen på stödhandtaget **23** moturs och sväng stödhandtaget **23** till önskat läge. Dra sedan fast undre greppdelen på stödhandtaget **23** medurs.

Inställning av borrhjup (se bilder D–E)

Med djupanslaget **24** kan önskat borrhjup **X** ställas in.

Tryck in knappen för djupanslagets inställning **22** och sätt in djupanslaget i stödhandtaget **23**.

Räffling vid djupanslag **24** måste vara riktat uppåt.

Dra ut djupanslaget så att avståndet mellan borrens spets och djupanslagets spets motsvarar önskat borrhjup **X**.

Verktygsbyte

- **Dra stickproppen ur nätuttaget innan arbeten utförs på elverktyget.**

Snabbchuck

(PSB 1000-2 RCE/PSB 1000-2 RCA / PSB 800-2 RA/PSB 780-2 RE) (se bild F)

Vid opåverkad strömställare Till/Från **9** är borrhjupspindeln låst. Detta medger snabbt, bekvämt och enkelt byte av insatsverktyget i borrhjupchucken.

Vrid upp snabbchucken **1** i rotationsriktningen **1** tills verktyget kan skjutas in. Skjut in verktyget.

Vrid för hand kraftigt fast hylsan på snabbchucken **1** i riktningen **2** tills rapping upphör. Chucken låses härvid automatiskt.

Spärren låses upp när hylsan vrids i motsatt riktning för borttagning av verktyget.

Snabbchuck (PSB 700-2 RE)

(se bild G)

Grip tag i bakre hylsan **26** på snabbchucken **1** och vrid främre hylsan **25** i rotationsriktningen **1** tills verktyget kan skjutas in. Skjut in verktyget.

Grip tag i bakre hylsan **26** på snabbchucken **1** och vrid främre hylsan **25** i riktningen **2** för hand kraftigt fast tills rappning inte längre hörs. Chucken låses härvid automatiskt.

Spärrn låses upp när främre hylsan **25** vrids i motsatt riktning för borttagning av verktyget.

Skruvdragarverktyg (se bilder H–I)

För skruvbits **27** bör alltid en universalhållare **28** användas. Använd endast för skruvhuvudet lämpliga skruvbits.

För skruvdragning ställ alltid omkopplaren "Borra/slagborra" **2** på symbolen "Borra".

Byte av borrhuck

► **Dra stickproppen ur nätuttaget innan arbeten utförs på elverktyget.**

Borttagning av borrhuck (se bild J)

Ta bort stödhandtaget och ställ växellägesomkopplaren **11** i mittläge mellan växeln 1 och 2.

Skjut in en stålpinne på \varnothing 4 mm och en längd på ca 50 mm i spindelhalsens hål för att låsa borspindelns.

Sätt in en sexkantnyckel **29** med dess korta ända i snabbspännchucken **1**.

Lägg upp elverktyget på ett stadigt underlag t.ex. en arbetsbänk. Håll fast elverktyget och lossa snabbchucken **1** genom att vrida sexkantnyckeln **29** i riktningen **1**. En hårsittande snabbchuck kan lossas med ett lätt slag på sexkantnyckelns **29** långa skaft. Ta bort sexkantnyckeln ur snabbchucken och skruva sedan fullständigt bort snabbchucken.

Montering av borrhuck (se bild K)

Nyckelchucken monteras i omvänd ordningsföljd.

Ta efter avslutad montering av borrhucken bort stålpinnen ur borrhålet.



Borrhucken ska dras fast med ett åtdragningsmoment på ca. 50–55 Nm.

Drift

Driftstart

► **Beakta nätspänningen! Kontrollera att strömkällans spänning överensstämmer med uppgifterna på elverktygets typskylt. Elverktyg märkta med 230 V kan även anslutas till 220 V.**

Stand-byindikering (PSB 1000-2 RCE / PSB 1000-2 RCA)

När stickproppen är ansluten och nätström finns tänds stand-byindikeringen **5**. Om elverktyget in kan kopplas på vid tänd stand-byindikering måste verktyget lämnas in till en auktoriserad serviceverkstad för Bosch elverktyg.

Inställning av rotationsriktning (se bild L)

Med riktningssomkopplaren **10** kan elverktygets rotationsriktning ändras. Vid nedtryckt strömställare Till/Från **9** kan omkoppling inte ske.

Höbergång: För borrar och idragning av skruvar tryck riktningssomkopplaren **10** åt höger mot stopp.

PSB 1000-2 RCE/PSB 1000-2 RCA: Rotationsindikatorn höbergång **3** lyser.

PSB 700-2 RE/PSB 780-2 RE/PSB 800-2 RA: Rotationsindikatorn höbergång **31** visar vald rotationsriktning.

Vänstergång: För lossning och urdragning av skruvar och muttrar tryck riktningssomkopplaren **10** åt vänster mot stopp.

PSB 1000-2 RCE/PSB 1000-2 RCA: Rotationsindikatorn vänstergång **4** lyser.

PSB 700-2 RE/PSB 780-2 RE/PSB 800-2 RA: Rotationsindikatorn vänstergång **32** visar vald rotationsriktning.

Inställning av driftsätt



Borra och skruva

Ställ omkopplaren **2** på symbolen "Borra".



Slagborrning

Ställ omkopplaren **2** mot symbolen "Slagborra".

Omkopplaren **2** snäpper tydligt fast och kan manövreras även när motorn är igång.

In- och urkoppling

Tryck för **start** av elverktyget ned strömställaren Till/Från **9** och håll den nedtryckt.

För att **spärra** den nedtryckta strömställaren Till/Från **9** tryck ned spärrknappen **8**.

För elverktygets **frånkoppling** släpp strömställaren Till/Från **9** eller om den är låst med spärrknappen **8** tryck helt kort på strömställaren Till/Från **9** och släpp den igen.

Mekaniskt växelväl

► Påverka växellägesomkopplaren **11** endast på frånkopplat elverktyg.

Med växellägesomkopplaren **11** kan 2 varvtalsområden förväljas.



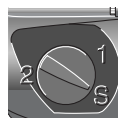
Växel I:

Lågt varvtalsområde för arbeten med stor borrhdiometer och för skruvdragnig.



Växel II:

Högt varvtalsområde för arbeten med liten borrhdiometer.



PSB 1000-2 RCE/PSB 1000-2 RCA: Läge "S":

Lågt varvtalsområde för arbeten med högt vridmoment, t.ex. för arbeten med borkkronor och för skruvdragnig.

Går det inte att svänga växellägesomkopplaren **11** mot anslag, vrid drivspindelns mot borren en aning.

Överbelastningsskydd

(PSB 1000-2 RCE/PSB 1000-2 RCA)

► Om insatsverktyget kommer i kläm eller hakar fast kopplas borrhdiometerns drivning från. Håll stadigt i elverktyget med båda händerna och stå stadigt för att motverka de krafter som uppstår.

Indikeringslampan för överbelastningsskyddet **6** blinkar när elverktyget belastas för kraftigt. Reducera belastningen för fortsatt arbete.

Vid överbelastning kopplas elverktyget från och indikeringslampan för överbelastningsskyddet **6** lyser med konstant ljus. Släpp strömställare Till/Från **9** och koppla åter på elverktyget för fortsatt arbete.

Indikeringslampan för överbelastningsskyddet **6** lyser med konstant ljus när växellägesomkopplaren **11** är i läget "S".

► När växellägesomkopplaren **11** står i läget "S" är överbelastningsskyddet avaktiverat. Ta hänsyn till högt rekylmoment om insatsverktyget skulle blockera.

Efter längre drift med lågt varvtal ska elverktyget för avkylnig köras ca. 3 minuter med högsta tomgångs-varvtal.

Inställning av varvtal/slagtal

Varvtalet/slagtalet på inkopplat elverktyg kan justeras steglöst genom att mer eller mindre trycka ned strömställaren Till/Från **9**.

Ett lätt tryck på strömställaren Till/Från **9** ger ett lågt varvtal/slagtal. Mid tilltagande tryck ökar varvtalet/slagtalet.

Förval av varvtal/slagtal (se bild M)

(PSB 700-2 RE/PSB 780-2 RE/PSB 800-2 RA)

Med ställratten varvtalsförval **30** kan önskat varvtal/slagtal förväljas även under drift.

Erforderligt varvtal/slagtal är beroende av materialet, prova dig fram till bästa inställningen genom praktiska försök.

Elektroniskt varvtalsförval (Speed Control)

(PSB 1000-2 RCE/PSB 1000-2 RCA)

Med ställratten "Speed Control" **7** kan önskat varvtal/slagtal förväljas även under drift.

Erforderligt varvtal/slagtal är beroende av materialet, prova dig fram till bästa inställningen genom praktiska försök.



I:

För arbeten med lågt varvtal.



II:

För arbeten med medelhögt varvtal.



III:

För arbeten med högt varvtal.



För arbeten med maximalt varvtal.

Arbetsanvisningar

► **Elverktyget ska vara frånkopplat när det förs mot muttern/skraven.** Roterande insatsverktyg kan slira bort.

Tips

Efter längre drift med lågt varvtal ska elverktyget för avkylnig köras ca. 3 minuter med högsta tomgångs-varvtal.

För borrar i stenplattor, ställ omkopplaren **2** på symbol "Borra". När stenplattan genomborrats ställ omkopplaren på symbolen "Slagborra" och fortsätt med slag.

För arbeten i betong, sten och murverk krävs hårmotallborrar.

Vid borrar i metall använd endast felfria, välskärpta HSS-borrar (HSS=högeffektssnabbstål). Denna kvalitet offererar Bosch som tillbehör.

Med borrar sliparen (tillbehör) kan spiralborrar med en diameter upp till på 2,5–10 mm lätt skärpas.

Underhåll och service

Underhåll och rengöring

- **Dra stickproppen ur nätuttaget innan arbeten utförs på elverktöget.**
- **Håll elverktöget och dess ventilationsöppningar rena för bra och säkert arbete.**

Om i elverktöget trots exakt tillverkning och sträng kontroll störning skulle uppstå, bör reparation utföras av auktoriserad serviceverkstad för Bosch elverktöget.

Ange alltid vid förfrågningar och reservdelsbeställningar det 10-siffriga produktnumret som finns på elverktögets typskylt.

Kundservice och kundkonsulter

Kundservicen ger svar på frågor beträffande reparation och underhåll av produkter och reservdelar. Sprängskissar och informationer om reservdelar lämnas även på adressen:

www.bosch-pt.com

Bosch kundkonsultgruppen hjälper gärna när det gäller frågor beträffande köp, användning och inställning av produkter och tillbehör.

Svenska

Tel.: +46 (020) 41 44 55

Fax: +46 (011) 18 76 91

Avfallshandling

Elverktöget, tillbehör och förpackning ska omhändertas på miljövänligt sätt för återvinning.

Endast för EU-länder:



Släng inte elverktöget i hushållsavfall! Enligt europeiska direktivet 2002/96/EG för kasserade elektriska och elektroniska apparater och dess modifiering till nationell rätt måste obrukbara elverktöget omhändertas separat och på miljövänligt sätt lämnas in för återvinning.

Ändringar förbehålles.

Generelle advarsler for elektroverktøy

⚠ ADVARSEL Les gjennom alle advarslene og anvisningene. Feil ved overholdelsen av advarslene og nedenstående anvisninger kan medføre elektriske støt, brann og/eller alvorlige skader.

Ta godt vare på alle advarslene og informasjonene.

Det nedenstående anvendte uttrykket «elektroverktøy» gjelder for strømdrevne elektroverktøy (med ledning) og batteridrevne elektroverktøy (uten ledning).

1) Sikkerhet på arbeidsplassen

- a) **Hold arbeidsområdet rent og ryddig og sørg for bra belysning.** Rotete arbeidsområder eller arbeidsområder uten lys kan føre til ulykker.
- b) **Ikke arbeid med elektroverktøyet i eksplosjonsutsatte omgivelser – der det befinner seg brennbare væsker, gass eller støv.** Elektroverktøy lager gnister som kan antenne støv eller damper.
- c) **Hold barn og andre personer unna når elektroverktøyet brukes.** Hvis du blir forstyrret under arbeidet, kan du miste kontrollen over elektroverktøyet.

2) Elektrisk sikkerhet

- a) **Støpselet til elektroverktøyet må passe inn i stikkkontakten. Støpselet må ikke forandres på noen som helst måte. Ikke bruk adapterstøpsler sammen med jordede elektroverktøy.** Bruk av støpsler som ikke er forandret på og passende stikkontakter reduserer risikoen for elektriske støt.
- b) **Unngå kroppskontakt med jordede overflater slik som rør, ovner, komfyrer og kjøleskap.** Det er større fare ved elektriske støt hvis kroppen din er jordet.
- c) **Hold elektroverktøyet unna regn eller fuktighet.** Dersom det kommer vann i et elektroverktøy, øker risikoen for elektriske støt.
- d) **Ikke bruk ledningen til andre formål, f. eks. til å bære elektroverktøyet, henge det opp eller trekke det ut av stikkkontakten. Hold ledningen unna varme, olje, skarpe kanter eller verktøydeler som beveger seg.** Med skadede eller opphopede ledninger øker risikoen for elektriske støt.
- e) **Når du arbeider utendørs med et elektroverktøy, må du kun bruke en skjøteledning som er egnet til utendørs bruk.** Når du bruker en skjøteledning som er egnet for utendørs bruk, reduseres risikoen for elektriske støt.

f) **Hvis det ikke kan unngås å bruke elektroverktøyet i fuktige omgivelser, må du bruke en jordfeilbryter.** Bruk av en jordfeilbryter reduserer risikoen for elektriske støt.

3) Personssikkerhet

- a) **Vær oppmerksom, pass på hva du gjør, gå fornuftig frem når du arbeider med et elektroverktøy. Ikke bruk elektroverktøy når du er trett eller er påvirket av narkotika, alkohol eller medikamenter.** Et øyeblikks uoppmerksomhet ved bruk av elektroverktøyet kan føre til alvorlige skader.
 - b) **Bruk personlig verneutstyr og husk alltid å bruke vernebriller.** Bruk av personlig sikkerhetsutstyr som støvmaske, sklifaste arbeidssko, hjelm eller hørselvern – avhengig av type og bruk av elektroverktøyet – reduserer risikoen for skader.
 - c) **Unngå å starte verktøyet ved en feiltagelse. Forviss deg om at elektroverktøyet er slått av før du kobler det til strømmen og/eller batteriet, løfter det opp eller bærer det.** Hvis du holder fingeren på bryteren når du bærer elektroverktøyet eller kobler elektroverktøyet til strømmen i innkoblet tilstand, kan dette føre til uhell.
 - d) **Fjern innstillingsverktøy eller skrunøkler før du slår på elektroverktøyet.** Et verktøy eller en nøkkel som befinner seg i en roterende verktøydell, kan føre til skader.
 - e) **Unngå en unormal kroppsholdning. Sørg for å stå stødig og i balanse.** Dermed kan du kontrollere elektroverktøyet bedre i uventede situasjoner.
 - f) **Bruk alltid egnede klær. Ikke bruk vide klær eller smykker. Hold hår, tøy og hansker unna deler som beveger seg.** Løstsitende tøy, smykker eller langt hår kan komme inn i deler som beveger seg.
 - g) **Hvis det kan monteres støvavsug- og oppsamlingsinnretninger, må du forvise deg om at disse er tilkoblet og brukes på korrekt måte.** Bruk av et støvavsug reduserer farer på grunn av støv.
- ## 4) Omhyggelig bruk og håndtering av elektroverktøy
- a) **Ikke overbelast verktøyet. Bruk et elektroverktøy som er beregnet til den type arbeid du vil utføre.** Med et passende elektroverktøy arbeider du bedre og sikrere i det angitte effektområdet.
 - b) **Ikke bruk elektroverktøy med defekt på-/av-bryter.** Et elektroverktøy som ikke lenger kan slås av eller på, er farlig og må repareres.

- c) Trekk støpselet ut av stikkkontakten og/eller fjern batteriet før du utfører innstillinger på elektroverktøyet, skifter tilbehørsdeler eller legger maskinen bort. Disse tiltakene forhindrer en utilsiktet startung av elektroverktøyet.
 - d) Elektroverktøy som ikke er i bruk må oppbevares utilgjengelig for barn. Ikke la maskinen brukes av personer som ikke er fortrolig med dette eller ikke har lest disse anvisningene. Elektroverktøy er farlige når de brukes av uerfarne personer.
 - e) Vær nøye med vedlikeholdet av elektroverktøyet. Kontroller om bevegelige verktydeler fungerer feilfritt og ikke klemmes fast, og om deler er brukket eller skadet, slik at dette innvirker på elektroverktøyets funksjon. La disse skadede delene repareres før elektroverktøyet brukes. Dårlig vedlikeholdte elektroverktøy er årsaken til mange uhell.
 - f) Hold skjæreverktøyene skarpe og rene. Godt stelte skjæreverktøy med skarpe skjær setter seg ikke så ofte fast og er lettere å føre.
 - g) Bruk elektroverktøy, tilbehør, verktøy osv. i henhold til disse anvisningene. Ta hensyn til arbeidsforholdene og arbeidet som skal utføres. Bruk av elektroverktøy til andre formål enn det som er angitt kan føre til farlige situasjoner.
- 5) Service
- a) Elektroverktøyet ditt skal alltid kun repareres av kvalifisert fagpersonale og kun med originale reservedeler. Slik opprettholdes verktøyets sikkerhet.
- ▶ Slå elektroverktøyet straks av, hvis innsatsverktøyet blokkerer. Vær forberedt på høye reaksjonsmomenter som forårsaker et tilbakelag. Innsatsverktøyet blokkerer hvis:
 - elektroverktøyet overbelastes eller
 - det kiler seg fast i arbeidsstykket som skal bearbeides.
 - ▶ Ta kun tak i elektroverktøyet på de isolerte gripeflatene, hvis du utfører arbeid der innsatsverktøyet kan treffe på skjulte strømledninger eller den egne strømledningen. Kontakt med en spenningsførende ledning setter også elektroverktøyets metalldele under spenning og fører til elektriske støt.
 - ▶ Hold elektroverktøyet fast med begge hender under arbeidet og sørg for å stå stødig. Elektroverktøyet føres sikrere med to hender.
 - ▶ Sikre arbeidsstykket. Et arbeidsstykke som holdes fast med spenninnetninger eller en skrustikke, holdes sikrere enn med hånden.
 - ▶ Ikke bearbeid asbestholdig material. Asbest kan fremkalle kreft.
 - ▶ Utfør beskyttelsestiltak hvis det kan oppstå helsefarlig, brennbar eller eksplosiv støv under arbeidet. For eksempel: Enkelte støvtyper kan være kreftfremkallende. Bruk en støvmaske og bruk et støv-/sponavsug – hvis dette kan koples til.
 - ▶ Hold arbeidsplassen ren. Materialblandinger er spesielt farlige. Lettmetallstøv kan brenne eller eksplodere.
 - ▶ Vent til elektroverktøyet er stanset helt før du legger det ned. Innsatsverktøyet kan kile seg fast og føre til at du mister kontrollen over elektroverktøyet.
 - ▶ Bruk aldri elektroverktøyet med skadet ledning. Ikke berør den skadede ledningen og trekk støpselet ut hvis ledningen skades i løpet av arbeidet. Med skadet ledning øker risikoen for elektriske støt.

Maskinavhengig sikkerhetsinformasjon

- ▶ Bruk hørselvern ved bruk av slagbormaskiner. Innvirkning av støy kan føre til at man mister hørselen.
- ▶ Bruk ekstrahåndtakene som leveres sammen med elektroverktøyet. Hvis du mister kontrollen over elektroverktøyet, kan dette føre til skader.
- ▶ Bruk egnede detektorer til å finne skjulte strøm-/gass-/vannledninger, eller spør hos det lokale el-/gass-/vannverket. Kontakt med elektriske ledninger kan medføre brann og elektrisk støt. Skader på en gassledning kan føre til eksplosjon. Hull i en vannledning forårsaker materielle skader.

Funksjonsbeskrivelse



Les gjennom alle advarslene og anvisningene. Feil ved overholdelsen av advarslene og nedenstående anvisninger kan medføre elektriske støt, brann og/eller alvorlige skader.

Formålmessig bruk

Maskinen er beregnet til slagboring i murstein, betong og stein, og til boring i tre, metall, keramikk og kunststoff. Maskiner med elektronisk regulering og høyre-/venstregang er også egnet til skruing og gjengeskjæring.

Illustrerte komponenter

Nummereringen av de illustrerte komponentene gjelder for bildet av elektroverktøyet på illustrasjonssiden.

- 1 Selvspennende chuck
- 2 Omkoblingsbryter «Boring/slagboring»
- 3 Dreieretningsanvisning for høyregang (PSB 1000-2 RCE/PSB 1000-2 RCA)
- 4 Dreieretningsanvisning for venstregang (PSB 1000-2 RCE/PSB 1000-2 RCA)
- 5 Stand-by-indikator (PSB 1000-2 RCE/PSB 1000-2 RCA)
- 6 Anvisning for overlastbeskyttelse (PSB 1000-2 RCE/PSB 1000-2 RCA)
- 7 Stillhjul «Speed Control» (PSB 1000-2 RCE/PSB 1000-2 RCA)
- 8 Låsetast for på-/av-bryter
- 9 På-/av-bryter
- 10 Høyre-/venstre bryter
- 11 Girvalg bryter
- 12 Ekstrahåndtak med feste for avsgunnetretning*
- 13 Stillring for dybdeanlegg*
- 14 Teleskopføring*
- 15 Låsetaster for støvbeholder*
- 16 Støvbeholder*
- 17 Støvbeskyttelsesring*
- 18 Adapter for tilkobling til slagbormaskin*
- 19 Vingeskrue for innstilling av ekstrahåndtak
- 20 Lås for støvbeholder*
- 21 Filterelementet (micro filtersystem)*
- 22 Tast for dybdeanleggsinnstilling
- 23 Ekstrahåndtak*
- 24 Dybdeanlegg*
- 25 Fremre hylse
- 26 Bakre hylse
- 27 Skrubits*
- 28 Universalbitsholder*
- 29 Umbrakonøkkel**
- 30 Stillhjul for turtallsforvalg (PSB 700-2 RE/PSB 780-2 RE/PSB 800-2 RA)
- 31 Dreieretningsanvisning for høyregang (PSB 700-2 RE/PSB 780-2 RE/PSB 800-2 RA)
- 32 Dreieretningsanvisning for venstregang (PSB 700-2 RE/PSB 780-2 RE/PSB 800-2 RA)

*Illustrert eller beskrevet tilbehør inngår ikke i standard-leveransen.

**Fås kjøpt (inngår ikke i leveransen)

Støy-/vibrasjonsinformasjon

Måleverdier funnet i henhold til EN 60745.

Maskinens typiske A-bedømte støynivå er: Lydtryknivå 97 dB(A); lydeffektnivå 108 dB(A). Usikkerhet K=3 dB.

Bruk hørselvern!

Totale svingningsverdier (vektorsum fra tre retninger) beregnet jf. EN 60745:

Boring i metall: Svingningsemisjonsverdi $a_h=3,7 \text{ m/s}^2$, usikkerhet $K=1,5 \text{ m/s}^2$,

Slagboring i betong: Svingningsemisjonsverdi $a_h=21 \text{ m/s}^2$, usikkerhet $K=2,3 \text{ m/s}^2$,

Skruer: Svingningsemisjonsverdi $a_h<2,5 \text{ m/s}^2$, usikkerhet $K=1,5 \text{ m/s}^2$.

⚠ ADVARSEL Vibrasjonssnivået som er angitt i disse instruksene er målt jf. en standardisert målemetode i EN 60745 og kan brukes til sammenligning av maskiner.

Vibrasjonssnivået endres i henhold til bruken av elektroverktøyet og kan i noen tilfeller ligge over verdien som er angitt i disse instruksene. Vibrasjonsbelastningen kan underverdes hvis elektroverktøyet brukes regelmessig på en slik måte.

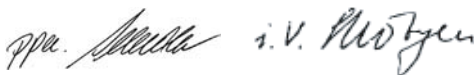
Merk: Til en nøyaktig vurdering av vibrasjonsbelastningen i løpet av en spesiell arbeidsperiode bør det også tas hensyn til tidene når maskinen var utkoblet eller går, men ikke virkelig brukes. Dette kan redusere vibrasjonsbelastningen tydelig for hele arbeidstiden.

Samsvarserklæring

Vi erklærer som eneansvarlig at produktet som beskrives under «Tekniske data» stemmer overens med følgende normer eller normative dokumenter: EN 60745 jf. bestemmelsene i direktivene 89/336/EØF, 98/37/EF (frem til 28.12.2009), 2006/42/EF (fra 29.12.2009).

Dr. Egbert Schneider
Senior Vice President
Engineering

Dr. Eckerhard Strötgen
Head of Product
Certification



20.11.2006, Robert Bosch GmbH, Power Tools Division
D-70745 Leinfelden-Echterdingen

Tekniske data

Slagbormaskin		PSB 700-2 RE	PSB 780-2 RE	PSB 800-2 RA	PSB 1000-2 RCA PSB 1000-2 RCE
Produktnummer		3 603 A72 5..	3 603 A72 7..	3 603 A72 7..	3 603 A72 8..
Opptatt effekt	W	701	800	800	1010
Avgitt effekt	W	360	420	420	530
Tomgangsturtall					
– 1. gir	min ⁻¹	0–800	0–1 100	0–1 100	0–1 100
– 2. gir	min ⁻¹	0–2600	0–2800	0–2800	0–2800
Slaggtall	min ⁻¹	44 200	47 600	47 600	47 600
Nominelt dreiemoment (1./2. gir/stilling «S»)	Nm	4,4/1,3/–	2,9/1,2/–	2,9/1,2/–	2,6/1,0/2,6
Dreiemoment ved maks. avgitt effekt (1./2. gir/stilling «S»)	Nm	25/9/–	30/11/–	30/11/–	22 [†] /9 [†] /33
Turtallforvalg		●	●	●	●
Høyre-/venstregang		●	●	●	●
Spindelhals-Ø	mm	43	43	43	43
max. bor-Ø (1./2. gir)					
– Murverk	mm	22/16	22/16	22/16	22/16
– Betong	mm	20/13	20/13	20/13	20/13
– Stål	mm	13/8	13/8	13/8	16/8
– Tre	mm	40/25	40/25	40/25	40/25
max. skrue-Ø	mm	8	10	10	12
Chuckspennområde	mm	1,5–13	1,5–13	1,5–13	1,5–13
Vekt tilsvarende EPTA-Procedure 01/2003	kg	2,4	2,4	2,4	2,4
Beskyttelsesklasse		□/II	□/II	□/II	□/II

[†] Elektronisk utkopling

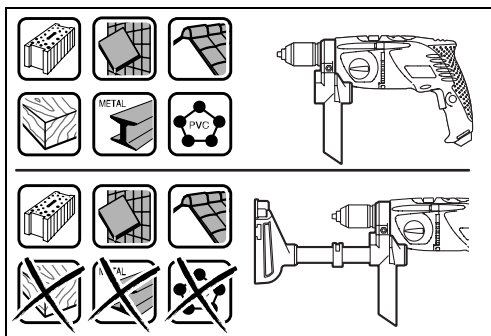
Informasjonene gjelder for nominell spenning [U] 230/240 V. Ved lavere spenning og på visse nasjonale modeller kan disse informasjonene variere noe.

Legg merke til produktnummeret på typeskiltet til elektroverktøyet ditt. Handelsbetegnelsene for de enkelte elektroverktøyene kan variere.

Montering

Støv-/sponavsuging

- ▶ **Bruk avsuginnretningene kun ved bearbeidelse av betong og murstein.** Tre- eller kunststoffspån kan lett føre til tetting.
- ▶ **OBS! Brannfare! Med montert avsuganordning må du ikke bearbeide metalliske materialer.** Varme metallspån kan antenne deler av avsuganordningen.



For å oppnå et optimalt avsugingsresultat må du følge disse informasjonene:

- Pass på at avsuganordningen alltid ligger kant i kant mot arbeidsstykket hhv. vegg. Slik forenkles samtidig en rettvinklet boring.
- Ved bruk av avsuganordningen må du alltid arbeide med maksimalt turtall.

- Når den ønskede boreddybden er nådd, trekker du først boret ut av borehullet og slår deretter av slagbormaskinen.
- Kontroller filterelementets **21** tilstand med jevne mellomrom. Hvis filterelementet er skadet må det straks skiftes ut.
- Særskilt ved arbeid med store bordiametre kan støvbeskyttelsesringen **17** slites. Skift denne ut hvis den er skadet.

Montering av avsuganordningen (se bilde A)

Sving adapteren **18** avhengig av ønsket arbeidsmåte frem til anslaget mot høyre (høyrehåndsdrift) eller venstre (venstrehåndsdrift) og skyv teleskopføringen **14** inn i det passende festet på ekstrahåndtaket **12**.

Løsne vingeskruen **19** og sett ekstrahåndtaket **12** med montert avsuganordning slik på spindelhalsen til slagbormaskinen at adapteren **18** griper inn i den passende åpningen under den selvspennende chucken. Trekk vingeskruen **19** fast.

Rengjøring av avsuganordningen (se bilde B)

Skyv låsen **20** oppover eller tøm støvbeholderen **16** før du legger ned avsuganordningen.

Støvbeholderen **16** er tilstrekkelig for ca. 40 borer med en bordiameter på 6 mm.

Hvis avsugingen blir svakere eller hvis støvbeholderen **16** er halvt fylt, må støvbeholderen **16** tømmes. Trykk da på låsetastene **15** og ta av støvbeholderen **16**.

Trekk filterelementet **21** nedover av fra støvbeholderen **16**. Tøm og rengjør støvbeholderen **16**. Rengjør filterelementet **21** ved å banke ut.

Kontroller om filterelementet **21** er skadet og skift det eventuelt ut.

Sett filterelementet **21** inn i støvbeholderen **16** og sett støvbeholderen **16** først nede inn i avsuganordningen og vipp den deretter til den låses oppe.

Demontering av avsuganordningen

Løsne vingeskruen **19** og trekk ekstrahåndtaket **12** med montert avsuginnretning av fra spindelhalsen til slagbormaskinen.

Sving adapteren **18** frem til anslaget og trekk teleskopføringen **14** ut av ekstrahåndtaket **12**.

Ekstrahåndtak (modeller med støvavsug)

► Bruk elektroverktøyet kun med ekstrahåndtaket **12**.

Du kan bruke ekstrahåndtaket **12** med eller uten montert avsuganordning. Ekstrahåndtaket **12** kan festes i 2 forskjellige posisjoner, se kapittelet «*Montering av avsuganordningen*».

Innstilling av boreddybden (se bilde C)

Med montert avsuganordning kan boreddybden «**X**» innstilles.

Sett et bor inn i chucken og spenn boret fast som beskrevet i kapittelet »*Verktøyskifte*«. Drei stillringen for dybdeanlegget **13** nedover til den kan forskyves på teleskopføringen **14**. Uten å slå på elektroverktøyet setter du det godt på kanten til flaten som skal bores, til boret peker så langt ut av avsuganordningen som lengden på ønsket boreddybde «**X**». Skyv stillringen for dybdeanlegget **13** inn på ekstrahåndtaket **12** og drei stillringen deretter oppover for å markere funnet avstand.

Ekstrahåndtak (modeller uten støvavsug) (se bildene D–E)

► Bruk elektroverktøyet kun med ekstrahåndtaket **23**.

Du kan svinge ekstrahåndtaket **23** hvor som helst, for å oppnå en sikker og lite anstrengende arbeidsposisjon.

PSB 700-2 RE (se bilde D)

Skrue vingeskruen til innstilling av ekstrahåndtaket **19** mot urviserne og sving ekstrahåndtaket **23** til ønsket posisjon. Deretter skrur du vingeskruen **19** fast igjen med urviserne.

PSB 780-2 RE/PSB 1000-2 RCE (se bilde E)

Drei den nedre delen på ekstrahåndtaket **23** mot urviserne og sving ekstrahåndtaket **23** til ønsket posisjon. Deretter dreier du nedre del av ekstrahåndtaket **23** fast igjen med urviserne.

Innstilling av boreddybden (se bildene D–E)

Med dybdeanlegget **24** kan ønsket boreddybde **X** bestemmes.

Trykk tasten til innstilling av dybdeanlegget **22** og sett dybdeanlegget inn i ekstrahåndtaket **23**.

Riflingen på dybdeanlegget **24** må peke oppover.

Trekk dybdeanlegget så langt ut at avstanden mellom spissen på boret og spissen på dybdeanlegget tilsvarer ønsket boreddybde **X**.

Verktøyskifte

► Før alle arbeider på elektroverktøyet utføres må støpselet trekkes ut av stikkkontakten.

Selvspennende chuck

(PSB 1000-2 RCE/PSB 1000-2 RCA/
PSB 800-2 RA/PSB 780-2 RE) (se bilde F)

Ved ikke trykt på-/av-bryter **9** låses borespindelen. Dette muliggjør et hurtig, behagelig og enkelt bytte av innsatsverktøyet i chucken.

Åpne den selvspennende chucken **1** ved å dreie den så langt i dreieretning **1** at verktøyet kan settes inn. Sett inn verktøyet.

Skrutill hylsen på den selvspennende chucken **1** med hånden i dreieretning **2** til det ikke lenger høres en slurelyd. Chucken låses da automatisk.

Låsen løser seg igjen når hylsen dreies i motsatt retning for å fjerne verktøyet.

Selvspennende chuck (PSB 700-2 RE)

(se bilde G)

Hold den bakre hylsen **26** til den selvspennende chucken **1** fast og dreid den fremre hylsen **25** i dreieretning **1** til verktøyet kan settes inn. Sett inn verktøyet.

Hold den bakre hylsen **26** til den selvspennende chucken **1** fast og dreid den fremre hylsen **25** kraftig med hendene i dreieretning **2** til du ikke lenger hører en slurelyd. Chucken låses da automatisk.

Låsen løser seg igjen når den fremre hylsen **25** dreies i motsatt retning for å fjerne verktøyet.

Skruverktøy (se bildene H-I)

Ved bruk av skrubsits **27** bør du alltid bruke en universalbitsholder **28**. Bruk kun skrubsits som passer til skruehodet.

Til skruing setter du bryteren «Boring/slagboring» **2** alltid på symbolet for «Boring».

Chuckbytte

► **Før alle arbeider på elektroverktøyet utføres må støpselet trekkes ut av stikkontakten.**

Demontering av chucken (se bilde J)

Demonter ekstrahåndtaket og sett girvalgbryteren **11** i midtstillingen mellom 1. og 2. gir.

Før en stålstift på $\varnothing 4$ mm med en lengde på ca. 50 mm inn i boringen på spindelhalsen for å låse bore-spindelen.


Spenn en umbrakonøkkel **29** med det korte skaftet foran inn i den selvspennende chucken **1**.

Legg elektroverktøyet på et stabilt underlag, f.eks. en arbeidsbenk. Hold elektroverktøyet fast og løsne den selvspennende chucken **1** ved å dreie umbrakonøkkelen **29** i dreieretning **1**. En fastsittende selvspennende chuck løsnes med et lett slag på det lange skaftet til umbrakonøkkelen **29**. Fjern umbrakonøkkelen fra den selvspennende chucken og skru den selvspennende chucken helt av.

Montering av chucken (se bilde K)

Monteringen av den selvspennende chucken utføres i omvendt rekkefølge.

Etter montering av chucken fjerner du stålstiften fra boringen igjen.

 **Chucken må trekkes fast med et tiltrekingsmoment på ca. 50–55 Nm.**

Bruk

Igangsetting

► **Ta hensyn til strømspenningen! Spenningen til strømkilden må stemme overens med angivelsene på elektroverktøyetstypeskilt. Elektroverktøy som er merket med 230 V kan også brukes med 220 V.**

Stand-by-lampe (PSB 1000-2 RCE / PSB 1000-2 RCA)

Ved innpluggert strømstøpsel og eksisterende nettspenning lyser stand-by-lampen **5**. Hvis elektroverktøyet ikke kan slås på med lysende stand-by-lampe, må den leveres inn til et autorisert serviceverksted for Bosch-elektroverktøy.

Innstilling av rotasjonsretningen (se bilde L)

Med høyre-/venstre bryteren **10** kan du endre dreieretningen til elektroverktøyet. Ved trykt på-/av-bryter **9** er dette ikke mulig.

Høyregang: Til boring og innskruing av skruer trykker du høyre-/venstre bryteren **10** helt inn mot høyre.

PSB 1000-2 RCE/PSB 1000-2 RCA: Dreieretningsanvisningen for høyregang **3** lyser.

PSB 700-2 RE/PSB 780-2 RE/PSB 800-2 RA: Dreieretningsanvisningen for høyregang **31** viser valgt dreieretning.

Venstregang: Til løsning hhv. utskruing av skruer og mutre trykker du høyre-/venstre bryteren **10** helt inn mot venstre.

PSB 1000-2 RCE/PSB 1000-2 RCA: Dreieretningsanvisningen for venstregang **4** lyser.

PSB 700-2 RE/PSB 780-2 RE/PSB 800-2 RA: Dreieretningsanvisningen for venstregang **32** viser valgt dreieretning.

Innstilling av driftstypen

Boring og skruing

Sett omkoblingsbryteren **2** på symbolet for «Boring».

Slagboring

Sett omkoblingsbryteren **2** på symbolet «Slagboring».

Omkoblingsbryteren **2** går følbart i lås og kan også betjenes mens motoren går.

Inn-/utkobling

Trykk til **igangsetting** av elektroverktøyet på på-/av-bryteren **9** og hold den trykt inne.

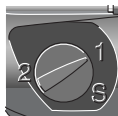
Til **låsing** av den trykte på-/av-bryteren **9** trykker du på låsetasten **8**.

Til **utkobling** av elektroverktøyet slipper du på-/av-bryteren **9** hhv. – hvis den er låst med låsetast **8** – trykker du på-/av-bryteren **9** ett øyeblikk og slipper den deretter.

Mekanisk girvalg

► **Bruk girvalgbryteren 11 kun når elektroverktøyet står stille.**

Med girvalgbryteren **11** kan det forhåndsinnstilles to turtallområder:



Gir I:

Lavt turtallområde; til arbeid med stor bordiameter eller til skruing.



Gir II:

Høyt turtallområde; til arbeid med liten bordiameter.



PSB 1000-2 RCE/PSB 1000-2 RCA: Stilling «S»:

Lavt turtallområde; til arbeid med stort dreiemoment, f. eks. til arbeid med hullborkroner eller til skruing.

Hvis girvelgeren **11** ikke kan dreies frem til anslaget, må drivspindelen dreies litt med boret.

Overlastbeskyttelse

(PSB 1000-2 RCE/PSB 1000-2 RCA)

► **Hvis innsatsverktøyet er fastklemt og har hengt seg opp, avbrytes driften av borespindelen. På grunn av de kreftene som da oppstår må du alltid holde elektroverktøyet godt fast med begge hendene og sørge for å stå stødig.**

Anvisningen for overlastbeskyttelsen **6** blinker hvis elektroverktøyet belastes for sterkt. Reduser belastningen for å kunne arbeide videre.

Ved overbelastning kobler elektroverktøyet ut og anvisningen for overlastbeskyttelse **6** lyser kontinuerlig. Slipp på-/av-bryteren **9** og slå på elektroverktøyet igjen for å kunne arbeide videre.

Anvisningen for overlastbeskyttelse **6** lyser kontinuerlig når girvalgbryteren **11** står i stillingen «S».

► **I stilling «S» på girvalgbryteren 11 er overlastbeskyttelsen deaktivert. Vær forberedt på høye reaksjonsmomenter hvis innsatsverktøyet blokkerer.**

Etter lengre arbeid med lite turtall må du la elektroverktøyet gå med maksimalt turtall i tomgang i ca. 3 minutter til avkjøling.

Innstilling av turtallet/slagtallet

Du kan innstille turtallet/slagtallet på innkoplet elektroverktøy trinnløst, avhengig av hvor langt du trykker på-/av-bryteren **9** inn.

Svakt trykk på på-/av-bryteren **9** fører til et lavt turtall/slagtall. Slag-/turtallet økes med økende trykk.

Forhåndsvalg av turtallet/slagtallet (se bilde M) (PSB 700-2 RE/PSB 780-2 RE/PSB 800-2 RA)

Med stillhjul for turtallforvalg **30** kan nødvendig turtall/slagtall forhåndsinnstilles også under drift.

Det nødvendige turtallet/slagtallet er avhengig av materiale og arbeidsvilkårene og kan finnes frem til praktiske forsøk.

Elektronisk turtallforvalg (Speed Control) (PSB 1000-2 RCE/PSB 1000-2 RCA)

Med stillhjulet «Speed Control» **7** kan nødvendig turtall/slagtall forhåndsinnstilles også under drift.

Det nødvendige turtallet/slagtallet er avhengig av materiale og arbeidsvilkårene og kan finnes frem til praktiske forsøk.



I:

Til arbeid med mindre turtall.



II:

Til arbeid med middels turtall.



III:

Til arbeid med høyt turtall.



Til arbeid med maksimalt turtall.

Arbeidshenvisninger

► **Sett elektroverktøyet bare mot mutteren/skruen når det er slått av.** Innsatsverktøy som dreier seg kan skli.

Tips

Etter lengre arbeid med lite turtall må du la elektroverktøyet gå med maksimalt turtall i tomgang i ca. 3 minutter til avkjøling.

Sett omkoblingsbryteren **2** på symbolet «Boring» til boring av fliser. Etter gjennom boring av flisen setter du bryteren på symbolet «Slagboring» og arbeider med slag.

Ved arbeid i betong, stein og murverk bruker du hardmetallbor.

Bruk kun feilfrie, slipte HSS-bor (HSS=høyeffekt hurtigskjærende stål) til boring i metall. Tilsvarende kvalitet garanterer Bosch-tilbehør-programmet.

Med bor-slipeapparatet (tilbehør) kan du enkelt slippe spiralbor med en diameter på 2,5–10 mm.

Service og vedlikehold

Vedlikehold og rengjøring

- ▶ **Før alle arbeider på elektroverktøyet utføres må støpselet trekkes ut av stikkontakten.**
- ▶ **Hold elektroverktøyet og ventilasjonsspaltene alltid rene, for å kunne arbeide bra og sikkert.**

Hvis elektroverktøyet til tross for omhyggelige produktjons- og kontrollmetoder en gang skulle svikte, må reparasjonen utføres av et autorisert serviceverksted for Bosch-elektroverktøy.

Ved alle forespørsler og reservedelsbestillinger må du oppgi det 10-sifrede produktnummeret som er angitt på elektroverktøyets typeskilt.

Kundeservice og kunderådgivning

Kundeservice hjelper deg ved spørsmål om reparasjon og vedlikehold av produktet ditt og reservedelene. Deltegnninger og informasjonen om reservedeler finner du også under:

www.bosch-pt.com

Bosch-kunderådgiver-teamet er gjerne til hjelp ved spørsmål om kjøp, bruk og innstilling av produkter og tilbehør.

Norsk

Robert Bosch A/S

Trollaasveien 8

Postboks 10

1414 Trollaasen

Tel. Kundekonsulent: +47 (6681) 70 00

Fax: +47 (6681) 70 97

Deponering

Elektroverktøy, tilbehør og emballasje må leveres inn til miljøvennlig gjenvinning.

Kun for EU-land:



Ikke kast elektroverktøy i vanlig søppel! Jf. det europeiske direktivet 2002/96/EF vedr. gamle elektriske og elektroniske-apparater og tilpassingen til nasjonale lover må gammelt elektroverktøy som ikke lenger kan brukes samles inn og leveres inn til en miljøvennlig resirkulering.

Retten til endringer forbeholdes.

Sähkötyökalujen yleiset turvallisuusohjeet

VAROITUS Lue kaikki turvallisuus- ja muut ohjeet. Turvallisuusohjeiden noudattamisen laiminlyönti saattaa johtaa sähköiskuun, tulipaloon ja/tai vakavaan loukkaantumiseen.

Säilytä kaikki turvallisuus- ja muut ohjeet tulevaisuutta varten.

Turvallisuusohjeissa käytetty käsite ”sähkötyökalu” käsittää verkkokäyttöisiä sähkötyökaluja (verkkojohdolla) ja akkukäyttöisiä sähkötyökaluja (ilman verkkojohdtoa).

1) Työpaikan turvallisuus

- Pidä työskentelyalue puhtaana ja hyvin valaistuna.** Työpaikan epäjärjestys tai valaise mattomat työalueet voivat johtaa tapaturmiin.
- Älä työskentele sähkötyökalulla räjähdysalttiissa ympäristössä, jossa on palavaa nestettä, kaasua tai pölyä.** Sähkötyökalu muodostaa kipinöitä, jotka saattavat sytyttää pölyn tai höyryt.
- Pidä lapset ja sivulliset loitolla sähkötyökalua käyttäessäsi.** Voit menettää laitteesi hallinnan, huomiosi suuntautuessa muualle.

2) Sähköturvallisuus

- Sähkötyökalun pistotulpan tulee sopia pistorasiaan. Pistotulppaa ei saa muuttaa millään tavalla. Älä käytä mitään pistorasia-adaptoreita maadoitettujen sähkötyökalujen kanssa.** Alkuperäisessä kunnossa olevat pistotulpat ja sopivat pistorasiat vähentävät sähköiskun vaaraa.
- Vältä koskettamasta maadoitettuja pintoja, kuten putkia, pattereita, liesiä tai jääkaappeja.** Sähköiskun vaara kasvaa, jos kehosi on maadoitettu.
- Älä aseta sähkötyökalua alttiiksi sateelle tai kosteudelle.** Veden tunkeutuminen sähkötyökalun sisään kasvattaa sähköiskun riskiä.
- Älä käytä verkkojohtoa väärin. Älä käytä sitä sähkötyökalun kantamiseen, ripustamiseen tai pistotulpan irrottamiseen pistorasiasta vetämällä. Pidä johto loitolla kuumuudesta, öljystä, terävistä reunoista ja liikkuvista osista.** Vahingoittuneet tai sotkeutuneet johdot kasvattavat sähköiskun vaaraa.
- Käyttäessäsi sähkötyökalua ulkona, käytä ainoastaan ulkokäyttöön soveltuvaa jatkojohtoa.** Ulkokäyttöön soveltuvan jatkojohdon käyttö pienentää sähköiskun vaaraa.
- Jos sähkötyökalun käyttö kosteassa ympäristössä ei ole vältettävissä, tulee käyttää vikavirtasuojakytkintä.** Vikavirtasuojakytkimen käyttö vähentää sähköiskun vaaraa.

3) Henkilöturvallisuus

- Ole vaipas, kiinnitä huomiota työskentelyysi ja noudata tervettä järkeä sähkötyökalua käyttäessäsi. Älä käytä mitään sähkötyökalua, jos olet väsynyt tai huumeiden, alkoholin tahi lääkkeiden vaikutuksen alaisena.** Hetken tarkkaamattomuus sähkötyökalua käytettäessä, saattaa johtaa vakavaan loukkaantumiseen.
- Käytä suojavarusteita. Käytä aina suoja-laseja.** Henkilökohtaisen suojavarustuksen käyttö, kuten pölynaamarin, luistamattomien turvakengien, suojakypärän tai kuulonsuojaimien, riippuen sähkötyökalun lajista ja käytötavasta, vähentää loukaantumisriskiä.
- Vältä tahatonta käynnistämistä. Varmista, että sähkötyökalu on poiskytkettynä, ennen kuin liität sen sähköverkkoon ja/tai liität akun, otat sen käteen tai kannat sitä.** Jos kannat sähkötyökalua sormi käynnistyskytkimellä tai kytket sähkötyökalun pistotulpan pistorasiaan, käynnistyskytkimen ollessa käyntiasennossa, altistat itsesi onnettomuuksille.
- Poista kaikki säätötyökalut ja ruuvitaltat, ennen kuin käynnistät sähkötyökalun.** Työkalu tai avain, joka sijaitsee laitteen pyöriässä osassa, saattaa johtaa loukkaantumiseen.
- Vältä epänormaalia kehon asentoa. Huolehdi aina tukevasta seisoma-asennosta ja tasapainosta.** Täten voit paremmin hallita sähkötyökalua odottamattomissa tilanteissa.
- Käytä tarkoitukseen soveltuvia vaatteita. Älä käytä löysiä työvaatteita tai koruja. Pidä hiukset, vaatteet ja käsinet loitolla liikkuvista osista.** Väljät vaatteet, korut ja pitkät hiukset voivat takertua liikkuviin osiin.
- Jos pölynimu- ja keräilylaitteita voidaan asentaa, tulee sinun tarkistaa, että ne on liitetty ja että ne käytetään oikealla tavalla.** Pölynimulaitteiston käyttö vähentää pölyn aiheuttamia vaaroja.

4) Sähkötyökalujen huolellinen käyttö ja käsittely

- Älä ylikuormita laitetta. Käytä kyseiseen työhön tarkoitettua sähkötyökalua.** Sopivaa sähkötyökalua käyttäen työskentelet paremmin ja varmemmin tehoalueella, jolle sähkötyökalu on tarkoitettu.
- Älä käytä sähkötyökalua, jota ei voida käynnistää ja pysäyttää käynnistyskytkimestä.** Sähkötyökalu, jota ei enää voida käynnistää ja pysäyttää käynnistyskytkimellä, on vaarallinen ja se täytyy korjata.

c) **Irrota pistotulppa pistorasiasta, ennen kuin suoritat säätöjä, vaihdat tarvikkeita tai siirrä sähkötyökalun varastoitavaksi.** Nämä turvatoimenpiteet estävät sähkötyökalun tahattoman käynnistytksen.

d) **Säilytä sähkötyökalut poissa lasten ulottuvilta, kun niitä ei käytetä. Älä anna sellaisten henkilöiden käyttää sähkötyökalua, jotka eivät tunne sitä tai jotka eivät ole lukeneet tätä käyttöohjetta.** Sähkötyökalut ovat vaarallisia, jos niitä käyttävät kokemattomat henkilöt.

e) **Hoida sähkötyökalusi huolella. Tarkista, että liikkuvat osat toimivat moitteettomasti, eivätkä ole puristuksessa sekä, että siinä ei ole murtuneita tai vahingoittuneita osia, jotka saattaisivat vaikuttaa haitallisesti sähkötyökalun toimintaan. Anna korjata nämä vioittuneet osat ennen käyttöä.** Monen tapaturman syyt löytyvät huonosti huolletuista laitteista.

f) **Pidä leikkausterät terävinä ja puhtaina.** Huolellisesti hoidetut leikkaustyökalut, joiden leikkausreunat ovat teräviä, eivät tartu helposti kiinni ja niitä on helpompi hallita.

g) **Käytä sähkötyökaluja, tarvikkeita, vaihtotyökaluja jne. näiden ohjeiden mukaisesti. Ota tällöin huomioon työolosuhteet ja suoritettava toimenpide.** Sähkötyökalun käyttö muuhun kuin sille määrättyyn käyttöön, saattaa johtaa vaarallisiin tilanteisiin.

5) Huolto

a) **Anna ainoastaan koulutettujen ammattihenkilöiden korjata sähkötyökalusi ja hyväksy korjauksiin vain alkuperäisiä varaosia.** Täten varmistat, että sähkötyökalu säilyy turvallisena.

► **Pysäytä sähkötyökalu välittömästi, jos vaihtotyökalu lukkiutuu. Varaudu voimakkaisiin vastamomentteihin, jotka syntyvät takaiskussa.** Vaihtotyökalu lukkiutuu, kun:
– sähkötyökalua ylikuormitetaan tai
– se kallistuu työstettävässä työkalupalleessa.

► **Tartu sähkötyökaluun ainoastaan eristetyistä pinnoista, tehdessäsi työtä, jossa saattaisit osua piilossa olevaan sähköjohtoon tai sahan omaan sähköjohtoon.** Kosketus jännitteeseen johtoon saattaa myös sähkötyökalun metalliosat jännitteisiksi ja johtaa sähköiskuun.

► **Pidä työn aikana sähkötyökalua kaksin käsin ja ota tukeva seisoma-asento.** Sähkötyökalua pystyy ohjaamaan varmemmin kahdella kädellä.

► **Varmista työkalupalle.** Kiinnityslaitteilla tai ruuvi-penkissä kiinnitetty työkalupalle pysyy tukevammin paikoillaan, kuin kädessä pidettynä.

► **Älä koskaan työstä asbestipitoista ainetta.** Asbestia pidetään karsinogeenisena.

► **Noudata suojatoimenpiteitä, jos työssä saat-
taa syntyä terveydelle vaarallista, palavaa tai räjähdysaltista pölyä.** Esimerkiksi: Monia pölyjä pidetään karsinogeenisina. Käytä pölyn suoja-
nauhaa ja pölyn-/lastunimua, jos se on liitettävissä.

► **Pidä työpaikka puhtaana.** Materiaalien sekoitukset ovat erityisen vaarallisia. Kevytmetallipöly saattaa syttyä palamaan tai räjähtää.

► **Odota, kunnes sähkötyökalu on pysähtynyt, ennen kuin asetat sen pois käsistäsi.** Vaihtotyökalu saattaa juuttua kiinni johtaen sähkötyökalun hallinnan menettämiseen.

► **Älä koskaan käytä sähkötyökalua, jonka verkkojohto on väärin. Älä kosketa vaurioitunutta johtoa ja irrota pistotulppa pistorasiasta, jos johto vaurioituu työn aikana.** Vahingoittunut johto kasvattaa sähköiskun vaaraa.

Laitekohtaiset turvallisuusohjeet

► **Käytä kuulosuojaimia iskuporakoneita käytettäessä.** Melu saattaa aiheuttaa kuulon menetystä.

► **Käytä sähkötyökalun mukana toimitettuja lisäkahvoja.** Sähkötyökalun hallinnan menettäminen saattaa johtaa loukkaantumisiin.

► **Käytä sopivia etsintälaitteita piilossa olevien syöttöjohtojen paikallistamiseksi, tai käänny paikallisen jakeluyhtiön puoleen.** Kosketus sähköjohtoon saattaa johtaa tulipaloon ja sähköiskuun. Kaasuputken vahingoittaminen saattaa johtaa räjähdykseen. Vesijohtoputken puhkaisu aiheuttaa aineellista vahinkoa.

Toimintaselustus



Lue kaikki turvallisuus- ja muut ohjeet. Turvallisuusohjeiden noudattamisen laiminlyönti saattaa johtaa sähköiskuun, tulipaloon ja/tai vakavaan loukkaantumiseen.

Määräyksenmukainen käyttö

Laite on tarkoitettu iskuporaukseen tiileen, betoniin ja kiveen sekä poraamiseen puuhun, metalliin, keramiikkaan ja muoviin. Koneet, joissa on elektroninen säätö sekä kierto oikealle/vasemmalle, soveltuvat myös ruuvinvääntöön ja kierteitykseen.

Kuvassa olevat osat

Kuvassa olevien osien numerointi viittaa grafiikkasivussa olevaan sähkötyökalun kuvaan.

- 1 Pikaistukka
- 2 Vaihtokytkin "Poraus/iskuporaus"
- 3 Kiertosuunnan näyttö, kierto oikealle (PSB 1000-2 RCE/PSB 1000-2 RCA)
- 4 Kiertosuunnan näyttö, kierto vasemmalle (PSB 1000-2 RCE/PSB 1000-2 RCA)
- 5 Stand-by-näyttö (PSB 1000-2 RCE/PSB 1000-2 RCA)
- 6 Ylikuormitusuojan näyttö (PSB 1000-2 RCE/PSB 1000-2 RCA)
- 7 Säätypyörä "Speed Control" (PSB 1000-2 RCE/PSB 1000-2 RCA)
- 8 Käynnistyskytkimen lukituspainike
- 9 Käynnistyskytkin
- 10 Suunnanvaihtokytkin
- 11 Vaihtevalitsin
- 12 Lisäkahva, jossa kiinnitys poistomulaitetta varten*
- 13 Syvyydenrajoittimen säätypyörä*
- 14 Teleskooppiohjain*
- 15 Pölysäiliön irrotuspainikkeet*
- 16 Pölysäiliö*
- 17 Pölyn tiivisterengas*
- 18 Adapteri iskuporakoneeseen liitääntä varten*
- 19 Lisäkahvan säädön siipiruuvi
- 20 Pölysäiliön lukitsin*
- 21 Suodatinpanos (mikro suodatinjärjestelmä)*
- 22 Syvyydenrajoittimen säätypainike
- 23 Lisäkahva*
- 24 Syvyydenrajoitin*
- 25 Etummainen rengas
- 26 Taimmainen rengas
- 27 Ruuvauskärki*
- 28 Yleispidin*
- 29 Kuusiokoloavain**
- 30 Kierroslukuausetuksen säätypyörä (PSB 700-2 RE/PSB 780-2 RE/PSB 800-2 RA)
- 31 Kiertosuunnan näyttö, kierto oikealle (PSB 700-2 RE/PSB 780-2 RE/PSB 800-2 RA)
- 32 Kiertosuunnan näyttö, kierto vasemmalle (PSB 700-2 RE/PSB 780-2 RE/PSB 800-2 RA)

*Kuvassa tai selostuksessa esiintyvää lisätarvikke ei kuulu vakiotoimitukseen.

**yleismallinen (ei kuulu toimitukseen)

Melu-/värinäätiedot

Mittausarvot määritetty EN 60745 mukaan.

Laitteen tyypillinen A-painotettu äänen painetaso on: Äänen painetaso 97 dB(A); äänen tehotasoa 108 dB(A). Epävarmuus K=3 dB.

Käytä kuulonsuojaimia!

Värähtelyn yhteisarvot (kolmen suunnan vektorisumma) mitattuna EN 60745 mukaan:

Poraus metalliin: Värähtelyemissioarvo $a_{rh} = 3,7 \text{ m/s}^2$, epävarmuus $K = 1,5 \text{ m/s}^2$,

Iskuporaus betoniin: Värähtelyemissioarvo $a_{rh} = 21 \text{ m/s}^2$, epävarmuus $K = 2,3 \text{ m/s}^2$,

Ruuvinvääntö: Värähtelyemissioarvo $a_{rh} < 2,5 \text{ m/s}^2$, epävarmuus $K = 1,5 \text{ m/s}^2$.

VAROITUS

Näissä ohjeissa ilmoitettu värähtelytaso on mitattu EN 60745 standardoituulla mittausmenetelmällä ja sitä voidaan käyttää laitevertailussa.

Värähtelytaso muuttuu riippuen laitteen käytöstä ja se saattaa monesti ylittää tässä ohjeessa mainittua arvoa. Värähtelyrasitusta saatetaan aliarvioida, jos sähkötyökalua säännöllisesti käytetään tällä tavalla.

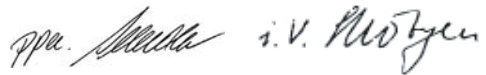
Huomio: Värähtelyrasituksen tarkkaa arviointia varten määrätyn työaikajakson aikana tulisi ottaa huomioon myös se aika, jolloin laite on sammutettuna tai käy, mutta sitä ei tosiasiaa käytetä. Tämä saattaa selvästi pienentää koko työaikajakson värähtelyrasitusta.

Standardinmukaisuusvakuutus

Vakuutamme yksin vastaavamme siitä, että kohdassa "Tekniset tiedot" selostettu tuote vastaa seuraavia standardeja tai standardoituja asiakirjoja: EN 60745 direktiivien 89/336/ETA, 98/37/EY (28.12.2009 asti), 2006/42/EY (29.1.2009 alkaen) määräysten mukaan.

Dr. Egbert Schneider
Senior Vice President
Engineering

Dr. Eckerhard Strötgen
Head of Product
Certification



20.11.2006, Robert Bosch GmbH, Power Tools Division
D-70745 Leinfelden-Echterdingen

Tekniset tiedot

Iskuperakone		PSB 700-2 RE	PSB 780-2 RE	PSB 800-2 RA	PSB 1000-2 RCA PSB 1000-2 RCE
Tuotenumero		3 603 A72 5..	3 603 A72 7..	3 603 A72 7..	3 603 A72 8..
Ottoteho	W	701	800	800	1010
Antoteho	W	360	420	420	530
Tyhjäkäyntikierrosluku					
– 1. vaihde	min ⁻¹	0–800	0–1100	0–1100	0–1100
– 2. vaihde	min ⁻¹	0–2600	0–2800	0–2800	0–2800
Iskuluku	min ⁻¹	44200	47600	47600	47600
Nimellinen vääntömomentti (1./2. vaihde/asento "S")	Nm	4,4/1,3/–	2,9/1,2/–	2,9/1,2/–	2,6/1,0/2,6
Vääntömomentti suurimmalla antoteholla (1./2. vaihde/asento "S")	Nm	25/9/–	30/11/–	30/11/–	22*/9*/33
Kierrosluvun esivalinta		●	●	●	●
Kierto oikealle/vasemmalle		●	●	●	●
Karan kaulan Ø	mm	43	43	43	43
poran maks. Ø (1./2. vaihde)					
– Muuraus	mm	22/16	22/16	22/16	22/16
– Betoni	mm	20/13	20/13	20/13	20/13
– Teräs	mm	13/8	13/8	13/8	16/8
– Puu	mm	40/25	40/25	40/25	40/25
maks. ruuvien Ø	mm	8	10	10	12
Istukan kiinnitysalue	mm	1,5–13	1,5–13	1,5–13	1,5–13
Paino vastaa EPTA-Procedure 01/2003	kg	2,4	2,4	2,4	2,4
Suojausluokka		□/II	□/II	□/II	□/II

* Elektroninen poiskytkentä

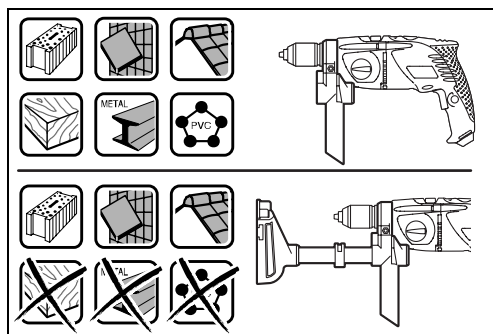
Tiedot koskevat 230/240 V nimellisjännitettä [U]. Alhaisemmalla jännitteellä ja maakohtaisissa malleissa nämä tiedot voivat vaihdella.

Ota huomioon sähkötyökalusi mallikilvessä oleva tuotenumero. Yksittäisten koneiden kaupanimitys saattaa vaihdella.

Asennus

Pölyn ja lastun poistoimu

- ▶ **Käytä poistoimulaitetta vain betonin, tiilen ja muurauksen työstössä.** Puu- ja muovilastut saattavat helposti aiheuttaa tukoksia.
- ▶ **Huomio tulipalovaara! Älä työstä mitään metallia, kun poistoimulaite on asennettuna.** Kuumat metallilastut voivat sytyttää poistoimulaitteen osia tuleen.



Parhaan mahdollisen poistoimun aikaansaamiseksi tulee noudattaa seuraavia ohjeita:

- Tarkista, että poistoimulaite tiivistää hyvin työkappaleeseen tai seinään. Täten aikaansaadaan samanlaisesti helpommin reikä kohtisuoraan.
- Työskentele aina suurimmalla kierrosluvulla, kun käytät poistoimulaitetta.

- Vedä ensin poranterä poranreistä kun olet saavuttanut halutun poraussyvyuden ja pysäytä iskuporakone vasta sen jälkeen.
- Tarkista säännöllisesti suodatinpanoksen **21** tila. Jos suodatinpanos on vahingoittunut, on se heti vaihdettava.
- Erityisesti porattaessa suurilla porilla, saattaa pölyn tiivisterengas **17** kulua. Vaihda pölyn tiivisterengas jos se on vioittunut.

Poistoimulaitteen asennus (katso kuva A)

Käännä adapteri **18** vasteeseen asti oikealle (oikeakätinen käyttö) tai vasemmalle (vasenkätinen käyttö), työtaivan mukaan ja työnnä teleskooppiohjain **14** lisäkahvan **12** vastaavaan aukkoon.

Avaa siipiruuvi **19** ja asenna lisäkahva **12** asennettuine poistoimulaitteineen iskuporakoneen karan kaulaan niin, että adapteri **18** osuu pikaistukan vastaavan aukon kohdalle. Kiristä siipiruuvi **19**.

Poistoimulaitteen puhdistus (katso kuva B)

Työnnä sulkku **20** ylöspäin tai tyhjennä pölysäiliö **16**, ennen kuin irrotat poistoimulaitteen.

Pölysäiliö **16** riittää noin 40 poraukseen 6 mm poranterällä.

Imutehon heikentyessä tai pölysäiliön **16** ollessa puolitäynnä, tulee pölysäiliö **16** tyhjentää. Paina irrotuspainikkeita **15** ja poista pölysäiliö **16**.

Vedä suodatinpanos **21** ulos pölysäiliöstä. Tyhjennä ja puhdista pölysäiliö **16**. Puhdista suodatinpanos **21** koputtamalla pöly irti.

Tarkista suodatinpanoksen **21** kunto ja vaihda se tarvittaessa uuteen.

Aseta suodatinpanos **21** pölysäiliöön **16** ja aseta pölysäiliö **16** ensin poistoimulaitteeseen altopäin ja kallista sitä kunnes se lukkiutuu yläreunastaan.

Poistoimulaitteen irrotus

Avaa siipiruuvi **19** ja vedä lisäkahva **12** asennetulla poistoimulaitteella irti iskuporakoneen karan kaulasta.

Käännä adapteri **18** vasteeseen asti ja vedä teleskooppiohjain **14** irti lisäkahvasta **12**.

Lisäkahva (Mallit, joissa on pölyn poistoimu)

► Käytä sähkötyökalua ainoastaan lisäkahvan **12** kanssa.

Voit käyttää lisäkahvaa **12** joko poistoimulaitteen kanssa tai ilman sitä. Lisäkahva **12** voidaan kiinnittää kahteen eri asentoon, katso kappale ”*Poistoimulaitteen asennus*”.

Poraussyvyuden asetus (katso kuva C)

Poraussyvyttä ”**X**” voidaan säätää asennetulla poistoimulaitteella.

Aseta poranterä poraistukkaan ja kiristä istukkaa kappaleessa ”Työkalunvaihto” selostetulla tavalla. Kierrä syvyidenrajoittimen säätörengasta **13** alaspäin kunnes se voidaan työntää teleskooppiohjaimeen **14**. Aseta sähkötyökalu, sitä käynnistämättä, tiukasti porattavan pinnan reunaan vasten niin, että poranterä ulottuu halutun poraussyvyuden ”**X**” verran ulos poistoimulaitteesta. Työnnä syvyidenrajoittimen säätörengas **13** lisäkahvaan **12** ja kierrä sitten säätörengasta ylöspäin, mitatun etäisyyden lukitsemiseksi.

Lisäkahva (Mallit, joissa ei ole pölyn poistoimua) (katso kuvat D–E)

► Käytä supistushylsyä vain lisäkahvan **23** kanssa.

Voit mielivaltaisesti kääntää lisäkahvaa **23**, löytääksesi varman ja vaivattoman työskentelyasennon.

PSB 700-2 RE (katso kuva D)

Kierrä lisäkahvan säädön siipiruuvia **19** vastapäivään ja käännä lisäkahva **23** haluttuun asentoon. Kiristä tämän jälkeen siipiruuvia **19** uudelleen, kiertämällä sitä myötäpäivään.

PSB 780-2 RE/PSB 1000-2 RCE (katso kuva E)

Kierrä lisäkahvan **23** alempi osa vastapäivään ja käännä lisäkahva **23** haluttuun asentoon. Kiristä tämän jälkeen lisäkahva **23** uudelleen, kiertämällä sitä myötäpäivään.

Poraussyvyuden asetus (katso kuvat D–E)

Syvyidenrajoittimella **24** voidaan haluttu poraussyvyys **X** määrätä.

Paina syvyidenrajoittimen painiketta **22** ja aseta syvyidenrajoitin lisäkahvaan **23**.

Syvyidenrajoittimen **24** rihlat tulee osoittaa ylöspäin.

Vedä syvyidenrajoitin niin kauas ulos, että poranterän kärjen ja syvyidenrajoittimen kärjen väli vastaa haluttua poraussyvyttä **X**.

Työkalunvaihto

► Irrota pistotulppa pistorasiasta ennen kaikkia sähkötyökaluun kohdistuvia töitä.

Pikaistukka

(PSB 1000-2 RCE/PSB 1000-2 RCA / PSB 800-2 RA/PSB 780-2 RE) (katso kuva F)

Poraistukka on lukkiutuneena, kun käynnistyskytkintä **9** ei paineta. Tämä mahdollistaa poraistukassa olevan työkalun nopean ja helpon vaihdon.

Avaa pikaistukka **1** kiertämällä sitä suuntaan **1**, kunnes työkalu voidaan asettaa siihen. Aseta työkalu.

Kierrä pikaistukan **1** hylsyä käsin voimakkaasti suuntaan **2**, kunnes rasteriääntä ei enää kuulu. Istukka lukkiutuu täten automaattisesti.

Lukitus aukeaa taas, kun hylsyä kierretään vastakkaiseen suuntaan työkalun irrottamiseksi.

Pikaistukka (PSB 700-2 RE) (katso kuva G)

Pidä pikaporanistukan **1** taimmainen rengas **26** paikallaan ja kierrä etummaista rengasta **25** suuntaan **⚙**, kunnes työkalu voidaan työntää paikoilleen. Aseta työkalu.

Pidä pikaistukan **1** taimmaista rengasta **26** paikallaan ja kierrä etummaista rengasta **25** voimakkaasti käsin suuntaan **⚙**, kunnes raksahdusääntä ei enää kuulu. Istukka lukkiutuu täten automaattisesti.

Lukitus aukeaa taas, kun etummaista rengasta **25** kierretään vastakkaiseen suuntaan.

Ruuvinkiertotyökalut (katso kuvat H-I)

Ruuvauskärkiä **27** käytettäessä tulisi aina käyttää myös kärkien yleispidintä **28**. Käytä vain ruuvin kantaan sopivia ruuvauskärkiä.

Ruuvinvääntöä varten tulee vaihtokytkin "Poraus/iskuporaus" **2** aina asettaa tunnukselle "Poraus".

Poraistukan vaihto

► Irrota pistotulppa pistorasiasta ennen kaikkia sähkötyökaluun kohdistuvia töitä.

Poranistukan irrotus (katso kuva J)

Irrota lisäkahva ja aseta vaihteenvalitsin **11** keskiasentoon 1. ja 2. vaihteen väliin.

Työnnä teräspuikko Ø 4 mm ja n. 50 mm pitkä karan kaulan poraukseen porankaran lukitsemiseksi.

Kiinnitä kuusiokoloavaimen **29** lyhyempi sanko pikais-
tukkaan **1**.

Aseta sähkötyökalu tukevalle alustalle, esim. työpenkille. Pidä kiinni sähkötyökalusta ja irrota pikaistukka **1** kiertämällä kuusiokoloavainta **29** suuntaan **⚙**. Kiinnijuuttunut poraistukka irrotetaan kevyellä lyönnillä kuusiokoloavaimen **29** pidemmälle varrelle. Poista kuusiokoloavain pikaistukasta ja kierrä pikaistukka kokonaan irti.

Poranistukan asennus (katso kuva K)

Pikaistukan asennus tapahtuu käänteisessä järjestyksessä.

Poista taas terästappi porauksesta istukan asennuksen jälkeen.

 Istukka tulee kiristää paikoilleen n. **50–55 Nm** kiristysmomentilla.

Käyttö

Käyttöönotto

► **Ota huomioon verkkojännite! Virtalähteen jännitteen tulee vastata laitteen tyyppikilvessä olevia tietoja. 230 V merkittyjä laitteita voidaan käyttää myös 220 V verkoissa.**

Stand-by-näyttö (PSB 1000-2 RCE / PSB 1000-2 RCA)

Stand-by-näyttö **5** palaa, kun pistotulppa on liitetty verkkojännitteeseen. Jos sähkötyökalua ei voi käynnistää Stand-by-näytön palaessa on se toimitettava Bosch-sopimushuoltoon.

Kiertosuunnan asetus (katso kuva L)

Suunnanvaihtokytkimellä **10** voit muuttaa sähkötyökalun kiertosuunnan. Käynnistyskytkimen **9** ollessa painettuna tämä ei kuitenkaan ole mahdollista.

Kierto oikealle: Poraamista ja ruuvien kiristämistä varten painat suunnanvaihtokytkintä **10** oikealle vasteseen asti.

PSB 1000-2 RCE/PSB 1000-2 RCA: Kiertosuunnan näyttö oikealle **3** palaa.

PSB 700-2 RE/PSB 780-2 RE/PSB 800-2 RA: Kiertosuunnan näyttö oikealle **31** osoittaa valitun kiertosuunnan.

Kierto vasemmalle: Ruuvien avaamista ja uloskiertoa varten painat suunnanvaihtokytkintä **10** vasemmalle vasteseen asti.

PSB 1000-2 RCE/PSB 1000-2 RCA: Kiertosuunnan näyttö vasemmalla **4** palaa.

PSB 700-2 RE/PSB 780-2 RE/PSB 800-2 RA: Kiertosuunnan näyttö vasemmalle **32** osoittaa valitun kiertosuunnan.

Käyttömuodon asetukset

Poraus ja ruuvinvääntö

Aseta vaihtokytkin **2** tunnukselle "Poraus".



Iskuporaus

Aseta vaihtokytkin **2** tunnukselle "Iskuporaus".

Vaihtokytkin **2** lukkiutuu tuntuvasti, ja sitä voi käyttää myös moottorin käydessä.

Käynnistys ja pysäytys

Paina sähkötyökalun käynnistystä varten käynnistyskytkintä **9** ja pidä se painettuna.

Lukitse painettu käynnistyskytkin **9** painamalla lukituspainiketta **8**.

Pysäytä sähkötyökalu päästämällä käynnistyskytkin **9** vapaaksi tai, jos se on lukittu lukituspainikkeella **8**, paina ensin käynnistyskytkintä **9** lyhyesti ja päästä se sitten vapaaksi.

Mekaaninen vaihteenvaihto

► **Käytä vaihteenvaihtinta 11 ainoastaan sähkötyökalun ollessa pysähdyksissä.**

Vaihteenvaihtimella **11** voidaan valita kaksi kierrosluku-alueita.



Vaihte I:

Pieni kierroslukualue; työskentelyyn suurien porahalkaisijoiden kanssa tai ruuvinvääntöön.



Vaihte II:

Suuri kierroslukualue; työskentelyyn pienien porahalkaisijoiden kanssa.



PSB 1000-2 RCE/PSB 1000-2 RCA: Aseto "S":

Pieni kierroslukualue; työskentelyyn suurella vääntömomentilla, esim. työskentely rengasmaisilla kairankruunuilla tai ruuvinvääntöön.

Ellei vaihteenvaihtinta **11** voida kääntää vasteseeseen asti, tulee käyttökaraa kiertää hieman porasta.

Ylikuormitussuoja

(PSB 1000-2 RCE/PSB 1000-2 RCA)

► **Jos vaihtotyökalu juuttuu kiinni, katkeaa poraistukan vetovoima. Pidä tällöin syntyvien voimien takia, aina sähkötyökalua kaksin käsin ja huolehdi tukevasta seisoma-asennosta.**

Ylikuormitussuojan näyttö **6** vilkkuu, jos sähkötyökalua kuormitetaan liikaa. Pienennä kuormaa, jotta työ voisi jatkua.

Ylikuormituksen seurauksena sähkötyökalu kytkeytyy pois päältä ja ylikuormitussuojan näyttö **6** palaa pysyvästi. Päästä käynnistyskytkin **9** vapaaksi ja käynnistä sähkötyökalu uudelleen työn jatkamiseksi.

Ylikuormitussuojan näyttö **6** palaa pysyvästi vaihteenvaihtimella **11** ollessa asennossa "S".

► **Vaihteenvaihtimen 11 ollessa asennossa "S" ei ylikuormitussuoja ole toiminnassa. Varaudu voimakkaisiin vastamomentteihin, jos vaihtotyökalu jumittuu.**

Koneen käytyä pidemmän aikaa pienellä iskuluvulla, tulee se jäähtyä, käyttämällä sitä kuormittamatta, täydellä kierrosluvulla n. 3 minuuttia.

Kierrosluvun/iskuluvun asetus

Voit säätää käynnissä olevan sähkötyökalun kierrosluku/iskulukua portaattomasti, riippuen siitä miten syvälle painat käynnistyskytkintä **9**.

Kevyt käynnistyskytkimen **9** painallus aikaansaa alhaisen kierrosluvun/iskuluvun. Paineen kasvaessa nousee kierrosluku/iskulukuku.

Kierrosluvun/iskuluvun esivalinta (katso kuva M) (PSB 700-2 RE/PSB 780-2 RE/PSB 800-2 RA)

Kierrosluvun esivalinnan säätöpyörällä **30** voit asettaa tarvittavan kierrosluvun/iskuluvun myös käytön aikana.

Tarvittava kierrosluku/iskulukuku riippuu materiaalista ja työolosuhteista ja se voidaan määrittää käytännön kokein.

Elektroninen kierrosluvun asetus (Speed Control) (PSB 1000-2 RCE/PSB 1000-2 RCA)

"Speed Control"-säätöpyörällä **7** voit asettaa tarvittavan kierrosluvun/iskuluvun myös käytön aikana.

Tarvittava kierrosluku/iskulukuku riippuu materiaalista ja työolosuhteista ja se voidaan määrittää käytännön kokein.



I:

Työskentelyyn pienellä kierrosluvulla.



II:

Työskentelyyn keskisuurella kierrosluvulla.



III:

Työskentelyyn suurella kierrosluvulla.



Työskentelyyn suurimmalla kierrosluvulla.

Työskentelyohjeita

► **Aseta sähkötyökalu Mutteriin/ruuviin ainoastaan sen ollessa pysähdyksissä.** Pyörivät vaihtotyökalut voivat luiskahtaa pois.

Vihjeitä

Koneen käytyä pidemmän aikaa pienellä iskuluvulla, tulee se jäähtyä, käyttämällä sitä kuormittamatta, täydellä kierrosluvulla n. 3 minuuttia.

Aseta vaihtokytkin **2** "Poraus"-merkin kohdalle, kun poraat kaakeleita. Vasta, kun olet porannut kaakelin läpi, siirrä vaihtokytkimen tunnukseen "Iskuporaus" ja jatka työskentelyä iskuilla.

Työskennellessäsi betonissa, kiviaineksessa ja muurauksessa tulee käyttää kovametalliporaa.

Käytä metallia porattaessa vain moitteettomia, teräviä HSS-poranteriä (suurteho pikaleikkausteräs). Bosch-lisätarvikeohjelma takaa asianmukaisen laadun.

Poranteroituslaitteella (lisätarvike) voidaan vaivattomasti teroittaa kierreporanteriä, joiden halkaisija on 2,5–10 mm.

Hoito ja huolto

Huolto ja puhdistus

- ▶ **Irrota pistotulppa pistorasiasta ennen kaikkia sähkötyökaluun kohdistuvia töitä.**
- ▶ **Pidä aina sähkötyökalua ja sähkötyökalun tuuletusaukkoja puhtaana, jotta voit työskennellä hyvin ja turvallisesti.**

Jos sähkötyökalussa, huolellisesta valmistuksesta ja koestusmenettelystä huolimatta esiintyy vikaa, tulee korjaus antaa Bosch sopimushuollon tehtäväksi.

Ilmoita kaikissa kyselyissä ja varaosatilauksissa 10-numeroinen tuotenumero, joka löytyy laitteen mallikilvestä.

Asiakaspalvelu ja asiakasneuvonta

Asiakaspalvelu vastaa tuotteesi korjausta ja huoltoa sekä varaosia koskeviin kysymyksiin. Räjähdyspiirustuksia ja tietoja varaosista löydät myös osoitteesta:

www.bosch-pt.com

Bosch-asiakasneuvontatiimi auttaa mielellään sinua tuotteiden ja lisätarvikkeiden ostoa, käyttöä ja säätöä koskevilla kysymyksillä.

Suomi

Robert Bosch Oy
Bosch-keskushuolto
Pakkalantie 21 A
01510 Vantaa
Puh. +358 (09) 435 991
Fax. +358 (09) 870 2318
www.bosch.fi

Hävitys

Sähkötyökalu, lisätarvikkeet ja pakkaukset tulee toimittaa ympäristöystävälliseen uusiokäyttöön.

Vain EU-maita varten:



Älä heitä sähkötyökaluja talousjätteisiin! Eurooppalaisen vanhoja sähkö- ja elektroniikkalaitteita koskevan direktiivin 2002/96/EY ja sen kansallisten lakien muunnosten mukaan, tulee käyttökelpottomat sähkötyökalut kerätä erikseen ja toimittaa ympäristöystävälliseen uusiokäyttöön.

Oikeus teknisiin muutoksiin pidätetään.

Γενικές προειδοποιητικές υποδείξεις για ηλεκτρικά εργαλεία

⚠ ΠΡΟΕΙΔΟΠΟΙΗΣΗ Διαβάστε όλες τις προειδοποιητικές υποδείξεις.

Αμέλειες κατά την τήρηση των προειδοποιητικών υποδείξεων μπορεί να προκαλέσουν ηλεκτροπληξία, κίνδυνο πυρκαγιάς ή/και σοβαρούς τραυματισμούς.

Φυλάξτε όλες τις προειδοποιητικές υποδείξεις και οδηγίες για κάθε μελλοντική χρήση.

Ο ορισμός «Ηλεκτρικό εργαλείο» που χρησιμοποιείται στις προειδοποιητικές υποδείξεις αναφέρεται σε ηλεκτρικά εργαλεία που τροφοδοτούνται από το ηλεκτρικό δίκτυο (με ηλεκτρικό καλώδιο) καθώς και σε ηλεκτρικά εργαλεία που τροφοδοτούνται από μπαταρία (χωρίς ηλεκτρικό καλώδιο).

1) Ασφάλεια στο χώρο εργασίας

a) Διατηρείτε τον τομέα που εργάζεσθε καθαρό και καλά φωτισμένο. Αταξία ή μη φωτισμένες περιοχές εργασίας μπορεί να οδηγήσουν σε ατυχήματα.

b) Μην εργάζεσθε με το ηλεκτρικό εργαλείο σε περιβάλλον όπου υπάρχει κίνδυνος έκρηξης, στο οποίο υπάρχουν εύφλεκτα υγρά, αέρια ή σκόνης. Τα ηλεκτρικά εργαλεία δημιουργούν σπινθηρισμό ο οποίος μπορεί να αναφλέξει τη σκόνη ή τις αναθυμιάσεις.

c) Όταν χρησιμοποιείτε το ηλεκτρικό εργαλείο κρατήστε μακριά απ' αυτό τα παιδιά κι άλλα τυχόν παρευρισκόμενα άτομα. Σε περίπτωση απόσπασης της προσοχής σας μπορεί να χάσετε τον έλεγχο του μηχανήματος.

2) Ηλεκτρική ασφάλεια

a) Το φως του ηλεκτρικού εργαλείου πρέπει να ταιριάζει στην πρίζα. Δεν επιτρέπεται με κανέναν τρόπο η μετατροπή του φως. Μην χρησιμοποιείτε προσαρμοστικά φως σε συνδυασμό με γειωμένα ηλεκτρικά εργαλεία. Μην μεταποιημένα φως και κατάλληλες πρίζες μειώνουν τον κίνδυνο ηλεκτροπληξίας.

b) Αποφεύγετε την επαφή του σώματός σας με γειωμένες επιφάνειες όπως σωλήνες, θερμαντικά σώματα (καλοριφέρ), κουζίνες ή ψυγεία. Όταν το σώμα σας είναι γειωμένο αυξάνεται ο κίνδυνος ηλεκτροπληξίας.

c) Μην εκθέτετε τα μηχανήματα στη βροχή ή την υγρασία. Η διείσδυση νερού σ' ένα ηλεκτρικό εργαλείο αυξάνει τον κίνδυνο ηλεκτροπληξίας.

d) Μην χρησιμοποιείτε το ηλεκτρικό καλώδιο για να μεταφέρετε ή να αναρτήσετε το ηλεκτρικό εργαλείο, ή για να βγάλετε το φως από την πρίζα. Κρατάτε το ηλεκτρικό καλώδιο μακριά από υπερβολικές θερμοκρασίες, κοφτερές ακμές και/ή από κινητά εξαρτήματα. Τυχόν χαλασμένα ή περιπλεγμένα ηλεκτρικά καλώδια αυξάνουν τον κίνδυνο ηλεκτροπληξίας.

e) Όταν εργάζεσθε μ' ένα ηλεκτρικό εργαλείο στο ύπαιθρο χρησιμοποιείτε καλώδια επιμήκυνσης (μπαλαντζές) που είναι κατάλληλα και για χρήση στο ύπαιθρο. Η χρήση καλωδίων επιμήκυνσης κατάλληλων για υπαίθριους χώρους ελαττώνει τον κίνδυνο ηλεκτροπληξίας.

f) Όταν η χρήση του ηλεκτρικού εργαλείου σε υγρό περιβάλλον είναι αναπόφευκτη, τότε χρησιμοποιήστε έναν προστατευτικό διακόπτη διαρροής (διακόπτη FI). Η χρήση ενός προστατευτικού διακόπτη διαρροής ελαττώνει τον κίνδυνο ηλεκτροπληξίας.

3) Ασφάλεια προσώπων

a) Να είστε πάντοτε προσεκτικός/προσεκτική, να δίνετε προσοχή στην εργασία που κάνετε και να χειρίζεστε το μηχανήμα με περίσκεψη. Μην χρησιμοποιήσετε ένα ηλεκτρικό εργαλείο όταν είστε κουρασμένος/κουρασμένη ή όταν βρισκόσθε υπό την επιρροή ναρκωτικών, οινοπνεύματος ή φαρμάκων. Μια στιγμή απροσεξία κατά το χειρισμό του ηλεκτρικού εργαλείου μπορεί να οδηγήσει σε σοβαρούς τραυματισμούς.

b) Φοράτε έναν κατάλληλο για σας προστατευτικό εξοπλισμό και πάντατε προστατευτικά γυαλιά. Όταν φοράτε έναν κατάλληλο προστατευτικό εξοπλισμό όπως μάσκα προστασίας από σκόνη, αντιολισθητικά υποδήματα ασφαλείας, προστατευτικό κράνος ή ωτασπίδες, ανάλογα με εκάστοτε εργαλείο και τη χρήση του, ελαττώνεται ο κίνδυνος τραυματισμών.

c) Αποφεύγετε την αθέλητη εκκίνηση. Βεβαιωθείτε ότι το ηλεκτρικό εργαλείο έχει αποζευχτεί πριν το συνδέσετε με το ηλεκτρικό δίκτυο ή/και με την μπαταρία καθώς και πριν το παραλάβετε ή το μεταφέρετε. Όταν μεταφέρετε το

ηλεκτρικό εργαλείο έχοντας το δάχτυλό σας στο διακόπτη ή όταν συνδέσετε το μηχάνημα με την πηγή ρεύματος όταν αυτό είναι ακόμη συζευγμένο, τότε δημιουργείται κίνδυνος τραυματισμών.

- d) Αφαιρείτε από τα ηλεκτρικά εργαλεία τυχόν συναρμολογημένα εργαλεία ρύθμισης ή κλειδιά πριν θέσετε το ηλεκτρικό εργαλείο σε λειτουργία.** Ένα εργαλείο ή κλειδί συναρμολογημένο σ' ένα περιστρεφόμενο τμήμα ενός μηχανήματος μπορεί να οδηγήσει σε τραυματισμούς.
- e) Μην υπερεκτιμάτε τον εαυτό σας. Φροντίστε για την ασφαλή στάση του σώματός σας και διατηρείτε πάντοτε την ισορροπία σας.** Έτσι μπορείτε να ελέγξετε καλύτερα το μηχάνημα σε περιπτώσεις απροσδόκητων περιστάσεων.
- f) Φοράτε κατάλληλα ενδύματα. Μη φοράτε φαρδιά ρούχα ή κοσμήματα. Κρατάτε τα μαλλιά σας, τα ρούχα σας και τα γάντια σας μακριά από κινούμενα εξαρτήματα.** Χαλαρή ενδυμασία, κοσμήματα ή μακριά μαλλιά μπορεί να εμπλακούν στα κινούμενα εξαρτήματα.
- g) Όταν υπάρχει η δυνατότητα συναρμολόγησης διατάξεων αναρρόφησης ή συλλογής σκόνης, βεβαιωθείτε ότι αυτές είναι συνδεδεμένες με το μηχάνημα καθώς και ότι χρησιμοποιούνται σωστά.** Η χρήση μιας αναρρόφησης σκόνης μπορεί να ελαττώσει τον κίνδυνο που προκαλείται από τη σκόνη.
- 4) Επιμελής χειρισμός και χρήση ηλεκτρικών εργαλείων**
- a) Μην υπερφορτώνετε το μηχάνημα. Χρησιμοποιείτε για την εκάστοτε εργασία το ηλεκτρικό εργαλείο που προορίζεται γι' αυτήν.** Με το κατάλληλο ηλεκτρικό εργαλείο εργάζεστε καλύτερα και ασφαλέστερα στην αναφερόμενη περιοχή ισχύος.
- b) Μη χρησιμοποιήσετε ποτέ ένα μηχάνημα που έχει χαλασμένο διακόπτη.** Ένα ηλεκτρικό εργαλείο που δεν μπορείτε πλέον να το θέσετε σε λειτουργία και/ή εκτός λειτουργίας είναι επικίνδυνο και πρέπει να επισκευαστεί.
- c) Βγάξτε το φιν από την πρίζα και/ή αφαιρέστε την μπαταρία πριν διεξάγετε στο μηχάνημα μια οποιαδήποτε εργασία ρύθμισης, πριν αλλάξετε ένα εξάρτημα ή όταν πρόκειται να διαφυλάξετε/να αποθηκεύσετε το μηχάνημα.** Αυτά τα προληπτικά μέτρα ασφαλείας μειώνουν τον κίνδυνο από τυχόν αθέλητη εκκίνηση του ηλεκτρικού εργαλείου.
- d) Διαφυλάγετε τα ηλεκτρικά εργαλεία που δε χρησιμοποιείτε μακριά από παιδιά. Μην επιτρέψετε τη χρήση του μηχανήματος σε άτομα που δεν είναι εξοικειωμένα μ' αυτό ή δεν έχουν διαβάσει τις παρούσες οδηγίες.** Τα ηλεκτρικά εργαλεία είναι επικίνδυνα όταν χρησιμοποιούνται από άπειρα πρόσωπα.
- e) Να περιποιείστε προσεκτικά το ηλεκτρικό εργαλείο. Ελέγχετε, αν τα κινούμενα εξαρτήματα λειτουργούν άσφρα, χωρίς να μπλοκάρουν, ή μήπως έχουν σπάσει ή φθαρεί τυχόν εξαρτήματα τα οποία επηρεάζουν τον τρόπο λειτουργίας του ηλεκτρικού εργαλείου. Δώστε αυτά τα χαλασμένα εξαρτήματα για επισκευή πριν τα ξαναχρησιμοποιήσετε.** Η κακή συντήρηση των ηλεκτρικών εργαλείων αποτελεί αιτία πολλών ατυχημάτων.
- f) Διατηρείτε τα εργαλεία κοπής κοφτερά και καθαρά.** Προσεκτικά συντηρημένα κοπτικά εργαλεία σφηνώνουν δυσκολότερα και οδηγούνται ευκολότερα.
- g) Χρησιμοποιείτε ηλεκτρικά εργαλεία, εξαρτήματα, παρελκόμενα εργαλεία κτλ. σύμφωνα με τις παρούσες οδηγίες. Λαμβάνετε επίσης υπόψη σας τις εκάστοτε συνθήκες και την υπό εκτέλεση εργασία.** Η χρησιμοποίηση των ηλεκτρικών εργαλείων για εργασίες που δεν προβλέπονται γι' αυτά μπορεί να δημιουργήσει επικίνδυνες καταστάσεις.
- 5) Service**
- a) Δώστε το ηλεκτρικό σας εργαλείο σας για επισκευή από άριστα εκπαιδευμένο προσωπικό και με γνήσια ανταλλακτικά.** Έτσι εξασφαλίζετε τη διατήρηση της ασφάλειας του μηχανήματος.

Ειδικές ως προς το μηχάνημα υποδείξεις ασφαλείας

- ▶ **Φοράτε ωτασπίδες όταν χρησιμοποιείτε κρουστικά δράπανα.** Η επίδραση του θορύβου μπορεί να οδηγήσει σε απώλεια της ακοής.
- ▶ **Χρησιμοποιείτε τις πρόσθετες λαβές που συνοδεύουν το ηλεκτρικό εργαλείο.** Η απώλεια του ελέγχου του ηλεκτρικού εργαλείου μπορεί να οδηγήσει σε τραυματισμούς.

- ▶ **Χρησιμοποιείτε κατάλληλες ανιχνευτικές συσκευές για να εντοπίσετε τυχόν μη ορατές τροφοδοτικές γραμμές ή συμβουλευτείτε τη τοπική επιχείρηση παροχής ενέργειας.** Η επαφή με ηλεκτρικές γραμμές μπορεί να οδηγήσει σε πυρκαγιά και ηλεκτροπληξία. Τυχόν βλάβη ενός αγωγού αερίου (γκαζιού) μπορεί να προκαλέσει έκρηξη. Το τρύπημα ενός υδροσωλήνα προκαλεί υλικές ζημιές.
- ▶ **Διακόψτε αμέσως τη λειτουργία του ηλεκτρικού εργαλείου όταν μπλοκάρει το εργαλείο. Να υπολογίζετε πάντοτε με υψηλές αντιδραστικές ροπές που μπορεί να προκαλέσουν κλότσημα.** Το εργαλείο μπλοκάρει όταν:
 - το ηλεκτρικό εργαλείο φορτωθεί υπερβολικά ή
 - όταν λοξεύσει μέσα στο υπό κατεργασία τεμάχιο.
- ▶ **Να πιάνετε το ηλεκτρικό εργαλείο μόνο από τις προβλεπόμενες γι' αυτό το σκοπό μονωμένες επιφάνειές του, όταν εκτελείτε εργασίες στις οποίες υπάρχει κίνδυνος το εργαλείο που χρησιμοποιείτε να συναντήσει ηλεκτροφόρους αγωγούς ή το δικό του ηλεκτρικό καλώδιο.** Η επαφή μ' ένα ηλεκτροφόρο αγωγό θέτει τα μεταλλικά τμήματα του ηλεκτρικού εργαλείου επίσης υπό τάση και οδηγεί έτσι σε ηλεκτροπληξία.
- ▶ **Όταν εργάζεσθε κρατάτε το ηλεκτρικό εργαλείο καλά και με τα δυο σας χέρια και φροντίζετε για την ασφαλή θέση του σώματός σας.** Το ηλεκτρικό εργαλείο οδηγείται ασφαλέστερα όταν το κρατάτε και με τα δυο σας χέρια.
- ▶ **Ασφαλιζετε το υπό κατεργασία τεμάχιο.** Ένα υπό κατεργασία τεμάχιο συγκρατείται ασφαλέστερα με μια διάταξη σύσφιγξης ή με μια μέγγενη παρά με το χέρι σας.
- ▶ **Μην κατεργάζεστε υλικά που περιέχουν αμιάντο.** Το αμιάντο θεωρείται σαν καρκινογόνο υλικό.
- ▶ **Να λαμβάνετε προστατευτικά μέτρα όταν κατά την εργασία σας υπάρχει η περίπτωση να δημιουργηθεί ανθυγιεινή, εύφλεκτη ή εκρηκτική σκόνη.** Για παράδειγμα: Μερικά είδη σκόνης θεωρούνται καρκινογόνα. Να φοράτε μάσκα προστασίας σκόνης και να χρησιμοποιείτε αναρρόφηση σκόνης/ροκανιδιών/γρεζιών.
- ▶ **Διατηρείτε πάντα καθαρό το χώρο που εργάζεσθε.** Μίγματα από διάφορα υλικά είναι ιδιαίτερως επικίνδυνα. Σκόνη από ελαφρά μέταλλα μπορεί να αναφλεχθεί ή να εκραγεί.
- ▶ **Πριν αποθέσετε το ηλεκτρικό εργαλείο περιμένετε πρώτα να σταματήσει εντελώς να κινείται.** Το τοποθετημένο εργαλείο μπορεί να σφηνώσει και να οδηγήσει στην απώλεια του ελέγχου του μηχανήματος.
- ▶ **Μη χρησιμοποιήσετε το ηλεκτρικό εργαλείο όταν το ηλεκτρικό καλώδιό του είναι χαλασμένο. Μην αγγίζετε το χαλασμένο καλώδιο και βγάλτε το φσι από την πρίζα όταν το καλώδιο υποστεί βλάβη/χαλάσει κατά τη διάρκεια της εργασίας σας.** Τυχόν χαλασμένα καλώδια αυξάνουν τον κίνδυνο ηλεκτροπληξίας.

Περιγραφή λειτουργίας



Διαβάστε όλες τις προειδοποιητικές υποδείξεις. Αμέλειες κατά την τήρηση των προειδοποιητικών υποδείξεων μπορεί να προκαλέσουν ηλεκτροπληξία, κίνδυνο πυρκαγιάς ή/και σοβαρούς τραυματισμούς.

Χρήση σύμφωνα με τον προορισμό

Το μηχανήμα προορίζεται για το τρύπημα με κρούση σε μπετόν και πέτρες καθώς και για το τρύπημα (χωρίς κρούση) σε ξύλο, μέταλλο και σε κεραμικά και πλαστικά υλικά. Μηχανήματα με ηλεκτρονική ρύθμιση και δεξιόστροφη/αριστερόστροφη κίνηση είναι επίσης κατάλληλα για βίδωμα και για το άνοιγμα σπειρωμάτων.

Απεικονιζόμενα στοιχεία

Η απαρίθμηση των απεικονιζόμενων στοιχείων αναφέρεται στην απεικόνιση του ηλεκτρικού εργαλείου στη σελίδα γραφικών.

- 1 Ταχυτσόκ
- 2 Μεταγωγέας «Τρύπημα/Τρύπημα με κρούση»
- 3 Ένδειξη φοράς περιστροφής Δεξιόστροφη κίνηση (PSB 1000-2 RCE/PSB 1000-2 RCA)
- 4 Ένδειξη φοράς περιστροφής Αριστερόστροφη κίνηση (PSB 1000-2 RCE/PSB 1000-2 RCA)
- 5 Ένδειξη ετοιμότητας Stand-by (PSB 1000-2 RCE/PSB 1000-2 RCA)
- 6 Ένδειξη για προστασία από υπερφόρτωση (PSB 1000-2 RCE/PSB 1000-2 RCA)
- 7 Τροχίσκος ρύθμισης «Speed Control» (PSB 1000-2 RCE/PSB 1000-2 RCA)
- 8 Πλήκτρο ακινητοποίησης διακόπτη ON/OFF
- 9 Διακόπτης ON/OFF
- 10 Διακόπτης αλλαγής φοράς περιστροφής

- 11 Διακόπτης επιλογής ταχυτήτων
- 12 Πρόσθετη λαβή με υποδοχή για διάταξη αναρρόφησης*
- 13 Δακτύλιος ρύθμισης για οδηγό βάθους*
- 14 Τηλεσκοπική οδήγηση*
- 15 Πλήκτρα απομανδάλωσης για δοχείο σκόνης*
- 16 Δοχείο σκόνης*
- 17 Δακτύλιος προστασίας από σκόνη*
- 18 Προσαρμοστικό για σύνδεση σε κρουστικό δράπανο*
- 19 Βίδα με μοχλό για ρύθμιση της πρόσθετης λαβής
- 20 Πώμα για δοχείο σκόνης*
- 21 Στοιχείο φίλτρου (σύστημα φίλτρου micro)*
- 22 Πλήκτρο για ρύθμιση οδηγού βάθους
- 23 Πρόσθετη λαβή*
- 24 Οδηγός βάθους*
- 25 Μπροστινό κέλυφος
- 26 Οπίσθιο κέλυφος
- 27 Μύτη βιδώματος (bit)*
- 28 Φορέας γενικής χρήσης*
- 29 Κλειδί εσωτερικού εξαγώνου**
- 30 Τροχίσκος προεπιλογής αριθμού στροφών (PSB 700-2 RE/PSB 780-2 RE/PSB 800-2 RA)
- 31 Ένδειξη φοράς περιστροφής Δεξιόστροφη κίνηση (PSB 700-2 RE/PSB 780-2 RE/PSB 800-2 RA)
- 32 Ένδειξη φοράς περιστροφής Αριστερόστροφη κίνηση (PSB 700-2 RE/PSB 780-2 RE/PSB 800-2 RA)

* Εξαρτήματα που απεικονίζονται ή περιγράφονται δεν περιέχονται στη σάνταρ συσκευασία.

** από το εμπόριο (δεν περιέχεται στη συσκευασία)

Πληροφορίες για θόρυβο και δονήσεις

Οι τιμές μέτρησης εξακριβώθηκαν σύμφωνα με την προδιαγραφή EN 60745.

Η σύμφωνα με την καμπύλη A εκτιμηθείσα χαρακτηριστική στάθμη ακουστικής πίεσης του μηχανήματος ανέρχεται σε 97 dB(A). Στάθμη ακουστικής ισχύος 108 dB(A). Ανασφάλεια μέτρησης K=3 dB.

Φοράτε ωτασπίδες!

Οι ολικές τιμές κραδασμών (άθροισμα τριών διευθύνσεων) εξακριβώθηκαν σύμφωνα με EN 60745:

Τρύπημα σε μέταλλο: Τιμή εκπομπής κραδασμών $a_h = 3,7 \text{ m/s}^2$, ανασφάλεια $K = 1,5 \text{ m/s}^2$,

Τρύπημα με κρούση σε μπετόν: Τιμή εκπομπής κραδασμών $a_h = 21 \text{ m/s}^2$, ανασφάλεια $K = 2,3 \text{ m/s}^2$, Βίδα: Τιμή εκπομπής κραδασμών $a_h < 2,5 \text{ m/s}^2$, ανασφάλεια $K = 1,5 \text{ m/s}^2$.

⚠ ΠΡΟΕΙΔΟΠΟΙΗΣΗ

Η στάθμη κραδασμών που αναφέρεται σ' αυτές τις οδηγίες έχει μετρηθεί σύμφωνα με μια διαδικασία μέτρησης τυποποιημένη στο πλαίσιο του προτύπου EN 60745 και μπορεί να χρησιμοποιηθεί στη σύγκριση των διάφορων μηχανημάτων. Η στάθμη κραδασμών θα μεταβάλλεται ανάλογα με την εκάστοτε χρήση του ηλεκτρικού εργαλείου και μπορεί σε μερικές περιπτώσεις να υπερβεί την τιμή που αναγράφεται σ' αυτές τις οδηγίες. Η επιβάρυνση από τους κραδασμούς μπορεί να υποτιμηθεί, σε περίπτωση που το ηλεκτρικό εργαλείο χρησιμοποιείται τακτικά κατ' αυτόν τον τρόπο.

Υπόδειξη: Για την ακριβή εκτίμηση της επιβάρυνσης από τους κραδασμούς, κατά τη διάρκεια ενός ορισμένου χρονικού διαστήματος εργασίας, θα πρέπει να ληφθούν επίσης υπόψη και οι χρόνοι κατά τη διάρκεια των οποίων το μηχανήμα βρίσκεται εκτός λειτουργίας ή λειτουργεί, χωρίς όμως στην πραγματικότητα να χρησιμοποιείται. Αυτό μπορεί να μειώσει σημαντικά την επιβάρυνση από τους κραδασμούς κατά τη διάρκεια ολόκληρου του χρονικού διαστήματος.

Δήλωση συμβατότητας **CE**

Δηλώνουμε υπευθύνως ότι το προϊόν που περιγράφεται στο «Τεχνικά χαρακτηριστικά» εκπληρώνει τους εξής κανονισμούς ή κατασκευαστικές συστάσεις: EN 60745 σύμφωνα με τις διατάξεις των οδηγιών 89/336/ΕΟΚ, 98/37/ΕΚ (έως 28.12.2009), 2006/42/ΕΚ (από 29.12.2009).

Dr. Egbert Schneider
Senior Vice President
Engineering

Dr. Eckerhard Strötgen
Head of Product
Certification

Dr. Egbert Schneider i.v. *Dr. Eckerhard Strötgen*

20.11.2006, Robert Bosch GmbH, Power Tools Division
D-70745 Leinfelden-Echterdingen

Τεχνικά χαρακτηριστικά

Κρουστικό δράπανο	PSB 700-2 RE	PSB 780-2 RE	PSB 800-2 RA	PSB 1000-2 RCA PSB 1000-2 RCE
Αριθμός ευρετηρίου	3 603 A72 5..	3 603 A72 7..	3 603 A72 7..	3 603 A72 8..
Ονομαστική ισχύς	W 701	800	800	1010
Αποδιδόμενη ισχύς	W 360	420	420	530
Αριθμός στροφών χωρίς φορτίο				
- 1η ταχύτητα	min ⁻¹ 0-800	0-1100	0-1100	0-1100
- 2η ταχύτητα	min ⁻¹ 0-2600	0-2800	0-2800	0-2800
Αριθμός κρούσεων	min ⁻¹ 44200	47600	47600	47600
Ονομαστική ροπή στρέψης (1η/2η ταχύτητα/θέση «S»)	Nm 4,4/1,3/-	2,9/1,2/-	2,9/1,2/-	2,6/1,0/2,6
Ροπή στρέψης στη μέγιστη αποδιδόμενη ισχύ (1η/2η ταχύτητα/θέση «S»)	Nm 25/9/-	30/11/-	30/11/-	22*/9*/33
Προεπιλογή αριθμού στροφών	●	●	●	●
Δεξιόστροφη/Αριστερόστροφη κίνηση	●	●	●	●
Διάμετρος λαιμού άξονα	mm 43	43	43	43
Μέγιστη Ø τρυπανιού (1η/2η ταχύτητα)				
- Τοίχος	mm 22/16	22/16	22/16	22/16
- Μπετόν	mm 20/13	20/13	20/13	20/13
- Χάλυβας	mm 13/8	13/8	13/8	16/8
- Ξύλο	mm 40/25	40/25	40/25	40/25
Μέγιστη διάμετρος βίδας	mm 8	10	10	12
Περιοχή σύσφιγξης τσοκ	mm 1,5-13	1,5-13	1,5-13	1,5-13
Βάρος σύμφωνα με ΕΡΤΑ-Procedure 01/2003	kg 2,4	2,4	2,4	2,4
Κατηγορία μόνωσης	□/II	□/II	□/II	□/II

* ηλεκτρονική απόζευξη

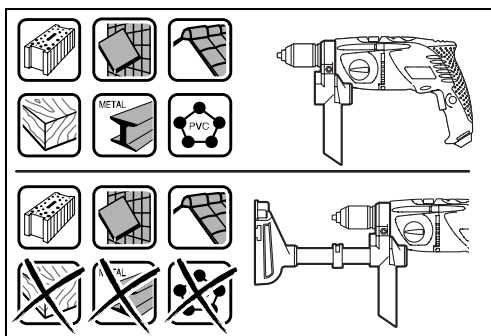
Τα στοιχεία ισχύουν για ονομαστικές τάσεις [U] 230/240 V. Υπό χαμηλότερες τάσεις και σε εκδόσεις ειδικές για τις διάφορες χώρες τα στοιχεία αυτό μπορεί να διαφέρουν.

Παρακαλούμε να προσέξετε τον αριθμό ευρετηρίου στην πινακίδα κατασκευαστή του ηλεκτρικού εργαλείου σας. Οι εμπορικοί χαρακτηρισμοί ορισμένων ηλεκτρικών εργαλείων μπορεί να διαφέρουν.

Συναρμολόγηση

Αναρρόφηση σκόνης/γρεζιών/ροκανιδιών

- ▶ **Να χρησιμοποιείτε τη διάταξη αναρρόφησης μόνο κατά για την κατεργασία μπετόν, τούβλα και πέτρες τοιχοποιίας.** Ροκανίδια από ξύλο ή από πλαστικά υλικά μπορεί να οδηγήσουν εύκολα σε φραγμούς.
- ▶ **Προσοχή Κίνδυνος πυρκαγιάς! Μην κατεργάζεστε μεταλλικά υλικά όταν η διάταξη αναρρόφησης είναι συναρμολογημένη.** Τα καυτά γρέζια μπορεί να αναφλέξουν τμήματα της διάταξης αναρρόφησης.



Δώστε προσοχή στις παρακάτω υποδείξεις για να επιτύχετε ένα άριστο αναρροφητικό αποτέλεσμα:

- Φροντίζετε, η διάταξη αναρρόφησης να ακουμπάει επίπεδα [να είναι «πρόσωπο»] στο υλικό, ή, ανάλογα, στον τοίχο. Παράλληλα, μ' αυτόν τον τρόπο, διευκολύνεται το κατακόρυφο τρύπημα.
- Όταν χρησιμοποιείτε τη διάταξη αναρρόφησης να εργάζεστε πάντοτε με το μέγιστο αριθμό στροφών.
- Όταν φτάσετε στο επιθυμητό βάθος να βγάξετε πρώτα το τρυπάνι από την τρύπα και ακολούθως να διακόψετε τη λειτουργία του κρουστικού δραπάνου.
- Να ελέγχετε τακτικά την κατάσταση του στοιχείου φίλτρου **21**. Αντικαταστήστε αμέσως το στοιχείο φίλτρου σε περίπτωση που υποστεί ζημιά.
- Όταν τρυπάτε με τρυπάνι μεγάλης διαμέτρου τότε μπορεί να φθαρεί ιδιαίτερα γρήγορα ο δακτύλιος προστασίας από σκόνη **17**. Αντικαταστήστε τον όταν χαλάσει.

Τοποθέτηση της διάταξης αναρρόφησης (βλέπε εικόνα Α)

Μετακινήστε το προσαρμοστικό **18**, ανάλογα με τον επιθυμητό τρόπο εργασίας, τέρμα δεξιά (λειτουργία για δεξιόχειρες) ή τέρμα αριστερά (λειτουργία για αριστερόχειρες) και ωθήστε τη τηλεσκοπική οδήγηση **14** στην ανάλογη υποδοχή της πρόσθετης λαβής **12**.

Λύστε τη βίδα μοχλού **19** και τοποθετήστε την πρόσθετη λαβή **12** με τη συναρμολογημένη λαβή στον λαϊμό του άξονα του κρουστικού δραπάνου κατά τέτοιο τρόπο, ώστε το προσαρμοστικό **18** να πιάσει στο αντίστοιχο άνοιγμα κάτω από το ταχυτόκ. Σφίξτε καλά τη βίδα μοχλού **19**.

Καθαρισμός της διάταξης αναρρόφησης (βλέπε εικόνα Β)

Ωθήστε το πώμα **20** προς τα επάνω ή αδειάστε το δοχείο σκόνης **16**, πριν ακουμπήσετε τη διάταξη αναρρόφησης.

Το δοχείο σκόνης **16** επαρκεί περίπου για 40 τρυπήματα με τρυπάνι που έχει διάμετρο 6 mm. Όταν η αναρρόφηση εξασθενήσει, ή όταν γεμίσει περίπου μισό το δοχείο σκόνης **16**, τότε πρέπει να αδειάσετε το δοχείο σκόνης **16**. Γι' αυτό πατήστε τα πλήκτρα απομανδάλωσης **15** και αφαιρέστε το δοχείο σκόνης **16**.

Βγάλτε το στοιχείο φίλτρου **21** από το δοχείο σκόνης **16** τραβώντας το από κάτω. Αδειάστε και καθαρίστε το δοχείο σκόνης **16**. Καθαρίστε το στοιχείο σκόνης **21** χτυπώντας το προσεκτικά.

Ελέγξτε το στοιχείο φίλτρου **21**, μήπως παρουσιάζει κάποια βλάβη και, αν χρειαστεί, αντικαταστήστε το.

Τοποθετήστε το στοιχείο φίλτρου **21** στο δοχείο σκόνης **16**, θέστε τώρα πρώτα το δοχείο σκόνης **16** κάτω, στη διάταξη αναρρόφησης και ακολούθως πατήστε το προς τα επάνω μέχρι να μανδάλώσει.

Αφαίρεση της διάταξης αναρρόφησης

Λύστε τη βίδα μοχλού **19** και αφαιρέστε την πρόσθετη λαβή **12** από το λαϊμό του άξονα του κρουστικού δραπάνου μαζί με τη συναρμολογημένη διάταξη αναρρόφησης.

Μετακινήστε τέρμα το προσαρμοστικό **18** και τραβήξτε την τηλεσκοπική οδήγηση **14** για να τη βγάλετε από την πρόσθετη λαβή **12**.

Πρόσθετη λαβή (Εκδόσεις με διατάξεις αναρρόφησης)

► Να χρησιμοποιείτε το ηλεκτρικό σας εργαλείο πάντα με την πρόσθετη λαβή **12**.

Μπορείτε να χρησιμοποιήσετε την πρόσθετη λαβή **12** και με συναρμολογημένη και με ασυναρμολογητή τη διάταξη αναρρόφησης. Η πρόσθετη λαβή **12** μπορεί να στερεωθεί σε 2 διαφορετικές θέσεις, βλέπε κεφάλαιο «Τοποθέτηση της διάταξης αναρρόφησης».

Ρύθμιση βάθους τρυπήματος (βλέπε εικόνα C)

Όταν η διάταξη αναρρόφησης είναι συναρμολογημένη μπορείτε να ρυθμίσετε το βάθος τρυπήματος «**X**».

Εισάγετε ένα τρυπάνι στο τσοκ και σφίξτε το όπως περιγράφεται στο κεφάλαιο «Αντικατάσταση εργαλείου». Γυρίστε το δακτύλιο για τον οδηγό βάθους **13** προς τα κάτω μέχρι να μπορεί να μετακινηθεί επάνω στην τηλεσκοπική οδήγηση **14**. Πατήστε τώρα το ηλεκτρικό εργαλείο, χωρίς να το θέσετε σε λειτουργία, γερά επάνω στην άκρη της επιφάνειας που θέλετε να τρυπήσετε, μέχρι το μήκος του τρυπανιού που θα προεξέχει από τη διάταξη αναρρόφησης να ταυτίζεται με το επιθυμητό βάθος τρυπήματος «**X**». Ωθήστε τώρα το δακτύλιο ρύθμισης για τον οδηγό βάθους **13** επάνω στην πρόσθετη λαβή **12** και ακολούθως γυρίστε το δακτύλιο ρύθμισης προς τα επάνω για να συγκρατήσετε την απόσταση που εξακριβώθηκε.

Πρόσθετη λαβή (Εκδόσεις χωρίς διατάξεις αναρρόφησης) (βλέπε εικόνες D–E)

- ▶ Χρησιμοποιείτε το ηλεκτρικό εργαλείο πάντοτε με συναρμολογημένη την πρόσθετη λαβή 23.

Η πρόσθετη λαβή 23 μπορεί να ρυθμιστεί σε οποιαδήποτε θέση επιθυμείτε για να μπορέσετε έτσι να εργαστείτε άνετα και αναπαυτικά.

PSB 700-2 RE (βλέπε εικόνα D)

Γυρίστε τη βίδα με μοχλό για τη ρύθμιση της πρόσθετης λαβής 19 με φορά αντίθετη των δεικτών του ρολογιού και ρυθμίστε την πρόσθετη λαβή 23 στην επιθυμητή θέση. Ακολουθώντας σφίξτε τη βίδα με μοχλό 19 γυρίζοντάς την με ωρολογιακή φορά.

PSB 780-2 RE/PSB 1000-2 RCE (βλέπε εικόνα E)

Γυρίστε το κάτω μέρος της πρόσθετης λαβής 23 με φορά αντίθετη της ωρολογιακής και οδηγήστε την πρόσθετη λαβή 23 στην επιθυμητή θέση. Ακολουθώντας γυρίστε το κάτω μέρος της πρόσθετης λαβής 23 με ωρολογιακή φορά μέχρι να σφίξει καλά.

Ρύθμιση βάθους τρυπήματος (βλέπε εικόνες D–E)

Με τον οδηγό βάθους 24 μπορείτε να ρυθμίσετε το επιθυμητό βάθος τρυπήματος X.

Πατήστε το πλήκτρο ρύθμισης του βάθους τρυπήματος 22 και εισάγετε τον οδηγό βάθους στην πρόσθετη λαβή 23.

Οι ραβδώσεις στον οδηγό βάθους 24 πρέπει να δείχνουν προς τα επάνω.

Τραβήξτε τον οδηγό βάθους προς τα έξω, μέχρι η απόσταση ανάμεσα στην αιχμή του τρυπανιού και την αιχμή του οδηγού βάθους να ανταποκρίνεται στο επιθυμητό βάθος τρυπήματος X.

Αντικατάσταση εξαρτήματος

- ▶ Βγάξτε το φιν από την πρίζα πριν από οποιαδήποτε εργασία στο ηλεκτρικό εργαλείο.

Ταχυτοόκ

(PSB 1000-2 RCE/PSB 1000-2 RCA/PSB 800-2 RA/PSB 780-2 RE) (βλέπε εικόνα F)

Όταν ο διακόπτης ON/OFF 9 δεν είναι πατημένος μανδάλώνει ο άξονας. Αυτό επιτρέπει τη γρήγορη και άνετη αντικατάσταση του εξαρτήματος στο τσοκ.

Ανοιξτε το ταχυτοόκ 1 γυρίζοντάς το με φορά ❶, μέχρι να μπορέσετε να τοποθετήσετε το εργαλείο. Τοποθετήστε το εργαλείο.

Γυρίστε με το χέρι το κέλυφος του ταχυτοόκ 1 με φορά ❷, μέχρι να πάψει να ακούγεται ο θόρυβος καστανίας. Με αυτόν τον τρόπο μανδάλώνεται αυτόματα το τσοκ.

Η μανδάλωση λύνεται πάλι, όταν, για να αφαιρέσετε το εξάρτημα, γυρίσετε το κέλυφος με αντίθετη φορά.

Ταχυτοόκ (PSB 700-2 RE) (βλέπε εικόνα G)

Συγκρατήστε το πίσω κέλυφος 26 του ταχυτοόκ 1 και γυρίστε το μπροστινό κέλυφος 25 με κατεύθυνση ❶, μέχρι να μπορέσετε να τοποθετήσετε το εργαλείο.

Συγκρατήστε το πίσω κέλυφος 26 του ταχυτοόκ 1 και γυρίστε γερά με το χέρι το μπροστινό κέλυφος 25 με φορά ❷, μέχρι να μην ακούγεται πλέον ο θόρυβος καστανίας. Έτσι μανδάλώνει αυτόματα το τσοκ.

Η μανδάλωση λύνεται πάλι όταν, για να αφαιρέσετε το εργαλείο, γυρίσετε το μπροστινό κέλυφος 25 με αντίθετη φορά.

Εργαλεία βιδώματος (βλέπε εικόνες H–I)

Όταν χρησιμοποιείτε μύτες βιδώματος (bits) 27 θα πρέπει να χρησιμοποιείτε πάντοτε ένα φορέα γενικής χρήσης 28. Να χρησιμοποιείτε πάντοτε μύτες κατάλληλες για την κεφαλή της εκάστοτε βίδας.

Για να βιδώσετε πρέπει να θέσετε το διακόπτη «Τρύπημα/Τρύπημα με κρούση» 2 πάντα στο σύμβολο «Τρύπημα».

Αντικατάσταση του τσοκ

- ▶ Βγάξτε το φιν από την πρίζα πριν από οποιαδήποτε εργασία στο ηλεκτρικό εργαλείο.

Αποσυναρμολόγηση του τσοκ (βλέπε εικόνα J)

Αποσυναρμολογήστε την πρόσθετη λαβή και θέστε το διακόπτη επιλογής ταχυτήτων 11 στη μεσαία θέση, μεταξύ 1ης και 2ης ταχύτητας.

Περάστε έναν χαλύβδινο πύρο με \varnothing 4 mm και περίπου 50 mm μήκος στην τρύπα του λαίμου του άξονα, για να μανδάλώσετε τον άξονα.

Σφίξτε το κοντό στέλεχος ενός κλειδιού εσωτερικού εξαγώνου 29 στο ταχυτοόκ 1.

Ακουμπήστε το ηλεκτρικό εργαλείο επάνω σε μια σταθερή επιφάνεια, π.χ. σε ένα τραπέζι εργασίας. Συγκρατήστε το ηλεκτρικό εργαλείο καλά και λύστε το ταχυτοόκ 1 γυρίζοντας το κλειδί εσωτερικού εξαγώνου 29 με φορά ❶. Ένα σφηνωμένο ταχυτοόκ λύνεται με ένα ελαφρό χτύπημα επάνω στο μακρύ στέλεχος του κλειδιού εσωτερικού εξαγώνου 29. Αφαιρέστε το κλειδί εσωτερικού εξαγώνου από το ταχυτοόκ και ξεβιδώστε τελειώς το ταχυτοόκ.

Συναρμολόγηση του τσοκ (βλέπε εικόνα Κ)

Η συναρμολόγηση του ταχυτσοκ γίνεται ακολουθώντας την αντίστροφη διαδικασία.

Μετά τη συναρμολόγηση του τσοκ αφαιρέστε πάλι το χαλύβδινο πύρο από την τρύπα.



Το τσοκ πρέπει να σφιχτεί με ροπή σύσφιξης περίπου 50–55 Nm.

Λειτουργία

Εκκίνηση

- ▶ **Δώστε προσοχή στην τάση δικτύου! Η τάση της ηλεκτρικής πηγής πρέπει να ταυτίζεται με την τάση που είναι αναγραμμένη στην πινακίδα κατασκευαστή του ηλεκτρικού εργαλείου. Ηλεκτρικά εργαλεία με χαρακτηριστική τάση 230 V λειτουργούν και με τάση 220 V.**

Ένδειξη ετοιμότητας Stand-by (PSB 1000-2 RCE/PSB 1000-2 RCA)

Όταν το φως είναι τοποθετημένο στην πρίζα και η πρίζα βρίσκεται υπό τάση, ανάβει η ένδειξη ετοιμότητας Stand-by 5. Σε περίπτωση που δεν θα μπορούσατε να θέσετε το εργαλείο σε λειτουργία, παρ' όλο που λάμπει η ένδειξη ετοιμότητας, τότε πρέπει να παραδώσετε το ηλεκτρικό εργαλείο σ' ένα εξουσιοδοτημένο κατάστημα Service για ηλεκτρικά εργαλεία της Bosch.

Ρύθμιση φοράς περιστροφής (βλέπε εικόνα L)

Με το διακόπτη αλλαγής φοράς περιστροφής **10** μπορείτε ν' αλλάξετε τη φορά περιστροφής του ηλεκτρικού εργαλείου. Αυτό, όμως, δεν είναι δυνατό αν ο διακόπτης ON/OFF **9** είναι πατημένος.

Δεξιόστροφη κίνηση: Για τρύπημα και για βίδωμα βιδών πατήστε το διακόπτη αλλαγής φοράς περιστροφής **10** τέρμα δεξιά.

PSB 1000-2 RCE/PSB 1000-2 RCA: Ανάβει η ένδειξη φοράς περιστροφής Δεξιόστροφη κίνηση **3**.

PSB 700-2 RE/PSB 780-2 RE/PSB 800-2 RA: Η ένδειξη φοράς περιστροφής Δεξιόστροφη κίνηση **31** δείχνει την επιλεγμένη φορά περιστροφής.

Αριστερόστροφη κίνηση: Για να λύσετε ή να ξεβιδώσετε τελειώς βίδες και/ή παξιμάδια πατήστε το διακόπτη αλλαγής φοράς περιστροφής **10** τέρμα αριστερά.

PSB 1000-2 RCE/PSB 1000-2 RCA: Ανάβει η ένδειξη φοράς περιστροφής Αριστερόστροφη κίνηση **4**.

PSB 700-2 RE/PSB 780-2 RE/PSB 800-2 RA: Η ένδειξη φοράς περιστροφής Αριστερόστροφη κίνηση **32** δείχνει την επιλεγμένη φορά περιστροφής.

Ρύθμιση του τρόπου λειτουργίας



Τρύπημα και βίδωμα

Θέστε το μεταγωγέα **2** στο σύμβολο «Τρύπημα».



Τρύπημα με κρούση

Θέστε το μεταγωγέα **2** στο σύμβολο «Τρύπημα με κρούση».

Ο μεταγωγέας **2** μανδάλώνει αισθητά και μπορείτε να τον χειριστείτε ακόμη κι αν ο κινητήρας εργάζεται (το ηλεκτρικό εργαλείο λειτουργεί).

Θέση σε λειτουργία κι εκτός λειτουργίας

Για να **θέσετε σε λειτουργία** το ηλεκτρικό εργαλείο πατήστε το διακόπτη ON/OFF **9** και κρατήστε τον πατημένο.

Για να **ακινητοποιήσετε** τον πατημένο διακόπτη ON/OFF **9** πατήστε το πλήκτρο ακινητοποίησης **8**.

Αφήστε το διακόπτη ON/OFF **9** ελεύθερο για να **θέσετε εκτός λειτουργίας** το μηχάνημα ή, αν είναι ακινητοποιημένος με το πλήκτρο ακινητοποίησης **8**, πατήστε σύντομα το διακόπτη ON/OFF **9** κι ακολούθως αφήστε τον ελεύθερο.

Μηχανική επιλογή ταχυτήτων

- ▶ **Ο χειρισμός του διακόπτη επιλογής ταχυτήτων επιτρέπεται 11 μόνο όταν το ηλεκτρικό εργαλείο είναι ακίνητο (εκτός λειτουργίας).**

Με το διακόπτη επιλογής ταχυτήτων **11** μπορούν να προεπιλεχθούν 2 περιοχές αριθμού στροφών.



Ταχύτητα I:

Περιοχή χαμηλού αριθμού στροφών. Για εργασίες με τρυπάνια με μεγάλη διατομή ή για βίδωμα.



Ταχύτητα II:

Περιοχή υψηλού αριθμού στροφών. Για εργασίες με τρυπάνια με μικρή διατομή.



PSB 1000-2 RCE/PSB 1000-2 RCA: Θέση «S»:

Περιοχή χαμηλού αριθμού στροφών. Για εργασίες με μεγάλη ροπή στρέψης, π. χ. για εργασίες με ποτηροκορόνες ή για βίδωμα.

Αν ο διακόπτης επιλογής ταχυτήτων **11** δεν μπορεί να μετακινηθεί τέρμα, τότε γυρίστε λίγο τον άξονα με το τρυπάνι.

Προστασία από υπερφόρτωση (PSB 1000-2 RCE/PSB 1000-2 RCA)

- ▶ Σε περίπτωση που το εξάρτημα σφηνώσει ή προσκρούσει κάπου, διακόπεται η μετάδοση κίνησης στον άξονα. Να κρατάτε, λόγω των εμφανιζόμενων δυνάμεων, το ηλεκτρικό εργαλείο καλά και με τα δύο σας χέρια και να παίρνετε με το σώμα σας σταθερή στάση.

Η ένδειξη για την προστασία από υπερφόρτωση 6 αναβοσβήνει όταν το ηλεκτρικό επιβαρύνεται πολύ. Ελαττώστε το φόρτο και συνεχίστε την εργασία σας.

Όταν το εργαλείο υπερφορτωθεί το ηλεκτρικό εργαλείο διακόπτει τη λειτουργία του και η ένδειξη για την προστασία από υπερφόρτωση 6 ανάβει διαρκώς. Αφήστε ελεύθερο το διακόπτη ON/OFF 9 και, για να συνεχίσετε την εργασία σας, θέστε το ηλεκτρικό εργαλείο πάλι σε λειτουργία.

Η ένδειξη προστασίας από υπερφόρτωση 6 ανάβει διαρκώς, όταν ο διακόπτης επιλογής ταχυτήτων 11 βρίσκεται στη θέση «S».

- ▶ Στη θέση «S» του διακόπτη επιλογής ταχυτήτων 11 είναι απενεργοποιημένη η προστασία από υπερφόρτωση. Να υπολογίζετε με την εμφάνιση υψηλών ροπών στρέψης [με κλοσήματα], όταν το ηλεκτρικό εργαλείο μπλοκάρει.

Όταν εργάζεσθε συνεχώς με μικρό αριθμό στροφών θα πρέπει να αφήνετε κάθε τόσο το ηλεκτρικό εργαλείο να εργαστεί για 3 λεπτά περίπου χωρίς φορτίο και με το μέγιστο αριθμό στροφών για να κρυώσει.

Ρύθμιση του αριθμού στροφών/κρούσεων

Μπορείτε να ρυθμίσετε τον αριθμό στροφών/κρούσεων του ευρισκόμενου σε λειτουργία ηλεκτρικού εργαλείου αδιαβάθμιστα, ανάλογα με την πίεση που ασκείστε στο διακόπτη ON/OFF 9.

Ελαφριά πίεση του διακόπτη ON/OFF 9 έχει σαν αποτέλεσμα μικρή αύξηση του αριθμού στροφών/κρούσεων. Ο αριθμός στροφών/κρούσεων αυξάνει με αύξηση της πίεσης του διακόπτη.

Προεπιλογή αριθμού στροφών/εμβολισμών (Βλέπε εικόνα M)





Με τον τροχίσκο ρύθμισης Προεπιλογή αριθμού στροφών 30 μπορείτε να προεπιλέξετε τον απαραίτητο αριθμό στροφών/κρούσεων ακόμη και κατά τη διάρκεια της λειτουργίας του ηλεκτρικού εργαλείου.

Ο απαραίτητος αριθμός στροφών/κρούσεων εξαρτάται από το υπό κατεργασία υλικό και τις συνθήκες εργασίας και μπορεί να εξακριβωθεί με πρακτική δοκιμή.

Ηλεκτρονική προεπιλογή αριθμού στροφών (Speed Control) (PSB 1000-2 RCE/ PSB 1000-2 RCA)

Με τον τροχίσκο «Speed Control» 7 μπορείτε να επιλέξετε τον επιθυμητό αριθμό στροφών/κρούσεων, ακόμη και όταν το ηλεκτρικό εργαλείο λειτουργεί.

Ο απαραίτητος αριθμός στροφών/κρούσεων εξαρτάται από το υπό κατεργασία υλικό και τις συνθήκες εργασίας και μπορεί να εξακριβωθεί με πρακτική δοκιμή.

- I:
 Για εργασία με μικρό αριθμό στροφών.
- II:
 Για εργασία με μέτριο αριθμό στροφών.
- III:
 Για εργασία με υψηλό αριθμό στροφών.
- IV:
 Για εργασία με το μέγιστο αριθμό στροφών.

Υποδείξεις εργασίας

- ▶ Να βάζετε το ηλεκτρικό εργαλείο επάνω στη βίδα/το παξιμάδι μόνο όταν αυτό βρίσκεται εκτός λειτουργίας. Περιστρεφόμενη εργαλεία μπορεί να γλιστρήσουν.

Συμβουλές

Όταν εργάζεσθε συνεχώς με μικρό αριθμό στροφών θα πρέπει να αφήνετε κάθε τόσο το ηλεκτρικό εργαλείο να εργαστεί για 3 λεπτά περίπου χωρίς φορτίο και με το μέγιστο αριθμό στροφών για να κρυώσει.

Για να τρυπήσετε πλακίδια, πρέπει να θέσετε το μεταγωγέα 2 στο σύμβολο «Τρύπημα». Μόλις τρυπήσετε το πλακίδιο «πέρα για πέρα», θέστε το διακόπτη στο σύμβολο «Χτύπημα με κρούση» για να συνεχίσετε το τρύπημα με κρούση.

Για την εργασία σε μπετόν, πέτρες και τούχους χρησιμοποιήστε τρυπάνια από σκληρομέταλλο.

Για να τρυπήσετε σε μέταλλα χρησιμοποιείτε πάντοτε άψογα, κοφτερά τρυπάνια HSS (HSS=ταχυχάλυβας υψηλής απόδοσης). Το πρόγραμμα εξαρτημάτων της Bosch εξασφαλίζει την απαραίτητη υψηλή ποιότητα. Με τη συσκευή τροχίσματος τρυπανιών (ειδικό εξάρτημα) μπορείτε να τρυπήσετε άνετα ελικοειδή τρυπάνια με διατομή 2,5–10 mm.

Συντήρηση και Service

Συντήρηση και καθαρισμός

- ▶ **Βγάξτε το φιλ από την πρίζα πριν από οποιαδήποτε εργασία στο ηλεκτρικό εργαλείο.**
- ▶ **Διατηρείτε το ηλεκτρικό εργαλείο και τις σχισμές αερισμού καθαρές για να μπορείτε να εργάζεστε καλά και ασφαλώς.**

Αν παρ' όλης τις επιμελημένες μεθόδους κατασκευής κι ελέγχου το ηλεκτρικό εργαλείο σταματήσει κάποτε να λειτουργεί, τότε η επισκευή του πρέπει να ανατεθεί σ' ένα εξουσιοδοτημένο συνεργείο για ηλεκτρικά εργαλεία της Bosch.

Όταν ζητάτε διασαφητικές πληροφορίες καθώς και όταν παραγγέλνετε ανταλλακτικά πρέπει να αναφέρετε οπωσδήποτε το 10ψήφιο αριθμό ευρετηρίου που αναγράφεται στην πινακίδα κατασκευαστή.

Service και σύμβουλος πελατών

Το Service απαντά στις ερωτήσεις σας σχετικά με την επισκευή και τη συντήρηση του προϊόντος σας καθώς και για τα αντίστοιχα ανταλλακτικά. Λεπτομερή σχέδια και πληροφορίες για τα ανταλλακτικά θα βρείτε στην ηλεκτρονική διεύθυνση:

www.bosch-pt.com

Η ομάδα συμβούλων της Bosch σας υποστηρίζει με ευχαρίστηση όταν έχετε ερωτήσεις σχετικές με την αγορά, τη χρήση και τη ρύθμιση των προϊόντων και ανταλλακτικών.

Ελληνικά

Robert Bosch A.E.

Κηφισσού 162

12131 Περιστέρι-Αθήνα

Tel.: +30 (0210) 57 01 200 KENTPO

Tel.: +30 (0210) 57 70 081 – 83 KENTPO

Fax: +30 (0210) 57 01 263

Fax: +30 (0210) 57 70 080

www.bosch.gr

ABZ Service A.E.

Tel.: +30 (0210) 57 01 375 – 378 SERVICE

Fax: +30 (0210) 57 73 607

Απόσυρση

Τα ηλεκτρικά εργαλεία, τα εξαρτήματα και οι συσκευασίες πρέπει να ανακυκλώνονται με τρόπο φιλικό προς το περιβάλλον.

Μόνο για χώρες της ΕΕ:



Μην ρίχνετε τα ηλεκτρικά εργαλεία στα απορρίμματα του σπιτιού σας!

Σύμφωνα με την Κοινοτική Οδηγία 2002/96/ΕΚ σχετικά με τις παλαιές ηλεκτρικές και ηλεκτρονικές

συσκευές και τη μεταφορά της οδηγίας αυτής σε εθνικό δίκαιο δεν είναι πλέον υποχρεωτικό τα άχρηστα ηλεκτρικά εργαλεία να συλλέγονται ξεχωριστά για να ανακυκλωθούν με τρόπο φιλικό προς το περιβάλλον.

Τηρούμε το δικαίωμα αλλαγών.

Elektrikli El Aletleri İçin Genel Uyarı Talimatı

⚠ UYARI Bütün uyarıları ve talimat hükümlerini okuyun. Açıklanan uyarılara ve talimat hükümlerine uyulmadığı takdirde elektrik çarpmalarına, yangınlara ve/veya ağır yaralanmalara neden olunabilir.

Bütün uyarıları ve talimat hükümlerini ileride kullanmak üzere saklayın.

Uyarı ve talimat hükümlerinde kullanılan "Elektrikli El Aleti" kavramı, akım şebekesine bağlı (şebeke bağlantı kablosu ile) aletlerle akü ile çalışan aletleri (akım şebekesine bağlantısı olmayan aletler) kapsamaktadır.

1) Çalışma yeri güvenliği

- Çalıştığınız yeri temiz tutun ve iyi aydınlatın.** Çalıştığınız yer düzensiz ise ve iyi aydınlatılmamışsa kazalar ortaya çıkabilir.
- Yakınında patlayıcı maddeler, yanıcı sıvı, gaz veya tozların bulunduğu yerlerde elektrikli el aleti ile çalışmayın.** Elektrikli el aletleri, toz veya buharların tutuşmasına neden olabilecek kıvılcımlar çıkarırlar.
- Elektrikli el aleti ile çalışırken çocukları ve başkalarını uzakta tutun.** Dikkatiniz dağılacak olursa aletin kontrolünü kaybedebilirsiniz.

2) Elektrik Güvenliği

- Elektrikli el aletinin bağlantı fişi prize uymalıdır.** Fişi hiçbir zaman değiştirmeyin. Koruyucu topraklanmış elektrikli el aletleri ile birlikte adaptör fiş kullanmayın. Değiştirilmemiş fiş ve uygun priz elektrik çarpma tehlikesini azaltır.
- Borular, kalorifer petekleri, ısıtıcılar ve buzdolapları gibi topraklanmış yüzeylerle bedensel temasa gelmekten kaçının.** Bedeniniz topraklandığı anda büyük bir elektrik çarpma tehlikesi ortaya çıkar.
- Aleti yağmur altında veya nemli yerlerde bırakmayın.** Suyun elektrikli el aleti içine sızması elektrik çarpma tehlikesini yükseltir.
- Elektrikli el aletini kablodan tutarak taşımayın, kabloyu kullanarak asmayın veya kablodan çekerek fişi çıkarmayın.** Kabloyu ısıdan, yağdan, keskin kenarlı cisimlerden veya aletin hareketli parçalarından uzak tutun. Hasarlı veya dolaşmış kablo elektrik çarpma tehlikesini yükseltir.
- Bir elektrikli el aleti ile açık havada çalışırken, mutlaka açık havada kullanılmaya uygun uzatma kablosu kullanın.** Açık havada kullanılmaya uygun uzatma kablosunun kullanılması elektrik çarpma tehlikesini azaltır.

- Elektrikli el aletinin nemli ortamlarda çalıştırılması şartsa, mutlaka arıza akımı koruma şalteri kullanın.** Arıza akımı koruma şalterinin kullanımı elektrik çarpma tehlikesini azaltır.

3) Kişilerin Güvenliği

- Dikkatli olun, ne yaptığımıza dikkat edin, elektrikli el aleti ile işinizi makul bir tempo ve yöntemle yürütün.** Yorgunsanız, aldığınız hapların, ilaçların veya alkolün etkisinde iseniz elektrikli el aleti kullanmayın. Aleti kullanırken bir anki dikkatsizlik önemli yaralanmalara neden olabilir.
- Daima kişisel koruyucu donanım ve bir koruyucu gözlük kullanın.** Elektrikli el aletinin türü ve kullanımına uygun olarak; toz maskesi, kaymayan iş ayakkabıları, koruyucu kask veya koruyucu kulaklık gibi koruyucu donanım kullanımı yaralanma tehlikesini azaltır.
- Aleti yanlışlıkla çalıştırmaktan kaçının.** Akım ikmal şebekesine ve/veya aküye bağlamadan, elinize alıp taşımadan önce elektrikli el aletinin kapalı durumda olduğundan emin olun. Elektrikli el aletini parmağınız şalter üzerinde dururken taşırsanız ve alet açıkken fişi prize sokarsanız kazalara neden olabilirsiniz.
- Elektrikli el aletini çalıştırmadan önce ayar aletlerini veya anahtarları aletten çıkarın.** Aletin dönen parçaları içinde bulunabilecek bir yardımcı alet yaralanmalara neden olabilir.
- Çalışırken bedeniniz anormal durumda olmasın. Çalışırken duruşunuz güvenli olsun ve dengeni her zaman koruyun.** Bu sayede aleti beklenmedik durumlarda daha iyi kontrol edebilirsiniz.
- Uygun iş elbiseleri giyin. Geniş giysiler giymeyin ve takı takmayın. Saçlarınızı, giysilerinizi ve eldivenlerinizi aletin hareketli parçalarından uzak tutun.** Bol giysiler, uzun saçlar veya takılar aletin hareketli parçaları tarafından tutulabilir.
- Toz emme donanımı veya toz tutma tertibatı kullanırken, bunların bağlı olduğundan ve doğru kullanıldığından emin olun.** Toz emme donanımının kullanımı tozdan kaynaklanabilecek tehlikeleri azaltır.

4) Elektrikli el aletlerinin özenle kullanımı ve bakımı

- Aleti aşırı ölçüde zorlamayın.** Yaptığınız işe uygun elektrikli el aletleri kullanın. Uygun performanslı elektrikli el aleti ile, belirlenen çalışma alanında daha iyi ve güvenli çalışırsınız.
- Şalteri bozuk olan elektrikli el aletini kullanmayın.** Açılıp kapanamayan bir elektrikli el aleti tehlikelidir ve onarılmalıdır.

- c) **Alette bir ayarlama işlemine başlamadan ve/veya aküyü çıkarmadan önce, herhangi bir aksesuarı değiştirirken veya aleti elinizden bırakırken fişi prizden çekin.** Bu önlem, elektrikli el aletinin yanlışlıkla çalışmasını önler.
- d) **Kullanım dışı duran elektrikli el aletlerini çocukların ulaşamayacağı bir yerde saklayın. Aleti kullanmayı bilmeyen veya bu kullanım kılavuzunu okumayan kişilerin aletle çalışmasına izin vermeyin.** Deneyimsiz kişiler tarafından kullanıldığında elektrikli el aletleri tehlikelidir.
- e) **Elektrikli el aletinizin bakımını özenle yapın. Elektrikli el aletinizin kusursuz olarak işlev görmesini engelleyebilecek bir durumun olup olmadığını, hareketli parçaların kusursuz olarak işlev görüp görmediklerini ve sıkışıp sıkışmadıklarını, parçaların hasarlı olup olmadığını kontrol edin. Aleti kullanmaya başlamadan önce hasarlı parçaları onartın.** Birçok iş kazası elektrikli el aletlerinin kötü bakımından kaynaklanır.
- f) **Kesici uçları daima keskin ve temiz tutun.** Özenle bakımı yapılmış keskin kenarlı kesme uçlarının malzeme içinde sıkışma tehlikesi daha azdır ve daha rahat kullanım olanağı sağlarlar.
- g) **Elektrikli el aletini, aksesuarı, uçları ve benzerlerini, bu özel tip alet için öngörülen talimata göre kullanın. Bu sırada çalışma koşullarını ve yaptığınız işi dikkate alın.** Elektrikli el aletlerinin kendileri için öngörülen alanın dışında kullanılması tehlikeli durumlara neden olabilir.
- 5) **Servis**
- a) **Elektrikli el aletinizi sadece yetkili personele ve orijinal yedek parça kullanma koşulu ile onartın.** Bu sayede aletin güvenliğini sürekli hale getirirsiniz.
- **Aletle kullanılan uç bloke olacak olursa elektrikli el aletini hemen kapatın. Geri tepme kuvveti oluşturabilecek reaksiyon momentlerine karşı dikkatli olun.** Uçlar şu durumlarda bloke olur:
– Elektrikli el aleti aşırı ölçüde zorlanınca veya
– İşlenen iş parçası içinde açılma yaparsa.
- **Çalışırken alet ucunun görünmeyen elektrik akımı ileten kablolarla veya aletin kendi şebeke kablosuna temas etme olasılığı varsa elektrikli el aletini sadece izolasyonlu tutamağından tutun.** Elektrik gerilimi ileten kablolarla temasa gelince elektrikli el aletinin metal parçaları da elektrik gerilimine maruz kalır ve elektrik çarpmasına neden olunur.
- **Çalışırken elektrikli el aletini iki elinizle sıkıca tutun ve duruş pozisyonunuzun güvenli olmasına dikkat edin.** Elektrikli el aleti iki elle daha güvenli kullanılır.
- **İş parçasını emniyete alın.** Bir germe tertibatı veya mengene ile sabitlenen iş parçası elle tutmaya oranla daha güvenli tutulur.
- **Bu aletle asbest içeren malzemeleri işlemeyin.** Asbest kanserojen madde kabul edilir.
- **Çalışma sırasında sağlığa zararlı, yanıcı veya patlayıcı tozların çıkma olasılığı varsa gerekli koruyucu önlemleri alın.** Örneğin: Bazı tozlar kanserojen sayılır. Koruyucu toz maskesi takın ve eğer aletinize takılabiliyorsa bir toz/talaş emme tertibatı bağlayın.
- **Çalışma yerinizi daima temiz tutun.** Malzeme karışımları özellikle tehlikelidir. Hafif metal tozları yanabilir veya patlayabilir.
- **Elinizden bırakmadan önce elektrikli el aletinin tam olarak durmasını bekleyin.** Alete takılan uç sıkışabilir ve elektrikli el aletinin kontrolünü kaybedebilirsiniz.
- **Elektrikli el aletinizi hasarlı kablo ile kullanmayın. Çalışma sırasında kablo hasar görecektir olursa, dokunmayın ve kabloyu hemen prizden çekin.** Hasarlı kablolar elektrik çarpmaya tehlikesini artırır.

Alete özgü güvenlik talimatı

- **Darbeli matkapları kullanırken koruyucu kulaklık kullanın.** Çalışırken çıkan gürültü işitme kayıplarına neden olabilir.
- **Elektrikli el aletini aletle birlikte teslim edilen ek tutamakla kullanın.** Elektrikli el aletinin kontrolünün kaybedilmesi yaralanmalara neden olabilir.
- **Görünmeyen şebeke hatlarını belirlemek için uygun tarama cihazları kullanın veya mahalli ikmal şirketinden yardım alın.** Elektrik kablolarıyla kontak yangına veya elektrik çarpmasına neden olabilir. Bir gaz borusunun hasara uğraması patlamalara neden olabilir. Su borularına giriş maddi zarara yol açabilir.

Fonksiyon tanımı



Bütün uyarıları ve talimat hükümlerini okuyun. Açıklanan uyarılara ve talimat hükümlerine uyulmadığı takdirde elektrik çarpmalarına, yangınlara ve/veya ağır yaralanmalara neden olunabilir.

Usulüne uygun kullanım

Bu alet; tuğla, beton ve taş malzemede darbeli delme ile ahşap, metal, seramik ve plastikte delme işleri için geliştirilmiştir. Elektronik ayarlamalı ve sağ/sol dönüşlü/aletler vidalama ve diş açma işlerine de uygundur.

Şekli gösterilen elemanlar

Şekli gösterilen elemanların numaraları grafik sayfasındaki elektrikli el aleti resmindeki numaralarla aynıdır.

- 1 Anahtarsız uç takma mandreni
- 2 "Darbesiz/darbeli delme" çevrim şalteri
- 3 Dönme yönü göstergesi, sağa dönüş (PSB 1000-2 RCE/PSB 1000-2 RCA)
- 4 Dönme yönü göstergesi, sola dönüş (PSB 1000-2 RCE/PSB 1000-2 RCA)
- 5 Stand-by-Göstergesi (PSB 1000-2 RCE/PSB 1000-2 RCA)
- 6 Aşırı zorlanma göstergesi (PSB 1000-2 RCE/PSB 1000-2 RCA)
- 7 "Speed Control" ayar düğmesi (PSB 1000-2 RCE/PSB 1000-2 RCA)
- 8 Açma/kapama şalteri tespit tuşu
- 9 Açma/kapama şalteri
- 10 Dönme yönü değiştirme şalteri
- 11 Vites seçme şalteri
- 12 Emme donanımı girişli ek tutamak*
- 13 Derinlik mesnedi ayar halkası*
- 14 Teleskop kılavuzu*
- 15 Toz haznesi kilitleme tuşları*
- 16 Toz haznesi*
- 17 Tozdan koruma halkası*
- 18 Darbeli matkaba bağlantı adaptörü*
- 19 Ek tutamak konumu ayarı için kelebek vida
- 20 Toz haznesi kapağı*
- 21 Filtre elemanı (mikro filtre sistemi)*
- 22 Derinlik mesnedi ayar düğmesi
- 23 Ek tutamak*
- 24 Derinlik mesnedi*
- 25 Ön kovan
- 26 Arka kovan
- 27 Vidalama ucu*
- 28 Çok amaçlı vidalama ucu adaptörü*
- 29 Alyan anahtarı**
- 30 Devir sayısı ön seçim düğmesi (PSB 700-2 RE/PSB 780-2 RE/PSB 800-2 RA)
- 31 Dönme yönü gestergesi, sağa dönüş (PSB 700-2 RE/PSB 780-2 RE/PSB 800-2 RA)
- 32 Dönme yönü göstergesi, sola dönüş (PSB 700-2 RE/PSB 780-2 RE/PSB 800-2 RA)

*Şekli gösterilen veya tanımlanan aksesuar standart teslimat kapsamında değildir.

**Piyasadan temin edilebilir (Teslimat kapsamında değildir)

Gürültü/Titreşim bilgisi

Ölçüm değerleri EN 60745'e göre tespit edilmiştir. Aletin A olarak değerlendirilen gürültü seviyesi tipik olarak şöyledir: Ses basıncı seviyesi 97 dB(A); gürültü emisyonu seviyesi 108 dB(A). Tolerans K=3 dB.

Koruyucu kulaklık kullanın!

EN 60745'e göre tespit edilen toplam titreşim değeri (üç yönün vektör toplamı):

Metalde delme: Titreşim emisyon değeri

$a_h = 3,7 \text{ m/s}^2$, tolerans $K = 1,5 \text{ m/s}^2$,

Betonda darbeli delme: Titreşim emisyon değeri

$a_h = 21 \text{ m/s}^2$, tolerans $K = 2,3 \text{ m/s}^2$,

Vidalama: Titreşim emisyon değeri $a_h < 2,5 \text{ m/s}^2$, tolerans $K = 1,5 \text{ m/s}^2$.

⚠ UYARI

Bu talimatta belirtilen titreşim seviyesi EN 60745'teki normlara uygun bir ölçme yöntemi ile ölçülmüştür ve aletlerin karşılaştırılmasında kullanılabilir.

Titreşim seviyesi elektrikli el aletin kullanım koşullarına göre değişebilir ve bazı durumlarda bu talimatta belirtilen değerlerin üzerine çıkabilir. Eelektrikli el aleti düzenli olarak bu gibi durumlarda kullanıldığı takdirde titreşimin kullanıcıya bindirdiği yük gözden kaçabilir.

Açıklama: Belirli bir çalışma süresi içinde titreşimin kullanıcıya bindirdiği yükün tam olarak tahmin edilebilmesi için, aletin kapalı olup olmadığı veya çalışmasına rağmen kullanılmadığı süreler de dikkate alınmalıdır. Kullanılmadığı zamanlar alet kapatıldığı takdirde bütün çalışma süresi içinde titreşimin kullanıcıya bindirdiği yük önemli ölçüde azaltılabilir.

Uygunluk beyanı



Tek sorumlu olarak "Teknik veriler" bölümünde tanımlanan bu ürünün: 89/336/EWG ile 98/37/EG yönetmelikleri hükümleri uyarınca (28.12.2009 tarihine kadar) ve 2006/42/EG yönetmelikle hükümleri uyarınca da (29.12.2009 tarihinden itibaren) EN 60745 normlarına veya bu normlara ait normatif belgelere uygunluğunu beyan ederiz.

Dr. Egbert Schneider
Senior Vice President
Engineering

Dr. Eckerhard Strötgen
Head of Product
Certification

Dr. Egbert Schneider i.v. *Dr. Eckerhard Strötgen*

20.11.2006, Robert Bosch GmbH, Power Tools Division
D-70745 Leinfelden-Echterdingen

Teknik veriler

Darbeli matkap		PSB 700-2 RE	PSB 780-2 RE	PSB 800-2 RA	PSB 1000-2 RCA PSB 1000-2 RCE
Ürün kodu		3 603 A72 5..	3 603 A72 7..	3 603 A72 7..	3 603 A72 8..
Giriş gücü	W	701	800	800	1010
Çıkış gücü	W	360	420	420	530
Boştaki devir sayısı					
– 1. Vites	dev/dak	0–800	0–1100	0–1100	0–1100
– 2. Vites	dev/dak	0–2600	0–2800	0–2800	0–2800
Darbe sayısı	dev/dak	44200	47600	47600	47600
Anma torku (1./2. Vites/Konum “S”)	Nm	4,4/1,3/–	2,9/1,2/–	2,9/1,2/–	2,6/1,0/2,6
Maksimum çıkış gücündeki tork (1./2. Vites/Konum “S”)	Nm	25/9/–	30/11/–	30/11/–	22*/9*/33
Devir sayısı ön seçimi		●	●	●	●
Sağ/sol dönüş		●	●	●	●
Mil boynu çapı Ø	mm	43	43	43	43
Maks. delme kapasitesi-Ø (1./2. Vites)					
– Duvarda	mm	22/16	22/16	22/16	22/16
– Betonda	mm	20/13	20/13	20/13	20/13
– Çelikte	mm	13/8	13/8	13/8	16/8
– Ahşapta	mm	40/25	40/25	40/25	40/25
maks. vidalama-Ø	mm	8	10	10	12
Mandren kapasitesi	mm	1,5–13	1,5–13	1,5–13	1,5–13
Ağırlığı EPTA-Procedure 01/2003'e göre	kg	2,4	2,4	2,4	2,4
Koruma sınıfı		□/II	□/II	□/II	□/II

* Elektronik kapama

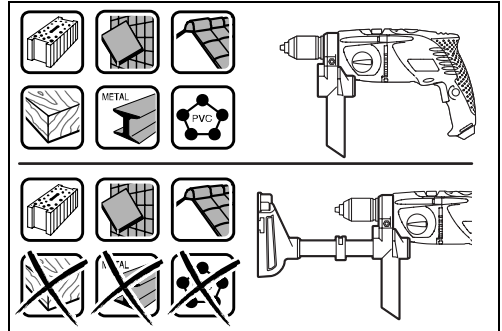
Veriler [U] 230/240 V'luk anma gerilimleri için geçerlidir. Daha düşük gerilimlerde ve ülkelere özgü tiplerde bu veriler değişebilir.

Lütfen elektrikli el aletinizin tip etiketi üzerindeki ürün koduna dikkat edin. Tek tek aletlerin ticari kodları değişik olabilir.

Montaj

Toz ve talaş emme

- ▶ **Emme donanımını sadece beton, tuğla ve duvar taşlarını işlerken kullanın.** Ahşap ve plastik talaşları çabuk tıkanma yapar.
- ▶ **Dikkat yangın tehlikesi! Emme donanımı takılı iken metal malzemeyi işlemeyin.** Kızgın metal talaşları emme donanımının parçalarını tutuşturabilir.



Optimum emme performansı elde edebilmek için lütfen aşağıdaki uyarılara uyun:

- Emme donanımının iş parçasına veya duvara tam olarak dayanmasına dikkat edin. Bu yolla aynı zamanda dik açılı delme işlemi kolaylaşır.
- Emme donanımı kullanırken daima en yüksek devir sayısı ile çalışın.

- İstedığınız delme derinliğine ulaştıktan sonra önce matkap ucunu delikten çekin sonra darbeli matkabı kapatın.
- Filtre elemanının **21** durumunu düzenli olarak kontrol edin. Filtre elemanı hasar görürse hemen değiştirin.
- Özellikle büyük çaplı delikler açarken tozdan koruma halkası **17** aşınabilir. Hasar görecektir olursa bu halkayı değiştirin.

Emme donanımının takılması (Bakınız: Şekil A)

Adaptörü **18** çalışma durumunuza göre sağa (sağ elle çalışmak için) veya sola (sol elle çalışmak için) sonuna kadar itin ve teleskop kılavuzunu **14** ek tutamaktaki **12** ilgili kovana itin.

Kelebek vidayı **19** gevşetin ve ek tutamağı **12** emme donanımı takılı iken darbeli matkabın mil boynuna öyle yerleştirin ki, adaptör **18** anahtarsız uç takma mandreni altındaki ilgili deliği kavrasın. Kelebek vidayı **19** sıkın.

Emme donanımının temizlenmesi (Bakınız: Şekil B)

Emme donanımını bırakmadan önce kapağı **20** yukarı itin veya toz haznesini **16** boşaltın.

Toz haznesi **16** çaplı yaklaşık 40 deliğin 6 mm açılmasına yeter.

Emme performansı giderek düşerse veya toz haznesi **16** yarı yarıya dolarsa haznenin **16** boşaltılması gerekir. Bunun için kilitleme tuşlarına **15** basın ve toz haznesini **16** alın.

Filtre elemanını **21** toz haznesinden **16** aşağı doğru çekerek çıkarın. Toz haznesini **16** boşaltın ve temizleyin. Filtre elemanını **21** uygun biçimde çarparak temizleyin.

Filtre elemanında **21** hasar olup olmadığını kontrol edin ve gerekiyorsa değiştirin.

Filtre elemanını **21** toz haznesine **16** yerleştirin ve toz haznesini **16** önce alttan emme donanımına takın sonra kilitleme yapıncaya kadar devirin.

Emme donanımının çıkarılması

Kelebek vidayı **19** gevşetin ve ek tutamağı **12** emme donanımı ile birlikte darbeli matkabın mil boynundan çekin.

Adaptörü **18** sonuna kadar hareket ettirin ve teleskop kılavuzunu **14** ek tutamaktan **12** çekin.

Ek tutamak (Toz emme donanımlı tipler)

- ▶ **Elektrikli el aletini daima ek tutamakla **12** kullanın.**

Ek tutamağı **12** emme donanımı ile veya emme donanımı olmadan kullanabilirsiniz. Ek tutamak **12** alete iki değişik konumda tespit edilebilir, bakınız bölüm: “Emme donanımının takılması”.

Delik derinliğinin ayarlanması (Bakınız: Şekil C)

Takılı olan emme donanımı ile delik derinliği “**X**” ayarlanabilir.

Mandrene bir matkap ucu yerleştirin ve ucu “*Uç değiştirme*” bölümünde açıklandığı gibi sıkın. Derinlik mesnedi ayar halkasını **13** teleskop kılavuzu **14** üzerinde itilecek ölçüde aşağı çevirin. Elektrikli el aletini kapalı durumda, matkap ucu istenen delik derinliği olan “**X**” ölçüsünde emme donanımından çıkıntı yapacak ölçüde delinecek yüzeyin kenarına dayayın. Derinlik mesnedi ayar halkasını **13** ek tutamağı **12** itin ve ayar halkasını tespit edilen mesafeyi sabitlemek üzere yukarı çevirin.

Ek tutamak (Emme donanımı olmayan tipler) (Bakınız resimler D–E)

- ▶ **Elektrikli el aletinizi her zaman ek tutamakla **23** kullanın.**

Güvenli ve yorulmadan çalışabilmek için ek tutamağın **23** konumunu istediğiniz gibi ayarlayabilirsiniz.

PSB 700-2 RE (Bakınız: Şekil D)

Eke tutamağın konumunu ayarlamak için **19** kelebek vidayı saat hareket yönünün tersine çevirin ve ek tutamağı **23** istediğiniz konuma getirin. Daha sonra kelebek vidayı **19** saat hareket yönünde çevirerek sıkın.

PSB 780-2 RE/PSB 1000-2 RCE (Bakınız: Şekil E)

Ek tutamağın alt parçasını **23** saat hareket yönünün tersine çevirin ve ek tutamağı **23** istediğiniz pozisyona getirin. Daha sonra tutamağın alt parçasını **23** saat hareket yönünde çevirerek sıkın.

Delik derinliğinin ayarlanması (Bakınız resimler D–E)

Derinlik mesnedi **24** ile istenen delik derinliği **X** ayarlanabilir.

Derinlik mesnedi konumu ayar düğmesine **22** basın ve derinlik mesnedini ek tutamak **23** içine yerleştirin.

Derinlik mesnedinin **24** oluklu tarafı yukarıyı göstermelidir.

Derinlik mesnedini, matkap ucunun sivri tarafı ile derinlik mesnedinin ucu arasındaki mesafe istenen delik derinliğine eşit olacak biçimde **X** dışarı doğru çekin.

Uç deęiřtirme

- ▶ **Elektrikli el aletinin kendinde bir alıřma yapmadan nce her defasında fiři prizden ekin.**

Anahtarsız u deęiřtirme mandreni (PSB 1000-2 RCE/PSB 1000-2 RCA/PSB 800-2 RA/PSB 780-2 RE) (Bakınız: Őekil F)

Ama/kapama Őalteri **9** basılı deęilken matkap mili kilittir. Bu sayede mandren iindeki matkap ucu hızlı, rahat ve basit biimde deęiřtirilebilir.

Anahtarsız u takma mandrenini **1** durch Drehen in Drehrichtung **1** ynnde u takılabilir. lde aın. Ucu takın.

Anahtarsız u takma mandreninin **1** kovasını **2** ynnde elle evirerek kilitleme sesi duyulmayıncaya kadar kapatın. Mandren otomatik olarak kilitletir.

Ucu ıkarmak iin kovayı ters yne evirdięinizde kilitleme aılır.

Anahtarsız u deęiřtirme mandreni (PSB 700-2 RE) (Bakınız: Őekil G)

Arka kovayı **26** hızlı germeli mandrende **1** tutun ve n kovayı **25** **1** u takılacak lde evirin. Ucu takın.

Arka kovayı **26** hızlı germeli mandrende **1** sıkıca tutun ve n kovayı **25** **2** ynnde elinizle kavrama sesi kesilinceye kadar evirin. Mandren otomatik olarak kilitletir.

Ucu ıkarmak iin n kovayı **25** ters ynde evirdięinizde kilitleme aılır.

Vidalama uları (Bakınız resimler H–I)

Bits uları **27** kullanırken daima ok amalı **28** bits adaptr kullanın. Sadece vida bařına uygun bits uları kullanın.

Vidalama yapmak iin “Delme/Darbeli delme” evrim Őalterini **2** daima “Delme” sembol zerine getirin.

Mandrenin deęiřtirilmesi

- ▶ **Elektrikli el aletinin kendinde bir alıřma yapmadan nce her defasında fiři prizden ekin.**

Mandrenin sklmesi (Bakınız: Őekil J)

Ek tutamaęı skn ve vites seme Őalterini **11** 1. ve 2. vitesler arasında merkezi konuma getirin.

Matkap milini sabitleme iin mil boynu delięine \varnothing 4 mm apında yaklařık 50 mm uzunluęunda elik bir pim yerleřtirin.

Kısa Őaftı ne gelecek biimde bir alyan anahtarını **29** anahtarsız u takma mandrenine **1** takın.

Elektrikli el aletini saęlam ve dz bir zemine, rneęin bir tezgah zerine yatırın. Elektrikli el aletini sıkıca tutun ve anahtarsız u takma mandrenini **1** i altıgen anahtarı **29** **1** ynnde evirmek suretiyle gevŐetin. Sıkıřmıř olan anahtarsız u takma mandrenini i altıgen anahtarı **29** uzun Őaftına hafife vurarak gevŐetebilirsiniz. I altıgen anahtarı anahtarsız u takma mandreninden ıkarın ve anahtarsız u takma mandrenini tam olarak ıkarın.

Mandrenin takılması (Bakınız: Őekil K)

Anahtarsız u takma mandreninin montajı aynı iřlem ařamalarının ters sıra ile uygulanmasıyla yapılır.

Mandreni taktıktan sonra elik pimi delikten ıkarın.



Mandren yaklařık 50–55 Nm'lik bir torkla sıkılmalıdır.

iřletim

alıřtırma

- ▶ **Őebeke gerilimine dikkat edin! Akım kaynaęının gerilimi elektrikli el aletinin tip etiketi zerindeki verilere uygun olmalıdır. 230 V ile iřaretilmiř elektrikli el aletleri 220 V ile de alıřtırılabilir.**

Stand-by gstergesi (PSB 1000-2 RCE/PSB 1000-2 RCA)

Őebeke fiři takılı ise ve Őebeke gerilimi varsa Stand-by gstergesi **5** yanar. Elektrikli el aleti Stand-by gstergesi yanarken aılmıyorsa, Bosch elektrikli el aletleri iin yetkili bir servise gtrlmelidir.

Dnme ynnn ayarlanması (Bakınız: Őekil L)

Dnme yn deęiřtirme Őalteri **10** ile elektrikli el aletinin dnme ynn deęiřtirebilirsiniz. Ancak ama/kapama Őalteri **9** basılı iken bu mmkn deęildir.

Saęa dnř: Delme ve vidalama yapmak iin dnme yn deęiřtirme Őalterini **10** sonuna kadar saęa bastırın.

PSB 1000-2 RCE/PSB 1000-2 RCA: Saęa dnř gstergesi **3** yanar.

PSB 700-2 RE/PSB 780-2 RE/PSB 800-2 RA: Saęa dnř gstergesi **31** seilmiř bulunan dnme ynn gsterir.

Sola dnř: Vida ve somunları gevŐetmek veya skmek iin dnme yn deęiřtirme Őalterini **10** sonuna kadar sola bastırın.

PSB 1000-2 RCE/PSB 1000-2 RCA: Sola dnř gstergesi **4** yanar.

PSB 700-2 RE/PSB 780-2 RE/PSB 800-2 RA: Sola dönüş göstergesi **32** seçilmiş bulunan dönme yönünü gösterir.

İşletim türünün ayarlanması



Delme ve vidalama

Çevrim şalterini **2** "Delme" sembolü üzerine getirin.



Darbeli delme

Çevrim şalterini **2** "Darbeli delme" sembolü üzerine getirin.

Çevrim şalteri **2** hissedilir biçimde kavrama yapar ve motor çalışırken de kullanılabilir.

Açma/kapama

Aleti **çalıştırmak** için açma/kapama şalterine **9** basın ve şalteri basılı tutun.

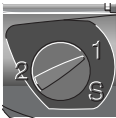
Basılı **durumdaki** açma/kapama şalterini **9** tespit etmek için açma/kapama şalteri tespit tuşuna **8** basın.

Elektrikli el aletini **kapamak** için açma/kapama şalterini **9** bırakın veya tespit tuşu **8** ile sabitlenmişse açma/kapama şalterine **9** kısa bir süre basın ve tekrar bırakın.

Mekanik vites seçimi

► Vites seçme şalterini **11** sadece elektrikli el aleti dururken kullanın.

Vites seçme şalteri **11** ile **2** farklı devir sayısı ayarı önceden seçilerek ayarlanabilir.



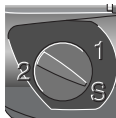
Vites I:

Düşük devir sayısı alanı; büyük çaplı deliklerin veya vidaların işlenmesi için.



Vites II:

Yüksek devir sayısı alanı; küçük çaplı deliklerin açılması için.



PSB 1000-2 RCE/PSB 1000-2 RCA: Konum "S":

Düşük devir sayısı alanı; yüksek torkla çalışmak için, örneğin buat uçlarıyla çalışmak veya vidalama yapmak için.

Vites seçme şalteri **11** sonuna kadar hareket etmiyorsa, tahrik milini bir matkap ucuyla biraz çevirin.

Aşırı zorlanma emniyeti (PSB 1000-2 RCE/PSB 1000-2 RCA)

► **Uç malzeme içinde sıkışır veya takılır matkap miline giden tahrik kesilir. Bu gibi durumlarda ortaya çıkan kuvvetler nedeniyle, elektrikli el aletini daima iki elinizle sıkıca tutun ve duruş pozisyonunuzun güvenli olmasını sağlayın.**

Elektrikli el aleti aşırı ölçüde zorlandığı zaman aşırı zorlanma emniyeti **6** yanıp sönmeye başlar. Çalışmaya devam etmek için alete binen yükü azaltın.

Aşırı zorlanma durumunda elektrikli el aleti kapanır ve aşırı zorlanma emniyeti göstergesi **6** süreli olarak yanar. Açma/kapama şalterini **9** bırakın ve tekrar çalışmak için aleti yeniden çalıştırın.

Aşırı zorlanma emniyeti göstergesi **6** vites seçme şalteri **11** "S" konumunda ise sürekli olarak yanar.

► **Vites seçme şalterinin **11** "S" konumunda aşırı zorlanma emniyeti aktiftir. Elektrikli el aleti bloke olunca ortaya çıkacak yüksek reaksiyon momentlerine hazırlıklı olun.**

Düşük devir sayısı ile uzun süre çalıştığınızda, soğutma yapmak için elektrikli el aletini boşta en yüksek devir sayısı ile yaklaşık 3 dakika kadar çalıştırın.

Devir sayısının ve darbe sayısının ayarlanması

Açma/kapama şalteri üzerine uyguladığınız bastırma kuvvetini **9** üzerine uyguladığınız bastırma kuvvetini azaltıp çoğaltarak alet çalışır durumda iken de devir sayısını ve darbe sayısını ayarlayabilirsiniz.

Açma/kapama şalteri **9** üzerine uygulanan düşük bastırma kuvveti düşük bir devir/darbe sayısı sağlar. Uygulanan bastırma kuvveti artırdıkça devir/darbe sayısı yükselir.

Devir sayısının ve darbe sayısının ön seçimi (Bakınız: Şekil M)

(PSB 700-2 RE/PSB 780-2 RE/PSB 800-2 RA)

Devir sayısı ön seçim düğmesi **30** ile gerekli olan devir sayısını ve darbe sayısını işletim halinde de önceden seçerek ayarlayabilirsiniz.

Gerekli devir sayısı ile darbe sayısı işlenen malzemeye çalışma koşullarına bağlı olup, en doğru biçimde deneyerek tespit edilebilir.

Elektronik devir sayısı ön seçimi (Speed Control) (PSB 1000-2 RCE/PSB 1000-2 RCA)

Ayar düğmesi "Speed Control" **7** ile gerekli devir ve darbe sayısını alet çalışırken de seçebilirsiniz.

Gerekli devir sayısı ile darbe sayısı işlenen malzemeye çalışma koşullarına bağlı olup, en doğru biçimde deneyerek tespit edilebilir.



I:
Düşük devir sayısı ile çalışmak için.



II:
Orta yükseklikte devir sayısı ile çalışmak için.



III:
Yüksek devir sayısı ile çalışmak için.



Maksimum devir sayısı ile çalışmak için.

Çalışırken dikkat edilecek hususlar

- ▶ **Elektrikli el aletini sadece kapalı durumda somun ve vidaların üzerine yerleştirin.**
Dönmekte olan uçlar kayabilir.

Öneriler

Düşük devir sayısı ile uzun süre çalıştığınızda, soğutma yapmak için elektrikli el aletini boştaki en yüksek devir sayısı ile yaklaşık 3 dakika kadar çalıştırın.

Fayansları delmek için çevrim şalterini 2 "Delme" sembolü üzerine getirin. Fayans tam olarak delindikten sonra darbeli çalışmak için çevrim şalterini "Darbeli delme" sembolü üzerine getirin.

Beton, taş ve duvarda çalışırken sert metal matkap uçları kullanın.

Metalleri delerken sadece kusursuz bilenmiş HSS matkap uçları kullanın (HSS=Yüksek performans hızlı kesme çeliği). Bu konudaki garantiyi Bosch aksesuar programı sağlar.

Matkap ucu bileme aleti ile (aksesuar) 2,5–10 mm çaplı helezonik matkap uçlarını rahatça bileyebilirsiniz.

Bakım ve servis

Bakım ve temizlik

- ▶ **Elektrikli el aletinin kendinde bir çalışma yapmadan önce her defasında fişi prizden çekin.**
- ▶ **İyi ve güvenli çalışabilmek için elektrikli el aletini ve havalandırma deliklerini daima temiz tutun.**

Dikkatli biçimde yürütülen üretim ve test yöntemlerine rağmen elektrikli el aleti arıza yapacak olursa, onarım Bosch elektrikli aletleri için yetkili bir serviste yapılmalıdır.

Bütün başvuru ve yedek parça siparişlerinizde mutlaka aletinizin tip etiketindeki 10 haneli ürün kodunu belirtiniz.

Mütersi servisi ve mütersi danışmanlığı

Müşteri servisleri ürününüzün onarım ve bakımı ile yedek parçalarına ait sorularınızın yanıtlandırır. Demonte görünüşler ve yedek parçalara ait bilgileri şu adreste de bulabilirsiniz:

www.bosch-pt.com

Bosch müşteri servisi timi satın alacağınız ürünün özellikleri, bu ürünün kullanımı ve ayar işlemleri hakkındaki sorularınız ile yedek parçalarına ait sorularınızı memnuniyetle yanıtlandırır.

Türkçe

Bosch San. ve Tic. A.Ş.
Ahi Evran Cad. No:1 Kat:22
Polaris Plaza
80670 Maslak/İstanbul
Müşteri Danışmanı: +90 (0212) 335 06 66
Müşteri Servis Hattı: +90 (0212) 335 07 52

Tasfiye

Elektrikli el aleti, aksesuar ve ambalaj malzemesi çevre dostu bir yöntemle tasfiye edilmek üzere tekrar kazanım merkezine gönderilmelidir.

Sadece AB üyesi ülkeler için:

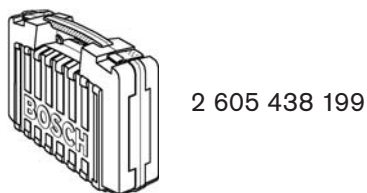
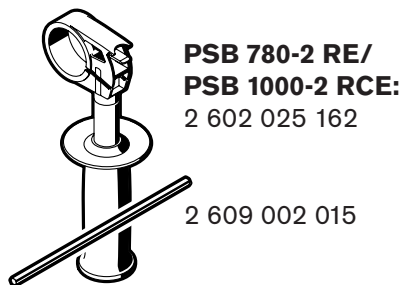
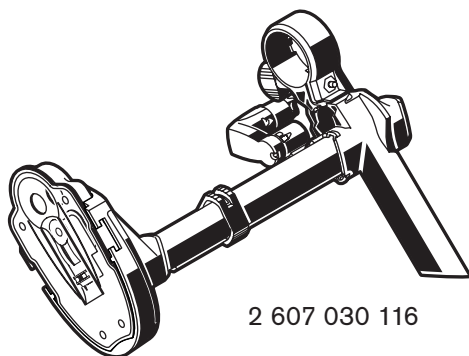
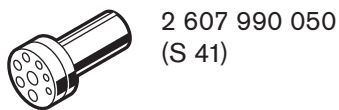
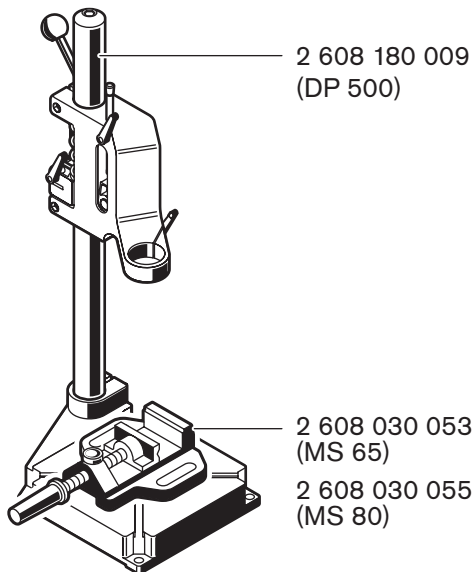


Elektrikli el aletini evsel çöplerin içine atmayın!

Elektrikli el aletleri ve eski elektronik aletlere ilişkin 2002/96/AT sayılı Avrupa Birliği yönetmeliği ve bunların tek tek ülkelerin hukuklarına

uyarlanması uyarınca, kullanım ömrünü tamamlamış elektrikli el aletleri ayrı ayrı toplanmak ve çevre dostu bir yöntemle tasfiye edilmek üzere yeniden kazanım merkezlerine gönderilmek zorundadır.

Değişiklik haklarımız saklıdır.





Robert Bosch GmbH
Power Tools Division
70745 Leinfelden-Echterdingen
www.bosch-pt.com

2 609 002 333 (2007.06) O / 120