

# DKN 1390 IN

Wandesse, 3 Gebläsestufen, Gerätebreite 90 cm



## TOP 4

- ◆ Hochwertiges Edelstahl verleiht Eleganz
- ◆ 3 Gebläsestufen für individuelle Einstellung der Absaugleistung
- ◆ 2 Lampen zur optimalen Ausleuchtung des Arbeitsbereiches
- ◆ Praktischer Schiebeschalter für einfache Bedienung

## Bauform

- Esse aus hochwertigem Edelstahl
- Zur Montage an die Wand

## Ausstattung

- Beste Absaugung durch Lüftermotor mit Doppelabsaugung
- 3 Gebläsestufen
- Bedienelemente mit Schiebeschalter
- Helle, gleichmäßige Beleuchtung des Arbeitsbereiches durch 2 Lampen
- Für Abluft- und Umluftbetrieb geeignet

## Technische Daten

- Gebläseleistung im Abluftbetrieb nach DIN 44971: max. Normalstufe 412 m<sup>3</sup>/h
- Gesamte Gerätehöhe (inkl. ausziehbarem Schacht) von 850 bis 1100 mm
- Abluftanschluss 120 mm Ø

## Zubehör

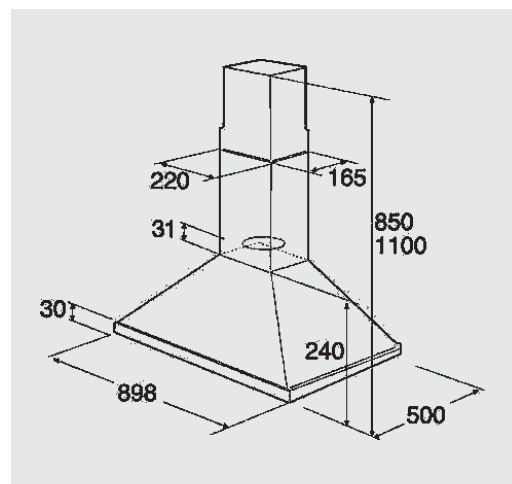
- Montage- und Befestigungsmaterial
- Metallfettfilter-Kassetten

## Als Sonderzubehör lieferbar

- Aromafilter für Umluftbetrieb: AMC 946

EDELSTAHL

DKN 1390 IN  
EAN 40 11577 65774 6



# DKN 1390 IN

## Bauknecht Dunstabzugshaube

Typ / Verkaufsbezeichnung		DKN 1390
<b>Abmessungen</b>		
Höhe	cm	85,0 - 110,0
Breite	cm	89,8
Tiefe im 0-Betrieb	cm	50
Tiefe (ausgezogen)	cm	-
Frontplatte Höhe	cm	-
Frontplatte Breite	cm	-
Mindestabstand der Haube zur Kochfläche bei:		
Elektroherden		65
Gas-, Kohle-, Ölherden		75
<b>Ausstattung</b>		
Tiefen-/Höhenverstellbarkeit		- / •
Stufenlose Drehzahlregelung		-
Intensivstufe		-
Betriebskontrolllampe		-
Luftaustritt oben / hinten		• / -
Umluft mit Aromafilter (Mehrpreis)		•
Metallfettfilter		•
Flachschirm frontbündig		-
Wrasenauffang ausziehbar		-
<b>Bedienungselemente</b>		
Schiebeschalter		•
Lichtschalter	ein/aus	•
<b>Gebälseleistung <sup>1)</sup></b>		
Stufe 1	Abluft / Umluft	m³/h 227 / 105
Stufe 2	Abluft / Umluft	m³/h 280 / 160
Stufe 3	Abluft / Umluft	m³/h 412 / 220
Stufenlos	Abluft / Umluft	m³/h - / -
Intensivstufe	Abluft / Umluft	m³/h - / -
<b>Elektrischer Anschluss</b>		
Spannung	V	220-240
Frequenz	Hz	50
Gesamtanschlusswert	W	220
Motor	W	140
Beleuchtung	W	2 x 40
Beigefügte Druckschriften in deutscher Sprache:		
Gebrauchsanweisung		•
Aufstell-, Einbauanweisung		•
Gewicht netto		14,4
<b>Normalzubehör</b>		
Montagematerial		•
Montageschablone für Haubenbefestigung		•
Montageschablone für Holzfront		-
Montageschablone für Seitenwände		-
Rohrstutzen	cm Ø	12
Abdeckung für Abluftanschluss		-
Schlitzabdeckung für Umluftausblasöffnung		-
<b>Sonderzubehör (Mehrpreis)</b>		
Aktivkohlefilter für Umluftbetrieb		AMC 946

### Erläuterungen

- = ja vorhanden
- = nicht vorhanden
- \* = vorn/hinten

1) Messung nach DIN 44 971 mit Anschluss an Rohrbogen (30-cm-Rohr, 90°-Winkelstück, 100-cm-Rohr); entspricht einer gestreckten Rohrlänge von 400 cm. Alle Daten für 100 mm Ø, innen 0 > 70 cm².

Technische Änderungen vorbehalten.  
Stand der Tabellenangaben 05/10.