

Swing 2355

(DE) Aufbau- und Gebrauchsanleitung für Art.-Nr. 2355

Für späteres Nachschlagen aufbewahren.

(GB) Instructions for assembly and use for Art. No. 2355

Please keep for further reference.

(FR) Instructions de montage et d'emploi pour article n° 2355

A conserver pour une consultation ultérieure.

(NL) Montage- en gebruiksaanwijzing voor art. nr. 2355

Bewaar voor latere raadpleging.

(IT) Istruzioni di montaggio e uso per l'art. n°. 2355

Conservate questa descrizione per poter far riferimento ad essa in un secondo momento.

(DK) Installations- og brugsanvisning for art.-nr. 2355

Monteringen bør foretages i ro og fred.

(ES) Instrucciones de uso y de montaje para Art. -Núm. 2355

Guárdelas para poder leerlas posteriormente en caso necesario.

(HU) Összeszerelési és használati útmutató következő cikkszámhoz: 2355

Jövőbeni tájékoztatóhoz kérjük, a leírást őrizze meg.

(FI) Asennus- ja käyttöohje, art. nro 2355

Säilytä ohje myöhempää tarvetta varten.

(SI) Navodila za montažo in uporabo za arikel-št. 2355

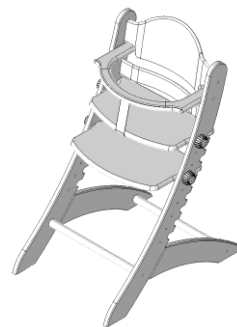
Navodilo shranite za kasnejšo kontrolo.

(HR) Upute za sastavljanje i uporabu artikla broj 2355

Sačuvajte ih za buduću primjenu.

(NO) Monterings- og bruksveiledning for art. nr. 2355

Oppbevar den for senere bruk.



Swing 2355

(PL) Instrukcja montażu i obsługi do nr art. 2355

Zachować instrukcję do późniejszego wykorzystania.

(CZ) Návod na sestavení a používání pro výr. č. 2355

Uchovejte jej k pozdějšímu nahlédnutí.

(PT) Instruções de montagem e uso para o art. nº 2355

Guarde-as para poder consultá-las posteriormente.

(TR) Ürün No. 2355 için kurma ve kullanım talimatı

Sonradan okumak için saklayınız.

(RU) Инструкции по сборке и использованию для артикула № 2355

Пожалуйста, следуйте инструкции.

(SK) Návod na montáž a použitie k prod. č.: 2355

Tento návod si uschovajte pre neskoršie použitie.

(SE) Uppbyggnads- och bruksanvisning för art.nr. 2355

Spara för att kunna läsa igen längre fram.

(RS) Uputstvo za sastavljanje i primenu art. br. 2355

Sačuvati za kasniju upotrebu.

(JP) 組み立て・使用説明書 品番 2355

この説明書を大切に保管してください。

(CN) 安装与使用说明 - 型号 2355

请妥善保存说明书以备今后查阅。

(KR) 제품-No. 의 조립 및 사용 설명 2355


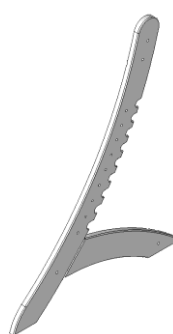
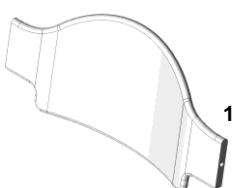

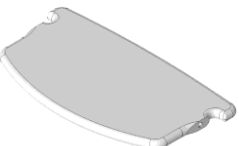

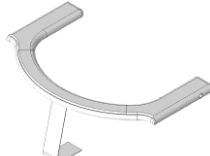
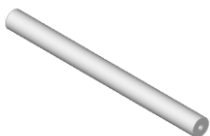

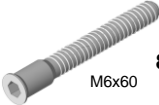


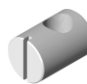

나중에 참조할 수 있도록 설명을 보관하십시오.

Teileliste
 List of parts as illustrated
 Liste de pièces comme
 illustrée Onderdelenlijst
 Listino pezzi
 Indhold
 Lista de piezas
 Alkotóelemek jegyzéke
 Osaluettelo

Seznam elementov
 Popis dijelova
 Delliste
 Wykaz części
 Seznam součástí
 Lista de peças
 Parça listesi
 Перечень деталей
 Zoznam súčiastok

Artikellista
 Spisak delova
 パーツリスト
 零部件表
 부품 목록



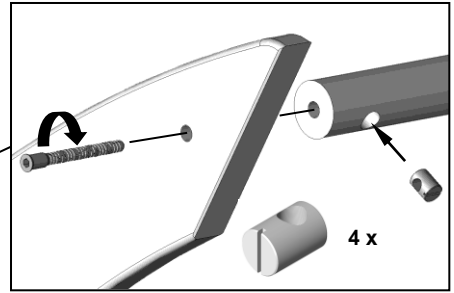
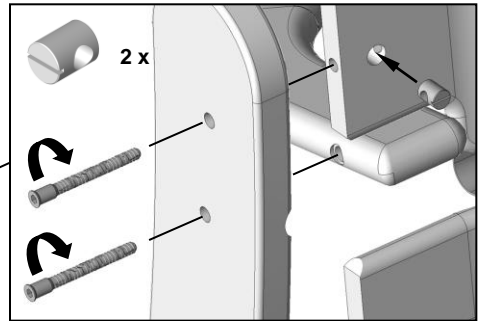
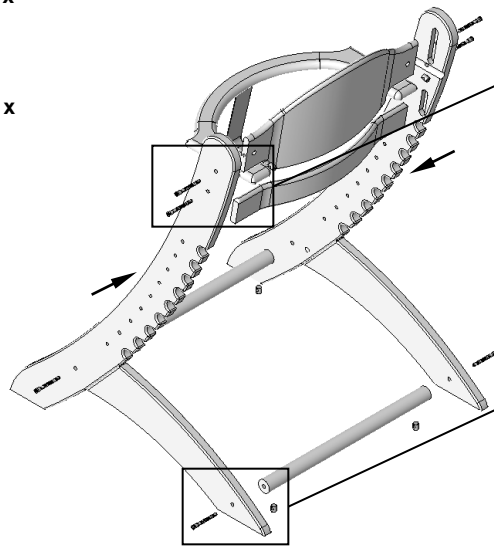
 <p>1 x</p> <p>Art. Nr. Y032300065</p>	 <p>1 x</p> <p>Art. Nr. Y032300066</p>	 <p>1 x</p> <p>Art. Nr. Y033100013</p>	 <p>1 x</p> <p>Art. Nr. Y033100014</p>		
 <p>A</p> <p>1 x</p> <p>Art. Nr. Y032300063</p>	 <p>B</p> <p>1 x</p> <p>Art. Nr. Y032300064</p>	 <p>1 x</p> <p>Art. Nr. Z032300091</p>	 <p>2 x</p> <p>Art. Nr. Y032300067</p>		
 <p>4 x</p> <p>Art. Nr. 205010551</p>	 <p>8 x</p> <p>M6x60</p> <p>Art.Nr. 204840022</p>	 <p>1 x</p> <p>M6x10</p> <p>Art. Nr. 204840021</p>	 <p>1 x</p> <p>Art.Nr. 204870002</p>	 <p>4 x</p> <p>Art. Nr. 204500031</p>	 <p>2 x</p> <p>Art. Nr. 204500148</p>

1

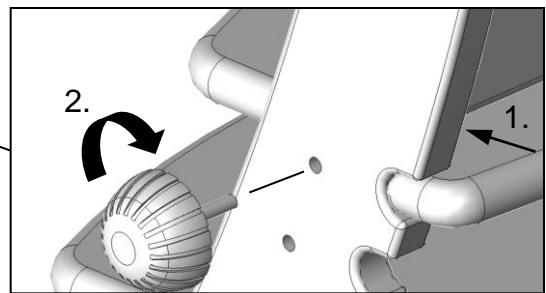
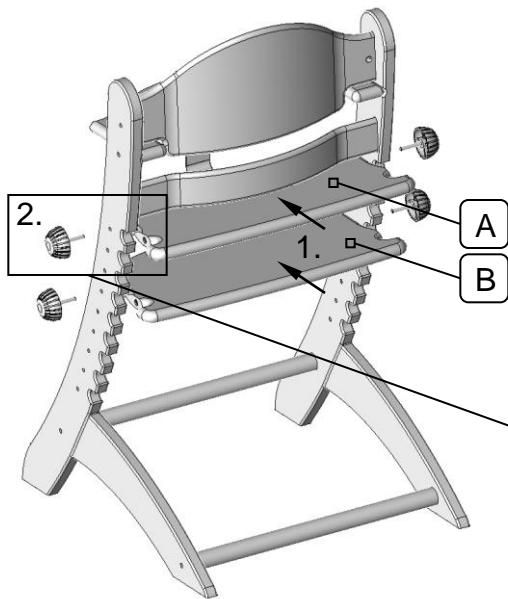


8 x

1 x

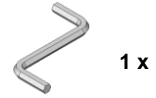
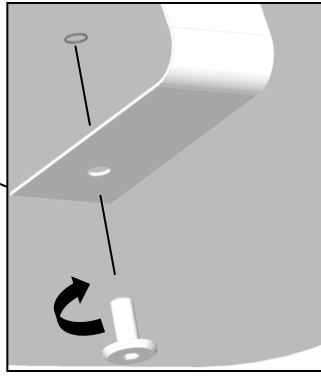
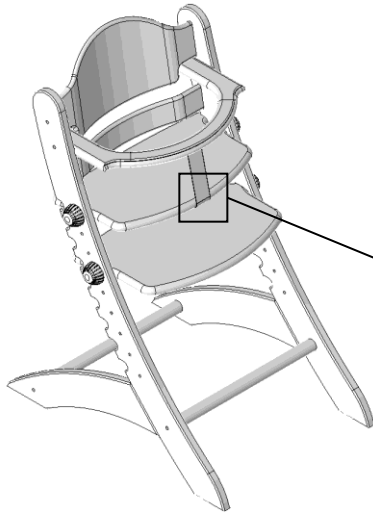


2

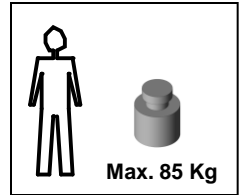
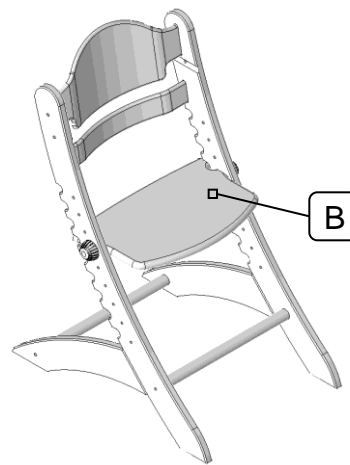
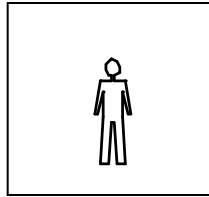
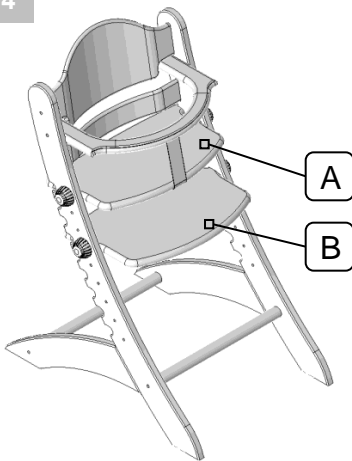


- (DE) Den Stuhl entsprechend der Größe Ihres Kindes einstellen, so dass Fuß, Oberschenkel und Unterarm flach aufliegen. Ihr Kind sollte ca. 1/2 Jahr alt sein und schon alleine aufrecht sitzen können. Bis zu einem Alter von 2 Jahren den Hochstuhl nur mit Schrittgurt verwenden.
- (GB) Adjust the chair to suit the size of your child, so that foot, thigh and lower arm are aligned. Your child should be about 6 months old and able to sit upright without assistance. Up to the age of 2, the highchair should be used with the safety belt.
- (FR) Régler la chaise conformément à la taille de votre enfant de sorte que ses pieds, ses cuisses et ses avant-bras reposent à plat. Votre enfant devrait avoir environ 1/2 ans et pouvoir s'asseoir en position droite tout seul. N'utiliser la chaise haute jusqu'à un âge de 2 ans qu'avec une sangle sous-pelviennne.
- (NL) De stoel overeenkomstig de grootte van uw kind instellen, zodat de voeten, de dijbenen en de onderarmen vlak rusten. Uw kind moet ca. 1/2 jaar oud zijn en reeds alleen rechtop kunnen zitten. Gebruik de kinderstoel tot bij de leeftijd van 2 jaar alleen met de kruisgordel.
- (IT) Regolare il seggiolone secondo la statura del bambino in modo che piede, coscia e avambraccio poggino in piano. Il bambino dovrebbe avere ca. 6 mesi e poter stare seduto eretto da solo. Fino ad un'età di 2 anni, usare il seggiolone solo con la cintura ventrale.
- (DK) Stolen indstilles passende således til barnets størrelse, at fod, lår og underarm hviler jævnt på underlaget. Barnet bør være ca. 1/2 år og skal kunne sidde oprejst af egen kraft. Indtil en alder på 2 år må den høje barnestol kun anvendes med skridtsele.
- (ES) Ajustar la silla según la talla del niño, de forma que los pies, las piernas y el antebrazo estén apoyados planos. El niño debería tener ya una edad aprox. de ½ año y poder sentarse solo y recto. Hasta una edad de 2 años, la trona solamente debe utilizarse con la correa de seguridad.
- (HU) A széket állítsa be a gyermek méretére úgy, hogy a lába, a combja és az alsókarja teljes felületével felfeküdjön. A gyermek már legalább kb. fél éves korú legyen, és magától tudjon egyenesen ülni. 2 éves korig az etetőszéket csak a két láb közötti biztosító pánttal használja.
- (FI) Säädä tuoli lapsen koon mukaan siten, että lapsen jalat, reidet ja kynnärvarret lepäävät hyvässä asenossa tuolin vastaavilla osilla. Lapsen tulisi olla noin 1/2 vuoden ikäinen ja osata istua itsenäisesti. Kahden vuoden ikään saakka syöttötuolia saa käyttää vain haarahihnan kanssa.
- (SI) Stolček priredite otrokovi velikosti tako, da bodo stopala, stegenici in podlahti udobno ležali na stolu. Za stol je primeren otrok šele od približno 1/2 leta starosti, tako da že sam vzravnano sedi. Do starosti 2 let se mora uporabljati visoki otroški stol obvezno skupaj s T- opasnico.
- (HR) Stolac podesite prema visini djeteta, tako da stopala, natkoljenice i podlaktice nalježu ravno. Dijete mora imati oko 1/2 godine i mora moći samostalno uspravno sjediti. Do uzrasta djeteta od 2 godine stolac koristite isključivo s pojasom.
- (NO) Stolen innstilles i henhold til størrelsen til barnet, slik at foten, leggen og underarmen ligger plant og flat på den. Barnet bør være minst ca. 1/2 år gammelt og kunne sitte oppreist alene. Inntil en alder på 2 år må denne høye barnestolen kun brukes med skrittsele.
- (PL) Ustawić krzeselko odpowiednio do wzrostu dziecka, tak żeby stopa, udo i przedramię leżały płasko. Dziecko powinno być w wieku ok. 1/2 roku i bez udzielania pomocy prawidłowo siedzieć. Do wieku 2 lat stosować krzeselko wysokie tylko z szelkami bezpieczeństwa.
- (CZ) Židli nastavit podle velikosti Vašeho dítěte tak, aby chodidlo, stehno a předloktí ležely na plocho. Vašemu dítěti by mělo být asi půl roku a mělo by již umět samo vzpřímeně sedět. Do věku 2 roků používejte vysokou židli jen s popruhem na chození.
- (PT) Ajuste a cadeira de acordo com o tamanho do seu filho, de maneira que os pés, as pernas e os antebraços encostem-se planamente. O seu filho deve ter a idade de cerca de ½ ano e ser capaz de sentar-se sozinho. Até a idade de 2 anos, a cadeira alta só deverá ser usada com o cinto tipo suspensório.
- (TR) Sandalyeyi çocuğunuzun boyuna uygun olarak ayarlayınız, buna göre ayak, uyluk ve önkol üstünde düz durmalıdır. Çocuğunuz yakl. ½ yaşında olmalıdır ve kendi kendine dik oturabilmelidir. Çocuk sandalyesini 2 yaşına kadar sadece adım/hareket kemeri ile birlikte kullanınız.
- (RU) Отрегулируйте стул в соответствии с ростом Вашего ребенка так, чтобы стопа, бедро и предплечье могли плоско лежать на соответствующих поверхностях стула. Вашему ребенку должно быть примерно ½ года и он должен уметь самостоятельно сидеть вертикально. До 2-летнего возраста используйте стул только с регулировочным ремнем.
- (SK) Stoličku nastavte podľa veľkosti Vášho dieťaťa, aby noha, horné stehno a predlaktie rovno ležali. Vaše dieťa by malo mať asi 6 mesiacov a malo by vedieť sedieť samostatne. Do veku 2 rokov používajte stoličku iba s pásmom.
- (SE) Ställ in stolen så att den passar ditt barns längd och då så att fot, lår och underarm ligger ordentligt mot ytan. Ditt barn bör vara ca 1/2 år och redan kunna sitta upp själv. Använd bara stolen med sittband upp till 2 års ålder.
- (RS) Podesite stolicu u skladu sa veličinom deteta koje će u njoj sedeti, tako da mu stopala, butine i podlaktice naležu ravno na podlogu. Dete bi trebalo da bude staro najmanje 6 meseci i da već može da sedi uspravno bez tuđe pomoći. Do uzrasta od 2 godine stolicu treba koristiti samo sa pojasom koji prolazi između nogu.
- (JP) ハイチェアを、お子様の身長に応じて、足、もも、前腕が平らになる高さに調節してください。ハイチェアを使用される。お子様の年齢は1歳～2歳程度とし、ひとりですすぐ座れることが条件です。2歳以下のお子様が高チェア使用される場合は、必ずホルドベルトとともに使用してください。
- (KR) 根据您孩子的高度调节椅子的高低，以小孩的脚、大腿及前臂能平放为宜，且小孩已有6个月大，能独立坐起。2岁以下的孩子坐下后需为其系好保险带。
- (CN) 귀하의 어린이가 신장에 맞게 의자를 조정하여 발, 허벅지, 아래 팔이 수평이 되게 합니다. 귀하의 아이가 약 육개월이 되어야 하고 이미 혼자서 곧은 자세로 앉을 수 있어야 합니다. 2살 까지의 유아는 오직 가랑이 벨트가 있는 식사용 높은 의자를 사용해야 합니다.

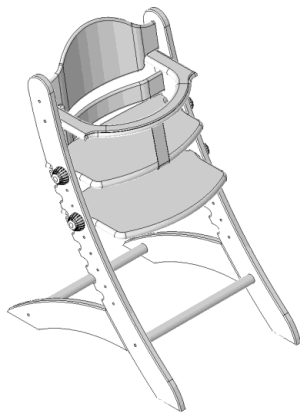
3



4

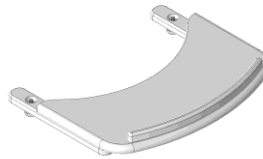


5



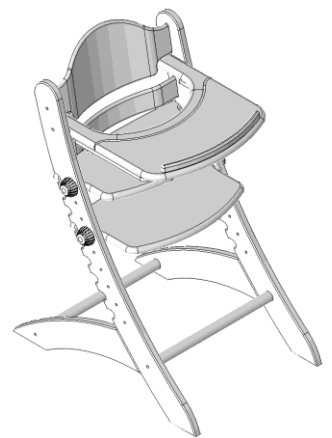
Art. Nr. 2355

+



Art. Nr. 0055SB

=



Zusatzartikel
 Additional accessory
 Article supplémentaire
 Bijkomende artikelen
 Articoli accessori
 Ekstratilbehør
 Articulo adicional
 Kiegészítő cikkek
 Lisäartikkelit:
 Dodatno orodje:
 Dodatni artikli:
 Ekstra tilbehør:
 Artykuł dodatkowy:
 Doplnky:
 Artigo suplementar:
 Yedek ürün:
 Дополнительный элемент
 Doplnky
 Extra artikel
 Dodatna oprema
 追加付属品
 附加产品
 추가 제품