

Haus-Telefon Standard

HTS 811-0

**Standard
In-House Telephone**

HTS 811-0

**Téléphone intérieur
standard**

HTS 811-0

**Citofono di sistema
standard**

HTS 811-0

Intercom standaard

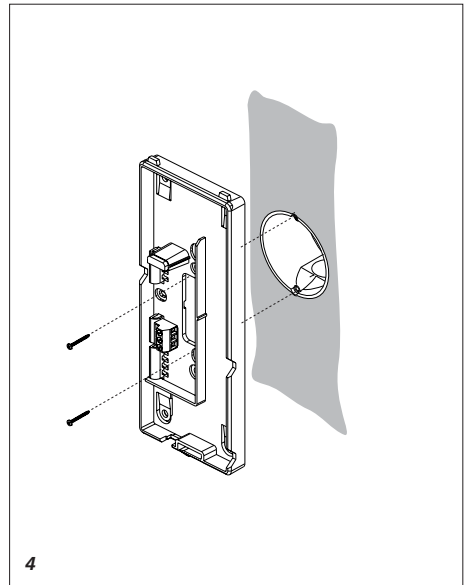
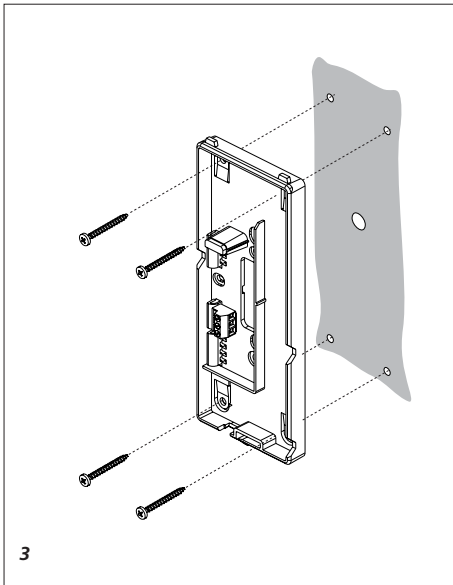
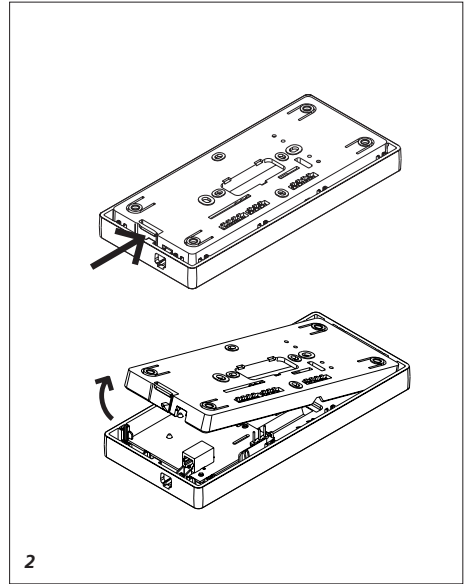
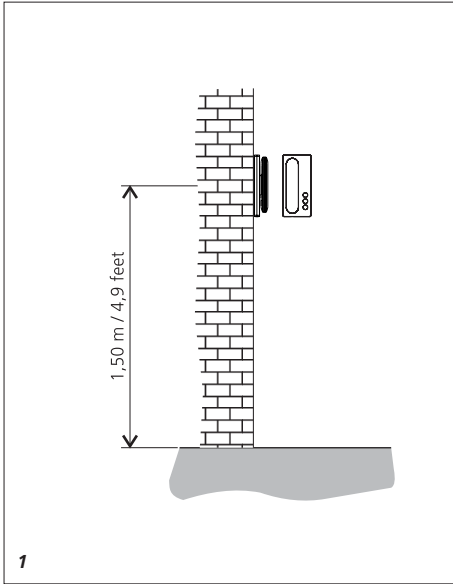
HTS 811-0

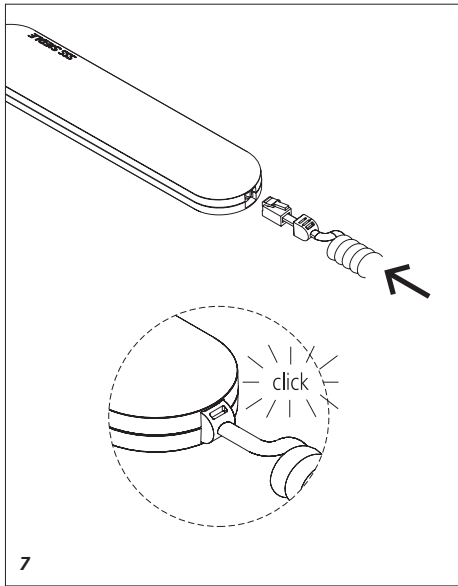
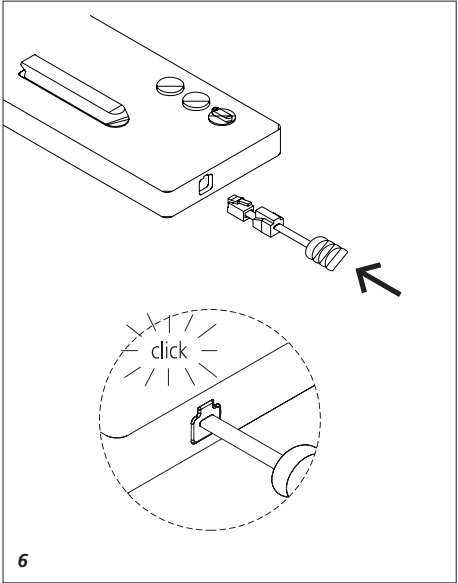
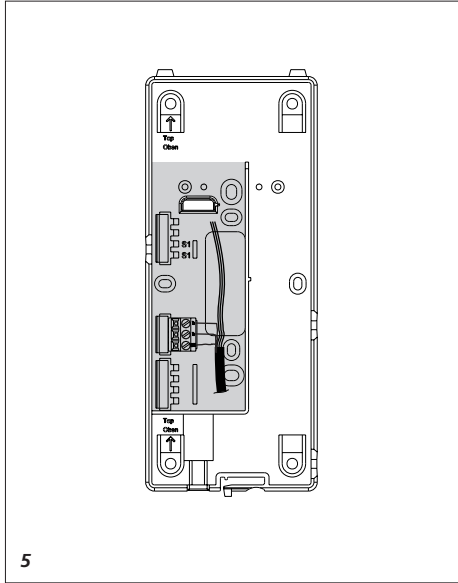
Standard-hustelefon

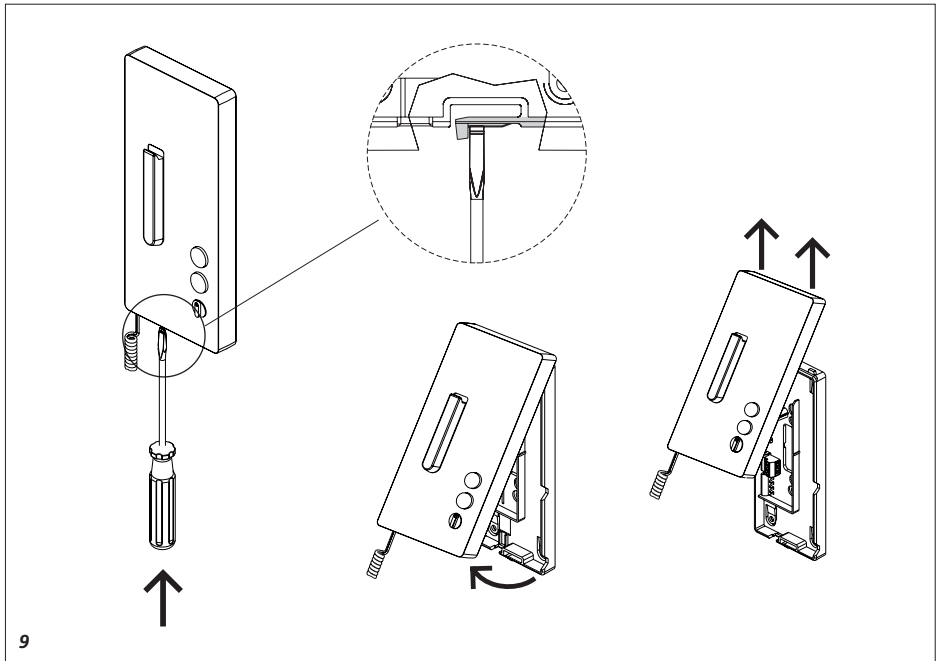
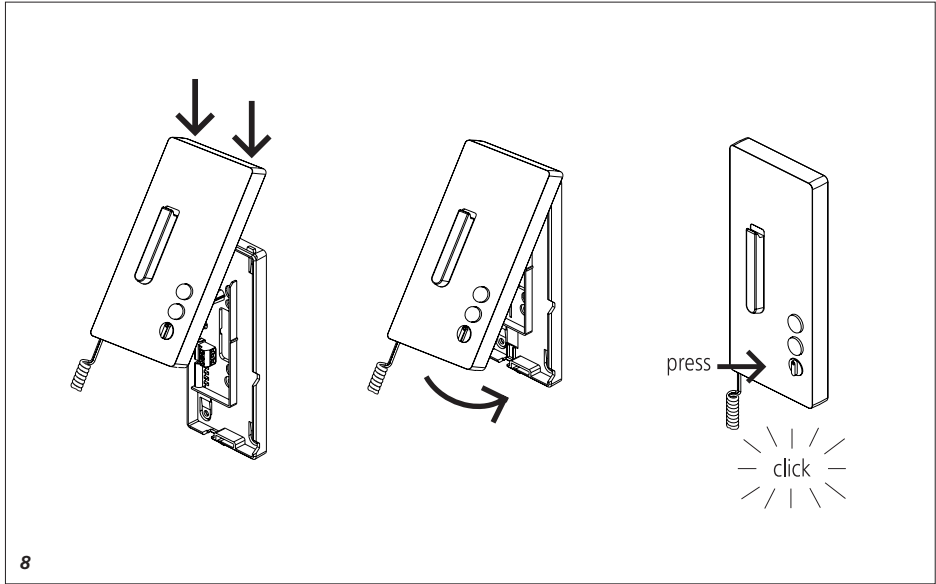
HTS 811-0

Hustelefon Standard

HTS 811-0







Installation

Haustelefon-Standard für das 1+n-System

Funktionen:

- Rufen, Sprechen, Türöffnen und Etagenruf
- Türöffner- und Lichttaste
- Lautstärkeregelung mit Rufabschaltung

Elektrische Spannung



Einbau, Montage und Servicearbeiten elektrischer Geräte dürfen ausschließlich durch eine Elektro-Fachkraft erfolgen.

Elektrostatische Aufladung



Durch elektrostatische Aufladung kann bei direktem Kontakt mit der Leiterplatte das Gerät zerstört werden. Vermeiden Sie daher ein direktes Berühren der Leiterplatte.

Lieferumfang

- HTS 811-... (Grundplatte und Gehäuse mit Leiterplatte)
- Hörer
- Federzugschnur
- Bedienungsanleitung für den Endkunden
- diese Produktinformation

Montage

Kabel auf 80 mm abmanteln.

1 *Empfohlene Einbauhöhe ca. 1,50 m bis Gerätemitte.*

2 *Öffnen des Gerätes von der Rückseite; dazu Rasthebel eindrücken.*

3 *Bei Montage direkt auf der Wand die Grundplatte mit 4 Schrauben befestigen. Einbaulage Oben/Top beachten.*

4 *Bei Montage auf Schalterdose Schraubenöffnungen in der Gerätemitte verwenden. Einbaulage Oben/Top beachten.*

5 *Installation nach Anschlussplan vornehmen. Die Adern des*

Installationskabels müssen innerhalb des freien Installationsraumes in der Grundplatte verstaut werden.

6 *Farbigen Stecker der Federzugschnur in die Buchse am Gehäuse einführen, Stecker muss hörbar einrasten.*

7 *Anderes Ende der Federzugschnur in den Hörer einstecken, bis Stecker einrastet. Die Verbindung ist nicht mehr lösbar.*

8 *Gehäuse oben auf der Grundplatte einhängen und mit leichtem Druck schließen.*

Demontage

9 *Zum Abnehmen des Gehäuses mit einem Schlitz-Schraubendreher die Verriegelung nach oben drücken. Leiterplatte und Hörer verbleiben am Gehäuse-Oberteil.*

Klemmenbelegung

1/7 = Anschluss 1+n-System
ERT = Etagenruftaste

Installation und Inbetriebnahme

Installation und Inbetriebnahme sind im Systemhandbuch beschrieben (liegt dem Netzgerät NG 602-... bei).

Zubehör für HTS 811-...

- ZTS 800-... für die Umrüstung von Wandgerät zu Tischgerät.

Technische Daten

- Versorgung über 1+n-System
- Klingellautstärke: max. 83 dB (A)
- Abmessungen B x H x T
90 x 200 x 45 mm

Installation

Standard in-house telephone for the 1+n system

Functions:

- Calling, speech, door release and storey call
- Door release and light button
- Volume regulation with call silencing

Electrical voltage



Mounting, installation and servicing work on electrical devices may only be performed by a suitably qualified electrician.

Electrostatic charging



As a result of electrostatic charging, direct contact with the circuit board can result in destruction of the device. Direct contact with the circuit board must therefore be avoided.

Scope of supply

- HTS 811-... (base plate and housing with circuit board)
- Receiver
- Spiral cable
- Operating instructions for the end user
- This product information

Mounting

Strip the cable back to 80 mm.

1 Recommended mounting height *appr. 1.50 m to centre device.*

2 Open the device from the back *by pressing in the locking lever.*

3 When mounting directly on the wall, fasten the base plate using 4 screws, paying attention that the plate is the right way up (top marking).

4 When mounting on a switch box, use the screw openings in the centre of the device, paying attention that the plate is the right way up (top marking).

Installation

Téléphone intérieur standard pour le système 1+n

Fonctions :

- Appeler, parler, ouverture de porte et appel à l'étage
- Touche gâche et lumière
- Réglage du volume avec déconnexion d'appel

Tension électrique



L'installation, le montage et l'entretien d'appareils électriques ne doivent être réalisés que par un spécialiste en électricité.

Charge électrostatique



La charge électrostatique peut détruire l'appareil en cas de contact direct avec la carte de circuits imprimés. Evitez par conséquent tout contact direct avec la carte de circuits imprimés.

Etendue de la fourniture

- HTS 811-... (Socle et boîtier avec carte de circuits imprimés)
- Combiné
- Cordon spiralé
- Notice d'utilisation pour le consommateur
- La présente information produit

Montage

Dénuder le câble sur 80 mm.

1 Hauteur de montage conseillée *environ 1,50 m par rapport au centre de l'appareil.*

2 Ouverture de l'appareil par la face arrière; *à ces fins, appuyer sur le levier encliquetable.*

3 Dans le cas d'un montage directement au mur, fixer le socle à l'aide de 4 vis. Respecter la position de montage Haut/Top.

4 Dans le cas d'un montage sur prise, utiliser les orifices pour vis prévus au centre de l'appareil. Respecter la position de montage

Montaggio

Haut/Top.

5 Effectuer l'installation conformément au schéma de raccordement. Les fils du câble d'installation doivent être regroupés dans la zone d'installation libre du socle.

6 Introduire la prise mâle de couleur du cordon spiralé dans la prise femelle du boîtier, un clic devant être perçu lorsque la prise mâle s'emboîte.

7 Emboîter l'autre extrémité du cordon spiralé dans le combiné, jusqu'à l'encliquetage de la prise mâle. Le raccordement ne peut plus être défait.

8 Accrocher le boîtier en haut du socle et fermer en exerçant une légère pression.

Démontage

9 Pour déposer le boîtier à l'aide d'un tournevis pour vis à tête fendue, repousser le verrouillage vers le haut. La carte de circuits imprimés et le combiné restent sur la partie supérieure du boîtier.

Dénomination des bornes

1/7	=	branchement du système 1+n
ERT	=	appel d'étage
+M/-M	=	Alimentation Vidéo 20-30 V CC
2	=	Alimentation pour distributeur vidéo coaxial ou branchement du relais VAR 602-0

Installation et mise en service

L'installation et la mise en service sont décrits dans le manuel système (joint au bloc d'alimentation NG 602-...).

Accessoire pour HTS 811-...

- ZTS 800-... accessoire de table

Caractéristiques techniques

- Alimentation par l'intermédiaire du système 1+n
- Volume de la sonnerie: max. 83 dB (A)
- Dimensions: L x H x P 90 x 200 x 45 mm

Citofono di sistema standard per il sistema 1+n

Funzioni:

- Chiamata, conversazione, apriporta e chiamata dal piano
- Tasto luce e apriporta
- Regolazione del volume con tacitazione di chiamata

Tensione elettrica



Gli interventi di installazione, montaggio e assistenza devono essere eseguiti esclusivamente da elettricisti specializzati.

Carica elettrostatica



In caso di contatto diretto con il circuito stampato, l'apparecchio può subire danni irreparabili a causa della carica elettrostatica. Evitare quindi di toccare direttamente il circuito stampato.

Kit di fornitura

- HTS 811-... (pannello base e scatola con circuito stampato)
- Ricevitore
- Cordone elastico
- Istruzioni per l'uso per il cliente finale
- Il presente opuscolo informativo sul prodotto

Montaggio

Sguainare il cavo per 80 mm.

1 Altezza di montaggio raccomandata circa 1,50 m fino a metà dell'apparecchio.

2 Aprire l'apparecchio dal lato posteriore, premendo sulla leva di arresto.

3 In caso di montaggio direttamente a parete, fissare il pannello base con 4 viti, facendo attenzione alla posizione di montaggio superiore.

4 In caso di montaggio su scatola di distribuzione, utilizzare i fori per le viti al centro dell'apparecchio,

facendo attenzione alla posizione di montaggio superiore.

5 Eseguire l'installazione secondo lo schema di collegamento. I fili del cavo di installazione devono essere posizionati all'interno dello spazio di installazione libero nel pannello base.

6 Inserire il connettore colorato del cordone elastico nella presa sull'apparecchio, in modo che scatti udibilmente in posizione.

7 Inserire l'altra estremità del cordone elastico nel ricevitore, finché non scatta in posizione. Il collegamento non è più reversibile.

8 Applicare la scatola dall'alto sul pannello base e chiuderla con una leggera pressione.

Smontaggio

9 Per smontare la scatola, premere verso l'alto il blocco con un cacciavite ad intaglio. Il circuito stampato e il ricevitore rimangono inseriti sulla parte superiore della scatola.

Morsettiera

1/7 = Collegamento sistema 1+n
ERT = Tasto di chiamata dal piano

Installazione e messa in funzione

L'installazione e la messa in funzione sono descritte nel manuale del sistema (allegato all'alimentatore NG 602-...).

Accessorio per HTS 811-....

- ZTS 800-0... per la trasformazione dell'apparecchio appoggio muro a apparecchio da tavolo.

Dati tecnici

- Alimentazione tramite il sistema 1+n
- Volume campanello: max. 83 dB (A)
- Dimensioni L x A x P 90 x 200 x 45 mm

Intercom-standaard voor het 1+n-systeem

Functies:

- bellen, spreken, deur openen en etage-oproep
- deuropener- en lichttoets
- volumeregeling met beluutschakeling

Electrische spanning

Inbouw, montage en servicewerkzaamheden van elektrische apparaten mogen uitsluitend door een elektrovakman worden uitgevoerd.

Elektrostatische lading

Door elektrostatische lading kan bij direct contact met de printplaat het apparaat worden vernietigd. Vermijdt u daarom het directe aanraken van de printplaat.

Leveringsomvang

- HTS 811-... (basisplaat en behuizing met printplaat)
- hoorn
- spiraalsnoer
- gebruikershandleiding voor de eindgebruiker
- deze productinformatie

Montage

Kabel op 80 mm ontmantelen.

1 Aanbevolen inbouwhoogte ca. 1,50 m tot midden van het apparaat.

2 Openen van het apparaat vanaf de achterkant; hiervoor de rusthendel indrukken.

3 Bij montage direct op de muur de basisplaat met 4 schroeven bevestigen. Let op de inbouwpositie Oben/Top.

4 Bij montage op een schakeldoos de schroefopeningen in het midden van het apparaat gebruiken. Let op de inbouwpositie Oben/Top.

Standard-hustelefon til 1+n-systemet

Funktioner:

- Opkald, tale, døråbning og etageopkald
- Døråbner- og lampetryk
- Opkaldsfrakobling

Forsyningsspænding

Tilslutning, montage og service af elektriske enheder må kun udføres af en autoriseret elinstallatør.

Elektrostatisk opladning

Elektrostatisk opladning kan ødelægge enheden ved direkte kontakt med printpladen. Undgå derfor direkte berøring af printpladen.

Leveringsomfang

- HTS 811-... (Bundplade og kabinet med printplade)
- Telefonrør
- Spiralsnøre
- Betjeningsvejledning til slutbruger
- Denne produktinformation

Montage

80 mm kabel afsoleres.

1 Anbefalet monteringshøjde ca. 1,50 m til enhedens midte.

2 Enheden åbnes fra bagsiden ved at trykke låsearmen ind.

3 Ved montering direkte på væg fastgøres bundpladen med 4 skruer. Det er vigtigt at være opmærksom på rigtig placering af enhedens overkant.

4 Ved montering i tilslutningsdåse anvendes skruæbningerne i enhedens midte. Det er vigtigt at være opmærksom på rigtig placering af enhedens overkant.

5 Installationen foretages ifølge tilslutningsdiagram. Installationskablets ledere skal opbevares ind-

5 Installatie volgens het aansluitschema uitvoeren. De aderen van de installatiekabel dienen binnen de vrije installatie ruimte in de basisplaat te worden verstoppt.

6 Geleure stekker van het spiraalsnoer in de bus in de behuizing invoeren, de stekker moet hoorbaar op zijn plaats komen.

7 Het andere eind van het spiraalsnoer in de hoorn steken, tot de stekker op zijn plaats komt. De verbinding kan niet meer worden losgemaakt.

8 Behuizing boven op de basisplaat hangen en met lichte druk sluiten.

Demontage

9 Voor het afnemen van de behuizing met een platet schroevendraaier de vergrendeling naar boven drukken. De printplaat en hoorn blijven in het bovenste deel van de behuizing.

Aansluitingen

1/7 = 1+n-System

ERT = Etage-oproepstoets

Installatie en ingebruikname

De installatie en ingebruikname zijn in het systeemhandboek beschreven (meegeleverd bij de voeding NG 602-...).

Technische gegevens

- Verzorging via 1+n-systeem
- Belvolume: max. 83 dB (A)
- Afmetingen: B x H x D
90 x 200 x 45 mm

Montering

vendigt i bundpladen på den fria installationsplats.

6 Det färdiga stik på spiralsnören indføres i stikket på kabinettet; der skal høres et klik, når stikket trykkes på plads.

7 Spiralsnørens anden ende trykkes på plads i telefonrøret. Forbindelsen kan ikke løses igen.

8 Kabinet indsættes foroven på bundpladen og lukkes med et let tryk.

Afmontering

9 For at afmontere kabinettet trykkes låsemekanismen opad med en kærvskruetrækker. Printplade og telefonrør forbliver på kabinetoverdelen.

Klemmebetegnelse

1/7 = Tilslutning 1+n system
ERT = Etageringetryk

Installation och idriftsætning

Installation och idriftsætning er beskrevet i Systemhåndbogen (vedlagt strømforsyningen NG 602-...).

Tilbehør til HTS 811-...

• ZTS 800-... for ændring fra vægapparat til bordapparat.

Tekniske data

- Forsyning fra 1+n-systemet
- Ringelydstyrke: maks. 83 dB (A)
- Dimensioner B x H x D
90 x 200 x 45 mm

Hustelefon Standard för 1+n-systemet

Funktioner:

- Anropa, tala, öppna dörren och våningsanrop
- Dörröppnar- och ljusknapp
- Ludstyrkereglering med signalavstängning

Elektrisk spänning



Installation, montering och servicearbeten på elektriska apparater får utföras endast av behörig eltekniker.

Elektrostatisk laddning



När elektrostatisk laddning kommer direkt i kontakt med kretskortet, kan apparaten förstöras. Undvik därför att direkt beröra kretskortet.

Leveransomfång

- HTS 811-... (grundplatta och hölje med kretskort)
- Hörlur
- Spiralsladd
- Bruksanvisning för slutkunderna
- Denna produktinform

Montering

Skala av 80 mm på kabeln.

1 Rekommenderad monteringshöjd ca 1,50 m till mitten på apparaten.

2 Öppna apparaten från baksidan; för detta, tryck in spärrensken.

3 Vid montering direkt på väggen, sätt fast grundplattan med 4 skruvar. Beakta monteringsläget *Oben/Top* (Upp).

4 Vid montering på kopplingsdosor, använd skruvöppningarna mitt på apparaten. Beakta monteringsläget *Oben/Top* (Upp).

5 Utför installationen enligt anslutningsschemat.

Installationskabelns ledningar måste stoppas in i det fria installationsutrymmet i grundplattan.

6 För in spiralsladdens färgade stickkontakt i jacket på höljet, det ska höras att stickkontakten snäpper fast.

7 Stick in spiralsladdens andra ände i hörluren, tills stickkontakten snäpper fast. Det går sedan inte att lösgöra förbindningen.

8 Häng in höljet upptill på grundplattan och stäng genom att trycka lätt.

Demontering

9 För att ta av höljet, tryck låsningen uppåt med hjälp av en vanlig skrummejsel. Kretskortet och hörluren blir kvar på höljets överdel.

Skruvanslutningar

1/7 = för anslutning till 1+n-System
ERT = lägenhetstryckknapp

Installation och idrifttagning

Installationen och idrifttagningen beskrivs i systemhandboken (ligger tillsammans med nätaggregat NG 602-...).

Tillbehör för HTS 811-...

ZTS 800-... för att konvertera en väggmonterad enhet till bordsmontage.

Tekniske data

- Försörjning via 1+n-systemet
- Ringsignalens ljudstyrka: max. 83 dB(A)
- Mått B x H x D
90 x 200 x 45 mm

SSS SIEDLE

S. Siedle & Söhne

Postfach 1155
D-78113 Furtwangen
Bregstraße 1
D-78120 Furtwangen

Telefon +49 7723 63-0
Telefax +49 7723 63-300
www.siedle.de
info@siedle.de

© 2005/11.05
Printed in Germany
Best. Nr. 0-1101/035398

Nur verfügbar als PDF
Only available as PDF