

Mehr Information? Easy.
Für alles, was Sie über das neue Sortiment von Zanussi wissen möchten, werfen Sie einfach einen Blick auf unsere website:
www.zanussi.de

Electrolux Hausgeräte GmbH
Fürther Straße 246, 90429 Nürnberg
Telefon: (0911) 323-0

Änderungen, Irrtümer und Druckfehler vorbehalten.



LINIEN-Programm 2013/2014

FREISTEHENDE UND EINBAU-GERÄTE? EASY.

Z 700 006 006 - 0513 10. Änderungen und Liefermöglichkeiten vorbehalten.

ZANUSSI

1

2

3

4

LEICHTER WASCHEN/TROCKNEN

Waschmaschinen Frontlader	12
Waschmaschinen Toplader	14
Waschtrockner	16
Wäschetrockner	17

LEICHTER KOCHEN

Herde	32
Backöfen	35
Kochfelder	46
Autark Kochfelder	48
Dunstabzugshauben	58

LEICHTER KÜHLEN/GEFRIEREN

Einbau-Kühlgeräte	73
Freistehende Kühlgeräte	79
Gefriergeräte	84

LEICHTER REINIGEN

Einbaugeschirrspüler 60 cm	100
Einbaugeschirrspüler 45 cm	102
Standgeschirrspüler 60 cm	103



MEHR FREIZEIT? **EASY.**

Tägliche Hausarbeit ohne viel Mühe? Dafür mit mehr Zeit zum Leben? Das ist leicht möglich! Mit Geräten von Zanussi holen Sie sich ein extra Paar helfende Hände nach Hause, damit Sie die Dinge genießen können, die Sie lieben.

Durch die einfache Bedienung und noch einfachere Instandhaltung nehmen Ihnen unsere Geräte lästige Arbeiten ab. Tag für Tag. Natürlich verpackt in genau dem edlen Design, das man von einer italienischen Marke erwartet.

1 LEICHTER WASCHEN

WASCHTAGE EINFACH MAL GENIESSEN

Deshalb bietet Zanussi ein umfassendes Sortiment an Waschmaschinen, Trocknern und Waschtrocknern an, die Ihnen mit weniger Zeit und Mühe zu optimalen Ergebnissen verhelfen.

Waschmaschinen Frontlader	12
Waschmaschinen Toplader	14
Waschtrockner	16
Wäschetrockner	17

LEICHT ERKLÄRT?

EASY.

Jetzt können Sie sich zurücklehnen und entspannen – und den Waschtag beruhigt Zanussi überlassen. Zeit- und energiesparende Geräteausstattungen machen alles leichter und schenken Zeit für Dinge, die Sie gerne tun.

WASCHMASCHINEN / TROCKNER



Energieeffizienzklasse A++



Autotrocknen



Schleuderdrehzahl



Bügelquick



Fassungsvermögen



LC-Display



Startzeitvorwahl



Aqua Control Schlauch



Kindersicherung



WASCHTAGE EINFACH MAL GENIESSEN.



FLEXIBLE WASCHMITTEL- DOSIERUNG

RICHTIG CLEVERE FUNKTION

Flexi-Dose Einspülung für Pulver und Flüssigwaschmittel

Dosieren Sie jetzt Waschmittel noch komfortabler! Die Zanussi Frontlader Waschmaschinen überzeugen durch eine flexibel verwendbare Waschmittel-Einspülchale. Egal ob Sie pulverförmiges oder flüssiges Waschmittel verwenden möchten – einfach die Klappe in die dafür vorgesehene Position bringen und alles wird zuverlässig eingespült.



WASCHEN UND TROCKNEN SIE WENIGER OFT

BESONDERS KOMFORTABEL

Großes Fassungsvermögen

Die Zeiten, in denen große Waschladungen auf zwei Waschvorgänge verteilt werden mussten, sind ein für allemal vorbei. Waschen und Trocknen Sie große Mengen bequem auf einmal – und damit weniger oft! Die Zanussi Waschmaschinen und Trockner mit extra-großem Fassungsvermögen von bis zu 7 kg helfen Ihnen dabei. Und auch große Wäschestücke wie Gardinen können so viel leichter gewaschen werden.

Flusenfilter

Reinigung? – kein Problem, der innovative Flusenfilter ist kinderleicht von der Trommel aus zugänglich – das sonst umständliche Ablassen des Restwassers entfällt. Einfach die Trommelrippe nach oben aufklappen und der Flusenfilter kann mit einem Handgriff bequem entnommen und gereinigt werden.



KÜSCHELIG WEICHE WÄSCHE

BESONDERS BEQUEM

Automatik Trockenprogramme

Sie tragen gern Sport- und Freizeitkleidung, die fast täglich frisch sein muss, außerdem wollen Sie Ihre Lieblingswäsche besonders schonend trocknen. Dank der zahlreichen sensorgesteuerten Automatik-Programme finden Sie für jedes Material das geeignete Programm.

Große Einfüllöffnung

Mit einem Öffnungswinkel von 140° und der extra großen Einfüllöffnung unserer Wäschetrockner von 43,4 cm be- und entladen Sie auch große Wäschestücke spielend leicht. Die geräumige Trommel mit 7 kg Ladekapazität trocknet locker eine ganze Trommel Wäsche kuschelig weich und das besonders sparsam!

A++

ENERGIEEFFIZIENT

Unsere Zanussi Waschmaschinen sind in den sehr guten Energieeffizienzklassen A+ oder A++ eingestuft. Gute Nachrichten für die Umwelt – und für Ihre Brieftasche!

Sonderzubehör Waschen

ST21	Unterbau-Abdeckblech
STA9	Verbindungssatz Wasch- Trockensäule
DK11	Kondensatablauf für Wäschetrockner

PNC

914 890 103
916 093 158
916 093 156



ZWH 7160 AP

ZWG 7140 AP

ZWG 6140 P

ZWG 7120 K



Dieser Waschautomat besticht durch eine Vielzahl an Programmen und hervorragender Energieeffizienz A++, sowie Schleudervirkung in der Klasse A mit 1600 Touren.

Dieser Waschautomat besticht durch eine Vielzahl an Programmen und ist in der Energieeffizienzklasse A+ eingestuft, sowie einem LC-Display mit Restzeitanzeige und Startzeitvorwahl.

Dieser Waschautomat besticht durch eine Vielzahl an Programmen, einer Startzeitvorwahl bis 9 Stunden und ist in der Energieeffizienzklasse A+ eingestuft.

Dieser Waschautomat mit einzigartigem Aquafall™-System durchnässt Ihre Wäsche besser und gewährleistet optimale Nutzung des Waschmittels in kürzerer Zeit.

Funktionen/Ausstattung

- Energieeffizienzklasse A++
- Schleuderkategorieklasse A
- Fassungsvermögen 7 kg
- Extrem niedrige Verbrauchsdaten
Jahresverbrauch Energie: 193 kWh
Jahresverbrauch Wasser: 9994 l
- Maximale Schleuderdrehzahl:
1600 U/min, abwählbar und Spülstopp
- LC-Display für Restzeitanzeige und Startzeitvorwahl
- Aqua Control Schlauch zum Schutz vor Wasserschäden
- Flexi Dose Einspülung für Flüssigwaschmittel und Pulver
- Optionen: Extra kurz, Extra spülen, Eco, Bügelquick
- Kindersicherung
- 30 cm Einfüllöffnung

Funktionen/Ausstattung

- Energieeffizienzklasse A+
- Schleuderkategorieklasse B
- Fassungsvermögen 6 kg
- Sehr niedrige Verbrauchsdaten
Jahresverbrauch Energie: 194 kWh
Jahresverbrauch Wasser: 10108 l
- Maximale Schleuderdrehzahl:
1400 U/min, abwählbar und Spülstopp
- LC-Display für Restzeitanzeige und Startzeitvorwahl
- Aqua Control Schlauch zum Schutz vor Wasserschäden
- Flexi Dose Einspülung für Flüssigwaschmittel und Pulver
- Optionen: Extra kurz, Extra spülen, Eco, Bügelquick
- Kindersicherung
- 30 cm Einfüllöffnung

Funktionen/Ausstattung

- Energieeffizienzklasse A+
- Schleuderkategorieklasse B
- Fassungsvermögen 6 kg
- Sehr niedrige Verbrauchsdaten
Jahresverbrauch Energie: 194 kWh
Jahresverbrauch Wasser: 10099 l
- Maximale Schleuderdrehzahl:
1400 U/min und Spülstopp
- Startzeitvorwahl 3, 6, 9 h
- Flexi Dose Einspülung für Flüssigwaschmittel und Pulver
- Optionen: Extra kurz, Extra spülen, Eco, Bügelquick
- Kindersicherung
- 30 cm Einfüllöffnung

Funktionen/Ausstattung

- Energieeffizienzklasse A+
- Schleuderkategorieklasse B
- Fassungsvermögen 6 kg
- Sehr niedrige Verbrauchsdaten
Jahresverbrauch Energie: 184 kWh
Jahresverbrauch Wasser: 9300 l
- Maximale Schleuderdrehzahl:
1200 U/min, abwählbar und Spülstopp
- LC-Display für Restzeitanzeige und Startzeitvorwahl
- Flexi Dose Einspülung für Flüssigwaschmittel und Pulver
- Optionen: Kurz und Extra spülen, Eco, Bügelquick
- Kindersicherung
- 30 cm Einfüllöffnung

Gerätemaß (mm)
850 (H) x 600 (B) x 542 (T)

Gerätemaß (mm)
850 (H) x 600 (B) x 542 (T)

Gerätemaß (mm)
850 (H) x 600 (B) x 540 (T)

Gerätemaß (mm)
850 (H) x 600 (B) x 519 (T)

ZWH7160AP PNC 914 906 614

ZWG7140AP PNC 914 906 209

ZWG6140P PNC 914 906 024

ZWG7120K PNC 914 908 209



ZWY 2220

ZWY 2200

ZWY 1220

ZWY 1200



Dieser Toplader besticht durch eine Vielzahl an Programmen und einer hervorragenden Energieeffizienz sowie einem LC-Display mit Restzeitanzeige und Startzeitvorwahl. Der praktische Waschmittelbehälter im Gerätedeckel und das innovative Flusensieb sorgen für bequeme Handhabung.

Spezielle Kurzprogramme und ein Display mit Restzeitanzeige helfen Ihnen Ihren Waschtage individuell zu planen. Der praktische Waschmittelbehälter im Gerätedeckel und das innovative Flusensieb sorgen für bequeme Handhabung.

Reiches Programmangebot und nützliche Zusatzoptionen sorgen für eine optimale Wäschepflege. Der praktische Waschmittelbehälter im Gerätedeckel und das innovative Flusensieb sorgen für bequeme Handhabung.

Reiches Programmangebot und nützliche Zusatzoptionen sorgen für eine optimale Wäschepflege. Der praktische Waschmittelbehälter im Gerätedeckel und das innovative Flusensieb sorgen für bequeme Handhabung.

Funktionen/Ausstattung

- Energieeffizienzklasse A+
- Schleuderwirkungsklasse B
- Fassungsvermögen 6 kg
- Sehr niedrige Verbrauchsdaten
Jahresverbrauch Energie: 185 kWh
Jahresverbrauch Wasser: 9680 l
- Maximale Schleuderdrehzahl:
1200 U/min, abwählbar und Spülstopp
- LC-Display für Restzeitanzeige und Startzeitvorwahl
- Optionen: Vorwäsche, Kurz und Extra spülen
- Kindersicherung
- Waschmittelbehälter im Gerätedeckel integriert

Funktionen/Ausstattung

- Energieeffizienzklasse A+
- Schleuderwirkungsklasse C
- Fassungsvermögen 6 kg
- Sehr niedrige Verbrauchsdaten
Jahresverbrauch Energie: 185 kWh
Jahresverbrauch Wasser: 9680 l
- Maximale Schleuderdrehzahl:
1000 U/min, abwählbar und Spülstopp
- LC-Display für Restzeitanzeige und Startzeitvorwahl
- Optionen: Vorwäsche, Kurz und Extra spülen
- Kindersicherung
- Waschmittelbehälter im Gerätedeckel integriert

Funktionen/Ausstattung

- Energieeffizienzklasse A+
- Schleuderwirkungsklasse B
- Fassungsvermögen 5,5 kg
- Sehr niedrige Verbrauchsdaten
Jahresverbrauch Energie: 177 kWh
Jahresverbrauch Wasser: 8390 l
- Maximale Schleuderdrehzahl:
1200 U/min, abwählbar und Spülstopp
- Startzeitvorwahl 3, 6, 9 h
- Optionen: Vorwäsche, Kurz und Extra spülen
- Kindersicherung
- Waschmittelbehälter im Gerätedeckel integriert

Funktionen/Ausstattung

- Energieeffizienzklasse A+
- Schleuderwirkungsklasse C
- Fassungsvermögen 5,5 kg
- Sehr niedrige Verbrauchsdaten
Jahresverbrauch Energie: 177 kWh
Jahresverbrauch Wasser: 8390 l
- Maximale Schleuderdrehzahl:
1000 U/min, abwählbar und Spülstopp
- Startzeitvorwahl 3, 6, 9 h
- Optionen: Vorwäsche, Kurz und Extra spülen
- Kindersicherung
- Waschmittelbehälter im Gerätedeckel integriert

Gerätemaß (mm)
890 (H) x 400 (B) x 600 (T)

Gerätemaß (mm)
890 (H) x 400 (B) x 600 (T)

Gerätemaß (mm)
890 (H) x 400 (B) x 600 (T)

Gerätemaß (mm)
890 (H) x 400 (B) x 600 (T)

ZWY2220 PNC 913 101 423

ZWY2200 PNC 913 101 422

ZWY1220 PNC 913 101 311

ZWY1200 PNC 913 101 310



ZKH 2145

ZKH 2125

ZTE 273

ZTE 7101 P



Dieser Waschtrockner vereint Waschautomat und Kondensationstrockner in einem Gerät. 7 kg waschen und 3,5 kg trocknen, vollautomatisch – dank elektronisch gesteuerter Trockenprogramme.

Dieser Waschtrockner vereint Waschautomat und Kondensationstrockner in einem Gerät. 7 kg waschen und 3,5 kg trocknen, vollautomatisch – dank elektronisch gesteuerter Trockenprogramme.

11 elektronisch gesteuerte Trockenprogramme und zwei Zeitprogramme bringen zuverlässig Ihre Wäsche ins Trockene. Der in der Bedienblende untergebrachte Kondensbehälter lässt sich ohne zu bücken bequem entnehmen und entleeren – das Kondenswasser kann sogar wahlweise direkt in den Ablauf gepumpt werden.

12 elektronisch gesteuerte Trockenprogramme für Baumwolle und Synthetik, separates Zeitprogramm und Programme für Babywäsche und Jeans bringen zuverlässig Ihre Wäsche ins Trockene.

Funktionen/Ausstattung

- Energieeffizienzklasse B
- Niedrige Verbrauchsdaten im Programm Eco 60°C für 7 kg waschen und trocknen: Energieverbrauch: 5,67 kWh, Wasserverbrauch: 106 l; Nur Waschen 1,19 kWh und 49 l
- Maximale Schleuderdrehzahl: 1400 U/min, abwählbar und Spülstopp
- LC-Display für Startzeitvorwahl und Restlaufzeit
- Aqua-Control Schlauch
- Kurz- und Spezialprogramme
- Autotrocknen und Zeittrocknen möglich
- Elektronische Kindersicherung
- Blende mit Klartext
- 30 cm Einfüllöffnung

Funktionen/Ausstattung

- Energieeffizienzklasse C
- Niedrige Verbrauchsdaten im Programm Eco 60°C für 7 kg waschen und trocknen: Energieverbrauch: 6,45 kWh, Wasserverbrauch: 111 l; Nur Waschen 1,19 kWh und 49 l
- Maximale Schleuderdrehzahl: 1200 U/min, abwählbar und Spülstopp
- LC-Display für Startzeitvorwahl und Restlaufzeit
- Kurz- und Spezialprogramme
- Autotrocknen und Zeittrocknen möglich
- Elektronische Kindersicherung
- Blende mit Klartext
- 30 cm Einfüllöffnung

Funktionen/Ausstattung

- Energieeffizienzklasse B
- Fassungsvermögen 7 kg
- Kondensationseffizienzklasse B
- Kondensationstrockner
- Verbrauch bei Baumwolle schranktrocken: nur 4,16 kWh bei Vorentwässerung mit 1000 U/min
- Startzeitvorwahl 3, 6, 9 h
- Tasten für Schonen, Extra Knitterschutz, Signal
- LED für Behälter, Wärmetauscher, Sieb
- Extra große Einfüllöffnung 43,4 cm
- Niedriger Geräuschpegel
- Trommelreversierung

Funktionen/Ausstattung

- Energieeffizienzklasse C
- Fassungsvermögen 7 kg
- Ablufttrockner
- Verbrauch bei Baumwolle schranktrocken: nur 4,25 kWh bei Vorentwässerung mit 1000 U/min
- LED für Sieb
- Extra große Einfüllöffnung 43,4 cm
- Trommelreversierung
- Tasten für Schonen, Extra Knitterschutz, Signal
- Abluftanschluss rechts, links oder hinten

Gerätemaß (mm)
850 (H) x 600 (B) x 641 (T)

Gerätemaß (mm)
850 (H) x 600 (B) x 641 (T)

Gerätemaß (mm)
850 (H) x 600 (B) x 630 (T)

Gerätemaß (mm)
850 (H) x 600 (B) x 630 (T)

ZKH2145 PNC 914 604 207

ZKH2125 PNC 914 604 206

ZTE273 PNC 916 096 505

ZTE7101P PNC 916 093 379

FRONTLADER 60 CM BREITE



ZWH 7160 AP

EU-Daten	
Nennkapazität (kg)	7
Energieeffizienzklasse	A++
Jahres-Energieverbrauch (kWh/Jahr) ¹⁾	193
Energieverbrauch Baumwolle 60°C bei voller Befüllung (kWh)	1,07
Energieverbrauch Baumwolle 60°C bei Teilbefüllung (kWh)	0,79
Energieverbrauch Baumwolle 40°C bei Teilbefüllung (kWh)	0,57
Leistungsaufnahme im Aus-Zustand (W)	0,65
Leistungsaufnahme im unausgeschalteten Zustand (W)	0,65
Jahres-Wasserverbrauch (l/Jahr) ¹⁾	9994
Schleudereffizienzklasse	A
Max. Schleuderdrehzahl (U/min)	1600
Verbleibende Restfeuchte (%)	44
Programme auf die sich die Informationen auf dem Etikett und dem Datenblatt beziehen ²⁾	Eco 60°C und Eco 40°C
Programmdauer Baumwolle 60°C bei voller Befüllung (min)	200
Programmdauer Baumwolle 60°C bei Teilbefüllung (min)	192
Programmdauer Baumwolle 40°C bei Teilbefüllung (min)	166
Dauer des unausgeschalteten Zustands (min)	5
Luftschallemission Waschen dB(A) re1 pW	60
Luftschallemission Schleudern dB(A) re1 pW	79
Bauform	Frontlader Standgerät
Ausstattung	
LC-Display mit Restzeitanzeige	•
Startzeitvorwahl bis 20 h	•
LED Programmablaufanzeige	
Extra große Einfüllöffnung (mm)	300
Blende mit Klartext	•
Aqua Control Schlauch	•
Flexi Dose für Pulver und Flüssigwaschmittel	•
Kindersicherung	•
Technische Daten	
Höhe x Breite x Tiefe (mm)	850 x 600 x 542
Spannung (V)	230
Anschlusswert (W)	2100
Absicherung (A)	10

¹⁾ Jährlicher Energie- und Wasserverbrauch auf Basis von 220 Standardzyklen für 60°C und 40°C Baumwollprogramme bei voller Befüllung und Teilbefüllung sowie dem Verbrauch der Betriebsarten mit geringer Leistungsaufnahme. Der tatsächliche Verbrauch hängt von der Art der Nutzung ab

²⁾ Diese Programme sind zur Reinigung normal verschmutzter Baumwollwäsche geeignet und in Bezug auf den kombinierten Energie- und Wasserverbrauch am effizientesten

FRONTLADER 60 CM BREITE



ZWG 7140 AP



ZWG 6140 P



ZWG 7120 K

EU-Daten			
Nennkapazität (kg)	6	6	6
Energieeffizienzklasse	A+	A+	A+
Jahres-Energieverbrauch (kWh/Jahr) ¹⁾	194	194	184
Energieverbrauch Baumwolle 60°C bei voller Befüllung (kWh)	1,07	1,07	0,98
Energieverbrauch Baumwolle 60°C bei Teilbefüllung (kWh)	0,79	0,79	0,76
Energieverbrauch Baumwolle 40°C bei Teilbefüllung (kWh)	0,61	0,61	0,59
Leistungsaufnahme im Aus-Zustand (W)	0,65	0,65	0,65
Leistungsaufnahme im unausgeschalteten Zustand (W)	0,65	0,65	0,65
Jahres-Wasserverbrauch (l/Jahr) ¹⁾	10108	10099	9300
Schleudereffizienzklasse	B	B	B
Max. Schleuderdrehzahl (U/min)	1400	1400	1200
Verbleibende Restfeuchte (%)	52	52	53
Programme auf die sich die Informationen auf dem Etikett und dem Datenblatt beziehen ²⁾	Eco 60°C und Eco 40°C		
Programmdauer Baumwolle 60°C bei voller Befüllung (min)	180	194	185
Programmdauer Baumwolle 60°C bei Teilbefüllung (min)	172	172	173
Programmdauer Baumwolle 40°C bei Teilbefüllung (min)	167	167	169
Dauer des unausgeschalteten Zustands (min)	5	5	5
Luftschallemission Waschen dB(A) re1 pW	60	60	58
Luftschallemission Schleudern dB(A) re1 pW	78	78	79
Bauform	Frontlader Standgerät	Frontlader Standgerät	Frontlader Standgerät
Ausstattung			
LC-Display mit Restzeitanzeige	•		•
Startzeitvorwahl bis 20 h	•	3, 6, 9 h	•
LED Programmablaufanzeige		•	
Extra große Einfüllöffnung (mm)	300	300	300
Blende mit Klartext	•	•	•
Aqua Control Schlauch	•		
Flexi Dose für Pulver und Flüssigwaschmittel	•	•	•
Kindersicherung	•		•
Technische Daten			
Höhe x Breite x Tiefe (mm)	850 x 600 x 542	850 x 600 x 542	850 x 600 x 519
Spannung (V)	230	230	230
Anschlusswert (W)	2100	2100	2100
Absicherung (A)	10	10	10

¹⁾ Jährlicher Energie- und Wasserverbrauch auf Basis von 220 Standardzyklen für 60°C und 40°C Baumwollprogramme bei voller Befüllung und Teilbefüllung sowie dem Verbrauch der Betriebsarten mit geringer Leistungsaufnahme. Der tatsächliche Verbrauch hängt von der Art der Nutzung ab

²⁾ Diese Programme sind zur Reinigung normal verschmutzter Baumwollwäsche geeignet und in Bezug auf den kombinierten Energie- und Wasserverbrauch am effizientesten

TOPLADER 40 CM BREITE



ZWY 2220



ZWY 2200

EU-Daten		
Nennkapazität (kg)	6	6
Energieeffizienzklasse	A+	A+
Jahres-Energieverbrauch (kWh/Jahr) ¹⁾	185	185
Energieverbrauch Baumwolle 60°C bei voller Befüllung (kWh)	1,02	1,02
Energieverbrauch Baumwolle 60°C bei Teilbefüllung (kWh)	0,77	0,77
Energieverbrauch Baumwolle 40°C bei Teilbefüllung (kWh)	0,59	0,56
Leistungsaufnahme im Aus-Zustand (W)	0,1	0,1
Leistungsaufnahme im unausgeschalteten Zustand (W)	0,98	0,98
Jahres-Wasserverbrauch (l/Jahr) ¹⁾	9680	9680
Schleudereffizienzklasse	B	C
Max. Schleuderdrehzahl (U/min)	1200	1000
Verbleibende Restfeuchte (%)	53	60
Programme auf die sich die Informationen auf dem Etikett und dem Datenblatt beziehen ²⁾	Eco 60°C und Eco 40°C	
Programmdauer Baumwolle 60°C bei voller Befüllung (min)	224	224
Programmdauer Baumwolle 60°C bei Teilbefüllung (min)	150	150
Programmdauer Baumwolle 40°C bei Teilbefüllung (min)	138	138
Dauer des unausgeschalteten Zustands (min)	5	5
Luftschallemission Waschen dB(A) re1 pW	58	58
Luftschallemission Schleudern dB(A) re1 pW	78	75
Bauform	Toplader Standgerät	Toplader Standgerät
Ausstattung		
LC-Display	•	•
Restzeitanzeige	•	•
Startzeitvorwahl bis 20 h	•	•
LED Programmablaufanzeige		
Blende mit Klartext	•	•
Aqua Control Schlauch		
Kindersicherung	•	•
Technische Daten		
Höhe x Breite x Tiefe (mm)	890 x 400 x 600	890 x 400 x 600
Spannung (V)	220-230	220-230
Anschlusswert (W)	2300	2300
Absicherung (A)	10	10

¹⁾ Jährlicher Energie- und Wasserverbrauch auf Basis von 220 Standardzyklen für 60°C und 40°C Baumwollprogramme bei voller Befüllung und Teilbefüllung sowie dem Verbrauch der Betriebsarten mit geringer Leistungsaufnahme. Der tatsächliche Verbrauch hängt von der Art der Nutzung ab

²⁾ Diese Programme sind zur Reinigung normal verschmutzter Baumwollwäsche geeignet und in Bezug auf den kombinierten Energie- und Wasserverbrauch am effizientesten

TOPLADER 40 CM BREITE



ZWY 1220



ZWY 1200

EU-Daten		
Nennkapazität (kg)	5,5	5,5
Energieeffizienzklasse	A+	A+
Jahres-Energieverbrauch (kWh/Jahr) ¹⁾	177	177
Energieverbrauch Baumwolle 60°C bei voller Befüllung (kWh)	0,95	0,95
Energieverbrauch Baumwolle 60°C bei Teilbefüllung (kWh)	0,79	0,79
Energieverbrauch Baumwolle 40°C bei Teilbefüllung (kWh)	0,56	0,56
Leistungsaufnahme im Aus-Zustand (W)	0,1	0,1
Leistungsaufnahme im unausgeschalteten Zustand (W)	1,6	1,6
Jahres-Wasserverbrauch (l/Jahr) ¹⁾	8390	8390
Schleudereffizienzklasse	B	C
Max. Schleuderdrehzahl (U/min)	1200	1000
Verbleibende Restfeuchte (%)	53	60
Programme auf die sich die Informationen auf dem Etikett und dem Datenblatt beziehen ²⁾	Eco 60°C und Eco 40°C	
Programmdauer Baumwolle 60°C bei voller Befüllung (min)	214	214
Programmdauer Baumwolle 60°C bei Teilbefüllung (min)	165	165
Programmdauer Baumwolle 40°C bei Teilbefüllung (min)	130	130
Dauer des unausgeschalteten Zustands (min)	5	5
Luftschallemission Waschen dB(A) re1 pW	58	58
Luftschallemission Schleudern dB(A) re1 pW	78	78
Bauform	Toplader Standgerät	Toplader Standgerät
Ausstattung		
LC-Display		
Restzeitanzeige		
Startzeitvorwahl bis 20 h	3, 6, 9 h	3, 6, 9 h
LED Programmablaufanzeige	•	•
Blende mit Klartext	•	•
Aqua Control Schlauch		
Kindersicherung		
Technische Daten		
Höhe x Breite x Tiefe (mm)	890 x 400 x 600	890 x 400 x 600
Spannung (V)	220-230	220-230
Anschlusswert (W)	2300	2300
Absicherung (A)	10	10

¹⁾ Jährlicher Energie- und Wasserverbrauch auf Basis von 220 Standardzyklen für 60°C und 40°C Baumwollprogramme bei voller Befüllung und Teilbefüllung sowie dem Verbrauch der Betriebsarten mit geringer Leistungsaufnahme. Der tatsächliche Verbrauch hängt von der Art der Nutzung ab

²⁾ Diese Programme sind zur Reinigung normal verschmutzter Baumwollwäsche geeignet und in Bezug auf den kombinierten Energie- und Wasserverbrauch am effizientesten

WASCHTROCKNER 60 CM BREITE



ZKH 2145



ZKH 2125

EU-Daten		
Energieeffizienzklasse	B	C
Energieverbrauch Waschen, Schleudern und Trocknen (kWh)	5,67	6,45
Energieverbrauch nur Waschen und Schleudern (kWh)	1,19	1,19
Waschwirkungsklasse	A	A
Max. Schleuderdrehzahl (U/min)	1400	1200
Verbleibende Restfeuchte (%)	52	53
Füllmenge Waschen (kg)	7	7
Füllmenge Trocknen (kg)	3,5	3,5
Wasserverbrauch Waschen, Schleudern und Trocknen (l)	106	111
Wasserverbrauch nur Waschen und Schleudern (l)	49	49
Jahres-Energieverbrauch Waschen, Schleudern und Trocknen (kWh)	1134	1290
Jahres-Wasserverbrauch Waschen, Schleudern und Trocknen (l)	21200	22200
Jahres-Energieverbrauch nur Waschen und Schleudern (kWh)	238	238
Jahres-Wasserverbrauch nur Waschen und Schleudern (l)	9800	9800
Ausstattung		
LC-Display mit Restzeitanzeige	•	•
Startzeitvorwahl bis 20 h	•	•
LED Programmablaufanzeige		
Extra große Einfüllöffnung (mm)	300	300
Blende mit Klartext	•	•
Aqua Control Schlauch	•	
Kindersicherung	•	•
Non-Stop waschen und trocknen	•	•
Automatik- und Zeit-Trocknen	•	•
Normal und Schontrocknen	•	•
Kondensationstrocknung	•	•
Technische Daten		
Bauform Toplader/Frontlader	Frontlader	Frontlader
Höhe x Breite x Tiefe (mm)	850 x 600 x 641	850 x 600 x 641
Unterbaufähig (Abdeckblech ST21) ¹⁾	•	•
Spannung (V)	230	230
Anschlusswert (W)	2200	2200
Absicherung (A)	10	10

TROCKNER 60 CM BREITE



ZTE 273



ZTE 7101 P

EU Produktdaten		
Füllmenge des Standardprogramms (kg) ¹⁾	7	7
Gerätetyp	Kondensations-trockner	Abluft-trockner
Energie-Effizienzklasse	B	C
Jahres-Energieverbrauch (kWh/Jahr) ²⁾	504	512
Art der Restfeuchtesteuerung	Automatik	Automatik
Energieverbrauch bei voller Befüllung (kWh)	4,16	4,25
Energieverbrauch bei Teilbefüllung (kWh)	2,35	2,35
Leistungsaufnahme im Aus-Zustand (W)	0,4	0,7
Leistungsaufnahme im unausgeschalteten Zustand (W)	0,4	0,7
Dauer im unausgeschalteten Zustand (min)	10	10
Gewichtete Programmlaufzeit bei voller und Teilbefüllung (min)	95	89
Programmlaufzeit bei voller Befüllung (min)	122	115
Programmlaufzeit bei Teilbefüllung (min)	75	70
Kondensationseffizienz des Standardprogramms	B	
Durchschnittliche Kondensationseffizienz bei voller Befüllung (%)	85	
Durchschnittliche Kondensationseffizienz bei Teilbefüllung (%)	88	
Gewichtete Kondensationseffizienz bei voller und Teilbefüllung (%)	86	
Luftschallemmission dB(A) re 1 pW	62	64
Ausstattung		
Trommel Edelstahl		
Trommel Galvanisiert	•	•
Trommelreversierung	•	•
Extra große Einfüllöffnung (mm)	434	434
Wasserhärteprogrammierung	•	•
LC-Display mit Restzeitanzeige		
Startzeitvorwahl bis 20 h	3, 6, 9 h	
Kindersicherung elektronisch		
Technische Daten		
Höhe x Breite x Tiefe (cm)	850 x 600 x 630	850 x 600 x 630
Säulenfähig mit Zwischenbausatz STA9	•	•
Spannung (V)	230	230
Anschlusswert (W)	2350	2600
Absicherung (A)	16	16

¹⁾ Abdeckblech ST 21 als Sonderzubehör Best.-Nr. 914 890 103

¹⁾ Das Programm Baumwolle schranktrocknen bei voller und Teilbefüllung ist das Standardprogramm auf welches sich die Informationen auf dem Label beziehen. Das Programm ist zum Trocknen von Baumwollwäsche geeignet und in Bezug auf den kombinierten Energieverbrauch am effizientesten.

²⁾ Jährlicher Energieverbrauch auf Basis von 160 Standardzyklen für das Standard Baumwollprogramm bei voller Befüllung und Teilbefüllung sowie dem Verbrauch der Betriebsarten mit geringer Leistungsaufnahme. Der tatsächliche Verbrauch hängt von der Art der Nutzung ab.

2 LEICHTER KOCHEN



MÜHELOS EINFACH

Finden Sie den perfekten Ofen für Ihre Ansprüche und kombinieren Sie ihn mit einem unserer neuen Kochfelder. Dazu noch eine unserer stilvollen Dunstabzugshauben und Ihre Küche sieht blendend aus.

Herde	32
Backöfen	35
Kochfelder	46
Autark Kochfelder	48
Dunstabzugshauben	58

SCHLAUE HELFER IM ALLTAG? **EASY.**

Kurz vorgestellt – unsere neue Quadro® Serie.
Wir haben unsere Hausaufgaben gemacht, damit
Sie weniger Zeit mit der Hausarbeit verbringen
müssen.

Auswahl leicht gemacht

Unsere Öfen bieten einen extra großen Garraum,
unsere Herdplatten sind schneller heiß, unsere
Geschirrspüler wählen automatisch das passende
Programm und unsere Kühlschränke bieten genug
Platz für den ganzen Familien-Einkauf.

Bedienung leicht gemacht

Die neue Zanussi Quadro® Serie hat sich ihren
Benutzern angepasst – mit leicht verständlichen
Bedienelementen und intuitiver Steuerung.

Integration leicht gemacht

Zeitlos und modern – so ist auch das Äußere
der Zanussi Quadro® Geräte. Damit passen sie
garantiert in jede Küche.



VERSTÄNDLICH ERKLÄRT?








EASY.

Wie funktionieren die neuen Zanussi Quadro® Geräte? Und warum? Hier sind praktische Funktionen, Sicherheitsmerkmale und Energieklassen auf einen Blick erklärt.

HERDE & BACKÖFEN

-  **Energieeffizienzklasse A**
-  **Energieklasse A-20%***
-  **Garraumvolumen 74L**
-  **Elektronikuhr**
-  **Extragroßes Backblech (+25%)**
-  **Antifinger Edelstahl-Beschichtung**
-  **Heißluft mit Ringheizkörper**
-  **Umluft**

KOCHFELDER

-  **Kochfeldbreite < 60 CM >**
-  **Induktion**
-  **Touch Control-Bedienung**
-  **Timer-Funktion**
-  **Kindersicherung**
-  **Zweikreis-Kochzone**
-  **Bräterzone**

DUNSTABZUGSHAUBEN

-  **Breite < 60 CM >**
-  **Abluft**
-  **Umluft**
-  **Auswaschbare Metall-Fettfilter**
-  **Halogenbeleuchtung**

* 20% sparsamer (nur 0,79 kWh) als der Grenzwert (<1,0 kWh) zur Energieeffizienzklasse A (DIN EN 50304/DIN EN 60350)

HERDE/ BACKÖFEN EASY.



GENUG PLATZ FÜR GROSSEN HUNGER

ÖFEN MIT GROSSEM GARRAUM

Wie groß sind sie genau?

Sehr groß! Mit 74 Liter Garraum gehören sie zu den größten am Markt.

Mehrere Gerichte gleichzeitig zubereiten?

Kein Problem! Ein Hähnchen und eine Lammkeule gleichzeitig zum Beispiel. Und auf den extragroßen Blechen (25% größer als bisher) hat sogar noch mehr auf einmal Platz.

Wie flexibel ist der Raum?

Mit 5 Einschubebenen findet bestimmt alles den richtigen Platz.



OHNE ENDLOSES PUTZEN

ÖFEN MIT EINFACHER REINIGUNG

Heißt das, kein Schrubben mehr?

Ganz genau! Sie haben die Wahl aus einer ganzen Serie an Geräten, die Ihnen das Leben leichter machen.

Und welche Wahl genau?

Entscheiden Sie sich zwischen Easy to Clean Emaille oder einem dampfreinigenden Aqua Clean Ofen.



LECKERE GERICHTE SCHNELL GEMACHT

ÖFEN MIT PRAKTISCHEN FUNKTIONEN

Gibt es auch Programme zum Braten?

Unsere Öfen kombinieren Grill und Heizelemente im Boden auf schlaue Art. Ideal für Fleisch und alle Arten von Bratgut.

Ständiges Wenden und Kontrollieren der Speisen während des Garvorgangs war gestern. Die clevere Positionierung des Heißluftventilators inkl. Ringheizkörper gewährleistet stets eine gleichmäßige Temperatur für Ihre Speisen – und dies überall im Backofen.



ENERGIEEFFIZIENT

Die Herde und Backöfen der neuen Quadro® Serie sind in Sachen Effizienz ganz weit vorne – nämlich 20% sparsamer als Energieeffizienzklasse A*

* 20% sparsamer (nur 0,79 kWh) als der Grenzwert (<1,0 kWh) zur Energieeffizienzklasse A (DIN EN 50304/DIN EN 60350)



ZOU 35637 XA



Funktionen/Ausstattung

- Space+ Garraum (74 Liter)
- Elektronikuhr mit An- und Abschaltautomatik
- Versenknebel
- Kontrollleuchten für EIN/AUS und Backofentemperatur
- Aqua Cleaning Funktion
- Zerlegbare, reinigungsfreundliche Vollglas-Innentür
- Glatte Backofeninnenwände
- Antifinger Edelstahl-Beschichtung
- Kochstellen stufenlos regelbar
- Kühlgebläse
- 6 Beheizungsarten
- Heißluft mit Ringheizkörper, Ober-/Unterhitze, Unterhitze separat schaltbar, Grillstufe 1, Grillstufe 2, Auftaustufe
- Garraumbeleuchtung 40 W
- Anschlusswert: 10,35 kW für Anschluss an 400 V, 3N~
- Zubehör: Flexibler Backauszug (2 Paar), 1 Universalblech, 1 Rost



ZOU 35632 XA



Funktionen/Ausstattung

- Space+ Garraum (74 Liter)
- Elektronikuhr mit An- und Abschaltautomatik
- Versenknebel
- Kontrollleuchten für EIN/AUS und Backofentemperatur
- Aqua Cleaning Funktion
- Zerlegbare, reinigungsfreundliche Vollglas-Innentür
- Glatte Backofeninnenwände
- Antifinger Edelstahl-Beschichtung
- Kochstellen stufenlos regelbar
- Kühlgebläse
- 6 Beheizungsarten
- Heißluft mit Ringheizkörper, Ober-/Unterhitze, Unterhitze separat schaltbar, Grillstufe 1, Grillstufe 2, Auftaustufe
- Garraumbeleuchtung 40 W
- Anschlusswert: 10,35 kW für Anschluss an 400 V, 3N~
- Zubehör: Flexibler Backauszug (2 Paar), 1 Universalblech, 1 Rost



ZOU 35631 XA



Funktionen/Ausstattung

- Space+ Garraum (74 Liter)
- Elektronikuhr mit An- und Abschaltautomatik
- Kontrollleuchten für EIN/AUS und Backofentemperatur
- Aqua Cleaning Funktion
- Zerlegbare, reinigungsfreundliche Vollglas-Innentür
- Glatte Backofeninnenwände
- Antifinger Edelstahl-Beschichtung
- Kochstellen stufenlos regelbar
- Kühlgebläse
- 6 Beheizungsarten
- Heißluft mit Ringheizkörper, Ober-/Unterhitze, Unterhitze separat schaltbar, Grillstufe 1, Grillstufe 2, Auftaustufe
- Garraumbeleuchtung 40 W
- Anschlusswert: 10,35 kW für Anschluss an 400 V, 3N~
- Zubehör: Flexibler Backauszug (2 Paar), 1 Universalblech, 1 Rost



ZOU 30601 XA/WA/DA



Funktionen/Ausstattung

- Space+ Garraum (74 Liter)
- Kontrollleuchten für EIN/AUS und Backofentemperatur
- Aqua Cleaning Funktion
- Zerlegbare, reinigungsfreundliche Vollglas-Innentür
- Glatte Backofeninnenwände
- Antifinger Edelstahl-Beschichtung (nur bei Edelstahl-Variante)
- Kochstellen stufenlos regelbar
- Kühlgebläse
- 6 Beheizungsarten
- Heißluft mit Ringheizkörper, Ober-/Unterhitze, Unterhitze separat schaltbar, Grillstufe 1, Grillstufe 2, Auftaustufe
- Garraumbeleuchtung 40 W
- Anschlusswert: 10,35 kW für Anschluss an 400 V, 3N~
- Zubehör: 1 Universalblech, 1 Rost



ZOU 20309 XB/WB/DB

ZOU 20301 XB/WB/DB

ZOB 35632 XA

ZOB 35631 XA



Funktionen/Ausstattung

- 56 Liter Garraum
- Kontrollleuchten für EIN/AUS und Backofentemperatur
- Zerlegbare, reinigungsfreundliche Vollglas-Innentür
- Geprägte Backofeninnenwände
- Antifinger Edelstahl-Beschichtung (nur bei Edelstahl-Variante)
- Kochstellen stufenlos regelbar
- Kühlgebläse
- 3 Beheizungsarten
Umluft, Ober-/Unterhitze, Grill
- Garraumbeleuchtung 25 W
- Anschlusswert: 9,475 kW für Anschluss an 400 V, 3N~
- Zubehör: 1 Backblech, 1 Rost

Funktionen/Ausstattung

- 56 Liter Garraum
- Kontrollleuchten für EIN/AUS und Backofentemperatur
- Zerlegbare, reinigungsfreundliche Vollglas-Innentür
- Geprägte Backofeninnenwände
- Antifinger Edelstahl-Beschichtung (nur bei Edelstahl-Variante)
- 7-Takt-Schalter
- Kühlgebläse
- 3 Beheizungsarten
Umluft, Ober-/Unterhitze, Grill
- Garraumbeleuchtung 25 W
- Anschlusswert: 7,875 kW für Anschluss an 400 V, 3N~
- Zubehör: 1 Backblech, 1 Rost

Funktionen/Ausstattung

- Space+ Garraum (74 Liter)
- Elektronikuhr mit An- und Abschaltautomatik
- Versenkknebel
- Kontrollleuchten für EIN/AUS und Backofentemperatur
- Aqua Cleaning Funktion
- Zerlegbare, reinigungsfreundliche Vollglas-Innentür
- Glatte Backofeninnenwände
- Antifinger Edelstahl-Beschichtung
- Kühlgebläse
- 6 Beheizungsarten
Heißluft mit Ringheizkörper, Ober-/Unterhitze, Unterhitze separat schaltbar, Grillstufe 1, Grillstufe 2, Auftaustufe
- Garraumbeleuchtung 40 W
- Anschlusswert: 2,75 kW für Anschluss an 230 V~
- Zubehör: Flexibler Backauszug (2 Paar), 1 Universallech, 1 Rost, 1,5 m Anschlusskabel mit Stecker

Funktionen/Ausstattung

- Space+ Garraum (74 Liter)
- Elektronikuhr mit An- und Abschaltautomatik
- Kontrollleuchten für EIN/AUS und Backofentemperatur
- Aqua Cleaning Funktion
- Zerlegbare, reinigungsfreundliche Vollglas-Innentür
- Glatte Backofeninnenwände
- Antifinger Edelstahl-Beschichtung
- Kühlgebläse
- 6 Beheizungsarten
Heißluft mit Ringheizkörper, Ober-/Unterhitze, Unterhitze separat schaltbar, Grillstufe 1, Grillstufe 2, Auftaustufe
- Garraumbeleuchtung 40 W
- Anschlusswert: 2,75 kW für Anschluss an 230 V~
- Zubehör: Flexibler Backauszug (2 Paar), 1 Universallech, 1 Rost, 1,5 m Anschlusskabel mit Stecker

HERDE



ZOU35637XA ZOU35632XA ZOU35631XA ZOU30601XA/
WA/DA

EU-Daten				
Energieeffizienzklasse	A*	A*	A*	A*
Beheizungsart zur Bestimmung der Energieeffizienzklasse	Heißluft	Heißluft	Heißluft	Heißluft
Energieverbrauch bei konventioneller Beheizung (kWh)	0,89	0,89	0,89	0,89
Energieverbrauch bei Heißluft/Umluft (kWh)	0,79	0,79	0,79	0,79
Nettovolumen (l)	74	74	74	74
Typ	groß	groß	groß	groß
Garzeit bei Standardbeladung und konventioneller Beheizung (min)	43	43	43	43
Garzeit bei Standardbeladung und Heißluft/Umluft (min)	41	41	41	41
Geräusch (db(A) re 1 pW)	43	43	43	43
Stand-by Verbrauch (W)	0,99	0,99	0,99	
Größe des größten Backblechs (cm ²)	1424	1424	1424	1424
Ausstattung				
Space+ Garraum	•	•	•	•
Elektronikuhr mit An- und Abschaltautomatik	•	•	•	
Versenkknebel	•	•		
Kontrollleuchte für EIN/AUS / für Backofentemperatur	•/•	•/•	•/•	•/•
Aqua Cleaning Funktion	•	•	•	•
Zerlegbare, reinigungsfreundliche Vollglas-Innentür	•	•	•	•
Glatte Backofeninnenwände / geprägte Backofeninnenwände	•/–	•/–	•/–	•/–
Antifinger Edelstahl-Beschichtung	•	•	•	nur bei Edelstahl-Variante
Kochstellen stufenlos regelbar / 7-Takt-Schalter	•/–	•/–	•/–	•/–
Kühlgebläse	•	•	•	•
Heißluft mit Ringheizkörper / Umluft	•/–	•/–	•/–	•/–
Ober-/Unterhitze	•	•	•	•
Unterhitze separat schaltbar	•	•	•	•
Grillstufe 1 / Grillstufe 2	•/•	•/•	•/•	•/•
Auftaustufe	•	•	•	•
Garraumbeleuchtung (W)	40	40	40	40
Backblech / Universalblech	–/•	–/•	–/•	–/•
Rost	•	•	•	•
Flexibler Backauszug (2 Paar)	•	•	•	
Technische Daten				
Höhe x Breite x Tiefe (mm)	594 x 594 x 568	594 x 594 x 568	594 x 594 x 568	594 x 594 x 568
Anschlusskabel mit Stecker (m)				
Anschlusswert (W)	10350	10350	10350	10350
Spannung (V)	400, 3N~	400, 3N~	400, 3N~	400, 3N~

HERDE



ZOU20309XB/
WB/DB ZOU20301XB/
WB/DB

	A	A
Umluft	Umluft	Umluft
	0,79	0,79
	0,79	0,79
	56	56
	mittel	mittel
	43	43
	41	41
	47	47
	1130	1130
	•/•	•/•
	•	•
	–/•	–/•
nur bei Edelstahl-Variante	nur bei Edelstahl-Variante	nur bei Edelstahl-Variante
	•/–	–/•
	•	•
	–/•	–/•
	•	•
	•/–	•/–
	25	25
	•/–	•/–
	•	•
	9475	7875
	400, 3N~	400, 3N~

* 20% sparsamer (nur 0,79 kWh) als der Grenzwert (<1,0 kWh) zur Energieeffizienzklasse A (DIN EN 50304/DIN EN 60350)

BACKÖFEN

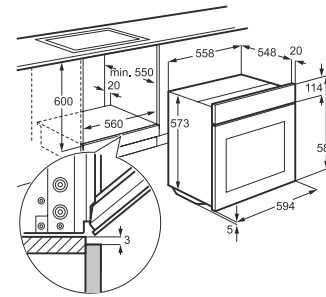


ZOB35632XA

ZOB35631XA

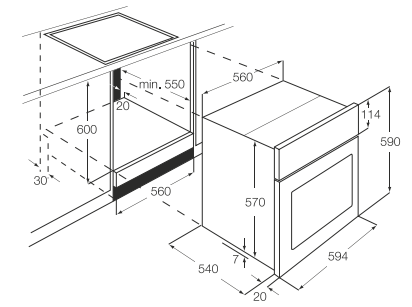
EU-Daten		
Energieeffizienzklasse	A*	A*
Beheizungsart zur Bestimmung der Energieeffizienzklasse	Heißluft	Heißluft
Energieverbrauch bei konventioneller Beheizung (kWh)	0,89	0,89
Energieverbrauch bei Heißluft/Umluft (kWh)	0,79	0,79
Nettovolumen (l)	74	74
Typ	groß	groß
Garzeit bei Standardbeladung und konventioneller Beheizung (min)	43	43
Garzeit bei Standardbeladung und Heißluft/Umluft (min)	41	41
Geräusch (db(A) re 1 pW)	43	43
Stand-by Verbrauch (W)	0,99	0,99
Größe des größten Backblechs (cm ²)	1424	1424
Ausstattung		
Space+ Garraum	•	•
Elektronikuhr mit An- und Abschaltautomatik	•	•
Versenkknebel	•	•
Kontrollleuchte für EIN/AUS / für Backofentemperatur	•/•	•/•
Aqua Cleaning Funktion	•	•
Zerlegbare, reinigungsfreundliche Vollglas-Innentür	•	•
Glatte Backofeninnenwände	•	•
Antifinger Edelstahl-Beschichtung	•	•
Kühlgebläse	•	•
Heißluft mit Ringheizkörper	•	•
Ober-/Unterhitze	•	•
Unterhitze separat schaltbar	•	•
Grillstufe 1 / Grillstufe 2	•/•	•/•
Auftaustufe	•	•
Garraumbeleuchtung (W)	40	40
Universalblech	•	•
Rost	•	•
Flexibler Backauszug (2 Paar)	•	•
Technische Daten		
Höhe x Breite x Tiefe (mm)	594 x 594 x 568	594 x 594 x 568
Anschlusskabel mit Stecker (m)	1,5	1,5
Anschlusswert (W)	2750	2750
Spannung (V)	230	230

HERDE MIT SPACE+ GARRAUM



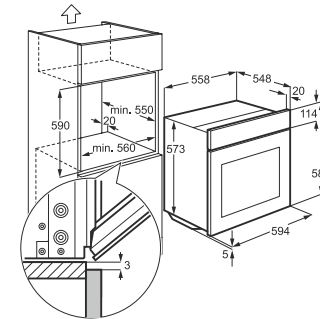
PSGBOV120D000023

ZOU 20309/20301 XB/WB/DB



PSAAOV080D000002

BACKÖFEN



PSGBOV120D000022

* 20% sparsamer (nur 0,79 kWh) als der Grenzwert (<1,0 kWh) zur Energieeffizienzklasse A (DIN EN 50304/DIN EN 60350)



ZCV 65020 WA



Funktionen/Ausstattung

- 7 Beheizungsarten: Umluft, Ober-/Unterhitze, Unterhitze, Grill, Großflächengrill, Umluftgrillen, Auftaustufe
- Restwärmeanzeige
- Geschirrwagen
- Kochfeld-Bestückung: Glaskeramik
- 2 Kochzonen Ø 18,0 cm, 1,8 kW
- 2 Kochzonen Ø 14,5 cm, 1,2 kW
- Zubehör: 1 emailliertes Backblech, 1 Rost

Gerätemaß (mm)
850 (H) x 596 (B) x 600 (T)

ZCV65020WA PNC 940 002 709



ZCV 55021 WA



Funktionen/Ausstattung

- 5 Beheizungsarten: Umluft, Ober-/Unterhitze, Unterhitze, Pizzastufe, Grill
- Restwärmeanzeige
- Geschirrklappe
- Kochfeld-Bestückung: Glaskeramik
- 1 Kochzone Ø 14,0 cm/14 x 25, 2,0 (1,1/0,9) kW
- 1 Kochzone Ø 18,0/12,0 cm, 1,7/0,7 kW
- 2 Kochzonen Ø 14,0 cm, 1,2 kW
- Zubehör: 1 Aluminium-Backblech, 1 emailliertes Backblech, 1 Rost

Gerätemaß (mm)
858 (H) x 500 (B) x 600 (T)

ZCV55021WA PNC 943 004 488



ZCV 55001 WA



Funktionen/Ausstattung

- 5 Beheizungsarten: Umluft, Ober-/Unterhitze, Unterhitze, Pizzastufe, Grill
- Restwärmeanzeige
- Geschirrklappe
- Kochfeld-Bestückung: Glaskeramik
- 2 Kochzonen Ø 18,0 cm, 1,7 kW
- 2 Kochzonen Ø 14,0 cm, 1,2 kW
- Zubehör: 1 Aluminium-Backblech, 1 emailliertes Backblech, 1 Rost

Gerätemaß (mm)
858 (H) x 500 (B) x 600 (T)

ZCV55001WA PNC 943 004 434



ZCV 54001 WA



Funktionen/Ausstattung

- 4 Beheizungsarten: Umluft, Ober-/Unterhitze, Unterhitze, Grill, Oberhitze
- Restwärmeanzeige
- Geschirrklappe
- Kochfeld-Bestückung: 7-Takt-Schaltung
- Gusskochplatten
- 2 Kochzonen Ø 18,0 cm, 1,7 kW
- 2 Kochzonen Ø 14,5 cm, 1,2 kW
- Zubehör: 1 emailliertes Backblech, 1 Rost
- Zierdeckel

Gerätemaß (mm)
855 (H) x 500 (B) x 600 (T)

ZCV54001WA PNC 943 004 436



ZCE 54001 WA



Funktionen/Ausstattung

- 4 Beheizungsarten: Ober-/Unterhitze, Oberhitze, Unterhitze, Grill
- Geschirrklappe
- Kochfeld-Bestückung: 7-Takt-Schaltung Gusskochplatten
- 1 Kochzone Ø 18,0 cm, 1,5 kW
- 1 Kochzone Ø 18,0 cm, 2,0 kW
- 2 Kochzonen Ø 14,5 cm, 1,0 kW
- Zubehör: 1 emailliertes Backblech, 1 Rost

Gerätemaß (mm)
855 (H) x 500 (B) x 600 (T)

ZCE54001WA PNC 943 004 438

HERDE



EU-Daten	ZCV65020WA	ZCV55021WA	ZCV55001WA	ZCV54001WA	ZCE54001WA
Beheizungsart zu Bestimmung der Energieeffizienzklasse	A	A	A	A	A
Energieverbrauch bei konventioneller Beheizung (kWh)	0,91	0,89	0,89	0,79	0,79
Energieverbrauch bei Heißluft (kWh)	0,89	0,79	0,79		
Nettovolumen (l)	69	56	56	58	58
Typ	groß	mittel	mittel	mittel	mittel
Garzeit bei Standardbeladung und konventioneller Beheizung (min)	47	50	50	45	45
Garzeit bei Standardbeladung und Heißluft (min)	45	40	40		
Geräusch (dB(A) re 1 pW)	53	47	47	0	
Stand-by Verbrauch (W)	0,99	0	0	0	0
Größe des größten Backblechs (cm²)	1424	1120	1120	1120	1120
Beheizungsart					
Masse					•
Strahlenheizkörper	•	•	•	•	
Induktion					
Ausstattung					
Umluft	•	•	•		
Pizzastufe		•	•		
Ober- und Unterhitze	•	•	•	•	•
Unterhitze getrennt schaltbar	•	•	•	•	•
Grill	•	•	•	•	•
Auftaustufe	•				
Geschirrwagen	•				
Geschirrklappe		•	•	•	•
Restwärmanzeige	1-stufig	4-stufig	1-stufig	1-stufig	
Kochzonen-/Kochplattenbestückung					
Hinten links, Durchmesser (cm)	14,5	14	14	14	14,5
Hinten links, Leistung (kW)	1,2	1,2	1,2	1,2	1,0
Hinten rechts, Durchmesser (cm)	18	14 x 25/14	18	18	18
Hinten rechts, Leistung (kW)	1,8	2,0/1,1/0,9	1,7	1,7	1,5
Vorn links, Durchmesser (cm)	18	18/12	18	18	18
Vorn links, Leistung (kW)	1,8	1,7/0,7	1,7	1,7	2,0
Vorn rechts, Durchmesser (cm)	14,5	14	14	14	14,5
Vorn rechts, Leistung (kW)	1,2	1,2	1,2	1,2	1,0
Zubehör					
Aluminium Backblech		•			
Fettpfanne					
Emailliertes Backblech	•	•	•	•	•
Rost	•	•	•	•	•

KOCHFELDER EASY.



MODERN UND BLITZSCHNELL

SUPERSCHNELLE INDUKTIONS-KOCHFELDER

Induktion

Schnelles und sicheres Braten und Garen. Durch die direkte Energieübertragung in den Topfboden wird das Kochfeld selbst nicht erhitzt und bleibt selbst bei voller Leistung vergleichsweise kühl.

Restwärmeanzeige

So sind Sie immer auf der sicheren Seite: erhitze Kochzonen sind klar gekennzeichnet. So sind Sie vor Unfällen und Verletzungen optimal geschützt – und ein Blick genügt, um festzustellen, welche Zone noch über genügend Restwärme zum Warmhalten von Speisen verfügt.



STILVOLL UND MÜHELOS

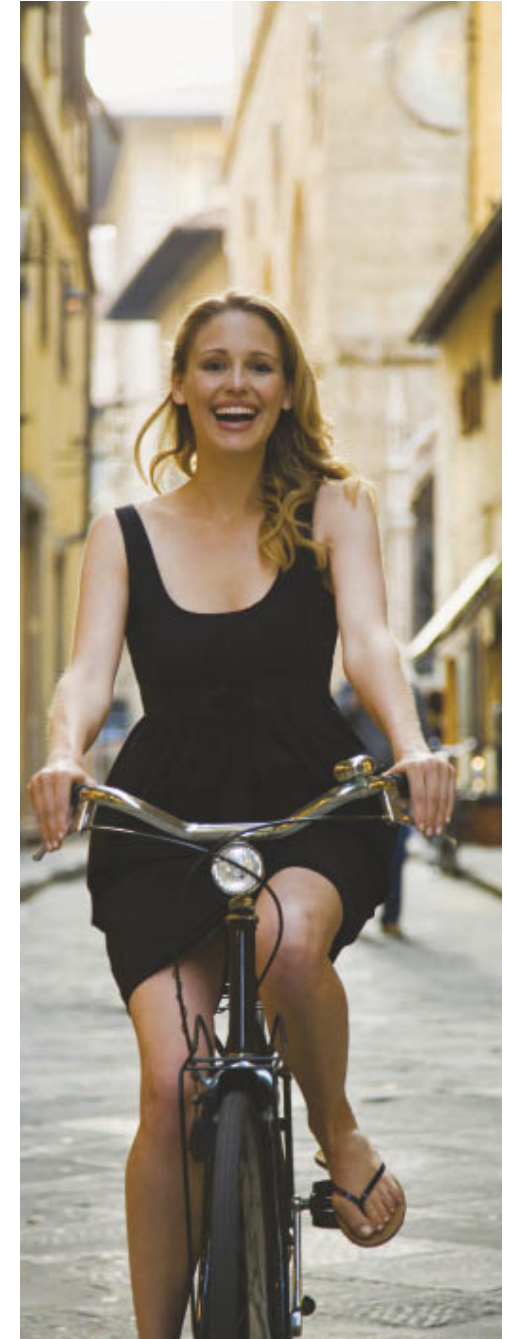
GLASKERAMIK-KOCHFELDER

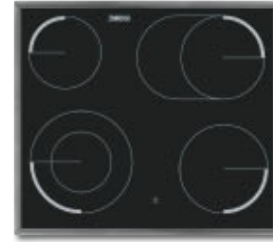
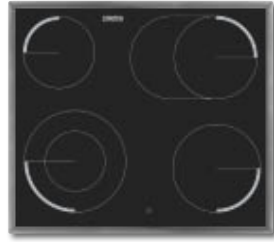
Glaskeramik

Gönnen Sie sich mehr Zeit für sich selbst! Glatte Glaskeramik-Oberflächen sehen nicht nur gut aus, sondern machen auch die Kochfeldreinigung schnell, einfach und bequem.

Touch Control

Autark-Kochfelder können unabhängig von anderen Geräten betrieben werden. Die in die Glaskeramik integrierten Bedienelemente und die leichte Ablesbarkeit der eingestellten Leistungsstufe gewähren eine hohe Bedienfreundlichkeit.





ZEI 6041 XBA



Funktionen/Ausstattung

- Edelstahlrahmen
- 4 Induktionskochzonen
- Automatische Topferkennung
- Digitale Anzeige der Kochstufen aller Kochzonen
- Restwärmeanzeige, 4-fach
- Anschlusswert (Watt): 7400

Ausschnittmaß (B x T in mm)
560 x 490

ZEV 6046 XBA



Funktionen/Ausstattung

- Edelstahlrahmen
- 4 schnell aufglühende Kochzonen, davon 1 Bräterzone, 1 Zweikreis-Zone
- Restwärmeanzeige, 4-fach
- Anschlusswert (Watt): 7600

Ausschnittmaß (B x T in mm)
560 x 490

ZAV 6046 XBA



Funktionen/Ausstattung

- Edelstahlrahmen
- 4 schnell aufglühende Kochzonen, davon 1 Bräterzone, 1 Zweikreis-Zone
- Restwärmeanzeige, 4-fach
- Anschlusswert (Watt): 7600

Ausschnittmaß (B x T in mm)
560 x 490

ZAS 6040 XBA



Funktionen/Ausstattung

- Edelstahlrahmen
- 4 schnell aufglühende Kochzonen
- Anschlusswert (Watt): 5800

Ausschnittmaß (B x T in mm)
560 x 490



ZEI 6640 XBA



Funktionen/Ausstattung

- Edelstahlrahmen
- Touch Control (Sensor Bedienung)
- 4 Induktionskochzonen
- 2-fach Power-Funktion für jede Kochzone
- Automatische Topferkennung
- Digitale Anzeige der Kochstufen aller Kochzonen
- Timer für die Kochzonen
- Restwärmeanzeige, 4-fach
- Anschlusswert (Watt): 7400

Ausschnittmaß (B x T in mm)
560 x 490



ZEV 6646 XBA



Funktionen/Ausstattung

- Edelstahlrahmen
- Touch Control (Sensor Bedienung)
- 4 schnell aufglühende Kochzonen, davon 1 Bräterzone, 1 Zweikreis-Zone
- Digitale Anzeige der Kochstufen aller Kochzonen
- Timer für die Kochzonen
- Restwärmeanzeige, 4-fach
- Anschlusswert (Watt): 7000

Ausschnittmaß (B x T in mm)
560 x 490

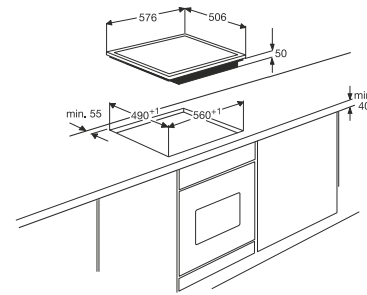
HERDGEBUNDENE KOCHFELDER / AUTARK-KOCHFELDER



ZEI6041XBA ZEV6046XBA ZAV6046XBA ZAS6040XBA ZEI6640XBA ZEV6646XBA

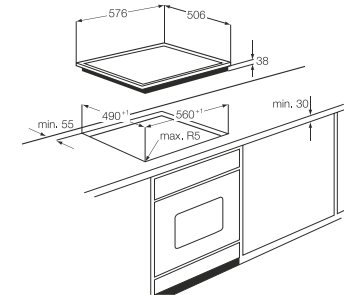
Ausstattung	ZEI6041XBA	ZEV6046XBA	ZAV6046XBA	ZAS6040XBA	ZEI6640XBA	ZEV6646XBA
Stufenlos regelbar	•	•	•			
7-Takt-Schaltung				•		
Touch Control (Sensor-Bedienung mit Signalton)					•	•
Induktionstechnologie	•				•	
4 schnellauflühende Kochzonen, davon 1 Bräterzone, 1 Zweikreis-Zone		•	•			•
4 Kochzonen	•			•	•	•
Restwärmanzeige, 4-fach	•	•	•		•	•
Digitale Anzeigen der Kochstufen aller Kochzonen	•				•	•
Ankochautomatik					•	•
Kindersicherung					•	•
Sicherheitsabschaltung					•	•
Timer für die Kochzonen					•	•
Kurzzeitwecker					•	•
Durchmesser	Ø 14,5 cm 1,4 kW Ø 18 cm 1,8 kW Ø 21,0 cm 2,3 kW/3,7 kW (bei Powerstufe) Ø 14,5 cm 1,4 kW/2,5 kW (bei Powerstufe)	Ø 14,5 cm 1,2 kW Ø 12/21 cm, 0,75/2,2 kW Ø 17/26,5 cm, 1,5/2,4 kW Ø 18 cm 1,8 kW	Ø 14,5 cm 1,2 kW Ø 12/21 cm, 0,75/2,2 kW Ø 17/26,5 cm, 1,5/2,4 kW Ø 18 cm 1,8 kW	Ø 14,5 cm 1,2 kW Ø 18 cm 1,7 kW Ø 18 cm 1,7 kW Ø 14,5 cm 1,2 kW	Ø 18 cm 1,8 kW Ø 18 cm 1,8 kW Ø 21 cm 2,3/3,7 kW (bei Powerstufe) Ø 14,5 cm 1,4/2,5 kW (bei Powerstufe)	Ø 14,5 cm 1,2 kW Ø 17/26,5 cm, 1,5/2,4 kW Ø 12/21 cm, 0,75/2,2 kW Ø 14,5 cm 1,2 kW
Ausstattung						
Farbe	schwarz	schwarz	schwarz	schwarz	schwarz	schwarz
Produktkategorie	Glaskeramik	Glaskeramik	Glaskeramik	Glaskeramik	Glaskeramik	Glaskeramik
Höhe x Breite x Tiefe (mm)	55 x 576 x 506	38 x 576 x 506	38 x 576 x 506	38 x 576 x 506	55 x 576 x 506	38 x 576 x 506

ZEI 6041 XBA



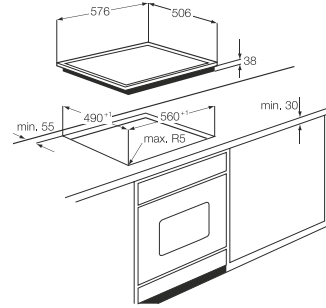
AAHO050D000025

ZEV 6046 XBA/ZAV 6046 XBA/ZAS 6040 XBA



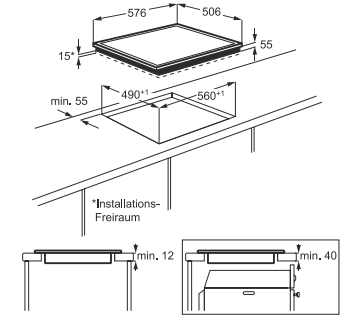
PSGBHO090D000041

ZAS 6040 XBA



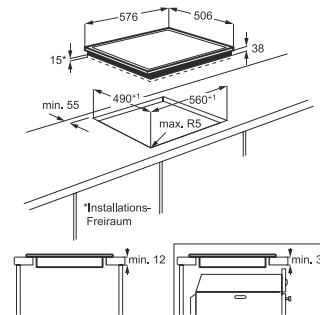
PSGBHO090D000041

ZEI 6640 XBA



PSGBHO130D000014

ZEV 6646 XBA



PSGBHO130D000015



ZOU 20301 XB, WB, DB



ZOU 20309 XB, WB, DB



ZOU 30601 XA, WA, DA



ZOU 35631 XA



ZOU 35632 XA



ZOU 35637 XA



ZEI 6041 XBA



ZEV 6046 XBA



ZAV 6046 XBA



ZAS 6040 XBA

**HEC1100X
HEC1100W
HEC1100D**

**HEC1200X
HEC1200W
HEC1200D**

**HEC2220X
HEC2220W
HEC2220D**
inkl. flexibler Backauszug (2 Paar)
**HEC2200X
HEC2200W
HEC2200D**

HEC3220X
inkl. flexibler Backauszug (2 Paar)

HEC4220X
inkl. flexibler Backauszug (2 Paar)

HEI4120X
inkl. flexibler Backauszug (2 Paar)

DUNSTABZUGS- HAUBEN EASY.



DIE QUAL DER RICHTIGEN WAHL

DIE DUNSTABZUGSHAUBEN-MODELLE

Welche Möglichkeiten gibt es?

Dunstabzugshauben funktionieren entweder nach dem Ab- oder dem Umluft-Prinzip. Wofür Sie sich entscheiden, hängt letztlich auch vom Platzangebot und den Anschlussmöglichkeiten in Ihrer Küche ab. Beide Optionen gibt es in unterschiedlichen Breiten, mit leistungsstarkem Inneren – und natürlich mit blendendem Äußeren.

Ist eine Dunstabzugshaube leicht zu warten?

Sehr! Einige unserer Dunstabzugshauben sind mit waschbaren Filtern ausgestattet, die Sie einfach im Geschirrspüler reinigen können. Andere haben Sättigungsfilter, die Sie wissen lassen, wann sie ersetzt werden sollen.



SCHLICHT UND MODERN

STYLISCHE KAMIN-HAUBEN

Passen die in jede Küche?

Abseits der Funktionalität, können Dunstabzugshauben auch ein wichtiges Design-Element und Aufputz für jede Küche sein. Sie haben die freie Wahl zwischen den unterschiedlichsten Designs aus unserer Serie – ob runde oder eckige Form oder Oberflächen aus Edelstahl. Außerdem können Sie sich noch zwischen Modellen zur Wandmontage oder für Koch-Inseln entscheiden.

Ist Beleuchtung immer inkludiert?

Ja, ist sie. Aber nicht irgendeine Beleuchtung! Clear View Halogenlampen rücken Ihr Kochfeld ins rechte Licht und bringen die buchstäbliche Erleuchtung bei allem, das Sie kochen.



VERDECKT UND GRIFFBEREIT

EINBAU-DUNSTABZUGSHAUBEN

Wie unauffällig sind die Dunstabzugshauben?

Beide Einbautypen werden nahtlos in Ihre Küche passen. Unsere integrierten Dunstabzugshauben verbergen sich hinter einer Küchenfront. Mit einem Handgriff ziehen Sie die Dunstabzugshaube zum Gebrauch heraus oder klappen sie zurück, wenn Sie fertig sind. Das macht sie zur idealen Lösung bei wenig Raum. Herkömmliche Dunsthauben werden ganz einfach unter einem Oberschrank montiert – so sind die Bedienelemente immer in Reichweite.

Ist sie einfach zu bedienen?

Sogar sehr – mit einem mechanischen Schieberegler oder ganz einfach auf Knopfdruck.



ZHC 9244 X



Funktionen/Ausstattung

- 90 cm breit
- für Wandmontage
- Abluft oder Umluft
- 3 Metallfettfilter (spülmaschinenfest)
- Bedienung über Drucktasten
- Teleskopkamin ausziehbar
- Abluftstutzen: Ø 15 cm
- Gesamtanschlusswert: 160 W
- 3-Stufen-Gebläse
- Messwerte gemäß IEC 61591 / EN 60704-3:
Max.: 375 m³/h IEC - 62 db (A) re 1pW
Min.: 185 m³/h IEC - 45 db (A) re 1pW
- Beleuchtung: 2 x 20 W Halogen

Sonderzubehör Kohlefilter

KF20 **PNC 942 121 993**
(auswaschbar, für Umluftbetrieb erforderlich)

ZHC9244X **PNC 942 122 214**



ZHC 6244 X



Funktionen/Ausstattung

- 60 cm breit
- für Wandmontage
- Abluft oder Umluft
- 2 Metallfettfilter (spülmaschinenfest)
- Bedienung über Drucktasten
- Teleskopkamin ausziehbar
- Abluftstutzen: Ø 15 cm
- Gesamtanschlusswert: 160 W
- 3-Stufen-Gebläse
- Messwerte gemäß IEC 61591 / EN 60704-3:
Max.: 375 m³/h IEC - 62 db (A) re 1pW
Min.: 185 m³/h IEC - 45 db (A) re 1pW
- Beleuchtung: 2 x 20 W Halogen

Sonderzubehör Kohlefilter

KF20 **PNC 942 121 993**
(auswaschbar, für Umluftbetrieb erforderlich)

ZHC6244X **PNC 942 122 215**



ZHC 9131 X



Funktionen/Ausstattung

- 90 cm breit
- für Wandmontage
- Abluft oder Umluft
- 3 Metallfettfilter (spülmaschinenfest)
- Bedienung über Schiebeschalter
- Teleskopkamin ausziehbar
- Abluftstutzen: Ø 15 cm
- Gesamtanschlusswert: 181 W
- 3-Stufen-Gebläse
- Messwerte gemäß IEC 61591 / EN 60704-3:
Max.: 400 m³/h IEC - 64 db (A) re 1pW
Min.: 220 m³/h IEC - 52 db (A) re 1pW
- Beleuchtung: 2 x 28 W

Sonderzubehör Kohlefilter

EFF75 **PNC 942 492 436**
(für Umluftbetrieb erforderlich)

ZHC9131X **PNC 942 492 629**



ZHC 6131 X



Funktionen/Ausstattung

- 60 cm breit
- für Wandmontage
- Abluft oder Umluft
- 1 Metallfettfilter (spülmaschinengeeignet)
- Bedienung über Schiebeschalter
- Teleskopkamin ausziehbar
- Abluftstutzen: Ø 15 cm
- Gesamtanschlusswert: 153 W
- 3-Stufen-Gebläse
- Messwerte gemäß IEC 61591 / EN 60704-3:
- Max.: 400 m³/h IEC- 64 db (A) re 1 pW
- Min.: 220 m³/ IEC - 52 db (A) re 1 pW
- Beleuchtung: 1 x 28 W

Sonderzubehör Kohlefilter

EFF75 PNC 942 492 436
(für Umluftbetrieb erforderlich)

ZHC6131X PNC 942 492 628



ZHC 9846 XA



Funktionen/Ausstattung

- 90 cm breit
- für Wandmontage
- Abluft oder Umluft
- 3 Metallfettfilter (spülmaschinengeeignet)
- Bedienung über Wippschalter
- Abluftstutzen: Ø 15 cm
- Gesamtanschlusswert: 201 W
- 2-Stufen-Gebläse
- Messwerte gemäß IEC 61591 / EN 60704-3:
- Max.: 375 m³/h IEC- 62 db (A) re 1 pW
- Min.: 183 m³/ IEC - 44 db (A) re 1 pW
- Beleuchtung: 2 x 28 W Halogen

Sonderzubehör Kohlefilter

KF15 PNC 942 122 164
(für Umluftbetrieb erforderlich)

ZHC9846XA PNC 942 122 849



ZHC 6846 XA



Funktionen/Ausstattung

- 60 cm breit
- für Wandmontage
- Abluft oder Umluft
- 2 Metallfettfilter (spülmaschinengeeignet)
- Bedienung über Wippschalter
- Abluftstutzen: Ø 15 cm
- Gesamtanschlusswert: 201 W
- 2-Stufen-Gebläse
- Messwerte gemäß IEC 61591 / EN 60704-3:
- Max.: 375 m³/h IEC- 62 db (A) re 1 pW
- Min.: 183 m³/ IEC - 44 db (A) re 1 pW
- Beleuchtung: 2 x 28 W Halogen

Sonderzubehör Kohlefilter

KF15 PNC 942 122 164
(für Umluftbetrieb erforderlich)

ZHC6846XA PNC 942 122 848



ZHP 615 X/W



Funktionen/Ausstattung

- 60 cm breit
- Blende gegen Möbelfront auswechselbar
- Abluft oder Umluft
- Metallfettfilter (spülmaschineneeignet)
- Bedienung über Schiebeschalter
- Abluftstutzen: Ø 15 cm
- Gesamtanschlusswert: 179 W
- 3-Stufen-Gebläse
- Messwerte gemäß IEC 61591 / EN 60704-3:
Max.: 300 m³/h IEC - 62 db (A) re 1 pW
Min.: 190 m³/ IEC - 50 db (A) re 1 pW
- Beleuchtung: 2 x 28 W

Sonderzubehör Kohlefilter

EFF75 PNC 942 492 436
(für Umluftbetrieb erforderlich)

ZHP615X PNC 942 490 316
ZHP615W PNC 942 490 314



ZHI 611 G



Funktionen/Ausstattung

- 60 cm breit
- Montage zwischen 2 Hängeschränken
- Abluft oder Umluft
- Bedienung über Schiebeschalter
- Abluftstutzen: Ø 10 cm
- Gesamtanschlusswert: 176 W
- 3-Stufen-Gebläse
- Messwerte gemäß IEC 61591 / EN 60704-3:
- Max.: 210 m³/h IEC - 62 db (A) re 1 pW
- Min.: 110 m³/ IEC - 52 db (A) re 1 pW
- Beleuchtung: 2 x 28 W

Sonderzubehör Kohlefilter

EFF57 PNC 942 492 257
(für Umluftbetrieb erforderlich)

ZHI611G PNC 942 490 319



ZHT 630 X/W/M



Funktionen/Ausstattung

- 60 cm breit
- Montage unter verkürztem Oberschrank oder direkt an der Wand
- Abluft oder Umluft
- Bedienung über Schiebeschalter
- Abluftstutzen: Ø 12 cm
- Gesamtanschlusswert: 98 W
- 3-Stufen-Gebläse
- Messwerte gemäß IEC 61591 / EN 60704-3:
Max.: 170 m³/h IEC - 59 db (A) re 1 pW
Min.: 100 m³/ IEC - 50 db (A) re 1 pW
- Beleuchtung: 1 x 28 W

Sonderzubehör Kohlefilter

EFF57 PNC 942 492 257
(für Umluftbetrieb erforderlich)

ZHT630X PNC 942 490 342
ZHT630W PNC 942 490 341
ZHT630M PNC 942 490 343

DUNSTABZUGSHAUBEN



ZHC9244X ZHC6244X ZHC9131X ZHC6131X

Art der Installation	Kamin-Dunstabzugshaube	Kamin-Dunstabzugshaube	Kamin-Dunstabzugshaube	Kamin-Dunstabzugshaube
Breite	90 cm	60 cm	90 cm	60 cm
Bedienkomfort				
mechanische Drucktasten	•	•		
Schiebeschalter			•	•
Eigenschaften/Ausstattung				
Farbe des Gehäuses	Edelstahl	Edelstahl	Edelstahl	Edelstahl
Farbe des Kamins	Edelstahl	Edelstahl	Edelstahl	Edelstahl
Abluftbetrieb möglich	•	•	•	•
Umluftbetrieb möglich	•	•	•	•
Anzahl der Leistungsstufen	3	3	3	3
Intensivstufe				
Art der Lampen	Halogen	Halogen	Halogen	Halogen
Anzahl der Lampen	2	2	2	1
Anzahl der Motoren	1	1	1	1
Art des Fettfilters	Metallfettfilter	Metallfettfilter	Metallfettfilter	Metallfettfilter
Anzahl der Fettfilter	3	2	3	1
Aktivkohlefilter für den Umluftbetrieb	KF20	KF20	EFF75	EFF75
Abluftstutzen	150 mm	150 mm	150 mm	150 mm
Leistungs-/Geräuschwerte				
Leistungswert maximal (Abluft)	375 m³/h	375 m³/h	400 m³/h	400 m³/h
Leistungswert minimal (Abluft)	185 m³/h	185 m³/h	220 m³/h	220 m³/h
Leistungswert maximal (Umluft)	225 m³/h	225 m³/h	260 m³/h	260 m³/h
Leistungswert minimal (Umluft)	100 m³/h	100 m³/h	205 m³/h	205 m³/h
Geräuschwert maximal (Abluft)	61,8 dB	61,8 dB	64 dB	64 dB
Geräuschwert minimal (Abluft)	44,5 dB	44,5 dB	52 dB	52 dB
Geräuschwert maximal (Umluft)	68 dB	68 dB	70 dB	70 dB
Geräuschwert minimal (Umluft)	49 dB	49 dB	65 dB	65 dB
Technische Daten				
Anschlusswert je Lampe	20 W	20 W	28 W	28 W
Anschlusswert des Motors	120 W	120 W	125 W	125 W
Frequenz	50 Hz	50 Hz	50 Hz	50 Hz
Spannung	220-240 V~	220-240 V~	220-240 V~	220-240 V~
Anschlusskabel mit Stecker	•	•	•	•
Anschlusskabel-Länge	1,3 m	1,3 m	1,8 m	1,8 m
Gewicht				
Bruttogewicht	18,7 kg	15,8 kg	10,5 kg	8,5 kg
Nettogewicht	13,8 kg	11,9 kg	8,3 kg	7 kg

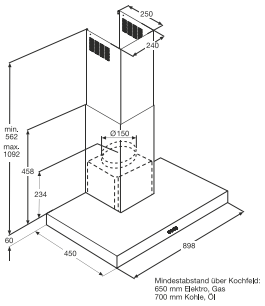
DUNSTABZUGSHAUBEN



ZHC9846XA ZHC6846XA ZHP615X/W ZHI611G ZHT630X/W/M

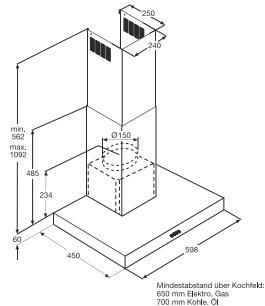
Kaminhaube	Kaminhaube	Flachschildunstabzugshaube	Einbau-Dunstabzugshaube	Unterbau-Dunstabzugshaube
90	60	60 cm	60 cm	60 cm
		•	•	•
Edelstahl	Edelstahl	Grau	Grau	Edelstahl
Edelstahl	Edelstahl			
•	•	•	•	•
•	•	•	•	•
2	2	3	3	3
Halogen	Halogen	Halogen	Halogen	Halogen
2	2	2	2	1
1	1	1	1	1
Metallfettfilter	Metallfettfilter	Metallfettfilter	Vliesfettfilter	Vliesfettfilter
3	2	1	1	1
KF15	KF15	EFF75	EFF57	EFF57
150 mm	150 mm	150 mm	100 mm	120 mm
375 m³/h	375 m³/h	290 m³/h	210 m³/h	170 m³/h
183 m³/h	183 m³/h	165 m³/h	110 m³/h	100 m³/h
130 m³/h	130 m³/h	220 m³/h	180 m³/h	150 m³/h
60 m³/h	60 m³/h	140 m³/h	100 m³/h	90 m³/h
62 dB	62 dB	63 dB	62 dB	59 dB
44 dB	44 dB	51 dB	52 dB	50 dB
66 dB	66 dB	62 dB	61 dB	58 dB
50 dB	50 dB	50 dB	51 dB	49 dB
28 W	28 W	28 W	28 W	28 W
145 W	145 W	125 W	110 W	70 W
50/60 Hz	50/60 Hz	50 Hz	50 Hz	50 Hz
220-240 V~	220-240 V~	220 V~	230 V~	220-240 V~
•	•	•	•	•
1,5 m	1,5 m	1,8 m	1,8 m	1,8 m
18,7 kg	15,8 kg	8,48 kg	11,9 kg	8 kg
13,8 kg	11,9 kg	7,86 kg	10,5 kg	7,6 kg

ZHC 9244 X



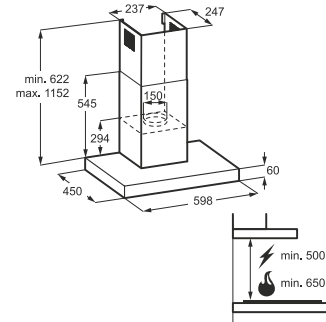
PSAACH070D000004

ZHC 6244 X



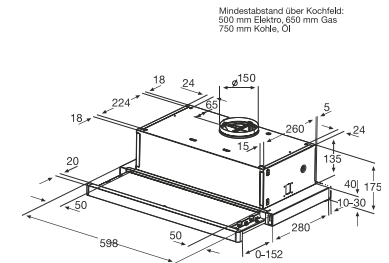
PSAACH070D000003

ZHC 6846 XA



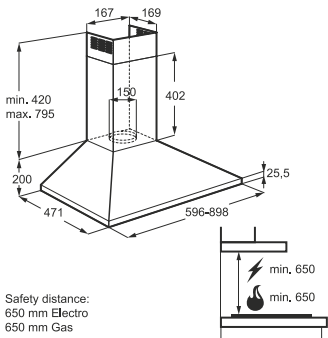
PSAACH130D000002

ZHP 615 X/W



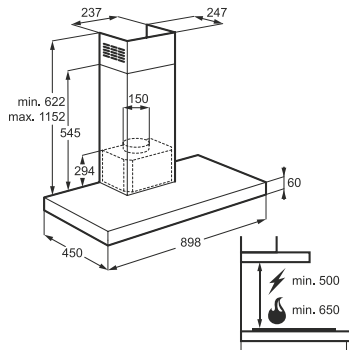
SECH060D000001

ZHC 9131 X, ZHC 6131 X



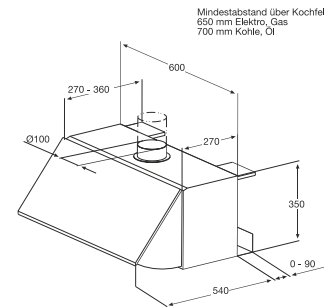
PSGBCH120D000002

ZHC 9846 XA



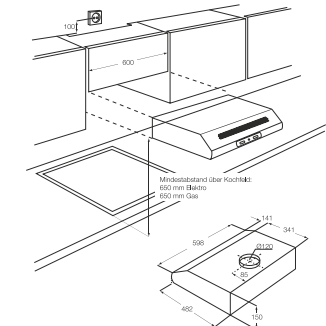
PSGBCH130D000027

ZHI 611 G



EZCH040D000001

ZHT 630 X/W/M



PSGBCH090D000018

3 LEICHTER KÜHLEN

PLATZ- UND GELDSPAREND

Einen ganzen Wocheneinkauf können Sie in unseren Kühlgeräten jetzt problemlos verstauen. Und dabei sind die effizienten Geräte auch noch sparsam im Energie-Verbrauch – gut für Ihre Geldbörse und die Umwelt.

Einbau-Kühlgeräte	73
Freistehende Kühlgeräte	79
Gefriergeräte	84

KÜHLEN EASY.



PLATZ IN JEDER KÜCHE

WÄHLEN SIE DAS PASSENDE GERÄT

Welche Optionen gibt's für große Küchen?
Unsere Einbaugeräte können in fast jeder großen Schrank-Einheit installiert werden – dabei genießen Sie die freie Wahl zwischen getrennten Kühl- und Gefrierschränken oder Kombigeräten. Wir haben für jeden Bedarf die passende Lösung.



IMMER ALLES FRISCH

KÜHL- & GEFRIERKOMBINATIONEN

Hat hier ein ganzer Wocheneinkauf Platz?
Das und noch mehr! Unsere Kühl- und Gefrierkombis glänzen mit extragroßem Innenraum – da wird selbst die Familienpackung zum Kinderspiel.

bleiben Lebensmittel länger frisch?
Selbstverständlich! Modernste Technologien in unseren Modellen sorgen für nahezu gleichbleibende Feuchtigkeit im Innenraum und damit für noch längere Frische.



TOTALER KOMFORT

UNSERE GEFRIERSCHRÄNKE

Kann ich Lebensmittel für längere Zeit einfrieren?
Sicherlich – bis zu 12 Monate. Alle unsere Gefrierschränke haben die 4-Sterne Kennzeichnung.

Gibt es auch eine Schnellgefrier-Funktion?
Viele unserer Modelle haben eine Schnellgefrier-Funktion. Auf Knopfdruck senkt sich die Temperatur noch weiter und friert frische Lebensmittel im Handumdrehen ein – für ein Mehr an Frische! Die Rückstellung auf Normaltemperatur erfolgt dann übrigens ganz automatisch.

Finde ich immer, was ich suche?
Natürlich! Im Gegensatz zum Kramen in alten Gefriertruhen, sehen Sie mit den klaren Laden immer sofort, was Sie wo aufbewahrt haben. So finden Sie alles auf einen Blick!



SPART ENERGIE

Unsere neuen Kühlgeräte haben die Energieklassen A++ und A+.

LEICHT ERKLÄRT?

EASY.

Wie funktionieren die neuen Zanussi Geräte? Und warum? Hier sind praktische Funktionen, Sicherheitsmerkmale und Energieklassen auf einen Blick erklärt.

KÜHL-/ GEFRIERGERÄTE

A++ Energieeffizienzklasse A++

A+ Energieeffizienzklasse A+

178 CM Nischenhöhe

ELECTRONIC Elektronische Temperaturregelung

LOW FROST LowFrost-Technologie

******** 4-Sterne-Gefrierfach

Glasablagen

Antifinger



ZBA 14441 SA



Dieses Kühlgerät der Energieeffizienzklasse A++ verbraucht bis zu 25% weniger Strom als ein Gerät der Klasse A+.

Funktionen/Ausstattung

- Schlepptür-Technik
- Energieeffizienzklasse A++
- Energieverbrauch: 153 kWh/Jahr
- Nutzinhalt Kühlen: 112 l
- Nutzinhalt ****-Gefrierfach: 15 l
- Gefriervermögen (kg in 24 h): 2
- Lagerzeit bei Störung (h): 12
- Geräusch-Schalleistung (dB(A) re 1 pW): 38
- Vollautomatisches Abtauen im Kühlraum
- Kühlraum-Innenbeleuchtung
- Höhenverstellbare Glasablagen: 2
- 1 Obst- und Gemüseschublade
- Mechanische Temperaturregelung
- Klimaklasse: SN-N-ST-T
- Kabellänge (m): 1,8
- Anschlusswert (Watt): 80
- Türanschlag rechts, wechselbar

Nischenmaß (mm)
880 (H) x 560 (B) x 550 (T)

ZBA14441SA PNC 933 016 117



ZBA 15041 SA



Dieses Kühlgerät der Energieeffizienzklasse A++ verbraucht bis zu 25% weniger Strom als ein Gerät der Klasse A+.

Funktionen/Ausstattung

- Schlepptür-Technik
- Energieeffizienzklasse A++
- Energieverbrauch: 96 kWh/Jahr
- Nutzinhalt Kühlen: 146 l
- Geräusch-Schalleistung (dB(A) re 1 pW): 38
- Vollautomatisches Abtauen im Kühlraum
- Kühlraum-Innenbeleuchtung
- Höhenverstellbare Glasablagen: 3
- 1 Obst- und Gemüseschublade
- Mechanische Temperaturregelung
- Klimaklasse: SN-N-ST-T
- Kabellänge (m): 1,8
- Anschlusswert (Watt): 80
- Türanschlag rechts, wechselbar

Nischenmaß (mm)
880 (H) x 560 (B) x 550 (T)

ZBA15041SA PNC 933 015 119



ZBA 14421 SA

ZBA 15021 SA

ZBA 14440 WA

ZBA 15040 WA



Die höhenverstellbaren Glasablagen aus Sicherheitsglas sind pflegeleicht und hygienisch zugleich.

Die höhenverstellbaren Glasablagen aus Sicherheitsglas sind pflegeleicht und hygienisch zugleich.

Dieses Kühlgerät der Energieeffizienzklasse A++ verbraucht bis zu 25% weniger Strom als ein Gerät der Klasse A+.

Dieses Kühlgerät der Energieeffizienzklasse A++ verbraucht bis zu 25% weniger Strom als ein Gerät der Klasse A+.

Funktionen/Ausstattung

- Schlepptür-Technik
- Energieeffizienzklasse A+
- Energieverbrauch: 189 kWh/Jahr
- Nutzinhalt Kühlen: 112 l
- Nutzinhalt ****-Gefrierfach: 15 l
- Gefriervermögen (kg in 24 h): 2
- Lagerzeit bei Störung (h): 12
- Geräusch-Schalleistung (dB(A) re 1 pW): 38
- Vollautomatisches Abtauen im Kühlraum
- Kühlraum-Innenbeleuchtung
- Höhenverstellbare Glasablagen: 2
- 1 Obst- und Gemüseschublade
- Mechanische Temperaturregelung
- Klimaklasse: SN-N-ST
- Kabellänge (m): 1,8
- Anschlusswert (Watt): 80
- Türanschlag rechts, wechselbar

Funktionen/Ausstattung

- Schlepptür-Technik
- Energieeffizienzklasse A+
- Energieverbrauch: 123 kWh/Jahr
- Nutzinhalt Kühlen: 146 l
- Geräusch-Schalleistung (dB(A) re 1 pW): 38
- Vollautomatisches Abtauen im Kühlraum
- Kühlraum-Innenbeleuchtung
- Höhenverstellbare Glasablagen: 3
- 1 Obst- und Gemüseschublade
- Mechanische Temperaturregelung
- Klimaklasse: SN-N-ST-T
- Kabellänge (m): 1,8
- Anschlusswert (Watt): 80
- Türanschlag rechts, wechselbar

Funktionen/Ausstattung

- Dekorfähig
- Energieeffizienzklasse A++
- Energieverbrauch: 153 kWh/Jahr
- Nutzinhalt Kühlen: 112 l
- Nutzinhalt ****-Gefrierfach: 15 l
- Gefriervermögen (kg in 24 h): 2
- Lagerzeit bei Störung (h): 12
- Geräusch-Schalleistung (dB(A) re 1 pW): 38
- Vollautomatisches Abtauen im Kühlraum
- Kühlraum-Innenbeleuchtung
- Höhenverstellbare Glasablagen: 2
- 1 Obst- und Gemüseschublade
- Mechanische Temperaturregelung
- Klimaklasse: SN-N-ST-T
- Kabellänge (m): 2,4
- Anschlusswert (Watt): 80
- Türanschlag rechts, wechselbar

Funktionen/Ausstattung

- Dekorfähig
- Energieeffizienzklasse A++
- Energieverbrauch: 96 kWh/Jahr
- Nutzinhalt Kühlen: 146 l
- Geräusch-Schalleistung (dB(A) re 1 pW): 38
- Vollautomatisches Abtauen im Kühlraum
- Kühlraum-Innenbeleuchtung
- Höhenverstellbare Glasablagen: 3
- 1 Obst- und Gemüseschublade
- Mechanische Temperaturregelung
- Klimaklasse: SN-N-ST-T
- Kabellänge (m): 2,4
- Anschlusswert (Watt): 80
- Türanschlag rechts, wechselbar

Nischenmaß (mm)
880 (H) x 560 (B) x 550 (T)

Nischenmaß (mm)
880 (H) x 560 (B) x 550 (T)

Nischenmaß (mm)
880 (H) x 560 (B) x 550 (T)

Nischenmaß (mm)
880 (H) x 560 (B) x 550 (T)

ZBA14421SA PNC 933 016 116

ZBA15021SA PNC 933 015 118

ZBA14440WA PNC 933 018 054

ZBA15040WA PNC 933 017 055



ZBA 22420 SA



Die höhenverstellbaren Glasablagen aus Sicherheitsglas sind pflegeleicht und hygienisch zugleich.

Funktionen/Ausstattung

- Schlepptür-Technik
- Energieeffizienzklasse A+
- Energieverbrauch: 225 kWh/Jahr
- Nutzinhalt Kühlen: 193 l
- Nutzinhalt ****-Gefriereteil: 17 l
- Gefriervermögen (kg in 24 h): 2
- Lagerzeit bei Störung (h): 12
- Geräusch-Schalleistung (dB(A) re 1 pW): 36
- Vollautomatisches Abtauen im Kühlraum
- Kühlraum-Innenbeleuchtung
- Höhenverstellbare Glasablagen: 3
- 1 Obst- und Gemüseschublade
- Mechanische Temperaturregelung
- Klimaklasse: SN-N-ST
- Kabellänge (m): 2,4
- Anschlusswert (Watt): 160
- Türanschlag rechts, wechselbar

Nischenmaß (mm)
1225 (H) x 560 (B) x 550 (T)

ZBA22420SA

PNC 923 435 045



ZBA 23020 SA



Die höhenverstellbaren Glasablagen aus Sicherheitsglas sind pflegeleicht und hygienisch zugleich.

Funktionen/Ausstattung

- Schlepptür-Technik
- Energieeffizienzklasse A+
- Energieverbrauch: 132 kWh/Jahr
- Nutzinhalt Kühlen: 228 l
- Geräusch-Schalleistung (dB(A) re 1 pW): 35
- Vollautomatisches Abtauen im Kühlraum
- Kühlraum-Innenbeleuchtung
- Höhenverstellbare Glasablagen: 4
- 1 Obst- und Gemüseschublade
- Mechanische Temperaturregelung
- Klimaklasse: SN-N-ST
- Kabellänge (m): 2,4
- Anschlusswert (Watt): 140
- Türanschlag rechts, wechselbar

Nischenmaß (mm)
1225 (H) x 560 (B) x 550 (T)

ZBA23020SA

PNC 923 434 045

KÜHLEN: EINBAU-GEFRIERSCHRANK/ KÜHL-GEFRIERKOMBINATION



ZBF 11420 SA



Da die Schubladen dieses Gefrierschranks transparent sind, sehen Sie den Inhalt gleich beim Öffnen.

Funktionen/Ausstattung

- Schlepptür-Technik
- Energieeffizienzklasse A+
- Energieverbrauch: 197 kWh/Jahr
- Nutzinhalt Gefrieren: 94 l
- Gefriervermögen (kg in 24 h): 16
- Lagerzeit bei Störung (h): 20
- Geräusch-Schalleistung (dB(A) re 1 pW): 36
- Gefrierschubladen: 3, transparent
- Gefrierklappe: 1, transparent
- Elektronische Temperaturregelung
- 3-Lampen-Kontrollsystem
- Schnellgefrierfunktion mit automatischer Rückstellung auf Normalbetrieb
- Temperaturalarm, optisch
- Zubehör: Eisschaber
- Klimaklasse: SN-N-ST-T
- Kabellänge (m): 2,4
- Anschlusswert (Watt): 100
- Türanschlag rechts, wechselbar

Nischenmaß (mm)
880 (H) x 540 (B) x 550 (T)

ZBF11420SA PNC 922 765 026

ZBB 24430 SA



Die höhenverstellbaren Glasablagen aus Sicherheitsglas sind pflegeleicht und hygienisch zugleich.

Funktionen/Ausstattung

- Schlepptür-Technik
- Energieeffizienzklasse A+
- Energieverbrauch: 238 kWh/Jahr
- Nutzinhalt Kühlen: 170 l
- Nutzinhalt ****-Gefrierteil: 53 l
- Gefriervermögen (kg in 24 h): 4
- Lagerzeit bei Störung (h): 20
- Geräusch-Schalleistung (dB(A) re 1 pW): 34
- Vollautomatisches Abtauen im Kühlraum
- Kühlraum-Innenbeleuchtung
- Höhenverstellbare Glasablagen: 2
- 2 Obst- und Gemüseschubladen
- Gefrierschubladen: 2, transparent
- Eierablagen: Ablage für 6 Eier
- Zubehör: Eisschaber
- Klimaklasse: SN
- Kabellänge (m): 2,4
- Anschlusswert (Watt): 150
- Türanschlag rechts, wechselbar

Nischenmaß (mm)
1446 (H) x 560 (B) x 550 (T)

ZBB24430SA PNC 925 613 732

KÜHLEN: FREISTEHENDE-KÜHL-GEFRIER- KOMBINATION



ZRB 36104 XA



LowFrost-Technik: schnelles und einfaches Abtauen

Funktionen/Ausstattung

- Energieeffizienzklasse A++
- Energieverbrauch: 242 kWh/Jahr
- LowFrost-Technik: schnelles und einfaches Abtauen
- Nutzinhalt Kühlen: 226 l
- Nutzinhalt Gefrieren: 111 l
- Gefriervermögen (kg in 24 h): 4
- Lagerzeit bei Störung (h): 20
- Geräusch-Schalleistung (dB(A) re 1 pW): 40
- Vollautomatisches Abtauen im Kühlraum
- Kühlraum-Innenbeleuchtung: LED
- Höhenverstellbare Glasablagen 2
- SuperFresh-Kälteschublade
- 2 Obst- und Gemüseschubladen
- 3 Gefrierschubladen
- Zubehör: Eisschaber
- EasyStore-Vorratbox
- Klimaklasse: SN-N-ST-T
- Kabellänge (m): 2,4

Gerätemaß (mm)
1850 (H) x 595 (B) x 630 (T)

ZRB36104XA PNC 925 053 505

KÜHLEN: DOPPELTÜR-KÜHLAUTOMAT/ STAND-KÜHLSCHRANK

KÜHLEN: STAND-KÜHLSCHRANK/ TISCH-KÜHLSCHRANK



ZRT 18100 WA

ZRA 17800 WA

ZRA 21600 WA

ZRG 15801 WA



Die höhenverstellbaren Glasablagen aus Sicherheitsglas sind pflegeleicht und hygienisch zugleich.

Die höhenverstellbaren Glasablagen aus Sicherheitsglas sind pflegeleicht und hygienisch zugleich.

Die höhenverstellbaren Glasablagen aus Sicherheitsglas sind pflegeleicht und hygienisch zugleich.

Dieses Kühlgerät der Energieeffizienzklasse A++ verbraucht bis zu 25% weniger Strom als ein Gerät der Klasse A+.

Funktionen/Ausstattung

- Energieeffizienzklasse A+
- Energieverbrauch: 215 kWh/Jahr
- Nutzinhalt Kühlen: 132 l
- Nutzinhalt Gefrieren: 41 l
- Gefriervermögen (kg in 24 h): 3
- Lagerzeit bei Störung (h): 17
- Geräusch-Schalleistung (dB(A) re 1 pW): 40
- Vollautomatisches Abtauen im Kühlraum
- Kühlraum-Innenbeleuchtung
- Höhenverstellbare Glasablagen: 2
- 1 Obst- und Gemüseschublade, transparent
- Mechanische Temperaturregelung
- Eierablage: Ablage für 6 Eier
- Klimaklasse: SN-N-ST
- Kabellänge (m): 1,6
- Anschlusswert (Watt): 95
- Türanschlag rechts, wechselbar
- Verstellbare Füße vorne

Funktionen/Ausstattung

- Energieeffizienzklasse A+
- Energieverbrauch: 209 kWh/Jahr
- Nutzinhalt Kühlen: 166 l
- Nutzinhalt ****-Gefrierfach: 18 l
- Gefriervermögen (kg in 24 h): 2
- Lagerzeit bei Störung (h): 11
- Geräusch-Schalleistung (dB(A) re 1 pW): 40
- Vollautomatisches Abtauen im Kühlraum
- Kühlraum-Innenbeleuchtung
- Höhenverstellbare Glasablagen: 2
- 1 Obst- und Gemüseschublade
- Mechanische Temperaturregelung
- Klimaklasse: SN-N-ST
- Kabellänge (m): 1,6
- Anschlusswert (Watt): 110
- Türanschlag rechts, wechselbar
- Verstellbare Füße vorne

Funktionen/Ausstattung

- Energieeffizienzklasse A+
- Energieverbrauch: 131 kWh/Jahr
- Nutzinhalt Kühlen: 196 l
- Geräusch-Schalleistung (dB(A) re 1 pW): 40
- Vollautomatisches Abtauen im Kühlraum
- Kühlraum-Innenbeleuchtung
- Höhenverstellbare Glasablagen: 3
- 1 Obst- und Gemüseschublade
- Mechanische Temperaturregelung
- Klimaklasse: SN-N-ST
- Kabellänge (m): 1,6
- Anschlusswert (Watt): 95
- Türanschlag rechts, wechselbar
- Verstellbare Füße vorne

Funktionen/Ausstattung

- Energieeffizienzklasse A++
- Energieverbrauch: 147 kWh/Jahr
- Nutzinhalt Kühlen: 118 l
- Nutzinhalt ****-Gefrierfach: 18 l
- Gefriervermögen (kg in 24 h): 2
- Lagerzeit bei Störung (h): 11
- Geräusch-Schalleistung (dB(A) re 1 pW): 38
- Vollautomatisches Abtauen im Kühlraum
- Kühlraum-Innenbeleuchtung
- Höhenverstellbare Glasablage: 1
- 1 Obst- und Gemüseschublade
- Mechanische Temperaturregelung
- Klimaklasse: SN-N-ST
- Kabellänge (m): 1,6
- Anschlusswert (Watt): 100
- Türanschlag rechts, wechselbar
- Verstellbare Füße vorne
- Unterbaufähig

Gerätemaß (mm)
1209 (H) x 496 (B) x 606 (T)

Gerätemaß (mm)
1050 (H) x 550 (B) x 612 (T)

Gerätemaß (mm)
1050 (H) x 550 (B) x 612 (T)

Gerätemaß (mm)
850 (H) x 550 (B) x 612 (T)

ZRT18100WA PNC 920 403 621

ZRA17800WA PNC 933 013 076

ZRA21600WA PNC 933 009 209

ZRG15801WA PNC 933 012 201



ZRG 16604 WA



Dieses Kühlgerät der Energieeffizienzklasse A++ verbraucht bis zu 25% weniger Strom als ein Gerät der Klasse A+.

Funktionen/Ausstattung

- Energieeffizienzklasse A++
- Energieverbrauch: 93 kWh/Jahr
- Nutzinhalt Kühlen: 153 l
- Geräusch-Schalleistung (dB(A) re 1 pW): 38
- Vollautomatisches Abtauen im Kühlraum
- Kühlraum-Innenbeleuchtung
- Höhenverstellbare Glasablagen: 2
- 1 Obst- und Gemüseschublade
- Mechanische Temperaturregelung
- Klimaklasse: SN-N-ST
- Kabellänge (m): 1,6
- Anschlusswert (Watt): 75
- Türanschlag rechts, wechselbar
- Verstellbare Füße vorne

Gerätemaß (mm)
850 (H) x 550 (B) x 612 (T)

ZRG16604WA PNC 933 012 438



ZRG 10800 WA



Die höhenverstellbaren Glasablagen aus Sicherheitsglas sind pflegeleicht und hygienisch zugleich.

Funktionen/Ausstattung

- Energieeffizienzklasse A+
- Energieverbrauch: 165 kWh/Jahr
- Nutzinhalt Kühlen: 87 l
- Nutzinhalt ***-Gefrierfach: 9 l
- Gefriervermögen (kg in 24 h): 2
- Lagerzeit bei Störung (h): 8
- Geräusch-Schalleistung (dB(A) re 1 pW): 42
- Vollautomatisches Abtauen im Kühlraum
- Kühlraum-Innenbeleuchtung
- Höhenverstellbare Glasablage: 1
- 1 Obst- und Gemüseschublade
- Mechanische Temperaturregelung
- Klimaklasse: N-ST
- Kabellänge (m): 1,5
- Anschlusswert (Watt): 80
- Türanschlag rechts, wechselbar
- Verstellbare Füße

Gerätemaß (mm)
847 (H) x 494 (B) x 494 (T)

ZRG10800WA PNC 923 421 040



ZRG 11600 WA



Die höhenverstellbaren Glasablagen aus Sicherheitsglas sind pflegeleicht und hygienisch zugleich.

Funktionen/Ausstattung

- Energieeffizienzklasse A+
- Energieverbrauch: 113 kWh/Jahr
- Nutzinhalt Kühlen: 102 l
- Geräusch-Schalleistung (dB(A) re 1 pW): 37
- Vollautomatisches Abtauen im Kühlraum
- Kühlraum-Innenbeleuchtung
- Höhenverstellbare Glasablagen: 2
- 1 Obst- und Gemüseschublade
- Mechanische Temperaturregelung
- Klimaklasse: N-ST
- Kabellänge (m): 1,5
- Anschlusswert (Watt): 80
- Türanschlag rechts, wechselbar
- Verstellbare Füße

Gerätemaß (mm)
847 (H) x 494 (B) x 494 (T)

ZRG11600WA PNC 923 421 035



ZRX 71100 WA



Innen viel Platz zum Kühlen. Teilbar auf 2 Ebenen.

Funktionen/Ausstattung

- Energieeffizienzklasse A+
- Energieverbrauch: 115 kWh/Jahr
- Nutzinhalt Kühlen: 62 l
- Nutzinhalt Eisfach: 5 l
- Geräusch-Schalleistung (dB(A) re 1 pW): 40
- Kühlraum-Innenbeleuchtung
- Höhenverstellbarer Ablagerost: 1
- Mechanische Temperaturregelung
- Klimaklasse: SN-N-ST
- Kabellänge (m): 1,6
- Anschlusswert (Watt): 70
- Türanschlag rechts, wechselbar

Gerätemaß (mm)
520 (H) x 525 (B) x 590 (T)

ZRX71100WA PNC 923 000 493



ZFX 51400 WA



Innen viel Platz zum Gefrieren. Teilbar auf 2 Ebenen.

Funktionen/Ausstattung

- Energieeffizienzklasse A+
- Energieverbrauch: 168 kWh/Jahr
- Nutzinhalt Gefrieren: 50 l
- Gefriervermögen (kg in 24 h): 7
- Lagerzeit bei Störung (h): 17
- Geräusch-Schalleistung (dB(A) re 1 pW): 40
- Mechanische Temperaturregelung
- Klimaklasse: SN-N-ST-T
- Kabellänge (m): 1,6
- Anschlusswert (Watt): 120
- Türanschlag rechts, wechselbar

Gerätemaß (mm)
520 (H) x 525 (B) x 590 (T)

ZFX51400WA PNC 923 002 685

ZFP 18400 WA



Da die Schubladen dieses Gefrierschranks transparent sind, sehen Sie den Inhalt gleich beim Öffnen.

Funktionen/Ausstattung

- Energieeffizienzklasse A+
- Energieverbrauch: 216 kWh/Jahr
- Nutzinhalt Gefrieren: 157 l
- Gefriervermögen (kg in 24 h): 8
- Lagerzeit bei Störung (h): 11
- Geräusch-Schalleistung (dB(A) re 1 pW): 43
- Gefrierschubladen: 5, transparent
- Mechanische Temperaturregelung
- 3-Lampen-Kontrollfunktion
- Schnellgefrierfunktion mit automatischer Rückstellung auf Normalbetrieb
- Temperaturalarm, optisch und akustisch
- Klimaklasse: N-ST
- Kabellänge (m): 2,4
- Anschlusswert (Watt): 90
- Türanschlag rechts
- Verstellbare Füße, hinten Rollen

Gerätemaß (mm)
1440 (H) x 554 (B) x 570 (T)

ZFP18400WA PNC 922 717 025

ZFG 06400 WA



Da die Schubladen dieses Gefrierschranks transparent sind, sehen Sie den Inhalt gleich beim Öffnen.

Funktionen/Ausstattung

- Energieeffizienzklasse A+
- Energieverbrauch: 165 kWh/Jahr
- Nutzinhalt Gefrieren: 63 l
- Gefriervermögen (kg in 24 h): 6
- Lagerzeit bei Störung (h): 14
- Geräusch-Schalleistung (dB(A) re 1 pW): 43
- Gefrierschubladen: 2, transparent
- Gefrierklappe: 1, transparent
- Mechanische Temperaturregelung
- Klimaklasse: N-ST
- Kabellänge (m): 1,5
- Anschlusswert (Watt): 80
- Türanschlag rechts, wechselbar
- Verstellbare Füße

Gerätemaß (mm)
847 (H) x 494 (B) x 494 (T)

ZFG06400WA PNC 922 717 030



ZFC 41400 WA



Diese Gefriertruhe ist mit einer Innenbeleuchtung ausgestattet, damit Sie nach dem Öffnen sofort alles im Blick haben.

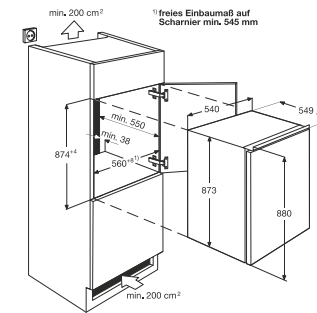
Funktionen/Ausstattung

- Energieeffizienzklasse A+
- Energieverbrauch: 339 kWh/Jahr
- Nutzinhalt Gefrieren: 400 l
- Gefriervermögen (kg in 24 h): 19
- Lagerzeit bei Störung (h): 31
- Geräusch-Schalleistung (dB(A) re 1 pW): 45
- Gefriertruhen-Innenbeleuchtung
- Korbausstattung: 3, weiß
- Temperaturalarm, optisch
- Quick Öffnungssystem für leichtes Öffnen
- Praktischer Tauwasserablauf
- Eingeschäumter Kälteerzeuger
- Eingeschäumter Verflüssiger
- Klimaklasse: SN-N-ST-T
- Rollen zum leichten Vor- und Zurückschieben

Gerätemaß (mm)
868 (H) x 1325 (B) x 665 (T)

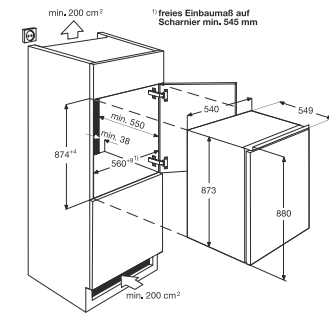
ZFC41400WA PNC 920 478 978

ZBA 14441 SA, ZBA 14421 SA



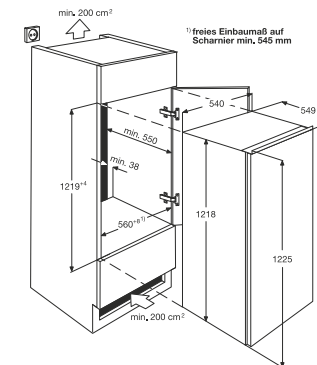
AARE030D000016

ZBA 15041 SA, ZBA 15021 SA



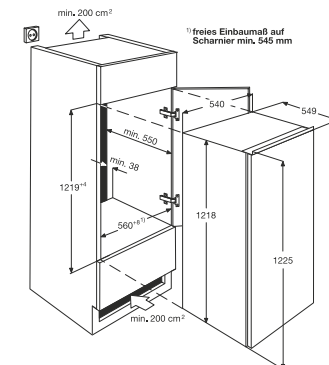
AARE030D000016

ZBA 22420 SA



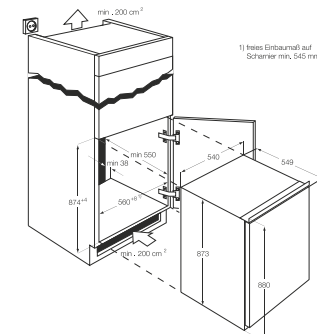
AARE030D000011

ZBA 23020 SA



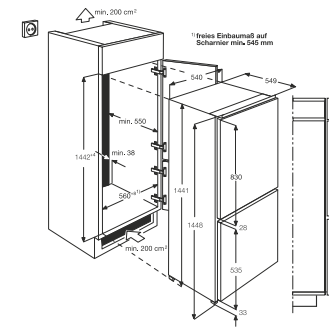
AARE030D000011

ZBF 11420 SA



PSGBVL080D000008

ZBB 24430 SA

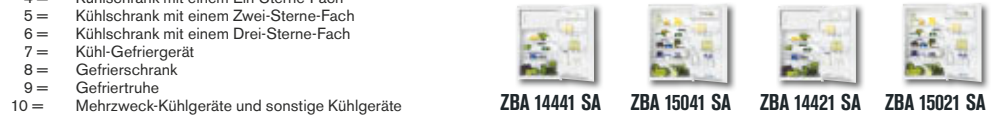


PSGBRF100D000009

* Haushaltskühlgeräte-Kategorien:

- 1 = Kühlschrank mit einem oder mehreren Lagerfächern für frische Lebensmittel
- 2 = Kühlschrank mit Kellerzone, Kellerfach-Kühlgerät und Weinschrank
- 3 = Kühlschrank mit Kaltlagerzone und Kühlschrank mit einem Null-Sterne-Fach
- 4 = Kühlschrank mit einem Ein-Sterne-Fach
- 5 = Kühlschrank mit einem Zwei-Sterne-Fach
- 6 = Kühlschrank mit einem Drei-Sterne-Fach
- 7 = Kühl-Gefriergerät
- 8 = Gefrierschrank
- 9 = Gefriertruhe
- 10 = Mehrzweck-Kühlgeräte und sonstige Kühlgeräte

INTEGRIERBARE KÜHLGERÄTE



EU-Daten	ZBA 14441 SA	ZBA 15041 SA	ZBA 14421 SA	ZBA 15021 SA
Haushaltskühlgeräte-Kategorie*	7	1	7	1
Energieeffizienzklasse	A++	A++	A+	A+
Energieverbrauch** (kWh/Jahr)	153	96	189	123
Nutzzinhalt (l): gesamt / Kühlen	127/112	146	127/112	146
Nutzzinhalt (l): **** -Gefrierraum	15		15	
NoFrost-Technik				
Lagerzeit bei Störung (Std.)	12		12	
Gefrierleistung (kg/24 Std.)	2		2	
Klimaklasse	SN-N-ST-T	SN-N-ST-T	SN-N-ST	SN-N-ST-T
Geräusch, IEC 704-3 (dB(A) re 1 p)	38	38	38	38
Bauform Einbaugerät	integrierbar	integrierbar	integrierbar	integrierbar
Türmontage	Schlepptür	Schlepptür	Schlepptür	Schlepptür
Ausstattung				
Automatische Abtaung im Kühlteil	•	•	•	•
Temperatureinstellung stufenlos	•	•	•	•
Schnellgefrierschaltung				
Höhenverstellbare Glasablageböden	2	3	2	3
Gemüseschalen	1 (großvolumig)	1 (großvolumig)	1 (großvolumig)	1 (großvolumig)
Flaschenkamm	•	•	•	•
Variable Türausstattung	•	•	•	•
Innenbeleuchtung	•	•	•	•
Temperaturwarnung (optisch)				
3-Lampen-Kontrollsystem				
Gefrierfach	1		1	
Gefriergut-Schubladen				
Türanschlag wechselbar	•	•	•	•
Technische Daten				
Kabellänge (Meter)	1,8	1,8	1,8	1,8
Höhe (mm)	873	873	873	873
Breite (mm)	540	540	540	540
Tiefe (mm)	549	549	549	549
Gesamtanschlusswert	80 W	80 W	80 W	80 W

INTEGRIERBARE KÜHLGERÄTE



EU-Daten	ZBA 14440 WA	ZBA 15040 WA	ZBA 22420 SA	ZBA 23020 SA	ZBF 11420 SA	ZBB 24430 SA
Haushaltskühlgeräte-Kategorie*	7	1	7	1	8	7
Energieeffizienzklasse	A++	A++	A+	A+	A+	A+
Energieverbrauch** (kWh/Jahr)	153	96	232	132	197	238
Nutzzinhalt (l): gesamt / Kühlen	127/112	146	210/193	228	94	223/170
Nutzzinhalt (l): **** -Gefrierraum	15		17			53
NoFrost-Technik						
Lagerzeit bei Störung (Std.)	12		12		20	20
Gefrierleistung (kg/24 Std.)	2		2		16	4
Klimaklasse	SN-N-ST-T	SN-N-ST-T	SN-N-ST	SN-N-ST	SN-N-ST-T	SN
Geräusch, IEC 704-3 (dB(A) re 1 p)	38	38	36	35	36	34
Bauform Einbaugerät	integrierbar	integrierbar	integrierbar	integrierbar	integrierbar	integrierbar
Türmontage	Schlepptür	Schlepptür	Schlepptür	Schlepptür	Schlepptür	Schlepptür
Ausstattung						
Automatische Abtaung im Kühlteil	•	•	•	•		•
Temperatureinstellung stufenlos	•	•	•	•	•	•
Schnellgefrierschaltung					•	
Höhenverstellbare Glasablageböden	2	3	3	4		2
Gemüseschalen	1 (großvolumig)	1 (großvolumig)	1 (großvolumig)	1 (großvolumig)		2
Flaschenkamm	•	•	•	•		•
Variable Türausstattung	•	•	•	•		•
Innenbeleuchtung	•	•	•	•		•
Temperaturwarnung (optisch)					•	
3-Lampen-Kontrollsystem					•	
Gefrierfach	1		1		1 mit Klappe	
Gefriergut-Schubladen					3	2
Türanschlag wechselbar	•	•	•	•	•	•
Technische Daten						
Kabellänge (Meter)	2,4	2,4	2,4	2,4	2,4	2,4
Höhe (mm)	873	873	1218	1218	873	1441
Breite (mm)	540	540	540	540	540	540
Tiefe (mm)	549	549	549	549	549	549
Gesamtanschlusswert	80 W	80 W	160 W	140 W	100 W	150 W

** auf der Grundlage von Ergebnissen der Normprüfung über 24 Stunden. Der tatsächliche Verbrauch hängt von der Nutzung und vom Standort des Gerätes ab.

* Haushaltskühlgeräte-Kategorien:

- 1 = Kühlschrank mit einem oder mehreren Lagerfächern für frische Lebensmittel
- 2 = Kühlschrank mit Kellerzone, Kellerfach-Kühlgerät und Weinschrank
- 3 = Kühlschrank mit Kaltlagerzone und Kühlschrank mit einem Null-Sterne-Fach
- 4 = Kühlschrank mit einem Ein-Sterne-Fach
- 5 = Kühlschrank mit einem Zwei-Sterne-Fach
- 6 = Kühlschrank mit einem Drei-Sterne-Fach
- 7 = Kühl-Gefriergerät
- 8 = Gefrierschrank
- 9 = Gefriertruhe
- 10 = Mehrzweck-Kühlgeräte und sonstige Kühlgeräte

KÜHL-GEFRIERKOMBINATIONEN/DOPPELTÜR-KÜHLAUTOMAT



ZRB 36104 XA



ZRT 18100 WA



ZRA 17800 WA

EU-Daten	ZRB 36104 XA	ZRT 18100 WA	ZRA 17800 WA
Haushaltskühlgeräte-Kategorie*	7	7	7
Energieeffizienzklasse	A++	A+	A+
Energieverbrauch** (kWh/Jahr)	242	215	209
Nutzzinhalten (l): gesamt / Kühlen	337/226	173/132	184/166
Nutzzinhalten (l): 4-Sterne -Gefrierraum	111	41	18
NoFrost-Technik			
Lagerzeit bei Störung (Std.)	20	17	11
Gefrierleistung (kg/24 Std.)	4	3	2
Klimaklasse	SN-N-ST-T	SN-N-ST	SN-N-ST
Geräusch, IEC 704-3 (dB(A) re 1 p)	40	40	40
Ausstattung			
Automatische Abtauung im Kühlteil	•	•	•
LowFrost-Technik	•		
Temperatureinstellung stufenlos		•	•
SuperFresh-Kälteschublade	•		
Höhenverstellbare Glasablageböden	2	2	2
Höhenverstellbare Ablageroste			
Ablageroste im Gefrierfach		1	
Gemüseschalen	2	1	1
Flaschenkamm	•		
Variable Türausstattung	•	•	•
Innenbeleuchtung	LED	•	•
Gefrierfach-Schubladen	3		
Türanschlag wechselbar	•	•	•
Unterbaufähig			
Technische Daten			
Kabellänge (Meter)	2,4	1,6	1,6
Höhe (mm)	1845	1209	1050
Breite (mm)	595	496	550
Tiefe (mm)	630	606	612
Gesamtanschlusswert	120 W	95 W	110 W

STAND-KÜHLSCHRÄNKE/TISCH-KÜHLSCHRÄNKE/KÜHLBOX



ZRA 21600 WA



ZRG 15801 WA



ZRG 16604 WA



ZRG 10800 WA



ZRG 11600 WA



ZRX 71100 WA

ZRA 21600 WA	ZRG 15801 WA	ZRG 16604 WA	ZRG 10800 WA	ZRG 11600 WA	ZRX 71100 WA
1	7	1	7	1	7
A+	A++	A++	A+	A+	A+
131	147	93	165	113	115
196	136/118	153	96/87	102	67/62
	18		9		5
	11		8		
	2		2		
SN-N-ST	SN-N-ST	SN-N-ST	N-ST	N-ST	SN-N-ST
40	38	38	42	37	40
•	•	•	•	•	•
•	•	•	•	•	•
3	1	2	1	2	
					1
1	1	1	1	1	
•	•	•	•	•	•
•	•	•	•	•	•
•	•	•	•	•	•
	•	•			
1,6	1,6	1,6	1,5	1,5	1,6
1050	850	850	847	847	520
550	550	550	494	494	525
612	612	612	494	494	590
95 W	100 W	75 W	80 W	80 W	70 W

** auf der Grundlage von Ergebnissen der Normprüfung über 24 Stunden. Der tatsächliche Verbrauch hängt von der Nutzung und vom Standort des Gerätes ab.

* Haushaltskühlgeräte-Kategorien:

- 1 = Kühlschrank mit einem oder mehreren Lagerfächern für frische Lebensmittel
- 2 = Kühlschrank mit Kellerzone, Kellerfach-Kühlgerät und Weinschrank
- 3 = Kühlschrank mit Kaltlagerzone und Kühlschrank mit einem Null-Sterne-Fach
- 4 = Kühlschrank mit einem Ein-Sterne-Fach
- 5 = Kühlschrank mit einem Zwei-Sterne-Fach
- 6 = Kühlschrank mit einem Drei-Sterne-Fach
- 7 = Kühl-Gefriergerät
- 8 = Gefrierschrank
- 9 = Gefriertruhe
- 10 = Mehrzweck-Kühlgeräte und sonstige Kühlgeräte

GEFRIERBOX/GEFRIERSCHRÄNKE



EU-Daten	ZFX 51400 WA	ZFP 18400 WA	ZFG 06400 WA
Haushaltskühlgeräte-Kategorie*	8	8	8
Energieeffizienzklasse	A+	A+	A+
Energieverbrauch** (kWh/Jahr)	168	216	165
Nutzzinhalte (l): gesamt / Kühlen			
Nutzzinhalte (l): **** - Gefrierraum	50	157	63
NoFrost-Technik			
Lagerzeit bei Störung (Std.)	17	11	14
Gefrierleistung (kg/24 Std.)	7	8	6
Klimaklasse	SN-N-ST-T	N-ST	N-ST
Geräusch, IEC 704-3 (dB(A) re 1 p)	40	43	43
Ausstattung			
Temperatureinstellung stufenlos	•	•	•
Schnellgefrierschaltung		•	
Ablagerost im Gefrierfach	1		
Innenbeleuchtung			
Temperaturwarnung (optisch)		•	
3-Lampen-Kontrollsystem		•	
Gefrierklappe			1
Gefrierfach-Schubladen		5	2
Türanschlag wechselbar	•	•	•
Technische Daten			
Kabellänge (Meter)	1,6	2,4	1,5
Höhe (mm)	520	1440	847
Breite (mm)	525	554	494
Tiefe (mm)	590	570	494
Gesamtanschlusswert	120 W	90 W	80 W

GEFRIERTRUHE



ZFC 41400 WA

Haushaltskühlgeräte-Kategorie*	9
Energieeffizienzklasse	A+
Energieverbrauch** (kWh/Jahr)	339
Nutzzinhalte (l): gesamt / Kühlen	
Nutzzinhalte (l): **** - Gefrierfach	400
NoFrost-Technik	
Lagerzeit bei Störung (Std.)	31
Gefrierleistung (kg/24 Std.)	19
Klimaklasse	SN-N-ST-T
Geräusch, IEC 704-3 (dB(A) re 1 p)	45
Ausstattung	
Temperatureinstellung stufenlos	•
Schnellgefrierschaltung	
Ablagerost im Gefrierfach	
Innenbeleuchtung	•
Temperaturwarnung (optisch)	•
3-Lampen-Kontrollsystem	
Gefrierklappe	
Gefrierfach-Schubladen	
Türanschlag wechselbar	
Technische Daten	
Kabellänge (Meter)	1,6
Höhe (mm)	868
Breite (mm)	1325
Tiefe (mm)	665
Gesamtanschlusswert	100 W

** auf der Grundlage von Ergebnissen der Normprüfung über 24 Stunden. Der tatsächliche Verbrauch hängt von der Nutzung und vom Standort des Gerätes ab.

4 LEICHTER REINIGEN

ALLES AUF KNOPFDRUCK

Voll ausgestattet mit Automatik- und Kurz-Programm sparen Ihnen unsere Geschirrspüler viel Zeit – und verbrauchen gleichzeitig weniger Ressourcen.

Einbaugeschirrspüler 60 cm	100
Einbaugeschirrspüler 45 cm	102
Standgeschirrspüler 60 cm	103

GESCHIRRSPÜLEN

LEICHT ERKLÄRT?

EASY.

Wie funktionieren die neuen Zanussi Geschirrspüler? Und warum? Hier sind praktische Funktionen, Sicherheitsmerkmale und Energieklassen auf einen Blick erklärt.

GESCHIRRSPÜLER



Beladungserkennung

SAVE



Quick Programm



Betriebsgeräusch



Energieeffizienzklasse A++



Automatik-Programm



Multi-Tab



Aqua-Stopp

97/108



GESCHIRR- SPÜLEN EASY.



WÄHLEN SIE DIE PASSENDE LÖSUNG

GANZ NACH IHREN WÜNSCHEN

Sehe ich immer die Bedienelemente?

Bei unseren Modellvarianten können Sie das. Die hochwertige und übersichtlich gestaltete Bedienblende erleichtert Ihnen eine effiziente Programmierung unserer Geräte. Ob integrierbar mit einer vorhandenen Küchenfront, oder unterbaufähig mit eigener Front, wir haben für jede Einbausituation eine passende Lösung.

Was tun, wenn Platz Mangelware ist?

Unsere schlanken Modelle mit nur 45 cm Breite haben garantiert auch in der kleinsten Küche Platz.

A++

ENERGIEEFFIZIENT

Unsere neuen Geschirrspüler haben die Energieeffizienzklasse A+ oder A++. Gute Nachrichten für die Umwelt – und für Ihre Brieftasche!



ZEIT SPAREN, GELD SPAREN

BEQUEM UND EFFIZIENT

Gibt es auch ein Kurz-Programm?

Selbstverständlich gibt es das! Unser 30 Minuten-Programm kümmert sich bei 60 oder 65 Grad in Windeseile um das Geschirr vom Familien-Abendessen.

Kann ich auch zeitverzögert spülen?

Mit unserer Startzeitvorwahl bestimmen Sie, wann es los geht. Perfekt für günstigere Nachtstrom-Tarife!

Kann ich neben Energie auch Wasser sparen?

Auch das! Durch die Beladungserkennung verwenden die Modelle keinen Tropfen mehr, als unbedingt nötig. So können Sie sich über makellose Sauberkeit bei niedrigem Wasserverbrauch freuen.



MÜHELOSE REINIGUNG

RICHTIG CLEVERE FUNKTIONEN

Kann der Geschirrspüler selbst das Programm wählen?

Ein Knopfdruck auf das „Auto-Programm“ reicht, schon wählt das Gerät ganz automatisch das passende Programm, um Ihr Geschirr gründlich zu spülen. Aber auf die energieeffizienteste Weise. Damit wird Wasser- und Energieverbrauch auf ein Minimum reduziert.

Kommt er mit allem klar?

Die Auswahl an Programmen macht Ihnen das Spülen leicht. Zum Beispiel mit dem schnellen Vorspülprogramm, das Ihr Geschirr vorreinigt, bis der Geschirrspüler ganz beladen ist. Die „Intensiv“-Einstellung hinterlässt auch stark verschmutzte Töpfe und Pfannen blitzblank. Und für besonders glänzende Ergebnisse ist das Glas-Programm einfach ideal. Für flexible Beladung sorgen übrigens klappbare Tassenablagen und Tellerhalter.

Womit muss ich den Geschirrspüler füttern?

Wir empfehlen Ihnen Tabs als bequeme Lösung. Die Multi-Tab-Funktion passt sich den modernen Reinigungsmitteln an und Sie müssen weder Salz noch Klarspüler nachfüllen.



ZDI16013XA



Nur ein Fingerdruck und das Automatik-Programm wählt jederzeit die richtigen Einstellungen!

Funktionen/Ausstattung

- integrierbar
- Energielabel: A++/A
- Verbrauchsdaten im Programm Bio 50°C mit Vorspülen:
Energieverbrauch: 0,92 kWh
Wasserverbrauch: 10,0 l
Betriebsgeräusch: 49 dB
- Verbrauchsdaten/Jahr:
Energieverbrauch: 258 kWh
Wasserverbrauch: 2800 l
- Auto Off Abschaltautomatik nach 10 min
- 7 Programme und 4 Temperaturen: Intensiv 70°C, Quick 60°C, Automatik 45–70°C, Bio 50°C mit Vorspülen, Glas 45°C Teller wärmen, Vorspülen
- Multi-Tab Funktion
- Beladungserkennung
- höhenverstellbarer Oberkorb mit 4 klappbaren Tassenablagen
- 2 klappbare Tellerhalter im Unterkorb
- elektrische Anzeige für Salz und Klarspüler nachfüllen
- Startzeitvorwahl max. 24 Stunden
- Restlaufanzeige
- Antifinger Edelstahl-Beschichtung
- Aqua-Stopp

Gerätemaß (mm)
818 (H) x 596 (B) x 575 (T)

ZDI16013XA PNC 911 526 057

Lieferbar ab Dezember 2013

ZDI12010XA/WA/DA



Das zuverlässige 30-Minuten-Quick-Programm spült Ihr Geschirr im Handumdrehen.

Funktionen/Ausstattung

- integrierbar
- Energielabel: A+/A
- Verbrauchsdaten im Programm Bio 50°C mit Vorspülen:
Energieverbrauch: 1,01 kWh
Wasserverbrauch: 11,0 l
Betriebsgeräusch: 51 dB
- Verbrauchsdaten/Jahr:
Energieverbrauch: 290 kWh
Wasserverbrauch: 3080 l
- 5 Programme und 3 Temperaturen: Intensiv 70°C, Quick 65°C, Normal 65°C, Bio 50°C mit Vorspülen, Vorspülen
- Beladungserkennung
- höhenverstellbarer Oberkorb mit 4 klappbaren Tassenablagen
- elektrische Anzeige für Salz nachfüllen
- Startzeitvorwahl 3 Stunden
- Antifinger Edelstahl-Beschichtung (bei Edelstahl-Variante)
- Aqua-Stopp

Gerätemaß (mm)
818 (H) x 596 (B) x 575 (T)

ZDI12010XA PNC 911 529 137
ZDI12010WA PNC 911 529 128
ZDI12010DA PNC 911 529 141

Lieferbar ab Dezember 2013

ZDU16013XA



Nur ein Fingerdruck und das Automatik-Programm wählt jederzeit die richtigen Einstellungen!

Funktionen/Ausstattung

- unterbaufähig
- Energielabel: A++/A
- Verbrauchsdaten im Programm Bio 50°C mit Vorspülen:
Energieverbrauch: 0,92 kWh
Wasserverbrauch: 10,0 l
Betriebsgeräusch: 49 dB
- Verbrauchsdaten/Jahr:
Energieverbrauch: 258 kWh
Wasserverbrauch: 2800 l
- Auto Off Abschaltautomatik nach 10 min.
- 7 Programme und 4 Temperaturen: Intensiv 70°C, Quick 60°C, Automatik 45–70°C, Bio 50°C mit Vorspülen, Glas 45°C Teller wärmen, Vorspülen
- Multi-Tab Funktion
- Beladungserkennung
- höhenverstellbarer Oberkorb mit 4 klappbaren Tassenablagen
- 2 klappbare Tellerhalter im Unterkorb
- elektrische Anzeige für Salz und Klarspüler nachfüllen
- Startzeitvorwahl max. 24 Stunden
- Restlaufanzeige
- Antifinger Edelstahl-Beschichtung
- Aqua-Stopp

Gerätemaß (mm)
818 (H) x 596 (B) x 575 (T)

ZDU16013XA PNC 911 526 090

Lieferbar ab Dezember 2013

ZDU12010XA



Das zuverlässige 30-Minuten-Quick-Programm spült Ihr Geschirr im Handumdrehen.

Funktionen/Ausstattung

- unterbaufähig
- Energielabel: A+/A
- Verbrauchsdaten im Programm Bio 50°C mit Vorspülen:
Energieverbrauch: 1,01 kWh
Wasserverbrauch: 11,0 l
Betriebsgeräusch: 51 dB
- Verbrauchsdaten/Jahr:
Energieverbrauch: 290 kWh
Wasserverbrauch: 3080 l
- 5 Programme und 3 Temperaturen: Intensiv 70°C, Quick 65°C, Normal 65°C, Bio 50°C mit Vorspülen, Vorspülen
- Beladungserkennung
- höhenverstellbarer Oberkorb mit 4 klappbaren Tassenablagen
- elektrische Anzeige für Salz nachfüllen
- Startzeitvorwahl 3 Stunden
- Antifinger Edelstahl-Beschichtung
- Aqua-Stopp

Gerätemaß (mm)
818 (H) x 596 (B) x 575 (T)

ZDU12010XA PNC 911 529 132

Lieferbar ab Dezember 2013

SPÜLEN: EINBAUGESCHIRRSPÜLER 45 CM



ZDN11005XA



Das zuverlässige 30-Minuten-Quick-Programm spült Ihr Geschirr im Handumdrehen.

Funktionen/Ausstattung

- integrierbar
- Energielabel: A/A
- Verbrauchsdaten im Programm Bio 50°C mit Vorspülen:
Energieverbrauch: 0,86 kWh
Wasserverbrauch: 13 l
Betriebsgeräusch: 53 dB
- Verbrauchsdaten/Jahr:
Energieverbrauch: 249 kWh
Wasserverbrauch: 3640 Liter
- 5 Programme und 3 Temperaturen: Intensiv 70°C, Quick 65°C, Normal 65°C, Bio 50°C mit Vorspülen, Vorspülen
- Beladungserkennung
- höhenverstellbarer Oberkorb mit 2 klappbaren Tassenablagen
- Startzeitvorwahl 3 Stunden
- Antifinger Edelstahl-Beschichtung
- Aqua-Stopp

Gerätemaß (mm)
818 (H) x 446 (B) x 575 (T)

ZDN11005XA PNC 911 669 007

ZDV11005FA



Das zuverlässige 30-Minuten-Quick-Programm spült Ihr Geschirr im Handumdrehen.

Funktionen/Ausstattung

- vollintegrierbar
- Energielabel: A/A
- Verbrauchsdaten im Programm Bio 50°C mit Vorspülen:
Energieverbrauch: 0,86 kWh
Wasserverbrauch: 13 l
Betriebsgeräusch: 53 dB
- Verbrauchsdaten/Jahr:
Energieverbrauch: 249 kWh
Wasserverbrauch: 3640 Liter
- 5 Programme und 3 Temperaturen: Intensiv 70°C, Quick 65°C, Normal 65°C, Bio 50°C mit Vorspülen, Vorspülen
- Beladungserkennung
- höhenverstellbarer Oberkorb mit 2 klappbaren Tassenablagen
- elektrische Anzeige für Salz nachfüllen
- Aqua-Stopp

Gerätemaß (mm)
818 (H) x 446 (B) x 550 (T)

ZDV11005FA PNC 911 679 015

SPÜLEN: STANDGESCHIRRSPÜLER 60 CM

103/108



ZDF18011WA



Nur ein Fingerdruck und das Automatik-Programm wählt jederzeit die richtigen Einstellungen!

Funktionen/Ausstattung

- Energielabel: A++/A
- Verbrauchsdaten im Programm Bio 50°C mit Vorspülen:
Energieverbrauch: 0,92 kWh
Wasserverbrauch: 10,0 l
Betriebsgeräusch: 47 dB
- Verbrauchsdaten/Jahr:
Energieverbrauch: 258 kWh
Wasserverbrauch: 2800 l
- Auto Off Abschaltautomatik nach 10 min.
- 5 Programme und 4 Temperaturen: Intensiv 70°C, Quick 65°C, Automatik 45–70°C, Bio 50°C mit Vorspülen, Vorspülen
- Multi-Tab Funktion
- Beladungserkennung
- höhenverstellbarer Oberkorb mit 4 klappbaren Tassenablagen
- 2 klappbare Tellerhalter im Unterkorb
- elektrische Anzeige für Salz und Klarspüler nachfüllen
- Startzeitvorwahl 1–24 Stunden
- Restlaufanzeige
- Aqua-Stopp

Gerätemaß (mm)
850 (H) x 600 (B) x 610 (T)

ZDF18011WA PNC 911 516 126

Lieferbar ab November 2013

ZDF13001WA



Das zuverlässige 30-Minuten-Quick-Programm spült Ihr Geschirr im Handumdrehen.

Funktionen/Ausstattung

- Energielabel: A+/A
- Verbrauchsdaten im Programm Bio 50°C mit Vorspülen:
Energieverbrauch: 1,01 kWh
Wasserverbrauch: 11,0 l
Betriebsgeräusch: 48 dB
- Verbrauchsdaten/Jahr:
Energieverbrauch: 290 kWh
Wasserverbrauch: 3080 l
- 5 Programme und 4 Temperaturen: Intensiv 70°C, Quick 65°C, Normal 65°C, Bio 50°C mit Vorspülen, Glas 45°C
- Beladungserkennung
- höhenverstellbarer Oberkorb mit 4 klappbaren Tassenablagen
- elektrische Anzeige für Salz und Klarspüler nachfüllen
- Startzeitvorwahl 3 Stunden
- Aqua-Stopp

Gerätemaß (mm)
850 (H) x 600 (B) x 610 (T)

ZDF13001WA PNC 911 519 157

Lieferbar ab November 2013

GESCHIRRSPÜLER 60/45 CM BREITE



ZDI16013XA ZDI12010XA/WA/DA ZDU16013XA ZDU12010XA ZDN11005XA

EU-Daten					
Farbe/Blendenfarbe	Edelstahl	Edelstahl/Weiß/ Braun	Edelstahl	Edelstahl	Edelstahl
Anzahl Maßgedecke	12	12	12	12	9
Energieeffizienzklasse	A++	A+	A++	A+	A
Jahresenergieverbrauch (kWh)	258	290	258	290	249
Energieverbrauch (kWh)	0,92	1,01	0,92	1,01	0,86
Leistungsaufnahme im Aus-Zustand/Stand-by	0,1/0,1	0,1/0,99	0,1/0,1	0,1/0,99	0,99
Jahreswasserverbrauch (l)	2800	3080	2800	3080	3640
Wasserverbrauch (l)	10,0	11,0	10,0	11,0	13
Trocknungsklasse	A	A	A	A	A
Deklarationsprogramm	Bio 50°C mit Vorspülen	Bio 50°C mit Vorspülen	Bio 50°C mit Vorspülen	Bio 50°C mit Vorspülen	Bio 50°C mit Vorspülen
Dauer des Deklarationsprogramms (min)	195	150	195	150	123
Dauer des unausgeschalteten Zustands	10		10		
Schall Leistung (dB re 1 pW)	49	51	49	51	53
Bauart	60 cm integrierbar	60 cm integrierbar	60 cm Unterbau, dekorfähig	60 cm Unterbau, dekorfähig	45 cm integrierbar
Ausstattung					
Beladungserkennung	•	•	•	•	•
Optionen	Multitab		Multitab		
Anzahl Programme	7	5	7	5	5
Anzahl Temperaturen	4	3	4	3	3
Programme	Quick 60°C; Automatik 45-70°C; Bio 50°C mit Vorspülen; Glas 45°C; Teller wärmen, Vorspülen; Intensiv 70°C	Quick 65°C; Bio 50°C mit Vorspülen; Intensiv 70°C; Normal 65°C; Vorspülen	Quick 60°C; Automatik 45-70°C; Bio 50°C mit Vorspülen; Glas 45°C; Teller wärmen, Vorspülen; Intensiv 70°C	Quick 65°C; Bio 50°C mit Vorspülen; Intensiv 70°C; Normal 65°C; Vorspülen	Quick 65°C; Bio 50°C mit Vorspülen; Intensiv 70°C; Normal 65; Vorspülen
Startzeitvorwahl/Restlaufanzeige	24 h/•	3 h/–	24 h/•	3 h/–	3 h/–
Programmablaufanzeige	•	•	•	•	•
Elektrische Nachfüllanzeige Salz/Klarspüler	•/•	•/–	•/•	•/–	•/–
Aqua-Stopp	•	•	•	•	•
Behälter und Innentür aus Edelstahl	•	•	•	•	•
3 von vorne verstellbare FüÙe	•	•	•	•	•
Höhenverstellbarer Oberkorb mit klappbaren Tassenablagen	4	4	4	4	2
Unterkorb Spezifikation	2 klappbare Tellerhalter		2 klappbare Tellerhalter		
Technische Daten					
Gesamtanschlusswert	2,2 kW/10 A	2,2 kW/10 A	2,2 kW/10 A	2,2 kW/10 A	2,1 kW/10 A
Höhe x Breite x Tiefe (mm)	818 x 596 x 575	818 x 596 x 575	818 x 596 x 575	818 x 596 x 575	818 x 446 x 575

GESCHIRRSPÜLER 45/60 CM BREITE



ZDV11005FA ZDF18011WA ZDF13001WA

	–	Weiß	Weiß
	9	12	12
	A	A++	A+
	249	258	290
	0,86	0,92	1,01
	0,99	0,1/0,1	0,1/0,99
	3640	2800	3080
	13	10,0	11,0
	A	A	A
	Bio 50°C mit Vorspülen	Bio 50°C mit Vorspülen	Bio 50°C mit Vorspülen
	123	195	150
		10	
	53	47	48
	45 cm vollintegrierbar	60 cm freistehend	60 cm freistehend
	•	•	•
		Multitab	
	5	5	5
	3	4	3
	Quick 65°C; Bio 50°C mit Vorspülen; Intensiv 70°C; Normal 65; Vorspülen	Quick 65°C; Automatik 45-70°C; Bio 50°C mit Vorspülen; Intensiv 70°C; Vorspülen	Quick 65°C; Bio 50°C mit Vorspülen; Intensiv 70°C; Normal 65; Glas 45°C
	–/–	24 h/•	3 h/–
	•/–	•/•	•/•
	•	•	•
	•	•	•
	•		
	2	4	4
		2 klappbare Tellerhalter	
	2,1 kW/10 A	2,2 kW/10 A	2,2 kW/10 A
	818 x 446 x 550	850 x 600 x 610	850 x 600 x 610

