

Amica



Collection 2013|14
Einbau- und Standgeräte



Eine rundum starke Marke

Amica - Der Spezialist für Hausgeräte

Seit mehr als 50 Jahren steht Amica für Kompetenz in Produktion und Vertrieb von Haushaltsgroßgeräten. Begonnen hat die Geschichte mit der Herstellung von Herden im polnischen Wronki, hier wurde 1957 der erste Kohle-Gasherd produziert. Damit begann eine steile Unternehmens-Entwicklung, die bis heute anhält. Neue Werke wurden gebaut, neue Produktionslinien eingerichtet. Heute gehören die Produktionsstandorte von Amica zu den modernsten und am besten ausgestatteten in Europa. Alle vertrieblichen Aktivitäten für Deutschland, Österreich, die Schweiz sowie die Benelux-Länder werden vom münsterländischen Ascheberg aus koordiniert, dem Sitz der Amica International GmbH.

Wir fertigen Haushaltsgeräte mit hohem Anspruch an Technik und Design, gemäß den Bedürfnissen moderner Verbraucher und natürlich den Anforderungen an einen respektvollen Umgang mit Natur und Ressourcen. Unsere Techniker und Designer sind stets auf der Suche nach neuen Ideen und Lösungen, um unsere Produkte stetig zu verbessern und den Wünschen moderner Verbraucher anzupassen. Es lohnt sich einen Blick auf unsere neue Kollektion zu werfen. Lassen Sie sich überzeugen!

**Die neue Amica Kollektion 2013|14 -
entwickelt mit Leidenschaft und Erfahrung!**



Moderne Haushaltsgeräte aus den Amica-Werken im polnischen Wronki

Ihr kompetenter Vollsortimenter

Alles aus einer Hand

Amica



KOCHEN

Einbaubacköfen	18-21
Einbaudampfgarer	18-19
Einbauherd-Sets	22-26
Induktionskochfelder	32-33
Elektrokochfelder	33-35
Gaskochfelder	35
Standherde	59-62
Zubehör	27

MIKROWELLEN

Einbaumikrowellen	36
Unterbaumikrowellen	36

HAUBEN

Inselhauben	40-41
Kaminhauben	41-44
Flachschirmhauben	44
Unterbauhauben	45

KÜHLEN

Einbau-Kühl-/Gefrierschränke, Festtür	48-49
Einbau-Kühl-/Gefrierschränke, Schlepptür	49-50
Unterbaukühlschränke	50
Stand-Kühl-/Gefrierschränke	63-66

SPÜLEN

Voll- und teilintegrierte Geschirrspüler	53-55
Stand-Geschirrspüler	70

WASCHEN

Waschmaschinen	68
----------------	----

Umweltschutz ist kein Zufall

Amica thinks green!



Seit Jahren setzt Amica auf eine pro-ökologische Politik. Uns ist wichtig, Natur und Umwelt größtmöglich zu schonen. Ständige Produktverbesserungen und das Einführen neuer Technologien tragen dazu bei. Wichtige Faktoren sind dabei die stetige Reduzierung von Wasser- und Energieverbrauch, die Schonung wertvoller Ressourcen und das Vermeiden von Abfällen. Und das nicht nur bei der Entwicklung des einzelnen Produkts, sondern auch innerhalb des gesamten Produktionsprozesses in unseren Werken.



Starke Partner

Besonders großen Wert legt Amica auf den Einsatz hochwertiger Materialien. Sie enthalten keine schädlichen Substanzen und sind zudem gut recycelbar. Ein hervorragendes Beispiel ist die langjährige Zusammenarbeit mit dem deutschen Unternehmen Schott AG, einer der weltweit führenden Hersteller von Glaskeramikkochfeldern, bekannt und ausgezeichnet für die stetige Entwicklung innovativer Umwelttechnologien. Amica verwendet im Bereich der Ceran- und Induktionskochfelder ausschließlich schwarze Glaskeramikflächen der Marke **Schott Ceran®**. Sie sind über den gesamten Lebenszyklus umweltfreundlich, bestehen hauptsächlich aus natürlichen Rohstoffen wie Quarzsand und haben aufgrund der extremen Hitzebeständigkeit eine lange Lebensdauer. Im Produktionsprozess wird auf den Einsatz giftiger Schwermetalle wie Arsen und Antimon verzichtet.

Geprüfte Qualität

Natürlich erfüllen Amica Produkte höchste europäische Qualitätsstandards der Europäischen Union, nachgewiesen durch die Management-Qualitätsstandards DIN EN ISO 9001: 2008 und Umwelt-Management-System DIN EN ISO 14001: 2004.

Amica - im Einklang mit der Natur!



Unsere red*dot*-Gewinner Ausgezeichnetes Design

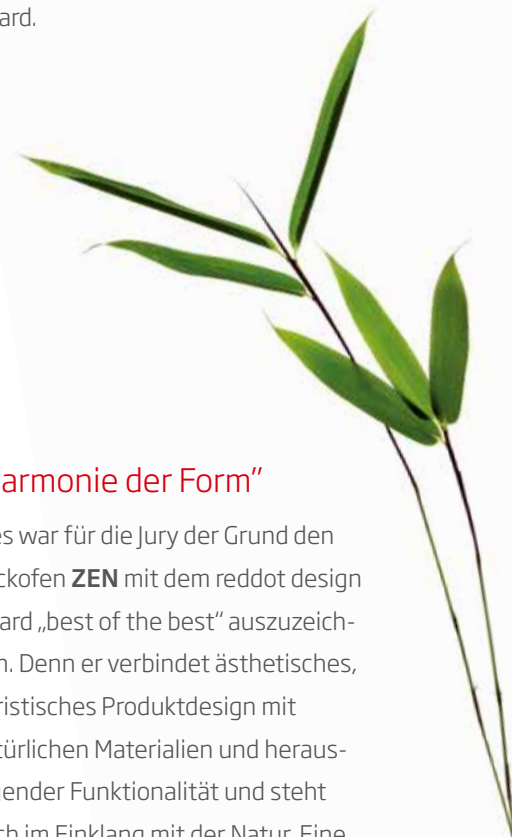
Amica



Die besten Ideen gewinnen!

Wir haben viele gute Lösungen und besonders stolz sind wir, wenn diese als solche entdeckt und prämiert werden.

Ein Beispiel ist unser Backofen **EBI 810 74C**, ausgezeichnet mit dem reddot design award honourable mention 2011. Die Kombination aus erstklassigem Design und anspruchsvoller Technik führte zu diesem award.



„Harmonie der Form“

Dies war für die Jury der Grund den Backofen **ZEN** mit dem reddot design award „best of the best“ auszuzeichnen. Denn er verbindet ästhetisches, puristisches Produktdesign mit natürlichen Materialien und herausragender Funktionalität und steht auch im Einklang mit der Natur. Eine weitere Besonderheit ist die Auswahl zwischen vier attraktiven Griffvarianten – für mehr Individualität!



reddot design award
best of the best 2012

Design

NewPlatinum, Fusion und Scandium

Ausgezeichnetes Design

Die Designlinien auf einen Blick



PremiumLine NewPlatinum

Individuelles Design aus hochwertigem, gefalztem Edelstahl mit TouchFree-Beschichtung und Glaselementen.



KomfortLine Fusion

Klares, modernes Frontdesign aus Glas, kombiniert mit gefalzten Edelstahlstreifen. Markantes Merkmal: der geradlinige Griff.



BasicLine Scandium

Hochwertige Front aus gefalztem Edelstahl mit einem stabilen Edelstahlgriff. Breites Sortiment mit verschiedenen Farben.

Außergewöhnliches Design - die Individualisten



Gemäß dem Motto "black is beautiful" wurde die Design-Linie NewPlatinum um die schwarzen Modelle **EB 13577 S** und **EHC 12536 S** erweitert.



Als herausragend sah die Jury den **EBI 810 74C** und belohnte ihn mit dem reddot design award honorable mention 2011.



Wer jedoch die Reduktion auf das Wesentliche liebt, findet mit dem puristischen Backofen **ZEN** das passende Design. Je nach Geschmack in schwarz oder weiß.



NewPlatinum – von Backofen bis Haube

Mit dem Premium-Design NewPlatinum steht Ihnen ein komplettes Gerätekonzept in einem einheitlichen Look zur Verfügung – bestehend aus Backofen, Haube, Geschirrspüler und Mikrowelle. Hochwertiger, gefalzter Edelstahl unterstreicht die Wertigkeit der Geräte. Eine unsichtbare TouchFree-Beschichtung vermindert Fleckenbildung und erleichtert somit die Reinigung. Damit macht Ihre Küche stets einen glänzenden Eindruck!

Nicht nur das Design, auch die hervorragende Ausstattung überzeugt. Zum Beispiel das praktische Bratenthermometer oder die leichtgängigen 2- oder 3-fach Teleskopauszüge bei den Amica Herden.



smart

Innovativ, interaktiv und intuitiv

Der neue amicasmart-Timer



amicasmart

Jeder kennt sie, jeder liebt sie, die schnelle und praktische Bedienung per Fingerbewegung wie bei einem Smartphone. Komfortable, übersichtliche Bedienung kombiniert mit moderner Backfentechnik - wir haben dieses Prinzip in den neuen amicasmart Backöfen umgesetzt.

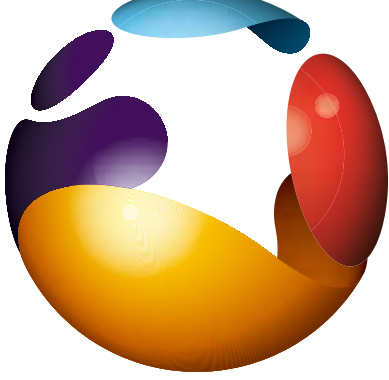
Intuitives Display via FullTouchScreen

Das 7"-große TFT-Display zeigt alle Funktionen und Einstellungsmöglichkeiten dieses Backofens in Form von leicht zu verstehenden Piktogrammen und Klartexten, selbsterklärend und durch leichtes Scrollen und Tippen auf das Display einfach zu bedienen. Mit eindeutiger Symbolik werden Sie durch das Menü geleitet, wählen Beheizungsart, Temperatur-, Zeiteinstellung oder Gewicht des Bratgutes und können sogar kinderleicht Ihre individuellen Rezepte und Hintergrundbilder einpflegen.

Wählbares Display-Design

Nur wenige Wünsche bleiben offen, wir überlassen das Design des Displays Ihrem Geschmack: 17 Sprachen und eine Auswahl an unterschiedlichen Hintergrundmotiven, Uhrenmotiven, Beleuchtungsarten sowie einem Eco Modus.





Amica



Drei Gerätevarianten mit Top-Ausstattung

Der innovative amicasmart-Timer steht beim Kombi-Dampfgarer EBS 13510 E, dem Pyrolyse-Backofen EBP 13508 E und dem Backofen EB 13509 E zur Verfügung. Alle Modelle bieten ein hervorragendes Ausstattungspaket im Premium-design NewPlatinum!



- + Angebotsvielfalt mit 12 bzw. 10 Beheizungsarten
- + 37 programmierte Back-/Bratprogramme hinterlegt, erweiterbar um 20 eigene Programme z. B. Fleisch, Geflügel, Pizza, Gefrierprodukte, Kuchen, Programme zum **Niedrigtemperaturgaren** – kurz anbraten und dann im Backofen fertig garen, sowie zusätzliche Programme wie Teigaufgehen, Trocknen, Warmhalten, Tellerwärmen, Pasteurisieren
- + Gradgenaue Temperaturführung des Backprozesses mit akustischen Signalen
- + Sicherheit auch bei Türöffnung: Heizkörper und Ventilator werden gestoppt
- + Superbratautomatik mit Kerntemperatur-Thermometer (nicht bei Pyrolyse)
- + elektrischer Drehspieß (nicht bei der Dampfgarvariante)
- + 3fach Teleskopauszüge, natürlich als Vollauszugsvarianten
- + Reinigung durch Pyrolyse oder das umweltfreundliche AqualyticSystem

Eigene Fotos und Rezepte mit amicasmart **Kinderleicht per USB-Stick**

Der amicasmartTimer bietet standardmäßig 51 ausgewählte Rezepte, sofort auf dem Display abrufbar und mit Foto und Zutatenliste hinterlegt. Via USB-Stick können eigene Rezepte für Ihr persönliches Rezeptbuch hochgeladen werden und stehen dann jederzeit zum Abruf bereit.

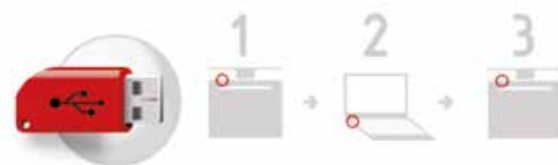
Nutzen Sie das Display als Ihr persönliches Fotoalbum. Via USB Stick können individuelle Fotos, sogar komplette Fotoalben hochgeladen werden. Starten Sie Ihre persönliche Foto Show, automatischer Bildwechsel inklusive!



Interaktives Kochbuch - Lieblingsrezepte „griffbereit“



Schönen Urlaub gehabt? Ihre Fotos als Diashow



Schritt 1: USB-Stick an den Backofen anschließen und Backofendaten einlesen.

Schritt 2: Den Stick in den Laptop stecken. Eine integrierte Applikation aktualisiert die Dateien. Hier können einfach und übersichtlich Ihre Fotos und übers Internet Rezepte sowie Programm-Updates auf den Stick geladen werden. Und noch mehr: tauschen Sie Ihre Rezepte mit anderen amicasmart Nutzern. Die eingereichten Rezepte und Fotos werden nach Vorauswahl durch Amica geprüft und für den Download für andere Nutzer freigegeben.

Schritt 3. USB Stick wieder an den Backofen schließen, die hochgeladenen Updates werden jetzt in den Backofen eingelesen und können auf dem Display abgerufen werden. Start frei für die Show Ihrer aktuellen Urlaubsfotos oder Ihrer Lieblingsrezepte.

Mehr Infos finden Sie auf Facebook „Amicasmart“!

Alles unter Kontrolle

Timervarianten von Amica



Der neue amicasmart-Timer

- Innovativ, interaktiv, intuitiv – Bedienung wie bei einem Smartphone per Scrollbewegung und Fingertipp (Full Touch Screen)
- 12/10 Backofenfunktionen, 16 Dampfgarfunktionen, 37 programmierte Back-/Bratprogramme hinterlegt, erweiterbar um 20 eigene Programme
- 17 Sprachen, unterschiedliche Hintergrundmotive, Uhrenmotive, und Beleuchtungsarten des 7"-TFT-Displays wählbar



ControlTimer / SteamControlTimer

- intuitive Menü-Führung durch selbsterklärende Piktogramme und Kurztexte via Sensor Touch
- 12/10 Backofenfunktionen, 10 Dampfgarfunktionen und 24 voreingestellte Backprogramme einfach und übersichtlich einstellbar
- 10 eigene Rezepte via Memoryfunktion abspeicherbar
- Sprache, Farbgestaltung und Design des 4,3"-TFT-Displays wähl- und programmierbar



EasyControlTimer (LED Display)

- SensorTouch + Knebelsteuerung
- leicht verständliche, informative und übersichtlich angeordnete Piktogramme
- 12 Backofenfunktionen (mit Bratenthermometer und Drehspieß) und 15 voreingestellte Programme



SensorControlTimer

- Sensor Touch für Timerfunktion (Betriebszeit des Backofen)
- Knebelsteuerung für Backofenfunktionen

Let's steam

Gesund und vitaminreich Garen

Die schonende Kraft des Dampfes



Die Dampfgarfunktionen

- + Gemüse, geschnitten
- + Gemüse, tiefgefroren
- + Brokkoli/Blumenkohl
- + Spargel
- + Pellkartoffeln
- + Gemüseauflauf
- + Fisch
- + Meeresfrüchte
- + Fleisch
- + Reis, Couscous
- + Obst, gedünstet
- + Crème Brûlée
- + Brot
- + Brötchen
- + Aufwärmen

Die Allrounder – EBS 13510 E und EBS 13530 E

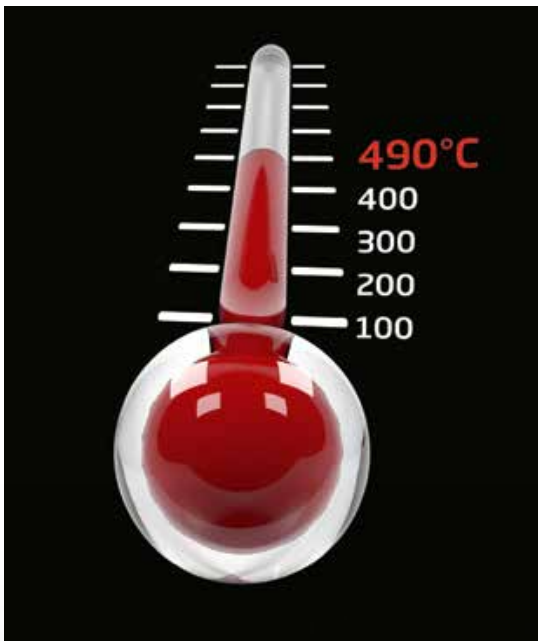
In der Profiküche wird schon lange mit einer Kombination aus Dampf und Heißlufttechnik gegart. Denn nur diese Kombination erzielt einzigartige Garergebnisse von saftigem Fleisch und einer knusprigen Kruste. Die Amica DuoSteam Backöfen bieten 16, bzw. 10 Dampfgar-Funktionen und zudem die Beheizungsarten eines normalen Backofens.

Dampfgaren ist Garen im Wasserdampf-Luft-Gemisch bei Temperaturen um 100 °C. Heißer Wasserdampf umhüllt das Lebensmittel, das Gargut kommt nicht mit dem Wasser in Berührung. Bei keinem anderen Verfahren werden Vitamine und Mineralstoffe so gut erhalten. Dies ist auch sichtbar, denn das Gemüse behält sein knackfrisches Aussehen. Außerdem ist Dampfgaren besonders fettarm und kommt damit den Ansprüchen einer gesunden Ernährung entgegen.

Moderne Dampfgarer sind Alleskönner. Dampfgarer eignen sich hervorragend für das Aufwärmen von Speisen oder Auftauen von Fertiggerichten. Ein komplettes Menü mit unterschiedlichen Lebensmitteln und Garzeiten kann zubereitet werden, ohne dass sich die Geschmacksaromen vermischen.

Heiße Technik bei Amica

Müheleose Reinigung mit Pyrolyse



Let's clean

Saubermänner - EBP 13508 E, EBP 13567 E und EBP 13623 E

Schluss mit der lästigen Reinigung von Backöfen! Anstrengendes Schrubben und der Einsatz von chemischen Reinigungsmitteln gehören dank der Pyrolysefunktion in Amica Pyrolyse-Backöfen nun der Vergangenheit an.

Beim Pyrolyse-Vorgang wird der Backofen auf 490° erhitzt. Bis zu drei Reinigungsprogramme von 90, 120 und 150 Minuten lassen sich angepasst auf die Stärke des Verschmutzungsgrades auswählen. Hinter der fest verriegelten Backofentür verbrennen Schmutz- und Fettreste zu Asche. Die vierfachverglaste Backofentür hält die Fronttemperatur in Grenzen. Zum Schluss den Backraum mit einem feuchten Tuch auswischen - fertig!

Backöfen

Neues Konzept für mehr Perfektion

Backöfen und Herde

Verbesserte Ausstattung und Bedienung

Technisch bietet die neue Herd-Generation mehr als je zuvor: **ein PLUS an Komfort, Leistung, und Umweltschutz**. Die neuen Backöfen arbeiten äußerst energieeffizient dank intelligenter Zu- und Abfuhr der Wärme und optimalem Einsatz der Materialien. Zur Erleichterung der Bedienung lassen sich zwei zusätzliche Beheizungsarten bei MF11 / MF 9-Herden (Auftaufunktion für Gefriergut, Schnellaufheizung RapidWarmUp) nun direkt mit dem Knebel einstellen. Eine kühlere Front auch bei hohen Innentemperaturen bedeutet mehr Sicherheit, daher können Sie sich darauf verlassen, dass Amica Backofentüren die Normen der EN 60335-2-3/A11 erfüllen.



Energieeffizienz A-20%

Amica Backöfen sind bis zu 20 % sparsamer als die EEK A - für die Umwelt und Ihren Geldbeutel.



MaxiBackraum mit 66 l Volumen

Mehr Platz für große Bratenstücke und Kuchen. Auch neu: die graue CleanEmaille für mehr Helligkeit.



CoolDoor3 und CoolDoor4

Die neue standardmäßige 3-, bzw. 4fach-Verglasung bei Pyrolyse-Backöfen hält die Energie im Backraum und reduziert die Fronttemperatur.



Leichtreinigungstür

Dank des stabilen Ein-Punkt-Scharniers lassen sich die Backofentüren von Amica komfortabel öffnen und schließen sowie kinderleicht zum Reinigen herausnehmen. Die vollverglaste Tür ist leicht zu säubern und ideal als Abstellfläche verwendbar.



Übersichtliche Backtabelle

Genial – die Tür als Infocenter für Beheizungsarten! Auf der Türinnenseite befindet sich eine strukturierte Backtabelle als Einstellungshilfe.



Komfortable Teleskopauszüge

Das Hineinfassen in den heißen Innenraum entfällt. Alle Bleche und Roste lassen sich auf 2 oder 3 Ebenen mühelos und kippischer herausziehen. Backöfen, die mit Seitengittern ausgestattet sind, können problemlos nachgerüstet werden.



Superbratautomatik

Das Bratenthermometer in den Braten stecken, gewünschte Funktion einstellen und Gerät einschalten. Nach Erreichen der Kerntemperatur schaltet sich der Herd automatisch ab und ein akustisches Signal ertönt.



Elektrischer Drehspieß

Dank des elektrischen Drehspießes werden Ihr Hähnchen oder Ihr Braten rundum gegart und knusprig gegrillt.



DuoHalogenbeleuchtung

Klare Einsicht bei allen Brat- und Backprojekten bei den Top-Modellen. Zwei effektive, seitlich angebrachte Halogenleuchten sorgen für glänzende Rundum-Beleuchtung.

Versenkbare Knebel

Sie sind immer da, wenn sie gebraucht werden, ansonsten verschwinden sie – sogar im eingeschalteten Zustand. Dies ist praktisch bei der Reinigung. Ein besonderer Hingucker sind Modelle mit Knebelbeleuchtung.



Backöfen säubern leicht gemacht

Reinigungssysteme von Amica



Pyrolyse

Mit regelmäßig angewandeter Pyrolysetechnik, werden sämtliche Brat- und Backrückstände bei sehr hohen Temperaturen (bis zu 490° C) zu Asche verschwelt. Diese lässt sich danach einfach mit einem feuchten Tuch auswischen. Aus Sicherheitsgründen bleibt die 4fach verglaste Backofentür aufgrund der sehr hohen Temperaturen während des Vorgangs verriegelt.



Aqualytic-Reinigungskonzept

Mit diesem einzigartigen Reinigungssystem sind die Top-Modelle der Amica Backofenserie ausgestattet. Es löst Verschmutzungen mit 90° heißem Wasserdampf. Sie gießen in eine dafür vorgesehene Vertiefung im Backraum etwas Wasser und aktivieren die Selbstreinigungs-Funktion. Nach 30 Minuten schaltet sie sich selbst ab. Auf der sehr glatten **AquaRealEase-Emaile** schiebt sich der Dampf zwischen Wand und Verkrustung und löst den Schmutz effektiv ab. Danach muss der Backofen nur noch ausgewischt werden.



SteamClean

Schluss mit dem lästigen Scheuern und Putzen! Mit Steam Clean lässt sich der Innenraum des Backofens mühelos reinigen. Und was besonders wichtig ist: nur mit Wasserdampf, d.h. ohne Chemie oder Spülmittel. Ein Glas Wasser in die untere Fettpfanne gießen, 50° C Unterhitze oder Ober- und Unterhitze einschalten und 30 Minuten einwirken lassen. Der Schmutz weicht auf. Zur Endreinigung den Backofen einfach mit einem feuchten Tuch auswischen.

Optimale Beheizung

Backofen- und Herdfunktionen



•	•	•			
•	•	•			
•	•	•	•		
	•		•		
•		•			
•	•	•	•		
•	•	•	•	•	
•					
•					
•	•	•	•	•	•
•		•		•	•
•	•	•	•	•	•
	•		•		
•	•	•	•		
•	•	•	•	•	•



Heißluft mit Ringheizkörper



Pizzastufe =
Heißluft mit Ringheizkörper + Unterhitze



Umluft =
Unter-/Oberhitze + Ventilator



Intensivgrill Top =
Grill + Oberhitze + Ventilator



Umluftgrill =
Grill + Ventilator



Intensivgrill =
Oberhitze + Grill



Infrarotgrill



Geflügelgrill =
Grill + Oberhitze + Drehspieß



Grill + Drehspieß



Ober-/Unterhitze



Oberhitze



Unterhitze



RapidWarmUp Schnellaufheizung



Auftaustufe



Beleuchtung





EBS 13510 E Edelstahl DuoSteam-Backofen, NewPlatinum Design

- 10 Backofenfunktionen
- Heißluft mit Ringheizkörper: Backen auf mehreren Ebenen
- 16 Dampfgarfunktionen für vitaminschonendes Garen
- 37 Back-/Bratprogramme, um 20 eigene erweiterbar

- **amicasmartTimer, 7"-TFT Display**
- FullTouch Screen (Slider Bedienung)
- USB Stick für Online Update: Programm-Aktualisierung, eigene Rezepte oder Fotos hochladbar
- Display als digitaler Bilderrahmen, Foto-Kochbuch

- Superbratautomatik (Kerntemperatursensor)
- 3fach Voll-Teleskopauszüge
- Duo-Backofenbeleuchtung (Halogen)
- CoolDoor3 (Leichtreinigungstür)
- graue AquaRealEase für Aqualytic Reinigungsfunktion
- Backtabelle auf Innentür



EBP 13508 E Edelstahl Elektro-Einbaubackofen Pyrolyse, NewPlatinum Design

- 12 Backofenfunktionen
- Heißluft mit Ringheizkörper, 2 Drehspießfunktionen PLUS
- 3 Pyrolyseprogramme 490°C: 90-120-150 Minuten
- Sicherheits-Türverriegelung bei Pyrolyse
- 37 Back-/Bratprogramme, um 20 eigene erweiterbar

- **amicasmartTimer, 7"-TFT Display**
- FullTouch Screen (Slider Bedienung)
- USB Stick für Online Update: Programm-Aktualisierung, eigene Rezepte oder Fotos hochladbar
- Display als digitaler Bilderrahmen, Foto-Kochbuch

- Elektrischer Drehspieß
- 3fach Voll-Teleskopauszüge
- Duo-Backofenbeleuchtung (Halogen)
- CoolDoor4 (Leichtreinigungstür)
- graue Pyrolyse Emaille
- Backtabelle auf Innentür



EB 13509 E Edelstahl Elektro-Einbaubackofen, NewPlatinum Design

- 12 Backofenfunktionen
- Heißluft mit Ringheizkörper, 2 Drehspießfunktionen PLUS
- 37 Back-/Bratprogramme, um 20 eigene erweiterbar

- **amicasmartTimer, 7"-TFT Display**
- FullTouch Screen (Slider Bedienung)
- USB Stick für Online Update: Programm-Aktualisierung, eigene Rezepte oder Fotos hochladbar
- Display als digitaler Bilderrahmen, Foto-Kochbuch

- Superbratautomatik (Kerntemperatursensor)
- Elektrischer Drehspieß
- 3fach Voll-Teleskopauszüge
- Duo-Backofenbeleuchtung (Halogen)
- CoolDoor3 (Leichtreinigungstür)
- graue AquaRealEase für Aqualytic Reinigungsfunktion
- Backtabelle auf Innentür



EBS 13530 E Edelstahl DuoSteam-Backofen, NewPlatinum Design

- 10 Backofenfunktionen
- Heißluft mit Ringheizkörper: Backen auf mehreren Ebenen
- 10 Dampfgarfunktionen für vitaminschonendes Garen
- 24 Back-/Bratprogramme, um 10 eigene erweiterbar

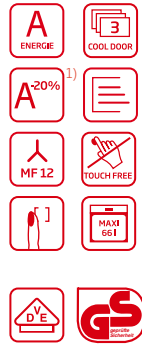
- Digitaler SteamControlTimer
- 4,3"-TFT Display mit Sensorsteuerung
- Multifunktionsdisplay: Sprache und Design individuell einstellbar
- TouchControl für Backofenfunktionen

- Superbratautomatik (Kerntemperatursensor)
- Seitengitter (Teleskopauszüge nachrüstbar)
- Duo-Backofenbeleuchtung (Halogen)
- CoolDoor3 (Leichtreinigungstür)
- AquaRealEase für Aqualytic Reinigungsfunktion
- Backtabelle auf Innentür

Technische Daten und Einbauzeichnungen siehe Seite 71-74, 82; Zubehör siehe Seite 27.

1) 10 % sparsamer (nur 0,89 kWh) als der Grenzwert (<1,0 kWh) zur Energie-Effizienzklasse A (DIN EN 50304/DIN EN 60350) (nur bei Dampfgarern)

2) 20 % sparsamer (nur 0,79 kWh) als der Grenzwert (<1,0 kWh) zur Energie-Effizienzklasse A (DIN EN 50304/DIN EN 60350)



EB 13529 E Edelstahl
Elektro-Einbaubackofen, NewPlatinum Design

- 12 Backofenfunktionen
- Heißluft mit Ringheizkörper: Backen auf mehreren Ebenen
- 24 Back-/Bratprogramme, um 10 eigene erweiterbar
- Digitaler IControlTimer
- 4,3"-TFT Display mit Sensorsteuerung
- Multifunktionsdisplay: Sprache und Design individuell einstellbar
- TouchControl für Backofenfunktionen

- Elektrischer Drehspieß
- Superbratautomatik (Kerntempersensor)
- 3fach Teleskopauszüge (1 x Voll-/2 x Teilauszüge)
- Duo-Backofenbeleuchtung (Halogen)
- CoolDoor3 (Leichtreinigungstür)
- graue AquaRealEase für Aqualytic Reinigungsfunktion
- Backtabelle auf Innentür



EB 13528 E Edelstahl
Elektro-Einbaubackofen, NewPlatinum Design

- 12 Backofenfunktionen
- Heißluft mit Ringheizkörper: Backen auf mehreren Ebenen
- 15 Back-/Bratprogramme

- Digitaler EasyControlTimer
- übersichtliches Multifunktions-Display (LED, red)
- Sensorsteuerung
- TouchControl, 5 Sensoren, Eco-Funktion
- versenkbare, beleuchtete Knebel für Backofenfunktionen

- Elektrischer Drehspieß
- Superbratautomatik (Kerntempersensor)
- 2fach Teleskopauszüge (1 x Voll-/1 x Teilauszug)
- CoolDoor3 (Leichtreinigungstür)
- graue AquaRealEase für Aqualytic Reinigungsfunktion
- Backtabelle auf Innentür

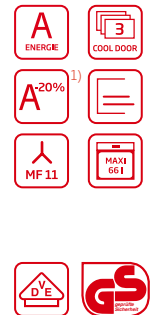


EBP 13567 E Edelstahl
Elektro-Einbaubackofen Pyrolyse, NewPlatinum Design

- 11 Backofenfunktionen
- Heißluft mit Ringheizkörper: Backen auf mehreren Ebenen
- 3 Pyrolyseprogramme 490°C: 90-120-150 Minuten
- Sicherheits-Türverriegelung bei Pyrolyse

- Digitaler SensorControlTimer, Display (LED red)
- Sensorsteuerung für Betriebszeit des Backofens
- versenkbare, beleuchtete Knebel

- 2fach Teleskopauszüge (1 x Voll-/1 x Teilauszug)
- CoolDoor4 (Leichtreinigungstür)
- graue Pyrolyse Emaille
- Backtabelle auf Innentür



EB 13577 S schwarz
Elektro-Einbaubackofen, NewPlatinum Black Design

- 11 Backofenfunktionen
- Heißluft mit Ringheizkörper: Backen auf mehreren Ebenen

- Digitaler SensorControlTimer, Display (LED red)
- Sensorsteuerung für Betriebszeit des Backofens
- versenkbare, beleuchtete Knebel

- 2fach Teleskopauszüge (1 x Voll-/1 x Teilauszug)
- CoolDoor3 (Leichtreinigungstür)
- graue Clean Emaille, Steam Clean
- Backtabelle auf Innentür

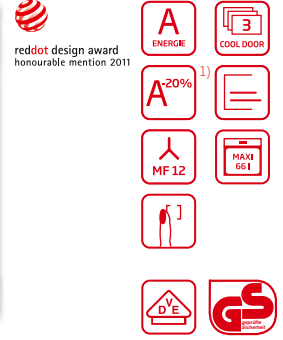


EB 13527 E Edelstahl
Elektro-Einbaubackofen, NewPlatinum Design

- 11 Backofenfunktionen
- Heißluft mit Ringheizkörper: Backen auf mehreren Ebenen

- Digitaler SensorControlTimer, Display (LED red)
- Sensorsteuerung für Betriebszeit des Backofens
- versenkbare, beleuchtete Knebel

- 2fach Teleskopauszüge (1 x Voll-/1 x Teilauszug)
- CoolDoor3 (Leichtreinigungstür)
- graue Clean Emaille, Steam Clean
- Backtabelle auf Innentür



EBI 810 74C Bestellnr. **EB 13550 W** weiß/schwarz
Elektro-Einbaubackofen, IntegraDesign

- 12 Backofenfunktionen
- Heißluft mit Ringheizkörper: Backen auf mehreren Ebenen
- 24 Back-/Bratprogramme, um 10 eigene erweiterbar

- Digitaler IControlTimer
- 4,3"-TFT Display mit Sensorsteuerung
- Multifunktionsdisplay: Sprache und Design individuell einstellbar
- TouchControl für Backofenfunktionen

- Elektrischer Drehspieß
- Superbratautomatik (Kerntemperatursensor)
- 2fach Teleskopauszüge (1 x Voll-/1 x Teilauszug)
- Duo-Backofenbeleuchtung (Halogen)
- CoolDoor3 (Leichtreinigungstür)
- graue AquaRealEase für Aqualytic Reinigungsfunktion
- Backtabelle auf Innentür



EB 13516 W weiß
Elektro-Einbaubackofen, ZEN White Design, 4 Griffvarianten

- 11 Backofenfunktionen
- Heißluft mit Ringheizkörper: Backen auf mehreren Ebenen

- versenkbare Knebel

- **Design Konzept mit 4 modernen Griffvarianten**
Standard Eiche, nachkaufbar: Birke, Ebenholz, unbehandelt
- 2fach Teleskopauszüge (1 x Voll-/1 x Teilauszug)
- Duo-Backofenbeleuchtung (Halogen)
- CoolDoor3 (Leichtreinigungstür)
- graue AquaRealEase für Aqualytic Reinigungsfunktion
- Backtabelle auf Innentür

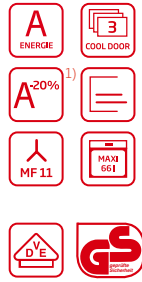


EB 13515 S schwarz
Elektro-Einbaubackofen, ZEN Black Design, 4 Griffvarianten

- 11 Backofenfunktionen
- Heißluft mit Ringheizkörper: Backen auf mehreren Ebenen

- versenkbare Knebel

- **Design Konzept mit 4 modernen Griffvarianten**
Standard Eiche, nachkaufbar: Birke, Ebenholz, unbehandelt
- 2fach Teleskopauszüge (1 x Voll-/1 x Teilauszug)
- Duo-Backofenbeleuchtung (Halogen)
- CoolDoor3 (Leichtreinigungstür)
- graue AquaRealEase für Aqualytic Reinigungsfunktion
- Backtabelle auf Innentür



EB 13549 E Edelstahl
Elektro-Einbaubackofen,
Fusion Design

- 11 Backofenfunktionen
- Heißluft mit Ringheizkörper:
Backen auf mehreren Ebenen

- Digitaler SensorControlTimer,
Display (LED red)
- Sensorsteuerung für Betriebszeit des
Backofens
- versenkbare Knebel

- 2fach Teleskopauszüge
(1 x Voll-/1 x Teilauszug)
- CoolDoor3 (Leichtreinigungstür)
- graue Clean Emaille, Steam Clean
- Backtabelle auf Innentür

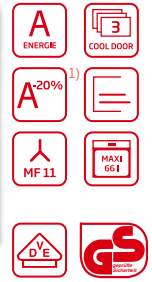


EBP 13623 E Edelstahl
Elektro-Einbaubackofen Pyrolyse,
Scandium Design

- 9 Backofenfunktionen, Umluft
- 3 Pyrolyseprogramme 490°C:
90-120-150 Minuten
- Sicherheits-Türverriegelung bei Pyrolyse

- Digitaler SensorControlTimer,
Display (LED red)
- Sensorsteuerung für Betriebszeit des
Backofens
- moderne, silberne Knebel

- Seitengitter
(Teleskopauszüge nachrüstbar)
- CoolDoor4 (Leichtreinigungstür)
- graue Pyrolyse Emaille
- Backtabelle auf Innentür



EB 13552 E Edelstahl
Elektro-Einbaubackofen,
Scandium Design

- 11 Backofenfunktionen
- Heißluft mit Ringheizkörper:
Backen auf mehreren Ebenen

- Digitaler SensorControlTimer,
Display (LED red)
- Sensorsteuerung für Betriebszeit des
Backofens
- versenkbare Knebel

- 2fach Teleskopauszüge
(1 x Voll-/1 x Teilauszug)
- CoolDoor3 (Leichtreinigungstür)
- graue Clean Emaille, Steam Clean
- Backtabelle auf Innentür



EB 13523 E Edelstahl
Elektro-Einbaubackofen,
Scandium Design

- 9 Backofenfunktionen, Umluft

- Digitaler SensorControlTimer,
Display (LED red)
- Sensorsteuerung für Betriebszeit des
Backofens
- moderne, silberne Knebel

- Seitengitter
(Teleskopauszüge nachrüstbar)
- CoolDoor3 (Leichtreinigungstür)
- graue Clean Emaille, Steam Clean
- Backtabelle auf Innentür

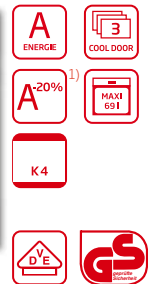


EB 13522 E Edelstahl
Elektro-Einbaubackofen,
Scandium Design

- 9 Backofenfunktionen, Umluft

- moderne, silberne Knebel

- Seitengitter
(Teleskopauszüge nachrüstbar)
- CoolDoor3 (Leichtreinigungstür)
- graue Clean Emaille, Steam Clean
- Backtabelle auf Innentür

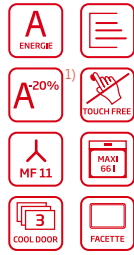


EB 13521 E Edelstahl
Elektro-Einbaubackofen,
Scandium Design

- 4 Beheizungsarten: Ober-/Unter-/
Ober- und Unterhitze/Infrarotgrill
- konventionelle Beheizung mit
Thermoregulierung

- moderne, silberne Knebel

- CoolDoor3 (Leichtreinigungstür)
- graue Clean Emaille, Steam Clean
- Backtabelle auf Innentür



EHI 12529 E Edelstahl Elektro-Einbauherdset, NewPlatinum Design

- 11 Backofenfunktionen
- Heißluft mit Ringheizkörper: Backen auf mehreren Ebenen

- Digitaler SensorControlTimer, Display (LED red)
- Sensorsteuerung für Betriebszeit des Backofens
- versenkbare Knebel

- 3fach Teleskopauszüge (1 x Voll-/2 x Teilauszug)
- CoolDoor3 (Leichtreinigungstür)
- graue Clean Emaille, Steam Clean
- Backtabelle auf Innentür

Induktionskochfeld Schott Ceran®, Facetten-Design

- 4 Induktionskochzonen mit Booster,
1 x 14,5 cm / 2 x 18,0 cm / 1 x 21,0 cm Ø
- Restwärmanzeige



EHC 12528 E Edelstahl Elektro-Einbauherdset, NewPlatinum Design

- 12 Backofenfunktionen
- Heißluft mit Ringheizkörper: Backen auf mehreren Ebenen
- 24 Back-/Bratprogramme, 10 eigene Programme speicherbar

- Digitaler IControlTimer
- 4,3"-TFT Display mit Sensorsteuerung
- Multifunktionsdisplay: Sprache und Design individuell einstellbar
- TouchControl für Backofenfunktionen

- Elektrischer Drehspieß
- Superbratautomatik (Kerntemperatursensor)
- 3fach Teleskopauszüge (1 x Voll-/2 x Teilauszug)
- Duo-Backofenbeleuchtung (Halogen)
- CoolDoor3 (Leichtreinigungstür)
- graue AquaRealEase für Aqualytic Reinigungsfunktion
- Backtabelle auf Innentür

Cerankochfeld Schott Ceran®, Facetten-Design

- 4 HiLight-Kochzonen, davon 1 x Bräter-, 1 x Zweikreis-Kochzone
- Restwärmanzeige



EHC 12527 E Edelstahl Elektro-Einbauherdset, NewPlatinum Design

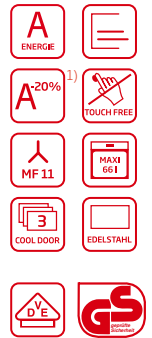
- 12 Backofenfunktionen
- Heißluft mit Ringheizkörper: Backen auf mehreren Ebenen
- 15 Back-/Bratprogramme

- Digitaler EasyControlTimer
- übersichtliches Multifunktions-Display (LED red)
- Sensorsteuerung, TouchControl mit 5 Sensoren, Eco-Funktion
- versenkbare, beleuchtete Knebel

- Elektrischer Drehspieß
- Superbratautomatik (Kerntemperatursensor)
- 2fach Teleskopauszüge (1 x Voll-/1 x Teilauszug)
- CoolDoor3 (Leichtreinigungstür)
- graue AquaRealEase für Aqualytic Reinigungsfunktion
- Backtabelle auf Innentür

Cerankochfeld Schott Ceran®, Facetten-Design

- 4 HiLight-Kochzonen, davon 1 x Bräter-, 1 x Zweikreis-Kochzone
- Restwärmanzeige



EHC 12536 S schwarz Elektro-Einbauherdset, NewPlatinum Black Design

- 11 Backofenfunktionen
- Heißluft mit Ringheizkörper: Backen auf mehreren Ebenen

- Digitaler SensorControlTimer, Display (LED red)
- Sensorsteuerung für Betriebszeit des Backofens
- versenkbare, beleuchtete Knebel

- 2fach Teleskopauszüge (1 x Voll-/1 x Teilauszug)
- CoolDoor3 (Leichtreinigungstür)
- graue Clean Emaille, Steam Clean
- Backtabelle auf Innentür

Cerankochfeld Schott Ceran®, Edelstahl-Rahmen

- 4 HiLight-Kochzonen, davon 1 x Bräter-, 1 x Zweikreis-Kochzone
- Restwärmanzeige



EHC 12526 E Edelstahl
Elektro-Einbauherdset, NewPlatinum Design

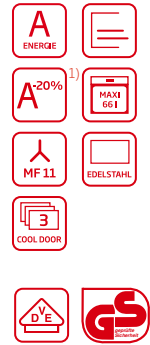
- 11 Backofenfunktionen
- Heißluft mit Ringheizkörper: Backen auf mehreren Ebenen

- Digitaler SensorControlTimer, Display (LED red)
- Sensorsteuerung für Betriebszeit des Backofens
- versenkbare, beleuchtete Knebel

- 2fach Teleskopauszüge (1 x Voll-/1 x Teilauszug)
- CoolDoor3 (Leichtreinigungstür)
- graue Clean Emaille, Steam Clean
- Backtabelle auf Innentür

Cerankochfeld Schott Ceran®, Edelstahl-Rahmen

- 4 HiLight-Kochzonen, davon 1 x Bräter-, 1 x Zweikreis-Kochzone
- Restwärmeanzeige



EHC 12548 E Edelstahl
Elektro-Einbauherdset, Fusion Design

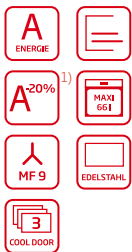
- 11 Backofenfunktionen
- Heißluft mit Ringheizkörper: Backen auf mehreren Ebenen

- Digitaler SensorControlTimer, Display (LED red)
- Sensorsteuerung für Betriebszeit des Backofens
- versenkbare Knebel

- 2fach Teleskopauszüge (1 x Voll-/1 x Teilauszug)
- CoolDoor3 (Leichtreinigungstür)
- graue Clean Emaille, Steam Clean
- Backtabelle auf Innentür

Cerankochfeld Schott Ceran®, Edelstahl-Rahmen

- 4 HiLight-Kochzonen, davon 1 x Bräter-, 1 x Zweikreis-Kochzone
- Restwärmeanzeige



EHI 12552 E Edelstahl
Elektro-Einbauherdset, Scandium Design

- 9 Backofenfunktionen, Umluft

- Digitaler SensorControlTimer, Display (LED red)
- Sensorsteuerung für Betriebszeit des Backofens
- versenkbare Knebel

- 2fach Teleskopauszüge (2 x Teilauszug)
- CoolDoor3 (Leichtreinigungstür)
- graue Clean Emaille, Steam Clean
- Backtabelle auf Innentür

Induktionskochfeld Schott Ceran®, Edelstahl-Rahmen

- 4 Induktionskochzonen, 1 x mit Booster, 2 x 16,0 cm / 2 x 21,0 cm Ø
- Restwärmeanzeige





EHC 12551 E Edelstahl Elektro-Einbauherdset, Scandium Design

- 11 Backofenfunktionen
- Heißluft mit Ringheizkörper: Backen auf mehreren Ebenen

- Digitaler SensorControlTimer, Display (LED red)
- Sensorsteuerung für Betriebszeit des Backofens
- versenkbare Knebel

- 2fach Teleskopauszüge (2 x Teilauszug)
- CoolDoor3 (Leichtreinigungstür)
- graue Clean Emaille, Steam Clean
- Backtabelle auf Innentür

Cerankochfeld Schott Ceran®, Edelstahl-Rahmen

- 4 HiLight-Kochzonen, davon 1 x Bräter-, 1 x Zweikreis-Kochzone
- Restwärmeanzeige



EHC 12515 E Edelstahl Elektro-Einbauherdset, Scandium Design

- 9 Backofenfunktionen, Umluft

- Digitaler SensorControlTimer, Display (LED red)
- Sensorsteuerung für Betriebszeit des Backofens
- moderne, silberne Knebel

- Seitengitter (Teleskopauszüge nachrüstbar)
- CoolDoor3 (Leichtreinigungstür)
- graue Clean Emaille, Steam Clean
- Backtabelle auf Innentür

Cerankochfeld Schott Ceran®, Edelstahl-Rahmen

- 4 HiLight-Kochzonen, davon 1 x Bräter-, 1 x Zweikreis-Kochzone
- Restwärmeanzeige



EHC 12513 E Edelstahl EHC 12514 W weiß Elektro-Einbauherdset, Scandium Design

- 9 Backofenfunktionen, Umluft

- moderne, silberne/weiße Knebel

- Seitengitter (Teleskopauszüge nachrüstbar)
- CoolDoor3 (Leichtreinigungstür)
- graue Clean Emaille, Steam Clean
- Backtabelle auf Innentür

Cerankochfeld Schott Ceran®, Edelstahl-Rahmen

- 4 HiLight-Kochzonen, davon 1 x Bräter-, 1 x Zweikreis-Kochzone
- Restwärmeanzeige



EHC 12511 E Edelstahl EHC 12512 W weiß Elektro-Einbauherdset, Scandium Design

- 9 Backofenfunktionen, Umluft

- moderne, silberne/weiße Knebel

- Seitengitter (Teleskopauszüge nachrüstbar)
- CoolDoor3 (Leichtreinigungstür)
- graue Clean Emaille, Steam Clean
- Backtabelle auf Innentür

Cerankochfeld Schott Ceran®, rahmenlos

- 4 HiLight-Kochzonen, davon 1 x Bräter-, 1 x Zweikreis-Kochzone
- Restwärmeanzeige



EHC 12508 E Edelstahl
Elektro-Einbauherdset, Scandium Design

• 9 Backofenfunktionen, Umluft

• moderne, silberne Knebel

- Seitengitter (Teleskopauszüge nachrüstbar)
- CoolDoor3 (Leichtreinigungstür)
- graue Clean Emaille, Steam Clean
- Backtabelle auf Innentür

Cerankochfeld Schott Ceran®, Edelstahl-Rahmen

- 4 HiLight-Kochzonen, 2 x 14,5 cm / 1 x 18 cm / 1 x 21 cm Ø
- Restwärmeanzeige



EHC 12509 W weiß
EHC 12510 B braun
Elektro-Einbauherdset, Scandium Design

• 9 Backofenfunktionen, Umluft

• moderne, weiße/braune Knebel

- Seitengitter (Teleskopauszüge nachrüstbar)
- CoolDoor3 (Leichtreinigungstür)
- graue Clean Emaille, Steam Clean
- Backtabelle auf Innentür

Cerankochfeld Schott Ceran®, Edelstahl-Rahmen

- 4 HiLight-Kochzonen, 2 x 14,5 cm / 1 x 18 cm / 1 x 21 cm Ø
- Restwärmeanzeige



EHC 12516 E Edelstahl
Elektro-Einbauherdset, Scandium Design

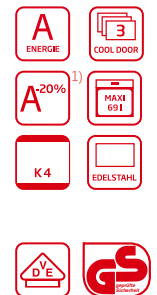
• 9 Backofenfunktionen, Umluft

• moderne, silberne Knebel

- CoolDoor3 (Leichtreinigungstür)
- graue Clean Emaille, Steam Clean
- Backtabelle auf Innentür

Cerankochfeld Schott Ceran®, rahmenlos

- 4 Kochzonen, 2 x 14,5 cm / 1 x 18 cm / 1 x 21 cm Ø
- Restwärmeanzeige



EHC 12506 E Edelstahl
Elektro-Einbauherdset, Scandium Design

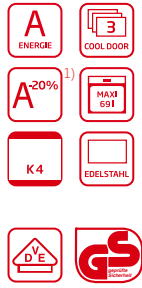
- 4 Beheizungsarten: Ober-/Unter-/Ober- und Unterhitze/Infrarotgrill
- konventionelle Beheizung mit Thermoregulierung

• moderne, silberne Knebel

- CoolDoor3 (Leichtreinigungstür)
- graue Clean Emaille, Steam Clean
- Backtabelle auf Innentür

Cerankochfeld Schott Ceran®, Edelstahl-Rahmen

- 4 HiLight-Kochzonen, 2 x 14,5 cm / 1 x 18 cm / 1 x 21 cm Ø
- Restwärmeanzeige



EHE 12503 E Edelstahl
EHE 12504 W weiß
EHE 12505 B braun
Elektro-Einbauherdset, Scandium Design

- 4 Beheizungsarten: Ober-/Unter-/ Ober- und Unterhitze/Infrarotgrill
- konventionelle Beheizung mit Thermoregulierung



- moderne, silberne/weiße/braune Knebel

- CoolDoor3 (Leichtreinigungstür)
- schwarze Clean Emaille, Steam Clean
- Backtabelle auf Innentür

Elektrokochfeld Edelstahlmulde

- 4 Guss-Kochplatten,
2 x 14,5 cm / 1 x 18 cm / 1 x Blitzkochplatte 18 cm Ø



EHE 12501 E Edelstahl
Elektro-Einbauherdset, Scandium Design

- 3 Beheizungsarten: Unter- / Oberhitze / Unter- und Oberhitze
- konventionelle Beheizung

- moderne, silberne Knebel

- CoolDoor3 (Leichtreinigungstür)
- schwarze Clean Emaille, Steam Clean
- Backtabelle auf Innentür

Elektrokochfeld Edelstahlmulde

- 4 Guss-Kochplatten,
2 x 14,5 cm / 1 x 18 cm / 1 x Blitzkochplatte 18 cm Ø



EHEG 12521 E Edelstahl
Elektro-Gas-Herdset, NewPlatinum Design

- 11 Backofenfunktionen
- Heißluft mit Ringheizkörper: Backen auf mehreren Ebenen

- Digitaler SensorControlTimer, Display (LED red)
- Sensorsteuerung für Betriebszeit des Backofens
- Knebelsteuerung

- Seitengitter (Teleskopauszüge nachrüstbar)
- CoolDoor3 (Leichtreinigungstür)
- graue Clean Emaille, Steam Clean
- Backtabelle auf Innentür

Glas-Gas-Kochfeld, rahmenlos

- 4 OptiGas Brenner:
1 Starkbrenner, 2 Normalbrenner, 1 Hilfsbrenner
- Topfträger aus Gusseisen
- eingestellt auf Erdgas (20 mbar), umrüstbar auf Flüssiggas (50 mbar), Düsen-Set beiliegend
- elektrische Einhand-Funkenzündung
- thermoelektrische Zündsicherung auf allen Brennern



EHEG 12520 E Edelstahl
Elektro-Gas-Herdset, NewPlatinum Design

- 9 Backofenfunktionen, Umluft

- Knebelsteuerung

- Seitengitter (Teleskopauszüge nachrüstbar)
- CoolDoor3 (Leichtreinigungstür)
- graue Clean Emaille, Steam Clean
- Backtabelle auf Innentür

Gas-Edelstahlmulde

- 4 OptiGas Brenner:
1 Starkbrenner, 2 Normalbrenner, 1 Hilfsbrenner
- Topfträger aus Gusseisen
- eingestellt auf Erdgas (20 mbar), umrüstbar auf Flüssiggas (50 mbar), Düsen-Set beiliegend
- elektrische Einhand-Funkenzündung
- thermoelektrische Zündsicherung auf allen Brennern

Zubehör für Backöfen und Herde (Einbau- und freistehende Modelle)



Zubehör-Set 00070

Seitengitter und 3fach Teleskopauszüge, Teilauszüge (Grillrost nicht beiliegend)

EAN 4040729000703



Zubehör-Set 00071

Seitengitter und 2fach Teleskopauszüge, Teilauszüge (Grillrost nicht beiliegend)

EAN 4040729000710



Zubehör-Set 00072

Seitengitter und 3fach Teleskopauszüge, 1 x Vollauszug (Grillrost nicht beiliegend)

EAN 4040729000727



Zubehör-Set 00073

Seitengitter und 2fach Teleskopauszüge, 1 x Vollauszug (Grillrost nicht beiliegend)

EAN 4040729000734



Zubehör 00074

Backblech, grau emailliert
Höhe 2 cm, VPE 1 Stück

EAN 4040729000741



Zubehör-Set 00076

Antihaft-Backblech, grau
Höhe 2 cm, VPE 1 Stück

EAN 4040729000765



Zubehör 00075

Fettpfanne, grau emailliert
Höhe 4,1 cm, VPE 1 Stück

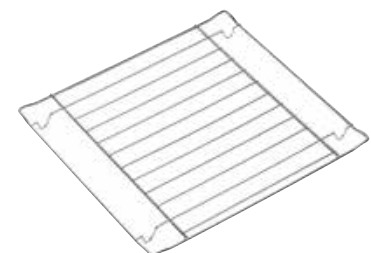
EAN 4040729000758



Zubehör 00077

Antihaft-Fettpfanne, grau
Höhe 4,1 cm, VPE 1 Stück

EAN 4040729000772



Zubehör-Set 00078

Grillrost
VPE 1 Stück

EAN 4040729000789

Zubehör ZEN

Griffvarianten für Modelle EB 13516 W, EB 13515 S

Birke

Bestellnummer 00080
EAN 4040729000802



Ebenholz

Bestellnummer 00081
EAN 4040729000819



unbehandelt

Bestellnummer 00082
EAN 4040729000826



Kochfelder

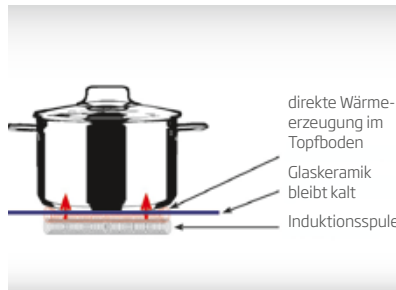
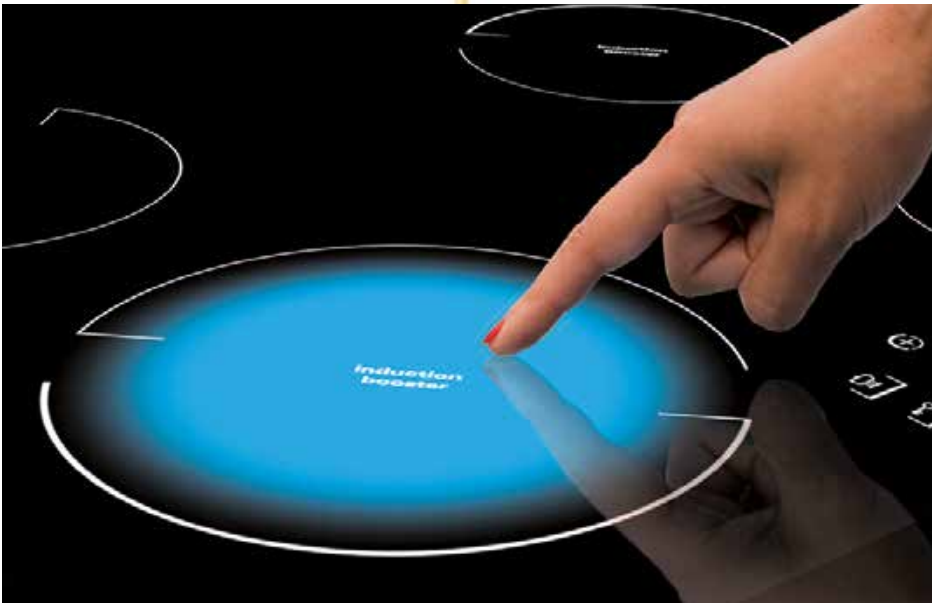
Für jeden Bedarf die richtige Wahl

Kochfelder: Induktion, HiLight, Gas



Die Wahl des richtigen Kochfeldes ist eine Frage der eigenen Vorlieben. Sind Ihnen die Vorteile von Induktion – wie Sicherheit, Sauberkeit und Schnelligkeit – von Bedeutung oder bevorzugen Sie eher das klassische Kochen auf Glaskeramik mit schnellen HiLight-Kochzonen? Vielleicht sind Sie aber auch Feuer und Flamme für das feinstufige Kochen mit Gas.

Welche Philosophie Sie auch haben mögen, Amica bietet eine breite Auswahl an Kochfeldern bei der Sie das richtige finden werden. Die Verwendung hochwertiger Materialien, z. B. die Glaskeramik von **SCHOTT CERAN®**, und energiesparender Technologien sind garantiert.



Induktion – schnell, energiesparend, präzise und sicher

Induktion konzentriert die Hitze auf das magnetische Kochgeschirr. Die Aufheizung geschieht nur im Topfboden, das Kochfeld erwärmt sich nur leicht über die Rückwärme des Topfes. Daher kann nichts anbrennen, falls etwas daneben gehen sollte. Dank der Booster-Funktion ist ein schneller Ankochprozess gewährleistet, der die natürliche Farbe und die Aromastoffe der Lebensmittel bewahrt. Die unmittelbar zur Verfügung stehende volle Leistung bewirkt auch, dass die Hitze punktgenau verteilt und dosiert werden kann – für perfekte Gar- und Bratergebnisse.

Induktion für die große Fläche

Wahre Energiesparer – durch die eingebauten „großen“ Induktionsspulen (Ø 21 cm) ermöglichen sie ein Kochen „ohne Grenzen“. Voraussetzung ist, dass der Topfboden (Ø 12,5 - 21 cm) eines der 4 markierten Topfzentren berührt. Besonders praktisch ist hierbei die integrierte **Brückenfunktion**, denn hintereinander liegende Kochzonen können zu einer großen Bräterzone verbunden werden.

Automatische Topferkennung

Aufheizung geschieht nur, wenn ein Topf auf das Induktionskochfeld gestellt wird – die volle Energie ist sofort da. Nimmt man ihn weg, ist auch die Wärme weg.

Stop-and-Go-Funktion

Die eingestellte Leistung ist für ca. 10 Minuten gespeichert und kann unmittelbar abgerufen werden, wenn man die Küche für einen Moment mal verlassen muss.





Autarke Kochfelder von Amica - Kochen auf höchstem Niveau

Unabhängigkeit und Bedienkomfort, dies zeichnet autarke Kochfelder aus. Kochfeld und Backofen können unterschiedlich in der Küche platziert werden und müssen nicht miteinander verbunden sein. Das hat den zusätzlichen Vorteil, dass sie auch unabhängig voneinander ausgetauscht werden können. Alles kann von oben gesteuert werden, bei den Glaskeramik-Kochfeldern erfolgt die Steuerung via Sensortechnik, bei den Kochmulden über Knebel.

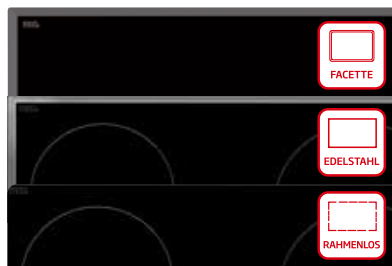


Blitzschnell mit Ankochautomatik

Bei Einstellung der Ankochautomatik schaltet das Kochfeld zunächst auf volle Heizleistung, Speisen werden in kurzer Zeit zum Kochen gebracht. Anschließend reduziert das Kochfeld die Temperatur auf die eingestellte Kochstufe und das Gericht kocht bei geringer Hitze weiter.

Timer / Abschaltautomatik

Mit Hilfe des Timers kann die Betriebszeit einer Kochzone eingestellt werden. Die Zone schaltet sich nach der eingestellten Zeit automatisch ab.



Amica Rahmenvarianten

Für jedes Kochfeld den passenden Rahmen:

- Facettenschliff, aufliegend
- Edelstahlrahmen, aufliegend
- rahmenlos, aufliegend oder flächenbündiger Einbau

Kindersicherung

Alle Amica Kochfelder mit Sensorsteuerung haben eine integrierte Kindersicherung, d. h. die komplette Bedienung kann gesperrt werden und eine Fehlfunktion durch Kinder ist ausgeschlossen.



Die HiLight-Kochzonen

Schnell aufheizende HiLight-Heizkörper sorgen für eine Strahlungsbeheizung in ca. 3 Sekunden und eine gleichmäßige Wärmeverteilung. Einige Kochfelder sind sogar mit einer Bräterzone, einer Dreikreis- oder einer Zweikreiskochzone ausgestattet.

Restwärmeanzeige

Für jede Kochzone wird nach dem Kochen angezeigt, ob die Kochzone noch heiß ist (> 60°C). Dies schafft Sicherheit und schützt vor Verbrennungen.



Gas - Die Kochart der Profis

Wer sich lieber für Gas entscheidet, findet auch in diesem Segment diverse autarke Kochfelder. Mit dem Nutzen, dass mit Gas gekocht, der Backofen jedoch mit Strom betrieben werden kann. Amica Gaskochfelder sind sicher zu bedienen. Mit der elektrischen **Einhand-Funkenzündung**, die mit dem Schaltknebel aktiviert wird, entzündet sich die Flamme. Sollte einmal die Flamme unbeabsichtigt erlöschen, schaltet sich dank der **Vollzündsicherung** automatisch die Gaszufuhr aus.

OptiGas-Düsen sind optimal auf die gängigen Topfgrößen abgestimmt. Sie konzentrieren die Wärme und sorgen damit für eine Energieersparnis von 8-12%.



Komfortable Bedienung



Slider-Sensorsteuerung

Einfache Bedienung per Finger-Schiebewegung. Zur Sicherheit mit Kindersicherung.



Sensorsteuerung

Antippen, auswählen - und dazu noch leicht zu reinigen. Auch hier Kindersicherung inklusive.



Knebelsteuerung

Klassisch manuell die gewünschte Stufe per Drehknebel einstellen.



KMI 13297 F Facette
87 cm Induktionskochfeld

- Brückenfunktion: Bräterzone einstellbar für große Bräter
- Warmhaltefunktion (42/74/95° C)
- Pausenfunktion Stop-and-Go
- Ankochautomatik
- Timer, Kurzzeitwecker

- Sensorsteuerung Frontseite

- Digitalanzeige der 9 Heizstufen
- Restwärmanzeige

- 5 Induktionskochzonen mit Booster, 4 x 21 cm / 1 x 26 cm Ø
- Topferkennung
- Kindersicherung



KMI 13290 F Facette
77 cm Induktionskochfeld

- Brückenfunktion: Bräterzone einstellbar für große Bräter
- Warmhaltefunktion
- Pausenfunktion Stop-and-Go
- Ankochautomatik
- Timer, Kurzzeitwecker

- Slider-Sensorsteuerung Frontseite
- Sensormulden

- Digitalanzeige der 9 Heizstufen
- Restwärmanzeige

- 4 Induktionskochzonen mit Booster, 4 x 21 cm Ø
- Topferkennung
- Kindersicherung



KMI 13291 F Facette
60 cm Induktionskochfeld

- Brückenfunktion: Bräterzone einstellbar für große Bräter
- Warmhaltefunktion
- Pausenfunktion Stop-and-Go
- Ankochautomatik
- Timer, Kurzzeitwecker

- Slider-Sensorsteuerung Frontseite
- Sensormulden

- Digitalanzeige der 9 Heizstufen
- Restwärmanzeige

- 4 Induktionskochzonen mit Booster, 4 x 21 cm Ø
- Topferkennung
- Kindersicherung



KMI 13310 W weiß, Facette
60 cm Induktionskochfeld

- Warmhaltefunktion
- Pausenfunktion Stop-and-Go
- Ankochautomatik
- Timer, Kurzzeitwecker

- Slider-Sensorsteuerung Frontseite

- Digitalanzeige der 9 Heizstufen
- Restwärmanzeige

- 4 Induktionskochzonen mit Booster, 2 x 22 cm / 2 x 18 cm Ø
- Topferkennung
- Kindersicherung



KMI 13295 F Facette
60 cm Induktionskochfeld

- Warmhaltefunktion
- Ankochautomatik
- Timer, Kurzzeitwecker

- Sensorsteuerung Frontseite

- Digitalanzeige der 9 Heizstufen
- Restwärmanzeige

- 4 Induktionskochzonen, 2 mit Booster, 2 x 22 cm Ø Booster / 2 x 18 cm Ø
- Topferkennung
- Kindersicherung



KMI 13294 E Edelstahlrahmen
KMI 13293 C rahmenlos
60 cm Induktionskochfeld

- Warmhaltefunktion
- Pausenfunktion Stop-and-Go
- Timer, Kurzzeitwecker

- Sensorsteuerung Frontseite

- Digitalanzeige der 9 Heizstufen
- Restwärmanzeige

- 4 Induktionskochzonen, 1 mit Booster, 1 x 22 cm / 1 x 22 cm Booster / 2 x 18 cm Ø
- Topferkennung
- Kindersicherung



KMI 13298 C rahmenlos
60 cm Induktionskochfeld

- Ankochautomatik
- Timer, Kurzzeitwecker

- Sensorsteuerung Frontseite

- Digitalanzeige der 9 Heizstufen
- Restwärmearzeige

- 4 Induktionskochzonen,
1 x 21 cm / 1 x 18 cm / 2 x 16 cm Ø
- Topferkennung
- Kindersicherung



KMI 13292 E Edelstahlrahmen
30 cm Induktionskochfeld

- Warmhaltefunktion
- Ankochautomatik
- Timer, Kurzzeitwecker

- Sensorsteuerung Frontseite

- Digitalanzeige der 9 Heizstufen
- Restwärmearzeige

- 2 Induktionskochzonen, 1 mit Booster,
1 x 22 cm Booster / 1 x 18 cm Ø
- Topferkennung
- Kindersicherung



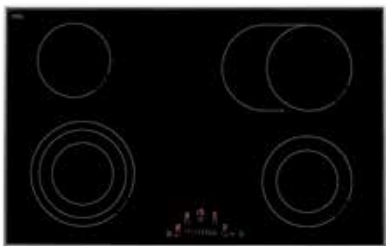
KMC 13287 F Facette
77 cm Elektro-Cerankochfeld

- Ankochautomatik
- Timer, Kurzzeitwecker

- Sensorsteuerung Frontseite

- Digitalanzeige der 9 Heizstufen
- Restwärmearzeige

- 5 HiLight-Kochzonen,
1 x Dreikreis-Kochzone (12-17,5-21 cm Ø) /
2 x 14,5 cm / 1 x 18,0 cm /
1 x Bräterzone (17/17-26,5 cm Ø) /
• Kindersicherung



KMC 13286 E Edelstahlrahmen
77 cm Elektro-Cerankochfeld

- Ankochautomatik
- Timer, Kurzzeitwecker

- Slider-Sensorsteuerung Frontseite

- Digitalanzeige der 9 Heizstufen
- Restwärmearzeige

- 4 HiLight-Kochzonen,
1 x Dreikreis-Kochzone (12-17,5-21 cm Ø) /
1 x 14,5 cm /
1 x Bräterzone (17/17-26,5 cm Ø) /
1 x Zweikreis-Kochzone (12-18 cm Ø)
• Kindersicherung



KMC 13285 F Facette
60 cm Elektro-Cerankochfeld

- Ankochautomatik
- Timer, Kurzzeitwecker

- Slider-Sensorsteuerung Frontseite

- Digitalanzeige der 9 Heizstufen
- Restwärmearzeige

- 4 HiLight-Kochzonen,
1 x Dreikreis-Kochzone (12-17,5-21 cm Ø) /
1 x 14,5 cm /
1 x Bräterzone (17/17-26,5 cm Ø) /
1 x Zweikreis-Kochzone (12-18 cm Ø)
• Kindersicherung



KMC 13288 F Facette
60 cm Elektro-Cerankochfeld

- Ankochautomatik
- Timer, Kurzzeitwecker

- Sensorsteuerung Frontseite

- Digitalanzeige der 9 Heizstufen
- Restwärmearzeige

- 4 HiLight-Kochzonen,
1 x Zweikreis-Kochzone (12-21 cm Ø) /
1 x 14,5 cm / 1 x 18,0 cm /
1 x Bräterzone (17/17-26,5 cm Ø)
• Kindersicherung



KMC 13284 E Edelstahlrahmen
60 cm Elektro-Cerankochfeld

- Ankochautomatik
- Timer, Kurzzeitwecker

- Sensorsteuerung Frontseite

- Digitalanzeige der 9 Heizstufen
- Restwärmeanzeige

- 4 HiLight-Kochzonen,
1 x Zweikreis-Kochzone (12-21 cm Ø) /
1 x 14,5 cm / 1 x 18,0 cm /
1 x Bräterzone (17/17-26,5 cm Ø)
- Kindersicherung



KMC 13299 C rahmenlos
60 cm Elektro-Cerankochfeld

- Ankochautomatik
- Timer, Kurzzeitwecker

- Sensorsteuerung Frontseite

- Digitalanzeige der 9 Heizstufen
- Restwärmeanzeige

- 4 HiLight-Kochzonen,
1 x Zweikreis-Kochzone (12-21 cm Ø) /
1 x 14,5 cm / 1 x 18,0 cm /
1 x Bräterzone (17/17-26,5 cm Ø)
- Kindersicherung



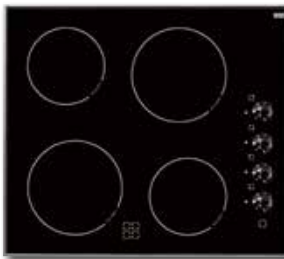
KMC 13283 E Edelstahlrahmen
60 cm Elektro-Cerankochfeld

- Ankochautomatik

- Sensorsteuerung Frontseite

- Digitalanzeige der 9 Heizstufen
- Restwärmeanzeige

- 4 HiLight-Kochzonen,
1 x 21 cm / 2 x 14,5 cm / 1 x 18,0 cm Ø
- Kindersicherung



KMC 13282 E Edelstahlrahmen
60 cm Elektro-Cerankochfeld

- Knebelsteuerung
- stufenlose Energieregler

- Restwärmeanzeige

- 4 HiLight-Kochzonen,
1 x 21 cm / 2 x 14,5 cm / 1 x 18,0 cm Ø



KMC 13281 C rahmenlos
30 cm Elektro-Cerankochfeld

- Ankochautomatik
- Timer

- Sensorsteuerung Frontseite

- Digitalanzeige der 9 Heizstufen
- Restwärmeanzeige

- 2 HiLight-Kochzonen,
1 x 14,5 cm / 1 x 18,0 cm Ø
- Kindersicherung



KMC 13280 E Edelstahlrahmen
30 cm Elektro-Cerankochfeld

- Knebelsteuerung
- stufenlose Energieregler

- Restwärmeanzeige

- 2 HiLight-Kochzonen,
1 x 14,5 cm / 1 x 18,0 cm Ø



KME 13136 E Edelstahl
60 cm Elektro-Edelstahlmulde

- Knebelsteuerung

- Betriebsanzeigelampe

- 4 Kochplatten,
2 x 14,5 cm / 1 x 18 cm /
1 x 18 cm Ø Blitzkochplatte



KME 13135 E Edelstahl
29 cm Elektro-Edelstahlmulde

- Knebelsteuerung

- Betriebsanzeigelampe

- 2 Kochplatten,
1 x 14,5 cm / 1 x 18 cm Ø Blitzkochplatte



KMG 13168 F Facette
60 cm Gas-Glaskeramik-Kochfeld

- Integrierte Knebelsteuerung
- Elektrische Einhand-Funkenzündung für bequemes Zünden der Gasflamme

- 4 Gasbrenner mit OptiGas-Düsen:
1 Stark-, 2 Normal-, 1 Hilfsbrenner
- Topfträger aus emailliertem Stahl
- thermoelektrische Züandsicherung für alle Brenner
- eingestellt auf Erdgas (20 mbar),
umrüstbar auf Flüssig-Gas (50 mbar),
Düsen-Set für Umrüstung beiliegend



KMG 13166 E Edelstahl
79 cm Gas-Edelstahlmulde

- Integrierte Knebelsteuerung
- Elektrische Einhand-Funkenzündung für bequemes Zünden der Gasflamme

- 5 Gasbrenner mit OptiGas-Düsen:
1 Wok-, 1 Stark-, 2 Normal-, 1 Hilfsbrenner
- 3 x Topfträgerrost aus Gusseisen,
abnehmbar
- thermoelektrische Züandsicherung für alle Brenner
- eingestellt auf Erdgas (20 mbar),
umrüstbar auf Flüssig-Gas (50 mbar),
Düsen-Set für Umrüstung beiliegend



KMG 13119 E Edelstahl
59 cm Gas-Edelstahlmulde

- Integrierte Knebelsteuerung
- Elektrische Einhand-Funkenzündung für bequemes Zünden der Gasflamme

- 4 Gasbrenner mit OptiGas-Düsen:
1 Stark-, 2 Normal-, 1 Hilfsbrenner
- 2 x Topfträgerrost aus Gusseisen,
abnehmbar
- thermoelektrische Züandsicherung für alle Brenner
- eingestellt auf Erdgas (20 mbar),
umrüstbar auf Flüssig-Gas (50 mbar),
Düsen-Set für Umrüstung beiliegend



EKPG 13069 E Edelstahl
29 cm Gas-Edelstahlmulde

- Integrierte Knebelsteuerung
- Elektrische Einhand-Funkenzündung für bequemes Zünden der Gasflamme

- 2 Gasbrenner mit OptiGas-Düsen:
1 Stark-, 1 Hilfsbrenner
- Topfträgerrost aus emailliertem Stahl,
abnehmbar
- thermoelektrische Züandsicherung für alle Brenner
- eingestellt auf Erdgas (20 mbar),
umrüstbar auf Flüssig-Gas (50 mbar),
Düsen-Set für Umrüstung beiliegend



EMW 13180 E Edelstahl 20 | Einbau-Kombi-Mikrowelle, NewPlatinum Design

- Mikrowelle 800 W, 5 Energiestufen
- Grill 1000 W, 1 Energiestufe
- Kombination MW/Grill, 2 Energiestufen
- Auftauautomatik, Expressfunktion
- 8 vorprogrammierte Menüfunktionen

- Einbaubar in 60 cm breite Hängeschränke ab Korpushöhe 320 mm
- inkl. Einbaurahmen (vormontiert)

- semielektronisch
- Leichtbedienelektronik
- Digitaler Timer (LED) mit Zeitschaltung, max. 95 Min.
- Kindersicherung
- Drehtür, Türanschlag links, Türöffnung Push-Button
- akustisches Endsignal
- Edelstahl-Tür und -Garraum
- Frontseitige Be- und Entlüftung

EMW 13190 E Edelstahl 20 | Einbau-Kombi-Mikrowelle

- Mikrowelle 800 W, 5 Energiestufen
- Grill 1000 W, 1 Energiestufe
- Kombination MW/Grill, 2 Energiestufen
- Auftauautomatik, Expressfunktion
- 8 vorprogrammierte Menüfunktionen

- Einbaubar in 60 cm breite Hängeschränke ab Korpushöhe 320 mm
- inkl. Einbaurahmen (vormontiert)

- semielektronisch
- Leichtbedienelektronik
- Digitaler Timer (LED) mit Zeitschaltung, max. 95 Min.
- Kindersicherung
- Drehtür, Türanschlag links, Türöffnung Push-Button
- akustisches Endsignal
- Edelstahl-Tür und -Garraum
- Frontseitige Be- und Entlüftung

Mikrowellen



MW 13152 Si Silber MW 13151 S schwarz MW 13150 W weiß 17 | Unterbau- / freistehende Mikrowelle

- Mikrowelle 700 W, 6 Energiestufen
- Auftaufunktion

- Unterbau oder freistehend
- inkl. Montageset für den Unterbau

- mechanisch
- manueller Timer max. 30 Minuten
- Drehtür, Türanschlag links, Türöffnung Push-Button
- akustisches Endsignal
- Stahlgehäuse: weiß/schwarz/silber lackiert
- Stahlgarraum: weiß lackiert

Hauben

Perfekt in Technik und Design

Dunstabzugshauben



Amica bietet ein einzigartiges Haubenprogramm, das für jeden Geschmack, für jede Küchensituation die richtige Haube bereithält. Alle Breiten, alle Montage-möglichkeiten, alle technischen Features - und zudem ein individuelles Design.

Schnell, leistungsstark und dabei leise. Dies sind die Qualitäten der aktuellen Amica Dunstabzugshauben. Wir haben aber auch an den für Sie größtmög-lichen Bedienkomfort gedacht. Mit praktischen Funktionen wie z. B. der Sensor-Touch-Bedienung mit der klaren digitalen Anzeige der eingestellten Funktio-nen, der Sicherungsfunktion bei Reinigung oder der Anzeige für den Wechsel von Fett- und Aktivkohlefilter nach einer gewissen Anzahl an Betriebsstunden. Die glatte Haubenoberfläche aus Glas und Edelstahlelementen ist außerdem leicht zu reinigen.





Je nach Begebenheit – Abluft- oder Umluft

Da nicht immer ein Auslass nach draußen zur Verfügung steht, eignen sich alle Amica-Hauben sowohl für den Abluft-, als auch für den Umluftbetrieb. Beim Umluftbetrieb ist der Einsatz eines Kohlefilters notwendig, um lästige Geruchsstoffe aus den Kochschwaden zu entfernen. Von Zeit zu Zeit muss dieser gewechselt werden.



Abluftbetrieb

Dunst, Fett- und Geruchspartikel werden beim Abluftverfahren durch die Fettfilter ins Freie geführt. Ausreichend Zuluft muss sichergestellt sein und garantiert optimalen Luftstrom und gutes Raumklima.

Vorteile: effektivere Luftleistung bei geringerem Geräuschpegel.

Nachteile: aufgrund der nach außen abgeführten Luft Wärmeverlust im Winter, bzw. Kälteverlust im Sommer, sowie eine komplexere Installation.

Umluftbetrieb

Bei Umluft wird die Raumluft durch die Haube lediglich umgewälzt. Dunst und Fettteilchen werden durch den Fettfilter, die Geruchspartikel durch den Aktivkohlefilter aus der Luft entfernt.

Vorteile: kein Wärmeverlust im Winter, bzw. Kälteverlust im Sommer, da keine Luft nach außen abgeführt wird.

Nachteile: höherer Geräuschpegel, ein Kohlefilter muss eingesetzt werden.

Die neuen Hauben von Amica: jedes Modell eine Besonderheit



T-Line Flex

Mit herausziehbarem Schirm zur besseren Wrasenaufnahme.



Breeze

Edle Edelstahloberfläche, innovative Randabsaugungstechnik.



PureBlack

So unglaublich schön kann Kopffreiheit sein. Randabsaugung inklusive.



Die perfekte Ausleuchtung

Das Licht spielt bei der Dunstabzugshaube eine wichtige Rolle. Amica-Hauben sind in diesem Punkt bestens ausgestattet, sei es mit Halogenleuchten oder mit energiesparenden LEDs. Die modernen LED-Leuchten der neuen Amica Haubengeneration besitzen einen hoher Wirkungsgrad und eine lange Lebensdauer. Eine sehr geringe Abstrahltemperatur minimiert den Stromverbrauch im Vergleich zu herkömmlichen Halogenstrahlern enorm.



Der Fettfilter

Der Fettfilter entfernt Fettstoffe aus den Kochschwaden. Ist er gesättigt, muss er unbedingt ausgewechselt oder bei Metallfiltern ausgewaschen werden. Bei den Amica Kopffreiheitshauben heißt das einfach die Glasplatte hochklappen und die Alu-Fettfilter per Schnappverschluss herausnehmen. Die Filter in den Geschirrspüler geben und nach dem Spülen wieder einbauen. Die Haube ist wieder betriebsbereit.



Steuerung per Fernbedienung oder SensorTouch

Die Amica Top-Modelle lassen sich sowohl über SensorTouch-Bedienung als auch per Fernbedienung steuern - komfortabel und behindertengerecht.



IH 17190 E Edelstahl Touch Free 90 cm Inselhaube NewPlatinum

- schwarzes Glaspaneel
- Fernbedienung oder SensorTouch (red)
- elektronisch gesteuert, 1 Motor, Abluft- oder Umluft-Betrieb
- Randabsaugung
- LED Display (red), elektronische Anzeige der Filtersättigung
- Timer für Abschaltautomatik
- Beleuchtung Halogen 4 x 20 W
- 1 Alu-Fettfilter, spülmaschinengeeignet
- 5 Leistungsstufen
- Abluft max. 800 m³/h, 58,9 dB

Sonderzubehör Kohlefilter für Umluft-Betrieb
• **KF 17146**, 2 Stück VPE



IH 17025 E Edelstahl 90 cm Inselhaube Sigma

- konvexer Glasschirm, Sicherheitsglas
- Soft-Touch-Buttons (blue)
- elektronisch gesteuert, 1 Motor, Abluft- oder Umluft-Betrieb
- LED Display (blue), elektronische Anzeige der Filtersättigung
- Timer für Abschaltautomatik, 90 Min. max.
- Beleuchtung Halogen 4 x 20 W, Dimm-Funktion
- 2 Alu-Fettfilter, spülmaschinengeeignet
- 4 Leistungsstufen
- Abluft max. 900 m³/h, 49 dB; Umluft max. 850 m³/h, 51 dB

Sonderzubehör Kohlefilter für Umluft-Betrieb
• **KF 17141**, 2 Stück VPE



IH 17104 E Edelstahl 90 cm Inselhaube Saturn

- runder Glasschirm, Sicherheitsglas
- Soft-Touch-Buttons (blue), beidseitig bedienbar
- elektronisch gesteuert, 1 Motor, Abluft- oder Umluft-Betrieb
- LED Display (blue), elektronische Anzeige der Filtersättigung
- Timer für Abschaltautomatik, 90 Min. max.
- Beleuchtung Halogen 4 x 20 W, Dimm-Funktion
- 2 Alu-Fettfilter, spülmaschinengeeignet
- 4 Leistungsstufen
- Abluft max. 900 m³/h, 49 dB; Umluft max. 850 m³/h, 51 dB

Sonderzubehör Kohlefilter für Umluft-Betrieb
• **KF 17133**, 2 Stück VPE



IH 17200 E Edelstahl 40 cm Ø Inselhaube Rondo

- Sensorpaneel
- Fernbedienung oder SensorTouch (red)
- elektronisch gesteuert, 1 Motor, Abluft- oder Umluft-Betrieb
- LED Display (red), elektronische Anzeige der Filtersättigung
- Timer für Abschaltautomatik, 15 Min. max.
- Beleuchtung LED 4 x 1,75 W
- 1 Alu-Fettfilter, spülmaschinengeeignet
- 5 Leistungsstufen
- Abluft max. 750 m³/h, 59 dB; Umluft max. 600 m³/h, 58 dB

Sonderzubehör Kohlefilter für Umluft-Betrieb
• **KF 17146**, 2 Stück VPE



IH 17115 E Edelstahl
90 cm Inselhaube T-Line

- Edelstahl

- Soft-Touch-Buttons (blue)

- elektronisch gesteuert, 1 Motor, Abluft- oder Umluft-Betrieb
- LED Display (blue), elektronische Anzeige der Filtersättigung
- Timer für Abschaltautomatik, 90 Min. max.
- Beleuchtung Halogen 4 x 20 W, Dimm-Funktion
- 3 Alu-Fettfilter, spülmaschinengeeignet

- 3 Leistungsstufen
- Abluft max. 650 m³/h, 54 dB;
- Umluft max. 470 m³/h, 54 dB

Sonderzubehör Kohlefilter für Umluft-Betrieb

- **KF 17139**, 3 Stück VPE



KH 17199 E Edelstahl, 90 cm
KH 17198 E Edelstahl, 60 cm
90 und 60 cm Kopffrei-Haube Pure Black

- schwarzer Glasschirm, Sicherheitsglas

- SensorTouch (blue)

- elektronisch gesteuert, 1 Motor, Abluft- oder Umluft-Betrieb
- Randabsaugung
- LED Display (blue), elektronische Anzeige der Filtersättigung
- Timer für Abschaltautomatik, 90 Min. max.
- Beleuchtung LED 2 x 3 W, Dimm-Funktion
- 2 bzw. 1 Alu-Fettfilter, spülmaschinengeeignet

- 4 Leistungsstufen
- Abluft max. 720 bzw. 700 m³/h, 66,2 dB;
- Umluft max. 650 bzw. 630 m³/h, 65 dB

Sonderzubehör Kohlefilter für Umluft-Betrieb

- **KF 17147** für KH 17199 E, 2 St. / **KF 17142** für KH 17198 E, 1 St.



KH 17159-2 E Edelstahl, 90 cm
KH 17158 E Edelstahl, 60 cm
90 und 60 cm Kopffrei-Haube Shadow White

- weißer Glasschirm, Sicherheitsglas

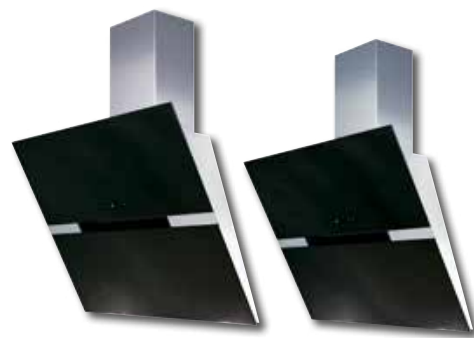
- SensorTouch (blue)
- Sicherungsfunktion bei Reinigung

- elektronisch gesteuert, 1 Motor, Abluft- oder Umluft-Betrieb
- LED Display (blue), elektronische Anzeige der Filtersättigung
- Timer für Abschaltautomatik, 90 Min. max.
- Beleuchtung Halogen 2 x 20 W, Dimm-Funktion
- 2 bzw. 1 Alu-Fettfilter, spülmaschinengeeignet

- 4 Leistungsstufen
- Abluft max. 900 m³/h, 49 dB; Umluft max. 850 m³/h, 51 dB

Sonderzubehör Kohlefilter für Umluft-Betrieb

- **KF 17147** für KH 17159-2 E, 2 St. / **KF 17142** für KH 17158 E, 1 St.



KH 17129-2 E Edelstahl, 90 cm
KH 17128 E Edelstahl, 60 cm
90 und 60 cm Kopffrei-Haube Shadow Black

- schwarzer Glasschirm, Sicherheitsglas

- SensorTouch (blue)
- Sicherungsfunktion bei Reinigung

- elektronisch gesteuert, 1 Motor, Abluft- oder Umluft-Betrieb
- LED Display (blue), elektronische Anzeige der Filtersättigung
- Timer für Abschaltautomatik, 90 Min. max.
- Beleuchtung Halogen 2 x 20 W, Dimm-Funktion
- 2 bzw. 1 Alu-Fettfilter, spülmaschinengeeignet

- 4 Leistungsstufen
- Abluft max. 900 m³/h, 49 dB; Umluft max. 850 m³/h, 51 dB

Sonderzubehör Kohlefilter für Umluft-Betrieb

- **KF 17147** für KH 17129-2 E, 2 St. / **KF 17142** für KH 17128 E, 1 St.



KH 17189 E Edelstahl
80 cm Kopffrei-Haube Breeze

- Edelstahl

- Soft-Touch-Buttons (white)

- elektronisch gesteuert, 1 Motor, Abluft- oder Umluft-Betrieb
- Randabsaugung
- LED Display (white), elektronische Anzeige der Filtersättigung
- Timer für Abschaltautomatik, 90 Min. max.
- Beleuchtung LED 2 x 3 W
- 2 Alu-Fettfilter, spülmaschinengeeignet

- 4 Leistungsstufen
- Abluft max. 680 m³/h, 57,1 dB; Umluft max. 570 m³/h, 57,8 dB

Sonderzubehör Kohlefilter für Umluft-Betrieb

- **KF 17147**, 2 Stück VPE



KH 17179 E Edelstahl, weißes Glas
KH 17178 E Edelstahl, schwarzes Glas
80 cm Kopffrei-Haube Swing White und Swing Black

- weißer/schwarzer Glasschirm, Sicherheitsglas

- SensorTouch (blue)

- elektronisch gesteuert, 1 Motor, Abluft- oder Umluft-Betrieb
- LED Display (blue)
- Timer für Abschaltautomatik, 90 Min. max.
- Beleuchtung Halogen 2 x 20 W, Dimm-Funktion
- 1 Alu-Fettfilter, spülmaschinengeeignet

- 4 Leistungsstufen
- Abluft max. 700 m³/h, 57,8 dB; Umluft max. 500 m³/h, 55,6 dB

Sonderzubehör Kohlefilter für Umluft-Betrieb

- **KF 17149**, 1 Stück VPE



KH 17101 E Edelstahl, 90 cm
KH 17106 E Edelstahl, 60 cm
90 und 60 cm Kopffrei-Haube Millenium

- Design Edelstahl mit diagonalem Glasschirm

- Soft-Touch-Buttons (blue)

- elektronisch gesteuert, 1 Motor, Abluft- oder Umluft-Betrieb
- LED Display (blue), elektronische Anzeige der Filtersättigung
- Timer für Abschaltautomatik, 90 Min. max.
- Beleuchtung Halogen 2 x 20 W, Dimm-Funktion
- 1 Alu-Fettfilter, spülmaschinengeeignet

- 4 Leistungsstufen
- Abluft max. 900 m³/h, 49 dB; Umluft max. 850 m³/h, 51 dB

Sonderzubehör Kohlefilter für Umluft-Betrieb

- **KF 17134**, 1 Stück VPE



KH 17195 E Edelstahl TouchFree, 80 cm
KH 17194 E Edelstahl TouchFree, 60 cm
KH 17196 E Edelstahl, schwarzes Glas, 60 cm
80 und 60 cm Kopffrei-Haube Shine Inox und Shine Black

- Edelstahl / Glasdesign schwarz, Sicherheitsglas

- Soft-Touch-Buttons (white) / SensorTouch (blue)

- elektronisch gesteuert, 1 Motor, Abluft- oder Umluft-Betrieb
- LED Display (white) / LED Display (blue), elektronische Anzeige der Filtersättigung
- Timer für Abschaltautomatik, 90 Min. max.
- Beleuchtung Halogen 2 x 20 W
- 1 Alu-Fettfilter, spülmaschinengeeignet

- 4 Leistungsstufen
- Abluft max. 500 m³/h, 60,4 dB; Umluft max. 300 m³/h, 59,0 dB

Sonderzubehör Kohlefilter für Umluft-Betrieb

- **KF 17142**, 1 Stück VPE



KH 17180 E Edelstahl TouchFree, 90 cm
KH 17181 E Edelstahl TouchFree, 60 cm
90 und 60 cm Kaminhaube NewPlatinum

- schwarzes Glaspaneel
- Fernbedienung oder SensorTouch (red)
- elektronisch gesteuert, 1 Motor, Abluft- oder Umluft-Betrieb
- Randabsaugung
- LED Display (red), elektronische Anzeige der Filtersättigung
- Timer für Abschaltautomatik
- Beleuchtung Halogen 2 x 20 W
- 1 Alu-Fettfilter, spülmaschinengeeignet
- 5 Leistungsstufen
- Abluft max. 800 m³/h, 58,9 dB

Sonderzubehör Kohlefilter für Umluft-Betrieb

- **KF 17146**, 2 Stück VPE



KH 17188 E Edelstahl, 90 cm
KH 17187 E Edelstahl, 60 cm
90 und 60 cm Kaminhaube T-Line Flex mit ausziehbarem Schirm

- schwarzes Glaspaneel
- SensorTouch (blue)
- elektronisch gesteuert, 1 Motor, Abluft- oder Umluft-Betrieb
- LED Display (blue), elektronische Anzeige der Filtersättigung
- Timer für Abschaltautomatik, 90 Min. max.
- Beleuchtung Halogen 2 x 20 W
- 2 Alu-Fettfilter, spülmaschinengeeignet
- 4 Leistungsstufen
- Abluft max. 740 bzw. 675 m³/h, 60,3 bzw. 59,9 dB;
- Umluft max. 620 bzw. 525 m³/h, 57,3 bzw. 58,1 dB

Sonderzubehör Kohlefilter für Umluft-Betrieb

- **KF 17191**, 2 Stück VPE



KH 17127 E Edelstahl, 90 cm
KH 17126 E Edelstahl, 60 cm
90 und 60 cm Kaminhaube T-Line Black

- schwarzes Glaspaneel
- SensorTouch (blue)
- Sicherungsfunktion bei Reinigung
- elektronisch gesteuert, 1 Motor, Abluft- oder Umluft-Betrieb
- LED Display (blue), elektronische Anzeige der Filtersättigung
- Timer für Abschaltautomatik, 90 Min. max.
- Beleuchtung Halogen 2 x 20 W, Dimm-Funktion
- 3 bzw. 2 Alu-Fettfilter, spülmaschinengeeignet
- 3 Leistungsstufen
- Abluft max. 650 m³/h, 52 dB; Umluft max. 580 m³/h, 54 dB

Sonderzubehör Kohlefilter für Umluft-Betrieb

- **KF 17139** für KH 17127 E, 3 St. / **KF 17133** für KH 17126 E, 2 St.



KH 17021 E Edelstahl, 90 cm
KH 17022 E Edelstahl, 60 cm
90 und 60 cm Kaminhaube T-Line

- Edelstahl
- Soft Touch Buttons (blue)
- elektronisch gesteuert, 1 Motor, Abluft- oder Umluft-Betrieb
- Timer für Abschaltautomatik, 90 Min. max.
- Beleuchtung Halogen 2 x 20 W
- 3 bzw. 2 Alu-Fettfilter, spülmaschinengeeignet
- 3 Leistungsstufen
- Abluft max. 620 m³/h, 52 dB; Umluft max. 580 m³/h, 54 dB

Sonderzubehör Kohlefilter für Umluft-Betrieb

- **KF 17139** für KH 17021 E, 3 St. / **KF 17133** für KH 17022 E, 2 St.



KH 17183 E Edelstahl, 90 cm
KH 17184 E Edelstahl, 60 cm
90 und 60 cm Kaminhaube Glasline

- konvexer Glasschirm, Sicherheitsglas
- Drucktasten
- 1 Motor, Abluft- oder Umluft-Betrieb
- Beleuchtung Halogen 2 x 20 W
- 2 bzw. 1 Alu-Fettfilter, spülmaschinengeeignet
- inkl. Zubehör: Abluftschlauch Ø 15 cm, Kohlefilter
- 3 Leistungsstufen
- Abluft max. 660 m³/h, 44 dB;
- Umluft max. 600 m³/h, 50 dB

Sonderzubehör Kohlefilter für Umluft-Betrieb
 • **KF 17192**, 1 Stück VPE



KH 17285 E Edelstahl, 90 cm
KH 17286 E Edelstahl, 60 cm
90 und 60 cm Kaminhaube Special

- Edelstahl
- Drucktasten
- 1 Motor, Abluft- oder Umluft-Betrieb
- Beleuchtung Halogen 2 x 20 W
- 3 bzw. 2 Alu-Fettfilter, spülmaschinengeeignet
- inkl. Zubehör: Abluftschlauch Ø 15 cm, Kohlefilter
- 3 Leistungsstufen
- Abluft max. 660 m³/h, 46 dB;
- Umluft max. 600 m³/h, 51 bzw. 50 dB

Sonderzubehör Kohlefilter für Umluft-Betrieb
 • **KF 17193**, 2 Stück VPE



KH 17117 E Edelstahl
60 cm Kaminhaube in Trapezform

- Edelstahl
- Schieberegler
- 1 Motor, Abluft- oder Umluft-Betrieb
- Beleuchtung Halogen 1 x 28 W
- 2 Alu-Fettfilter, spülmaschinengeeignet
- 3 Leistungsstufen
- Abluft max. 420 m³/h, 56 dB;
- Umluft max. 380 m³/h, 58 dB

Sonderzubehör Kohlefilter für Umluft-Betrieb
 • **KF 17135**, 2 Stück VPE



FH 17174 E schwarz, 90cm
FH 17175 E schwarz, 60 cm
90/60 cm Flachschildhaube Slider Black

- Stahl, schwarz lackiert
- schwarzes Glaspaneel
- SensorTouch (blue)
- Sicherungsfunktion bei Reinigung
- elektronisch gesteuert,
- 1 Motor, Abluft- oder Umluft-Betrieb
- LED Display (blue)
- Timer für Abschaltautomatik, 90 Min. max.
- Beleuchtung Halogen 2 x 20 W, Dimm-Fkt.
- 2 Alu-Fettfilter, spülmaschinengeeignet
- 4 Leistungsstufen
- Abluft max. 700 m³/h, 59,4 bzw. 58,5 dB;
- Umluft max. 600 m³/h, 62,8 bzw. 58,1 dB

Sonderzubehör Kohlefilter für Umluft-Betrieb
 • **KF 17191**, 2 Stück VPE



FH 17161 E Edelstahlfront
60 cm Flachschildhaube

- Stahl, silber lackiert
- Edelstahlfront
- Kippschalter
- 2 Motoren, Abluft- oder Umluft-Betrieb
- Beleuchtung Halogen 2 x 28 W
- 2 Alu-Fettfilter, spülmaschinengeeignet
- 3 Leistungsstufen
- Abluft max. 550 m³/h, 59 dB;
- Umluft max. 480 m³/h, 59 dB

Sonderzubehör Kohlefilter für Umluft-Betrieb
 • **KF 17146**, 2 Stück VPE



(60)

UH 17182 E Edelstahl
60 cm Unterbauhaube

- Edelstahl
- Drucktasten
- 1 Motor, Abluft- oder Umluft-Betrieb
- Beleuchtung Halogen 2 x 20 W
- 2 Alu-Fettfilter, spülmaschinene geeignet
- 3 Leistungsstufen
- Abluft max. 320 m³/h, 52,5 dB;
- Umluft max. 270 m³/h, 53,9 dB

Sonderzubehör
Kohlefilter für Umluft-Betrieb

- **KF 17047**, 2 Stück VPE



(60)

(50)

UH 17111 E Edelstahl, 60 cm
UH 17151 E Edelstahl, 50 cm
60 und 50 cm Unterbauhaube

- Glasschirm
- Drucktasten
- 1 Motor, Abluft- oder Umluft-Betrieb
- Beleuchtung Halogen 1 x 28 W
- 2 bzw. 1 Alu-Fettfilter, spülmaschinene geeignet
- 3 Leistungsstufen
- Abluft max. 295 m³/h, 50 dB;
- Umluft max. 280 m³/h, 51 dB

Sonderzubehör Kohlefilter

- **KF 17137**, 2 Stück für UH 17111 E
- **KF 17144**, 1 Stück für UH 17151 E

Teleskopkamin

- **TK 17050 E**, Edelstahl



(60)

UH 17010 E Edelstahlfront
60 cm Unterbauhaube

- Stahl, silber lackiert
- Edelstahlfront
- Schieberegler
- 1 Motor, Abluft- oder Umluft-Betrieb
- Beleuchtung Halogen 1 x 28 W
- 1 Acryl-Fettfilter
- 3 Leistungsstufen
- Abluft max. 295 m³/h, 50 dB;
- Umluft max. 280 m³/h, 51 dB

Sonderzubehör
Kohlefilter für Umluft-Betrieb

- **KF 17030**, 1 Stück VPE

Teleskopkamin

- **TK 17029 E**, Stahl, silber lackiert



(60)

UH 17108 W weiß
UH 17109 S schwarz
UH 17110 B braun
60 cm Unterbauhaube

- Stahl, weiß/schwarz/braun lackiert
- Schieberegler
- 1 Motor, Abluft- oder Umluft-Betrieb
- Beleuchtung Halogen 1 x 28 W
- 1 Acryl-Fettfilter
- 3 Leistungsstufen
- Abluft max. 295 m³/h, 50 dB;
- Umluft max. 280 m³/h, 51 dB

Sonderzubehör
Kohlefilter für Umluft-Betrieb

- **KF 17030**, 1 Stück VPE

Teleskopkamin

- **TK 17027 W**, Stahl, weiß lackiert
- **TK 17028 S**, Stahl, schwarz lackiert



(50)

UH 17052 E Edelstahlfront
UH 17051 W weiß
50 cm Unterbauhaube

- Stahl, silber/weiß lackiert
- Schieberegler
- 1 Motor, Abluft- oder Umluft-Betrieb
- Beleuchtung Halogen 1 x 28 W
- 1 Acryl-Fettfilter
- 3 Leistungsstufen
- Abluft max. 295 m³/h, 50 dB;
- Umluft max. 280 m³/h, 51 dB

Sonderzubehör
Kohlefilter für Umluft-Betrieb

- **KF 17030**, 1 Stück VPE

Teleskopkamin

- **TK 17029 E**, Stahl, silber lackiert
- **TK 17027 W**, Stahl, weiß lackiert



Zubehör 00079
Umluft-Set für Kaminhauben

- Set bestehend aus:
- Umluft-Adapter
 - Befestigung
 - Flexschlauch
 - geeignet für die Modelle:
KH 17106, KH 17101, KH 17126,
KH 17127, KH 17022, KH 17021,
KH 17158, KH 17128, KH 17159-2,
KH 17129-2, KH 17198, KH 17199,
KH 17189, KH 17120, KH 17187,
KH 17188, KH 17178, KH 17179

Kühlen

Frische Ideen für Ihre Lebensmittel

Einbau-Kühl- und Gefriertechnik



Moderne Ernährung heißt vor allem gesund leben - frische und gesunde Lebensmittel gehören zu einer ausgewogenen Ernährung dazu. Wir von Amica bieten ein breites Sortiment an modernen Kühl- und Gefriergeräten, die dafür sorgen, dass Lebensmittel zu jeder Zeit optimal gelagert werden.

Mit unterschiedlichen Einbau-Modellen steht eine Auswahl für jede moderne Küche zur Verfügung; für die handelsüblichen Einbaunischen von 178 bis 88 cm, für die Festtür- oder Schlepptürmontage oder auch für die Unterbaumontage unter der Arbeitsplatte.



Energiesparen mit Amica

Amica Kühl- und Gefriergeräte sind mit ihrem niedrigen Energieverbrauch A+ um ca. 20 % noch sparsamer als die Geräte der Klasse A. Für Sie bedeutet dies: 20 % weniger Strom und 20 % weniger Kosten.



FreshZone (0°-Zone)

In der transparenten Lade können leichtverderbliche Lebensmittel, wie Obst, Gemüse, Fleisch und Fisch separat gelagert werden und bleiben dort besonders lange frisch.



Safety Glass

Sicherheit wird auch im Kühlbereich groß geschrieben. Deshalb bestehen alle Amica Glasablagen aus Sicherheitsglas, das auch großen Belastungen standhält.



NoFrost-Abtautechnik

Für sichere Langzeitfrische bieten Amica Kühl-Gefriergeräte die NoFrost-Abtautechnik - lästiges Abtauen ist damit passé! Das Umluftsystem führt die Luftfeuchtigkeit nach außen. Der Gefrierraum bleibt stets eisfrei, da das Gefriergut mit gekühlter Luft schnell eingefroren wird.



AntiBacteria-System

Die spezielle antibakterielle Silberionen-Beschichtung im Innenraum verhindert aktiv die Vermehrung unerwünschter Bakterien und sorgt auf diese Weise für entschieden mehr Hygiene.



Fest- und Schlepptürtechnik

Bei der **Festtürtechnik** sind Geräte- und Möbeltür fest miteinander verbunden (zusätzliches Möbelscharnier nicht erforderlich). Dadurch ergibt sich ein besonders großer Türöffnungswinkel von 117°.

Bei der **Schlepptürtechnik** wird die Tür des Kühlgerätes mit einer Gleitschiene an die Möbeltür gekoppelt.

Unterbaumontage

Diese Modelle sind für den Einbau unter die Arbeitsplatte vorgesehen. Amica bietet zwei Modelle 60er Breite mit Festtürtechnik. Das 50er Modell ist ausschließlich dekorfähig mit einem aufmontierten Dekorrahmen erhältlich.



mit FreshZone



EKGC 16327 Festtürtechnik
1780 mm Kühl-/Gefrierkombination

- Gesamt netto: 242 l
- Kühlen netto: 174 l, FreshZone 19 l
- Gefrieren netto: 49 l

- Abtauung Kühlraum: automatisch, Gefrierraum: automatisch, No-Frost
- Kühlraum AntiBacteria Beschichtung
- Kühlen: 4 Glasablagen, 1 FreshZone-Schublade mit Glasabdeckung, 1 Chrom-Flaschengitter, 4 Türablagen
- Gefrieren: 1 Fach mit Blende, 2 Schubladen

• Einbaumaße: 1776-1788 x 560 x 550 mm



EKGC 16326 Festtürtechnik
1780 mm Kühl-/Gefrierkombination

- Gesamt netto: 244 l
- Kühlen netto: 189 l
- Gefrieren netto: 55 l

- Abtauung Kühlraum: automatisch, Gefrierraum: manuell
- Kühlraum AntiBacteria Beschichtung
- Kühlen: 4 Glasablagen, 2 Obst- und Gemüseschubladen mit Glasabdeckung, 1 Chrom-Flaschengitter, 4 Türablagen
- Gefrieren: 3 Schubladen

• Einbaumaße: 1776-1788 x 560 x 550 mm



EKS 16324 Festtürtechnik
1220 mm Kühlschränk

- Gesamt netto: 184 l
- Kühlen netto: 164 l
- Gefrieren netto: 20 l

- Abtauung Kühlraum: automatisch, Gefrierraum: manuell
- Kühlraum AntiBacteria Beschichtung
- Kühlen: 3 Glasablagen, 2 Obst- und Gemüseschubladen mit Glasabdeckung, 1 Chrom-Flaschengitter, 4 Türablagen
- Gefrieren: 1 Gefrierfach mit Klappe

• Einbaumaße: 1210-1229 x 560 x 550 mm



EVKS 16325 Festtürtechnik
1220 mm Vollraum-Kühlschränk

- Gesamt netto: 204 l
- Kühlen netto: 204 l

- Abtauung Kühlraum: automatisch
- Kühlraum AntiBacteria Beschichtung
- Kühlen: 4 Glasablagen, 2 Obst- und Gemüseschubladen mit Glasabdeckung, 1 Chrom-Flaschengitter, 4 Türablagen

• Einbaumaße: 1210-1229 x 560 x 550 mm



EKS 16321 Festtürtechnik
880 mm Kühlschränk

- Gesamt netto: 110 l
- Kühlen netto: 97 l
- Gefrieren netto: 13 l

- Abtauung Kühlraum: automatisch, Gefrierraum: manuell
- Kühlraum AntiBacteria Beschichtung
- Kühlen: 2 Glasablagen, 1 Obst- u. Gemüseschublade m. Glasabdeckung, 3 Türablagen
- Gefrieren: 1 Gefrierfach mit Klappe

• Einbaumaße: 876-880 x 560 x 550 mm



EVKS 16322 Festtürtechnik
880 mm Vollraum-Kühlschränk

- Gesamt netto: 126 l
- Kühlen netto: 126 l

- Abtauung Kühlraum: automatisch
- Kühlraum AntiBacteria Beschichtung
- Kühlen: 3 Glasablagen, 1 Obst- und Gemüseschublade mit Glasabdeckung, 3 Türablagen

• Einbaumaße: 876-880 x 560 x 550 mm



EGS 16323 Festtürtechnik
880 mm Gefrierschrank

- Gesamt netto: 85 l
- Gefrieren netto: 85 l

- Abtauung Gefrierraum: manuell
- Supergefrierfunktion
- Gefrieren: 1 Gefrierfach mit Blende, 2 Schubladen

• Einbaumaße: 876-880 x 560 x 550 mm



EKGC 16178 Schlepptürtechnik
1780 mm Kühl-/Gefrierkombination

- Gesamt netto: 246 l
- Kühlen netto: 190 l
- Gefrieren netto: 56 l

- Abtauung Kühlraum: automatisch, Gefrierraum: automatisch, No-Frost
- Kühlraum AntiBacteria Beschichtung
- Kühlen: 4 Glasablagen, 2 Obst- und Gemüseschubladen mit Glasabdeckung, 1 Chrom-Flaschengitter, 5 Türablagen
- Gefrieren: 3 Schubladen

• Einbaumaße: 1785 x 560 x 550 mm



EKGC 16167 Schlepptürtechnik
1780 mm Kühl-/Gefrierkombination

- Gesamt netto: 260 l
- Kühlen netto: 190 l
- Gefrieren netto: 70 l

- Abtauung Kühlraum: automatisch, Gefrierraum: manuell
- Kühlraum AntiBacteria Beschichtung
- Kühlen: 4 Glasablagen, 2 Obst- und Gemüseschubladen mit Glasabdeckung, 1 Chrom-Flaschengitter, 5 Türablagen
- Gefrieren: 3 Schubladen

• Einbaumaße: 1785 x 560 x 560 mm



EKGC 16166 Schlepptürtechnik
1450 mm Kühl-/Gefrierkombination

- Gesamt netto: 222 l
- Kühlen netto: 182 l
- Gefrieren netto: 40 l

- Abtauung Kühlraum: automatisch, Gefrierraum: manuell
- Kühlraum AntiBacteria Beschichtung
- Kühlen: 3 Glasablagen, 1 Obst- und Gemüseschublade mit Glasabdeckung, 1 Flaschenhalter, 4 Türablagen
- Gefrieren: 1 Fach mit Klappe, 1 Glasablage

• Einbaumaße: 1449 x 560 x 550 mm



EKS 16164 Schlepptürtechnik
1220 mm Kühlschrank mit Gefrierfach

- Gesamt netto: 169 l
- Kühlen netto: 152 l
- Gefrieren netto: 17 l

- Abtauung Kühlraum: automatisch, Gefrierraum: manuell
- Kühlraum AntiBacteria Beschichtung
- Kühlen: 3 Glasablagen, 1 Obst- und Gemüseschublade mit Glasabdeckung, 1 Flaschenhalter, 3 Türablagen
- Gefrieren: 1 Gefrierfach mit Klappe

• Einbaumaße: 1230 x 560 x 550 mm



EVKS 16165 Schlepptürtechnik
1220 mm Vollraum-Kühlschrank

- Gesamt netto: 206 l
- Kühlen netto: 206 l

- Abtauung Kühlraum: automatisch
- Kühlraum AntiBacteria Beschichtung
- Kühlen: 4 Glasablagen, 1 Obst- und Gemüseschublade mit Glasabdeckung, 1 Flaschenhalter, 3 Türablagen

• Einbaumaße: 1230 x 560 x 550 mm



EKS 16161 Schlepptürtechnik 880 mm Kühlschrank mit Gefrierfach

- Gesamt netto: 122 l
- Kühlen netto: 105 l
- Gefrieren netto: 17 l

- Abtauung Kühlraum: automatisch, Gefrierraum: manuell
- Kühlen: 2 Glasablagen, 1 Obst- und Gemüseschublade mit Glasabdeckung, 3 Türablagen
- Gefrieren: 1 Gefrierfach mit Klappe

• Einbaumaße: 884 x 560 x 550 mm



EVKS 16162 Schlepptürtechnik 880 mm Vollraum-Kühlschrank

- Gesamt netto: 142 l
- Kühlen netto: 142 l

- Abtauung Kühlraum: automatisch
- Kühlraum AntiBacteria Beschichtung
- Kühlen: 3 Glasablagen, 1 Obst- und Gemüseschublade mit Glasabdeckung, 3 Türablagen

• Einbaumaße: 884 x 560 x 550 mm



EGS 16163 Schlepptürtechnik 880 mm Gefrierschrank

- Gesamt netto: 85 l
- Gefrieren netto: 85 l

- Abtauung Gefrierraum: manuell
- Gefrieren: 4 Schubladen

• Einbaumaße: 884 x 560 x 550 mm



UKS 16158 Festtürtechnik 820 mm Unterbau-Kühlschrank

- Gesamt netto: 116 l
- Kühlen netto: 100 l
- Gefrieren netto: 16 l

- Abtauung Kühlraum: automatisch, Gefrierraum: manuell
- Be- und Entlüftung im Sockel
- Kühlraum AntiBacteria Beschichtung
- Kühlen: 1 Glasablage, 2 Obst- und Gemüseschubladen mit Glasabdeckung, 2 Türablagen
- Gefrieren: 1 Gefrierfach mit Klappe

• Einbaumaße: 820-870 x 600 x 600 mm



UVKS 16149 Festtürtechnik 820 mm Vollraum-Unterbau-Kühlschrank

- Gesamt netto: 140 l
- Kühlen netto: 140 l

- Abtauung Kühlraum: automatisch
- Be- und Entlüftung im Sockel
- Kühlraum AntiBacteria Beschichtung
- Kühlen: 2 Glasablagen, 2 Obst- und Gemüseschubladen mit Glasabdeckung, 2 Türablagen

• Einbaumaße: 820-870 x 600 x 600 mm



UKS 16147 dekorfähig 815 mm Unterbau-Kühlschrank

- Gesamt netto: 85 l
- Kühlen netto: 68 l
- Gefrieren netto: 17 l

- Abtauung Kühlraum: automatisch, Gefrierraum: manuell
- Be- und Entlüftung im Sockel
- Kühlraum AntiBacteria Beschichtung
- Kühlen: 1 Glasablage, 1 Obst- und Gemüseschublade mit Glasabdeckung, 4 Türablagen
- Gefrieren: 1 Gefrierfach mit Klappe

• Einbaumaße: 820 x 500 x 570 mm

Spülen

Perfekte Sauberkeit, strahlender Glanz

Einbau-Geschirrspüler

Wir entwickeln Haushaltsgeräte für den modernen Verbraucher mit dem Anspruch, Ihnen die Arbeiten im Haushalt zu erleichtern. Technik statt lästigem Spülen per Hand. 14 verschiedene Geschirrspüler-Varianten stehen zur Verfügung, in unterschiedlichen Ausstattungen und Programmangeboten, integriert oder vollintegriert, 60 oder 45 cm Breite - je nach Ihren Anforderungen.

Modernes Design kombiniert mit perfekter Technik und praktischen Lösungen wie intuitive Bedienbarkeit durch ein klar strukturiertes Bedienpanel, Programmvierfalt für den vielseitigen Anspruch eines modernen Haushalts, diverse Zusatzfunktionen - und last but not least: Nachhaltigkeit und umweltschonende Prinzipien - dies ist unser Anspruch! Den erfüllen die neuen Amica Geschirrspüler komfortabel und zuverlässig!



Das richtige Spülprogramm für jeden Bedarf

Auto 40-65° C / 45-55° C

Der integrierte Schmutz-Sensor erkennt den Verschmutzungsgrad der jeweiligen Beladung automatisch und passt Temperatur, Wasser- und Zeitbedarf präzise an. Optimal abgestimmt für den effizienten Einsatz von Wasser und Energie.

Kurzspülen 40° C / 30, 40 Min.

Das Express-Programm für leicht verschmutztes oder sehr empfindliches Geschirr wie Gläser oder Geschirr mit Dekor. Wenn es mal wirklich schnell gehen muss.

Täglich 60° C, 60 Minuten

Express für den Alltag: selbst bei voller Beladung von bis zu 14 Maßgedecken reinigt und trocknet das Programm in nur einer Stunde. Ideal für den täglichen Abwasch normal verschmutzter Geschirrtteile.

Intensiv 65° C

Für intensiven, hygienischen Spülbedarf zur Erfüllung besonders hoher Anforderungen, z.B. bei Babys oder empfindlichen Menschen oder auch bei extrem verschmutztem Geschirr.





Energieeffizienzklasse A+ und A++

In der besten Kategorie verbrauchen die Geräte nur 0,93 kWh Strom: das senkt Stromkosten um ca. 21% gegenüber einem vergleichbaren A-Gerät und schont gleichzeitig die Umwelt. Sauberes, glänzendes Geschirr natürlich garantiert. Im Eco 50°C-Programm summiert sich die Einsparung auf ca. 64 kWh, das sind ca. 70 Spülgänge pro Jahr.



Voll- und teilintegrierbar

Bei vollintegrierten Geschirrspüler ist die Front komplett verblendet. Schalter und Anzeigen liegen innen versteckt. Teilintegrierte Geschirrspüler von Amica besitzen hingegen eine hochwertige Blende aus gefalztem Edelstahl mit sichtbaren Bedienelementen.



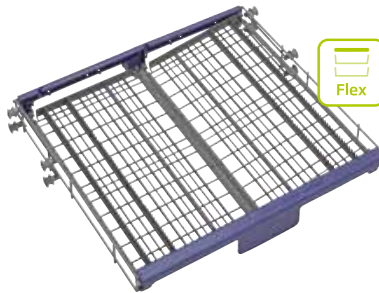
Clever - das Automatikprogramm

Der integrierte Schmutz-Sensor erkennt den Verschmutzungsgrad der jeweiligen Beladung automatisch und passt Temperatur, Wasser- und Zeitbedarf präzise an. Für alle Geschirrvarianten und Spülanforderungen! Optimal abgestimmte Technik für den effizienten Einsatz von Wasser und Energie.



Aquaspray: die 3. Sprühebene

Der 3. Sprüharm an der Decke des Spülinnenraums sorgt dafür, dass durch das zusätzliche Einsprühen von der Decke der Oberkorb intensiv von oben bis unten gereinigt wird. In den unteren Körben drehen sich die beiden unteren Spüharms in verschiedenen Richtungen und sorgen für effektive Schmutzablösung und glänzendes Klarspülen.



NEU: die Flex-Besteckschublade

Sie sorgt als komfortable Vollauszugsvariante in einer angenehmen Beladungshöhe für glänzende Spülergebnisse bei Besteckteilen und schafft zusätzlichen Raum im Unterkorb. Durch die getrennte Anordnung werden Löffel, Gabeln, etc. besonders gründlich gereinigt. Zudem kann die Schublade je nach Anforderung flexibel umgebaut werden.



Aquastopp

Das Wassersicherheitssystem von Amica sorgt dafür, dass selbst bei einer Störung keine Überschwemmung stattfindet. Der Wasserzulauf wird direkt am Wasserhahn gestoppt.



Wasseranschluss max. 60° C

Die Top-Modelle verfügen über einen Warmwasseranschluss bis max. 60°C. Hierbei wird das Wasser nicht im Gerät erwärmt, sondern über den Warmwasseranschluss direkt ins Gerät zugeführt. Das spart zusätzliche Energie.



Zonenspülen für kleine Mengen

Die ideale Einstellung für kleine Geschirrmengen in nur einer Spülzone. Sie können zwischen der Nutzung Unter- oder Oberkorb wählen, z. B. bei Gläsern, die am besten schonend im Oberkorb gespült werden.



Praktisch mit Quickmatic

Sogar bei voller Beladung kann der Oberkorb leicht mit einem Handgriff in der Höhe verstellt werden, um im Innenraum die Zonen an verschiedene Geschirr-Formate anzupassen.



EGSP 14180 E Edelstahl
60 cm teilintegrierter Geschirrspüler, NewPlatinum Design

- 14 Maßgedecke
- Startzeitvorwahl 0:30 bis 9:30 h
- Aktive Ventilationstrocknung
- Aqua Stopp, ein Plus an Sicherheit bei der Wasserzufuhr
- Aqua Spray = 3 Sprüharme für Sauberkeit auf allen Ebenen
- Quickmatic = beladener Oberkorb höhenverstellbar

- 9 Programme mit 7 Spültemperaturen, z. B. Automatikprogramm, Express 60°C/60 Min., Schnellspülen 35°C/30 Min.
- Zusatzfunktion Halbbeladung, Multi-Tab-Funktion

- Schwarzes Glaspaneel mit LC-Display, Soft-Touch-Buttons
- Salz-/Klarspüler-Anzeige



EGSP 14385 E Edelstahl
60 cm teilintegrierter Geschirrspüler

- 14 Maßgedecke
- Startzeitvorwahl bis 24 h
- **Flex-Besteckschublade**, beste Spülergebnisse bei Besteckteilen
- Aqua Stopp, ein Plus an Sicherheit bei der Wasserzufuhr
- Aqua Spray = 3 Sprüharme für größte Sauberkeit auf allen Ebenen
- Quickmatic = beladener Oberkorb höhenverstellbar

- 7 Programme mit 5 Spültemperaturen, z. B. Intensiv 65°C, Express 60°C/60 Min., Schnellspülen 40°C/40 Min.
- Zusatzfunktion Zonenspülen, Multi-Tab-Funktion

- Drucktasten
- Salz-/Klarspüler-Anzeige



EGSP 14381 E Edelstahl
60 cm teilintegrierter Geschirrspüler

- 12 Maßgedecke
- Startzeitvorwahl 3 / 6 / 9 h
- Aqua Stopp, ein Plus an Sicherheit bei der Wasserzufuhr
- 2 Sprüharme für saubere Spülergebnisse
- unbeladener Oberkorb höhenverstellbar

- 6 Programme mit 5 Spültemperaturen, z. B. Intensiv 65°C, Express 60°C/60 Min., Schnellspülen 40°C/40 Min.
- Zusatzfunktion Halbbeladung, Multi-Tab-Funktion

- Drucktasten
- Salz-/Anzeige



EGSP 14067 E Edelstahl
EGSP 14066 E Edelstahl (ohne Aqua Stopp)
60 cm teilintegrierter Geschirrspüler

- 12 Maßgedecke
- Aqua Stopp, ein Plus an Sicherheit bei der Wasserzufuhr
- 2 Sprüharme für saubere Spülergebnisse
- unbeladener Oberkorb höhenverstellbar

- 6 Programme mit 4 Spültemperaturen, z. B. Intensiv 60°C, Schnellspülen 40°C/30 Min.

- Drehwähler für Programme, Drucktasten
- Salz-/Klarspüler-Anzeige



EGSP 14096 E Edelstahl 60 cm teilintegrierter Geschirrspüler

- 12 Maßgedecke
- 2 Sprüharme für saubere Spülergebnisse
- unbeladener Oberkorb höhenverstellbar

- 4 Programme mit 3 Spültemperaturen, z. B. Normal 55°C, 3in1 55°C, Schnellspülen 40°C/30 Min.

- Drucktasten
- Salz-/Klarspüler-Anzeige



EGSP 14386 V 60 cm vollintegrierter Geschirrspüler

- 14 Maßgedecke
- Startzeitvorwahl bis 24 h
- **Flex-Besteckschublade**, beste Spülergebnisse bei Besteckteilen
- Aqua Stopp, ein Plus an Sicherheit bei der Wasserzufuhr
- Aqua Spray = 3 Sprüharme für größte Sauberkeit auf allen Ebenen
- Quickmatic = beladener Oberkorb höhenverstellbar

- 8 Programme mit 5 Spültemperaturen, z. B. Automatik 45-55°C, Intensiv 65°C, Express 60°C/60 Min., Schnellspülen 40°C/40 Min.
- Zusatzfunktion Zonenspülen, Multi-Tab-Funktion

- Drucktasten
- Salz-/Klarspüler-Anzeige



EGSP 14363 V 60 cm vollintegrierter Geschirrspüler

- 12 Maßgedecke
- Startzeitvorwahl 3 / 6 / 9 h
- Aqua Stopp, ein Plus an Sicherheit bei der Wasserzufuhr
- 2 Sprüharme für saubere Spülergebnisse
- unbeladener Oberkorb höhenverstellbar

- 6 Programme mit 4 Spültemperaturen, z. B. Intensiv 65°C, Express 60°C/60 Min., Schnellspülen 40°C/40 Min.
- Zusatzfunktion Halbbeladung, Multi-Tab-Funktion

- Drucktasten
- Salz-/Klarspüler-Anzeige



EGSP 14069 V 60 cm vollintegrierter Geschirrspüler

- 12 Maßgedecke
- 2 Sprüharme für saubere Spülergebnisse
- unbeladener Oberkorb höhenverstellbar

- 3 Programme mit 3 Spültemperaturen, z. B. Normal 55°C, Schnellspülen 40°C/30 Min.

- Drucktasten
- Salz-/Klarspüler-Anzeige

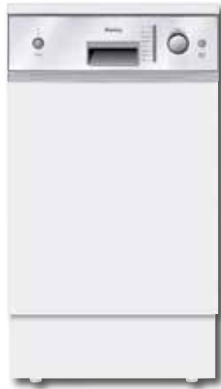


EGSP 14383 E Edelstahl
45 cm teilintegrierter Geschirrspüler

- 9 Maßgedecke
- Startzeitvorwahl 3 / 6 / 9 h
- Aqua Stopp, ein Plus an Sicherheit bei der Wasserzufuhr
- 2 Sprüharme für saubere Spülergebnisse
- unbelasteter Oberkorb höhenverstellbar

- 6 Programme mit 5 Spültemperaturen, z. B. Intensiv 65°C, Express 60°C/60 Min., Schnellspülen 40°C/40 Min.
- Zusatzfunktion Halbbeladung, Multi-Tab-Funktion

- Drucktasten
- Salz-/Klarspüler-Anzeige

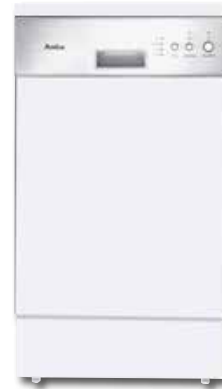


EGSP 14065 E Edelstahl
45 cm teilintegrierter Geschirrspüler

- 9 Maßgedecke
- Aqua Stopp, ein Plus an Sicherheit bei der Wasserzufuhr
- 2 Sprüharme für saubere Spülergebnisse
- unbelasteter Oberkorb höhenverstellbar

- 6 Programme mit 4 Spültemperaturen, z. B. Intensiv 65°C, Schnellspülen 40°C/30 Min.

- Drehwähler für Programme, Drucktasten
- Salz-/Klarspüler-Anzeige



EGSP 14095 E Edelstahl
45 cm teilintegrierter Geschirrspüler

- 9 Maßgedecke
- 2 Sprüharme für saubere Spülergebnisse
- unbelasteter Oberkorb höhenverstellbar

- 4 Programme mit 3 Spültemperaturen, z. B. Normal 55°C, 3in1 55°C, Schnellspülen 40°C/30 Min.

- Drucktasten
- Salz-/Klarspüler-Anzeige



EGSP 14384 V
45 cm vollintegrierter Geschirrspüler

- 9 Maßgedecke
- Startzeitvorwahl bis 24 h
- **Flex-Besteckschublade**, beste Spülergebnisse bei Besteckteilen
- Aqua Stopp, ein Plus an Sicherheit bei der Wasserzufuhr
- Aqua Spray = 3 Sprüharme für größte Sauberkeit auf allen Ebenen
- Quickmatic = belasteter Oberkorb höhenverstellbar

- 6 Programme mit 5 Spültemperaturen, z. B. Intensiv 65°C, Express 60°C/60 Min., Schnellspülen 40°C/40 Min.
- Zusatzfunktion Halbbeladung, Multi-Tab-Funktion

- Drucktasten
- Salz-/Klarspüler-Anzeige



EGSP 14068 V
45 cm vollintegrierter Geschirrspüler

- 9 Maßgedecke
- 2 Sprüharme für saubere Spülergebnisse
- unbelasteter Oberkorb höhenverstellbar

- 3 Programme mit 3 Spültemperaturen, z. B. Normal 55°C, Schnellspülen 40°C/30 Min.

- Drucktasten
- Salz-/Klarspüler-Anzeige

Standherde

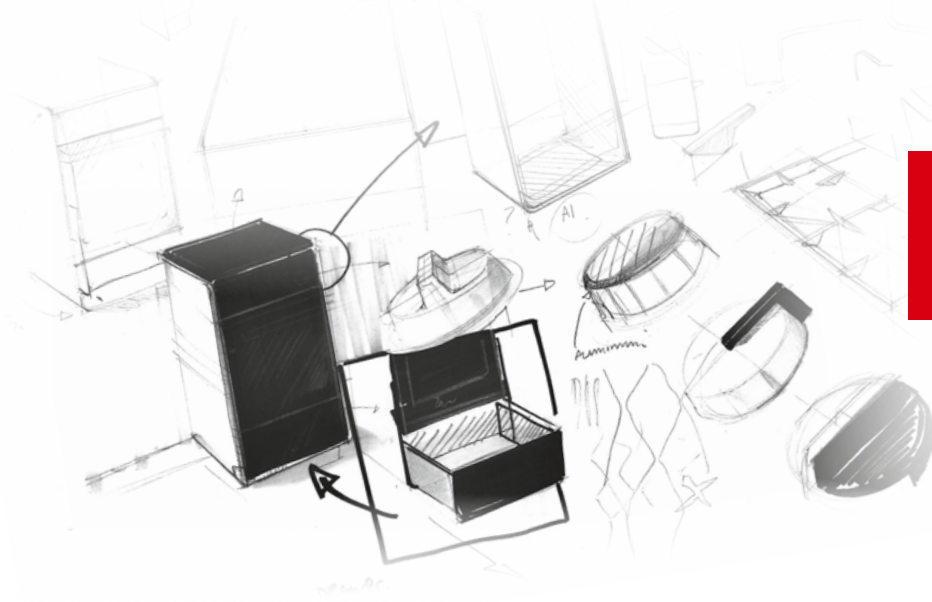
Neues Konzept, neues Design

Standherde - Collection NewSeries



Hinter gutem Design steht ein langer Entwicklungsprozess. Auf der Suche nach der idealen Lösung wird selbst das kleinste Detail optimiert und den Bedürfnissen des Verbrauchers angepasst. Auf diesem Weg ist auch die neue Standherdserie **NewSeries 600/500** von Amica entstanden. Ergebnis ist eine klare Designsprache, geradlinige Design-Elemente, individuelle Knebel und Griffe.

Das harmonische Designkonzept wurde kombiniert mit moderner Backofentechnik. Verbesserte Energiewerte und mehr Komfort rund um den Backraum wie das extra große Backofenvolumen, die Dreifachverglasung oder die übersichtliche Backtabelle auf der Innentür überzeugen.



NewSeries Top 600/500

Die neue Collection bei Amica mit geradlinigen Designelementen in 60 oder 50 cm Breite, Edelstahl oder weiß. Optisches Merkmal dieser Linie ist das schwarze Glaspaneel in der Blende. Klares Design kombiniert mit perfekter Technik!



NewPlatinum 600

Zur Premium-Designlinie von Amica gehören auch vier 60 cm Standherde. Wie gewohnt mit der praktischen TouchFree-Beschichtung zur Vermeidung unschöner Fingerabdrücke. Die 3D-Optik aus gefaltem Edelstahl unterstreicht die Wertigkeit dieser Modelle.



Platinum 500

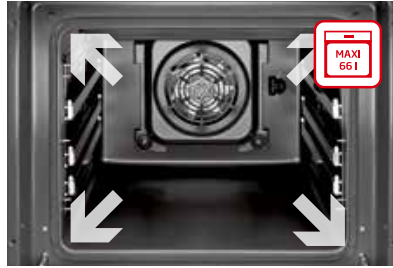
Die 50 cm Standherdvariante in hochwertiger Edelstahloptik mit eingelassenem schwarzem Glasstreifen. Die Knebel lassen sich versenken und bilden eine ebene Front. Ein wahrer Hingucker: der breite, gebogene Edelstahlgriff.



A^{-20%}

Energieeffizienz A-20%

Amica Backöfen sind bis zu 20% sparsamer als die EEK A. Durch intelligente Zu- und Abfuhr der Wärme und optimalen Einsatz der Materialien werden diese effizienten Werte erzielt.



MaxiBackraum mit 66 l Volumen

Mehr Platz für große Bratenstücke und Kuchen im 66 l-Backraum. Auch neu: die graue CleanEmaille für mehr Helligkeit.



Außen kühl dank CoolDoor3

Die neue standardmäßig dreifach verglaste Ofentür drückt die Fronttemperatur auch bei einer hohen Beheizungstemperatur, dies schafft mehr Sicherheit in der Küche.



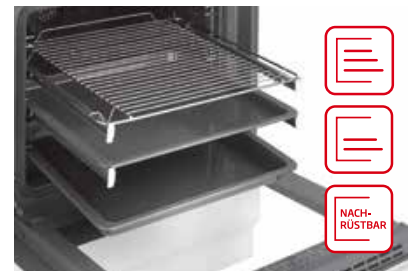
Leichtreinigungstür

Dank des stabilen Ein-Punkt-Scharniers lassen sich die Backofentüren von Amica komfortabel öffnen und schließen sowie kinderleicht zum Reinigen herausnehmen. Die vollverglaste Tür ist leicht zu säubern und ideal als Abstellfläche verwendbar.



Übersichtliche Backtabelle

Genial - die Tür als Infocenter für Beheizungsarten! Auf der Türinnenseite befindet sich eine strukturierte Backtabelle als Einstellungshilfe für Beheizungsart, Temperatur und Backebene.



Teleskopauszüge

Komfortables Be- und Entladen, einfach zu montieren und paarweise für jede Ebene verwendbar. Sie sind verfügbar als 3- oder 2fach, Vollauszugs- oder Teilauszugsvariante. Nachrüstbar sind Modelle, die über die stabilen Seitengitter aus glänzendem Edelstahl verfügen.



Versenkbare Knebel

Modernes Design, perfekte Technik und Komfort: das zeichnet die Amica-Standherde aus. Hochwertige Materialien verleihen ihnen eine besondere Note. Bei den Top-Modellen sind alle Bedienknebel versenkbar - wichtig für die Sicherheit und Reinigung.



Geräumige Geschirrschublade

In der praktischen Schublade direkt unterhalb der Backofentür kann alles griffbereit aufbewahrt werden, was zum Kochen und Backen benötigt wird.



Reinigung mit SteamClean

Bei regelmäßiger Anwendung von SteamClean lässt sich der Backofen einfach reinigen. Und das nur mit Wasserdampf. Den Ofen auf 50°C vorheizen, ein Glas Wasser auf der Fettpfanne verdampfen und 30 Minuten einwirken lassen. Den aufgeweichten Schmutz mit einem feuchten Tuch auswischen.

Standherde - Mit Begeisterung kochen, mit allen Sinnen genießen



SHI 11674 E Edelstahl 60 cm Induktions-Standherd, NewPlatinum Design

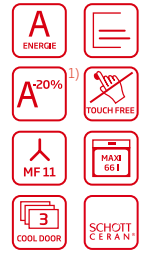
- 11 Backofenfunktionen
- Heißluft mit Ringheizkörper: Backen auf mehreren Ebenen

- Digitaler SensorControlTimer, Display (LED red)
- Sensorsteuerung für Betriebszeit des Backofens
- versenkbare Knebel

- Front Edelstahl TouchFree, Seitenwände Edelstahl, Spiegelglas
- 2fach Teleskopauszüge (1 x Voll-/1 x Teilauszug)
- CoolDoor3 (Leichtreinigungstür)
- graue Clean Emaille, Steam Clean
- Backtabelle auf Innentür
- rollengelagerter Geschirrwagen mit Sockelauszug, kippicher

Induktionskochfeld Schott Ceran®

- 4 Induktionskochzonen mit Booster, 2 x 22 cm / 2 x 18 cm Ø
- Restwärmeanzeige



SHC 11675 E Edelstahl 60 cm Elektro-Standherd, Cerankochfeld, NewPlatinum Design

- 11 Backofenfunktionen
- Heißluft mit Ringheizkörper: Backen auf mehreren Ebenen

- Digitaler SensorControlTimer, Display (LED red)
- Sensorsteuerung für Betriebszeit des Backofens
- versenkbare Knebel

- Front Edelstahl TouchFree, Seitenwände Edelstahl, Spiegelglas
- 2fach Teleskopauszüge (1 x Voll-/1 x Teilauszug)
- CoolDoor3 (Leichtreinigungstür)
- graue Clean Emaille, Steam Clean
- Backtabelle auf Innentür
- rollengelagerter Geschirrwagen mit Sockelauszug, kippicher

Cerankochfeld Schott Ceran®

- 4 HiLight-Kochzonen, 2 x 14,5 cm Ø, 1 x Bräter-/ 1 x Zweikreis-Kochzone
- Restwärmeanzeige



SHC 11676 E Edelstahl 60 cm Elektro-Standherd, Cerankochfeld, NewPlatinum Design

- 11 Backofenfunktionen
- Heißluft mit Ringheizkörper: Backen auf mehreren Ebenen

- moderne silberne Knebel

- Front Edelstahl TouchFree, Seitenwände Edelstahl, Spiegelglas
- Seitengitter (Teleskopauszüge nachrüstbar)
- CoolDoor3 (Leichtreinigungstür)
- graue Clean Emaille, Steam Clean
- Backtabelle auf Innentür
- rollengelagerter Geschirrwagen mit Sockelauszug, kippicher

Cerankochfeld Schott Ceran®

- 4 HiLight-Kochzonen, 2 x 14,5 cm Ø, 1 x Bräter-/ 1 x Zweikreis-K.
- Restwärmeanzeige



SHI 11673 E Edelstahl SHI 11672 W weiß 60 cm Induktions-Standherd, Cerankochfeld, NewSeries Top 600

- 9 Backofenfunktionen
- Umluft, 3 Grillfunktionen, RapidWarmUp

- ControlTimer, Display (LED red) für Betriebszeit des Backofens
- moderne silberne/weiße Knebel

- Seitengitter (Teleskopauszüge nachrüstbar)
- CoolDoor3 (Leichtreinigungstür)
- graue Clean Emaille, Steam Clean
- Backtabelle auf Innentür
- rollengelagerter Geschirrwagen mit Sockelauszug, kippicher

Induktionskochfeld Schott Ceran®

- 4 Induktionskochzonen, 2 x 21 cm (1 mit Booster) / 2 x 16 cm Ø
- Restwärmeanzeige

Amica Standherde



SHC 11662 W weiß 60 cm Elektro-Standherd, Cerankochfeld, NewSeries Top 600

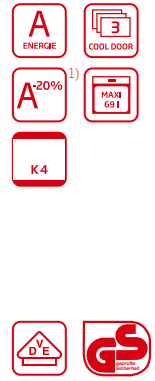
- 11 Backofenfunktionen
- Heißluft mit Ringheizkörper: Backen auf mehreren Ebenen

- moderne weiße Knebel

- Seitengitter (Teleskopauszüge nachrüstbar)
- CoolDoor3 (Leichtreinigungstür)
- graue Clean Emaille, Steam Clean
- Backtabelle auf Innentür
- rollengelagerter Geschirrwagen mit Sockelauszug, kippstabil

Cerankochfeld Schott Ceran®

- 4 HiLight-Kochzonen,
2 x 14,5 cm Ø, 1 x Bräter- / 1 x Zweikreis-Kochzone
- Restwärmeanzeige



SHE 11660 W weiß 60 cm Elektro-Standherd, Kochmulde, NewSeries 600

- 4 Beheizungsarten: Ober-/Unter-/
Ober- und Unterhitze/Infrarotgrill

- moderne weiße Knebel

- CoolDoor3 (Leichtreinigungstür)
- graue Clean Emaille, Steam Clean
- Backtabelle auf Innentür
- rollengelagerter Geschirrwagen mit Sockelauszug, kippstabil
- Zierdeckel Stahl lackiert, abnehmbar

Weiß emaillierte Kochmulde

- 4 Kochplatten,
2 x 14,5 cm, 1 x 18 cm Blitzkochplatte, 1 x 22 cm Ø



SHI 11574 E Edelstahl 50 cm Induktions-Standherd, Platinum Design

- 11 Backofenfunktionen
- Heißluft mit Ringheizkörper: Backen auf mehreren Ebenen

- ControlTimer, Display (LED red) für Betriebszeit des Backofens
- versenkbare Knebel

- Front Edelstahl, Seitenwände schwarz lackiert, Spiegelglas
- 2fach Teleskopauszüge (2 x Teilauszug)
- CoolDoor3 (Leichtreinigungstür)
- graue Clean Emaille, Steam Clean
- Backtabelle auf Innentür
- rollengelagerter Geschirrwagen mit Sockelauszug, kippstabil

Induktionskochfeld Schott Ceran®

- 4 Induktionskochzonen mit Booster,
2 x 16 cm, 1 x 18 cm, 1 x 21 cm Ø
- Restwärmeanzeige



SHC 11575 E Edelstahl 50 cm Elektro-Standherd, Cerankochfeld, Platinum Design

- 11 Backofenfunktionen
- Heißluft mit Ringheizkörper: Backen auf mehreren Ebenen

- ControlTimer, Display (LED red) für Betriebszeit des Backofens
- versenkbare Knebel

- Front Edelstahl, Seitenwände schwarz lackiert, Spiegelglas
- 2fach Teleskopauszüge (2 x Teilauszug)
- CoolDoor3 (Leichtreinigungstür)
- graue Clean Emaille, Steam Clean
- Backtabelle auf Innentür
- rollengelagerter Geschirrwagen mit Sockelauszug, kippstabil

Cerankochfeld Schott Ceran®

- 4 HiLight-Kochzonen,
2 x 14,5 cm Ø, 1 x Bräter- / 1 x Zweikreis-Kochzone
- Restwärmeanzeige



SHC 11550 E Edelstahl
50 cm Elektro-Standherd, Cerankochfeld, NewSeries Top 500

- 11 Backofenfunktionen
- Heißluft mit Ringheizkörper: Backen auf mehreren Ebenen

- moderne silberne Knebel

- Front Edelstahl, Seitenwände schwarz lackiert
- Seitengitter (Teleskopauszüge nachrüstbar)
- CoolDoor3 (Leichtreinigungstür)
- graue Clean Emaille, Steam Clean
- Backtabelle auf Innentür
- rollengelagerter Geschirrwagen mit Sockelauszug, kippicher

Cerankochfeld Schott Ceran®

- 4 HiLight-Kochzonen,
2 x 14,5 cm Ø, 1 x Bräter- / 1 x Zweikreis-Kochzone
- Restwärmanzeige



SHC 11553 W weiß
50 cm Elektro-Standherd, Cerankochfeld, NewSeries Top 500

- 9 Backofenfunktionen
- Umluft, 3 Grillfunktionen, RapidWarmUp

- moderne weiße Knebel

- Seitengitter (Teleskopauszüge nachrüstbar)
- CoolDoor3 (Leichtreinigungstür)
- graue Clean Emaille, Steam Clean
- Backtabelle auf Innentür
- rollengelagerter Geschirrwagen mit Sockelauszug, kippicher

Cerankochfeld Schott Ceran®

- 4 HiLight-Kochzonen,
2 x 14,5 cm Ø, 1 x Bräter- / 1 x Zweikreis-Kochzone
- Restwärmanzeige



SHC 11552 W weiß
50 cm Elektro-Standherd, Cerankochfeld, NewSeries Top 500

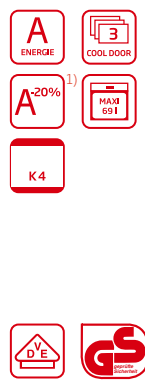
- 9 Backofenfunktionen
- Umluft, 3 Grillfunktionen, RapidWarmUp

- moderne weiße Knebel

- Seitengitter (Teleskopauszüge nachrüstbar)
- CoolDoor3 (Leichtreinigungstür)
- graue Clean Emaille, Steam Clean
- Backtabelle auf Innentür
- rollengelagerter Geschirrwagen mit Sockelauszug, kippicher

Cerankochfeld Schott Ceran®

- 4 HiLight-Kochzonen, 2 x 14,5 cm, 2 x 18 cm Ø
- Restwärmanzeige



SHE 11555 W weiß
50 cm Elektro-Standherd, Kochmulde, NewSeries 500

- 4 Beheizungsarten: Ober-/Unter-/
Ober- und Unterhitze/Infrarotgrill

- moderne weiße Knebel

- CoolDoor3 (Leichtreinigungstür)
- graue Clean Emaille, Steam Clean
- Backtabelle auf Innentür
- rollengelagerter Geschirrwagen mit Sockelauszug, kippicher
- Zierdeckel Stahl lackiert, abnehmbar

Weiß emaillierte Kochmulde

- 4 Kochplatten,
2 x 14,5 cm, 1 x 18 cm Blitzkochplatte, 1 x 18 cm Ø

Amica Standherde



SHEG 11677 E Edelstahl 60 cm Elektro-Gas-Standherd, NewPlatinum Design

- 11 Backofenfunktionen
- Heißluft mit Ringheizkörper: Backen auf mehreren Ebenen

- Digitaler SensorControlTimer, Display (LED red)
- Sensorsteuerung für Betriebszeit des Backofens

- Front Edelstahl TouchFree, Seitenwände Edelstahl, Spiegelglas
- Seitengitter (Teleskopauszüge nachrüstbar)
- CoolDoor3 (Leichtreinigungstür)
- graue Clean Emaille, Steam Clean
- Backtabelle auf Innentür
- rollengelagerter Geschirrwagen mit Sockelauszug, kippicher

Gaskochfeld auf Glas mit 4 OptiGas-Brennern

- 1 Starkbrenner, 2 Normalbrenner, 1 Hilfsbrenner
- Topfträger aus Gusseisen
- eingestellt auf Erdgas (20 mbar), umrüstbar auf Flüssiggas (50 mbar), Düsen-Set beiliegend
- elektrische Einhand-Funkenzündung / Zündsicherung



SHEG 11557 W weiß 50 cm Elektro-Gas-Standherd, NewSeries 500

- 4 Beheizungsarten: Ober-/Unter-/Ober- und Unterhitze/Infrarotgrill

- moderne weiße Knebel

- CoolDoor3 (Leichtreinigungstür)
- graue Clean Emaille, Steam Clean
- Backtabelle auf Innentür
- rollengelagerter Geschirrwagen mit Sockelauszug, kippicher
- Zierdeckel Stahl lackiert, abnehmbar

Emaillierte Gasmulde mit 4 OptiGas-Brennern

- 1 Starkbrenner, 2 Normalbrenner, 1 Hilfsbrenner
- Topfträger aus emailliertem Stahl
- eingestellt auf Erdgas (20 mbar), umrüstbar auf Flüssiggas (50 mbar), Düsen-Set beiliegend
- thermoelektrische Zündsicherung auf allen Brennern



SHGG 11667 W weiß 60 cm Gas-Gas-Standherd, NewSeries 600

- Gasbackofen mit Infrarotgrill
- vollzündgesichert

- Elektrische Einhand-Funkenzündung für alle Gasbrenner

- Seitengitter (Teleskopauszüge nachrüstbar)
- CoolDoor3 (Leichtreinigungstür)
- graue Clean Emaille
- Backtabelle auf Innentür
- rollengelagerter Geschirrwagen mit Sockelauszug, kippicher
- Zierdeckel aus Glas, abnehmbar

Emaillierte Gasmulde mit 4 OptiGas-Brennern

- 1 Starkbrenner, 2 Normalbrenner, 1 Hilfsbrenner
- Topfträger aus emailliertem Stahl
- eingestellt auf Erdgas (20 mbar), umrüstbar auf Flüssiggas (50 mbar), Düsen-Set beiliegend



SHGG 11559 W weiß 50 cm Gas-Gas-Standherd, NewSeries 500

- Gasbackofen
- vollzündgesichert

- elektrische Einhand-Funkenzündung für alle Gasbrenner

- CoolDoor3 (Leichtreinigungstür)
- graue Clean Emaille
- Backtabelle auf Innentür
- rollengelagerter Geschirrwagen mit Sockelauszug, kippicher
- Zierdeckel Stahl lackiert, abnehmbar

Emaillierte Gasmulde mit 4 OptiGas-Brennern

- 1 Starkbrenner, 2 Normalbrenner, 1 Hilfsbrenner
- Topfträger aus emailliertem Stahl
- eingestellt auf Erdgas (20 mbar), umrüstbar auf Flüssiggas (50 mbar), Düsen-Set beiliegend
- thermoelektrische Zündsicherung auf allen Brennern

Kühlen

Cool and fresh – moderne Kühltechnik

Stand-Kühl- und Gefriertechnik



Amica bietet ein breites Programm an freistehenden Kühlgeräten in unterschiedlichen Größen und Ausstattungsvarianten. So können Sie entsprechend Ihrer Platzverhältnisse und Bedürfnisse das passende Gerät wählen. Je nach Geschmack gibt es Modelle in moderner silberner Optik oder alternativ als weiße Variante - natürlich in besten Energieeffizienzklassen A++ oder A+.

Praktische Features wie LED-Beleuchtung, AntiBacteria und stabile Glasablagen zeichnen die Amica Standkühler aus. Nützliche Details sorgen für mehr Ordnung im Kühlschrank wie die geräumigen tiefen Türablagen oder die höhenverstellbaren Glasablagen aus Sicherheitsglas. Die große Obst- und Gemüseschale bietet außerdem jede Menge Platz für leicht verderbliche Lebensmittel.



KGC 15432 Si silber
KGC 15431 W weiß
1750 mm Kühl-/Gefrierkombination

- Gesamt netto: 251 l
- Kühlen netto: 171 l, Gefrieren netto: 80 l

- Abtauung Kühlraum: automatisch, Gefrierraum: manuell
- Kühlraum AntiBacteria Beschichtung
- Kühlen: 2 Glasablagen, 1 Obst- und Gemüseschublade mit Glasabdeckung, 3 Türablagen
- Gefrieren: 4 Schubladen

• Gerätemaße H x B x T: 1750 x 604 x 650 mm



KGC 15430 Si silber
KGC 15429 W weiß
1816 mm Kühl-/Gefrierkombination

- Gesamt netto: 252 l
- Kühlen netto: 188 l, Gefrieren netto: 64 l

- Abtauung Kühlraum: automatisch, Gefrierraum: manuell
- Kühlraum AntiBacteria Beschichtung
- Kühlen: 4 Glasablagen, 1 Obst- und Gemüseschublade mit Glasabdeckung, 4 Türablagen
- Gefrieren: 3 Schubladen

• Gerätemaße H x B x T: 1816 x 545 x 547 mm



KGC 15428 Si silber
KGC 15427 W weiß
1702 mm Kühl-/Gefrierkombination

- Gesamt netto: 230 l
- Kühlen netto: 166 l, Gefrieren netto: 64 l

- Abtauung Kühlraum: automatisch, Gefrierraum: manuell
- Kühlraum AntiBacteria Beschichtung
- Kühlen: 3 Glasablagen, 1 Obst- und Gemüseschublade mit Glasabdeckung, 3 Türablagen
- Gefrieren: 3 Schubladen

• Gerätemaße H x B x T: 1702 x 545 x 547 mm

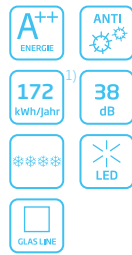


KGC 15096 Si silber
KGC 15095 W weiß
1506 mm Kühl-/Gefrierkombination

- Gesamt netto: 184 l
- Kühlen netto: 129 l, Gefrieren netto: 55 l

- Abtauung Kühlraum: automatisch, Gefrierraum: manuell
- Kühlraum AntiBacteria Beschichtung
- Kühlen: 2 Glasablagen, 1 Obst- und Gemüseschublade mit Glasabdeckung, 4 Türablagen
- Gefrieren: 3 Schubladen

• Gerätemaße H x B x T: 1506 x 550 x 580 mm



KGC 15426 Si silber
KGC 15425 W weiß
1440 mm Kühl-/Gefrierkombination

- Gesamt netto: 205 l
- Kühlen netto: 160 l, Gefrieren netto: 45 l

- Abtauung Kühlraum: automatisch, Gefrierraum: manuell
- Kühlraum AntiBacteria Beschichtung
- Kühlen: 3 Glasablagen, 1 Obst- und Gemüseschublade mit Glasabdeckung, 3 Türablagen
- Gefrieren: 1 Gefrierfach mit Klappe, 1 Ablagerost

- Gerätemaße H x B x T: 1440 x 546 x 566 mm



VKS 15110 W weiß
1430 mm Vollraum-Kühlschrank

- Gesamt netto: 248 l
- Kühlen netto: 248 l

- Abtauung Kühlraum: automatisch
- Kühlraum AntiBacteria Beschichtung
- Kühlen: 4 Glasablagen, 1 Obst- und Gemüseschublade mit Glasabdeckung, 4 Türablagen

- Gerätemaße H x B x T: 1430 x 550 x 582 mm



GS 15111 W weiß
1430 mm Gefrierschrank

- Gesamt netto: 178 l
- Gefrieren netto: 178 l

- Abtauung Gefrierraum: manuell
- Supergefrierfunktion
- Gefrieren: 2 Gefrierfächer mit Blende, 5 Schubladen

- Gerätemaße H x B x T: 1430 x 550 x 582 mm



KS 15423 W weiß
845 mm Kühlschrank mit Gefrierfach

- Gesamt netto: 105 l
- Kühlen netto: 93 l, Gefrieren netto: 12 l

- Abtauung Kühlraum: automatisch, Gefrierraum: manuell
- Kühlraum AntiBacteria Beschichtung
- Kühlen: 2 Glasablagen, 1 Obst- und Gemüseschublade mit Glasabdeckung, 3 Türablagen
- Gefrieren: 1 Gefrierfach mit Klappe

- Gerätemaße H x B x T: 845 x 546 x 566 mm



VKS 15422 W weiß
845 mm Vollraum-Kühlschrank

- Gesamt netto: 121 l
- Kühlen netto: 121 l

- Abtauung Kühlraum: automatisch
- Kühlraum AntiBacteria Beschichtung
- Kühlen: 2 Glasablagen, 1 Obst- und Gemüseschublade mit Glasabdeckung, 3 Türablagen

• Gerätemaße H x B x T: 845 x 546 x 566 mm



GS 15424 W weiß
845 mm Gefrierschrank

- Gesamt netto: 80 l
- Gefrieren netto: 80 l

- Abtauung Gefrierraum: manuell
- Gefrieren: 1 Gefrierfach mit Blende, 2 Schubladen

• Gerätemaße H x B x T: 845 x 546 x 566 mm



KB 15340 W weiß
525 mm Kühlbox mit Eisfach

- Gesamt netto: 47 l
- Kühlen netto: 44 l, Eisfach netto: 3 l

- Abtauung manuell
- Kühlraum AntiBacteria Beschichtung
- Kühlen: 2 Türablagen, 1 Ablagerost

• Gerätemaße H x B x T: 525 x 475 x 445 mm



GB 15341 W weiß
525 mm Gefrierbox

- Gesamt netto: 38 l
- Gefrieren netto: 38 l

- Abtauung manuell
- Gefrieren: 1 Ablagerost

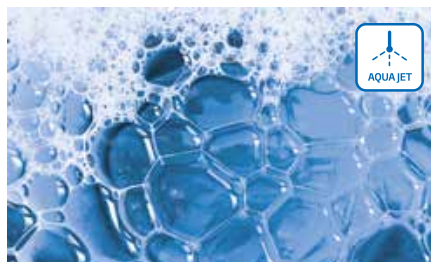
• Gerätemaße H x B x T: 525 x 475 x 445 mm

Intensive Reinigung, schonende Pflege Waschmaschinen

Die neuen Amica Waschmaschinen entfernen hartnäckigen Schmutz selbst aus empfindlichen Materialien, sanft und schonend. Und das auch bei voller Beladung!

Modernes Design kombiniert mit perfekter Technik und praktischen Alltags-Lösungen wie intuitive Bedienbarkeit durch ein klar strukturiertes Bedienpanel. Ein breites Angebot an Waschprogrammen und diverse Zusatzfunktionen erfüllen die Anforderungen an die moderne Textilpflege und natürlich denken wir auch an den Umweltschutz. Amica Waschmaschinen in **A+++**-Ausstattung sparen ca. 32 % Energie gegenüber einem vergleichbaren A-Gerät.

Die **NavigatorPlus-Technologie** kombiniert die Programmvierfalt der 15 Programme und diverser Zusatzoptionen mit einer besonders einfachen, übersichtlichen Bedienbarkeit der Waschmaschinen. Individuelle Anpassungen können Sie im leicht verständlichen LCD-Display überblicken.



Das intelligente AquaJetSystem

Die Wäsche wird nicht nur in der Trommel durch die Lauge gedreht, sondern zusätzlich durch das innovative AquaJetSystem besonders effektiv durchfeuchtet. Zwei integrierte Düsen oberhalb der Trommel sprühen beidseitig Waschlauge auf die Wäsche. Ergebnis: die schnelle Durchfeuchtung schafft beste Waschergebnisse – effektiv und sparsam im Energie- und Wasserverbrauch!

AutoSensor Mengenautomatik

Der integrierte AutoSensor sorgt für ressourcenschonende Verbrauchswerte. Er passt automatisch den Energie- und Wasserbedarf den Erfordernissen des jeweiligen Programms und der Wäschemenge an.

Mehr Sicherheit für Kinder

Die **Kindersicherung** (elektronisch) blockiert die Tasten des Bedienpanels. Bei unserem Top-Modell WA 14244 W schützt außerdem ein Kunststoffschutz vor der Glastür – **Ultra-CoolDoor** – vor zu hohen Temperaturen, z. B. bei Waschgängen über 60° C.



WA 14244 W weiß

Waschmaschine mit NavigatorPlus Technologie

- Max. 1400 U/min. / 1-7 kg
- **AquaJetSystem für effektive Durchfeuchtung der Wäsche**
- Startzeitvorwahl 0:30 bis 23:00 h
- Integrierter AutoSensor = Mengenautomatik
- Schaumerkennung, automatisches Unwucht-System

- Drehwähler für Programme
- Drucktasten für Start/Pause, Zusatzfunktionen, Kindersicherung
- Übersichtliches LCD-Display (blue) für: Temperatur, Schleuderdrehzahl, Restlaufzeit, Zusatzfunktionen, Tür auf/zu

• 15 Haupt-Programme:

Kochwäsche, Buntwäsche, Pflegeleicht, Pflegeleicht Intensiv, Wolle, Feinwäsche, Hemden, Täglich 60', Express 12', Mixwäsche, Sportwäsche, Handwäsche, Spülen, Schleudern

• Zusatzfunktionen:

Regulierung: Temperatur, Schleudern, Vorwäsche, Kurzwäsche, Knitterschutz, Startzeitvorwahl



WA 14243 W weiß

Waschmaschine mit NavigatorPlus Technologie

- Max. 1400 U/min. / 1-7 kg
- Startzeitvorwahl 0:30 bis 23:00 h
- Integrierter AutoSensor = Mengenautomatik
- Schaumerkennung, automatisches Unwucht-System

- Drehwähler für Programme
- Drucktasten für Start/Pause, Zusatzfunktionen, Kindersicherung
- Übersichtliches LCD-Display (blue) für: Temperatur, Schleuderdrehzahl, Restlaufzeit, Zusatzfunktionen, Tür auf/zu

• 15 Haupt-Programme:

Kochwäsche, Buntwäsche, BabyComfort, Pflegeleicht, Wolle, Feinwäsche, Hemden, Täglich 60', Express 15', Mixwäsche, Sportwäsche, Handwäsche, Spülen, Schleudern

• Zusatzfunktionen:

Regulierung: Temperatur, Schleudern, Vorwäsche, Kurzwäsche, Knitterschutz, Startzeitvorwahl



WA 14242 W weiß

Waschmaschine mit NavigatorPlus Technologie

- Max. 1400 U/min. / 1-6 kg
- Startzeitvorwahl 0:30 bis 23:00 h
- Integrierter AutoSensor = Mengenautomatik
- Schaumerkennung, automatisches Unwucht-System

- Drehwähler für Programme
- Drucktasten für Start/Pause, Zusatzfunktionen, Kindersicherung
- Übersichtliches LCD-Display (blue) für: Temperatur, Schleuderdrehzahl, Restlaufzeit, Zusatzfunktionen, Tür auf/zu

• 15 Haupt-Programme:

Kochwäsche, Buntwäsche, BabyComfort, Pflegeleicht, Wolle, Feinwäsche, Hemden, Täglich 60', Express 15', Mixwäsche, Sportwäsche, Handwäsche, Spülen, Schleudern

• Zusatzfunktionen:

Regulierung: Temperatur, Schleudern, Vorwäsche, Kurzwäsche, Knitterschutz, Startzeitvorwahl



WA 14240 W weiß

Waschmaschine BasicLine

- Max. 1000 U/min. / 1-5 kg
- Integrierter AutoSensor = Mengenautomatik
- Schaumerkennung, automatisches Unwucht-System

- Drehwähler für Programme
- Drucktasten für Start/Pause, Vorwäsche, Schleudern aus, Kindersicherung
- Anzeige (Dioden LED) für Programmende, Vorwäsche, Start/Pause

• 15 Haupt-Programme:

Kochwäsche, Buntwäsche, Pflegeleicht, Wolle, Feinwäsche, Spülen, Schleudern, Abpumpen

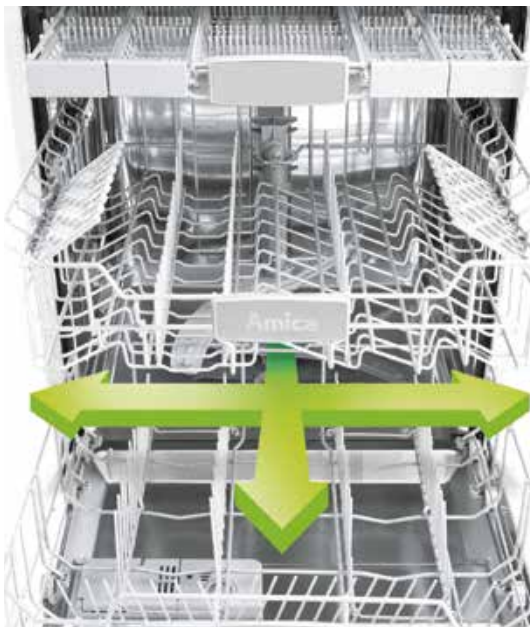
• Zusatzfunktionen:

Vorwäsche, Abpumpen

Spülen

Perfekt gespült, strahlender Glanz

Stand-Geschirrspüler

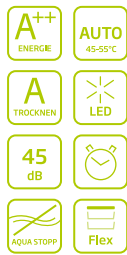


Mit unseren Stand-Geschirrspülern leisten wir einen weiteren Beitrag zum Umweltschutz. Denn mit den Energieeffizienzklassen A++ und A+ sind diese besonders sparsam. Beste Spülergebnisse sind garantiert. Besondere Features wie die Flex-Besteckschublade oder der dritte Sprüharm sorgen für effektive Sauberkeit auf allen Ebenen.

Eine breite Programm- und Temperatúrauswahl sowie praktische Zusatzfunktionen, wie das Zonenspülen oder die Multi-Tab-Funktion, machen die Amica Geschirrspüler angenehm komfortabel.

Alles im Blick: die zwei Mainstream-Modelle zeigen im großen LED-Display alle Parameter. Und dazu sehen sie auch noch gut aus – ein Highlight in jeder Küche!



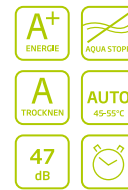


GSP 14189 Si Silber lackiert 60 cm Stand-Geschirrspüler, unterbaufähig, Mainstream Design

- 14 Maßgedecke
- Startzeitvorwahl bis 24 h
- **Innenbeleuchtung LED**
- **Flex-Besteckschublade**, beste Spülergebnisse bei Besteckteilen
- Aqua Stopp, ein Plus an Sicherheit bei der Wasserzufuhr
- Aqua Spray = 3 Sprüharme für größte Sauberkeit auf allen Ebenen
- Quickmatic = beladener Oberkorb höhenverstellbar

- 6 Programme mit 5 Spültemperaturen, z. B. Automatik 45-55°C, Intensiv 65°C, Express 60°C/60 Min.
- Zusatzfunktion Zonenspülen, Multi-Tab-Funktion

- LED Display, 7-Segment-Anzeige (red)
- Drucktasten
- Salz-/Klarspüler-Anzeige



GSP 14188 Si Silber lackiert 60 cm Stand-Geschirrspüler, unterbaufähig, Mainstream Design

- 12 Maßgedecke
- Startzeitvorwahl bis 24 h
- Aqua Stopp, ein Plus an Sicherheit bei der Wasserzufuhr
- 2 Sprüharme für saubere Spülergebnisse
- Quickmatic = beladener Oberkorb höhenverstellbar

- 6 Programme mit 5 Spültemperaturen, z. B. Automatik 45-55°C, Intensiv 65°C, Express 60°C/60 Min.
- Zusatzfunktion Halbbeladung, Multi-Tab-Funktion

- LED Display, 7-Segment-Anzeige (red)
- Drucktasten
- Salz-/Klarspüler-Anzeige



GSP 14055 E Edelstahlfront, Blende Silber 60 cm Stand-Geschirrspüler, unterbaufähig

- 12 Maßgedecke
- Aqua Stopp, ein Plus an Sicherheit bei der Wasserzufuhr
- 2 Sprüharme für saubere Spülergebnisse

- 5 Programme mit 4 Spültemperaturen, z. B. Intensiv 65°C, Schnellspülen 40°C/30 Min.
- Zusatzfunktion Halbbeladung

- Drucktasten
- Salz-/Klarspüler-Anzeige



Technische Daten Einbaubacköfen



Modell / Art.-Nr.

EBS 13510 E

EBP 13508 E

EB 13509 E

EBS 13530 E

Modellname	NewPlatinum	NewPlatinum	NewPlatinum	NewPlatinum
Designdetail	Edelstahl TouchFree	Edelstahl TouchFree	Edelstahl TouchFree	Edelstahl TouchFree
Art der Installation	MF10, Heißluft	MF12, Heißluft	MF12, Heißluft	MF10, Heißluft
Backofenfunktionen				
Beleuchtung	Duo Halogen	Duo Halogen	Duo Halogen	Duo Halogen
Rapid Warm Up = Schnellaufheizung	-	-	-	-
Auftauen = Ventilator ohne Beheizung	•	•	•	•
Intensivgrill Top = Oberhitze + Grill + Ventilator	-	-	-	-
Intensivgrill = Grill + Oberhitze	•	•	•	•
Umluftgrill = Grill Ventilator	•	•	•	•
Infrarotgrill	•	•	•	•
Ober- und Unterhitze	•	•	•	•
Oberhitze	•	•	•	•
Unterhitze	•	•	•	•
Heißluft mit Ringheizkörper	•	•	•	•
Umluft = Ober- und Unterhitze + Ventilator	•	•	•	•
Pizzastufe = Heißluft + Unterhitze	•	•	•	•
Grill und Drehspieß	-	•	•	-
Geflügelgrill = Grill + Oberhitze + Drehspieß	-	•	•	-
Gasbackofen vollgesichert	-	-	-	-
Automatikprogramme	37+20	37+20	37+20	24+10
Dampfgarfunktionen	16	-	-	10
Ausstattung				
Edelstahl TouchFree	•	•	•	•
Spiegelglas	•	•	•	•
digitaler Timer	Amica Smart Timer	Amica Smart Timer	Amica Smart Timer	SteamControlTimer
USB Stick für Online Software Update	•	•	•	-
Superbratautomatik mit Bratenthermometer	•	•	•	•
diagonaler Elektro-Drehspieß	-	•	•	-
Versenknebel / Versenknebel beleuchtet	-/-	-/-	-/-	-/-
Einachsenscharnier	•	•	•	•
Leichtreinigungstür (zerleg-, aushängbar)	•	•	•	•
Backtabelle auf der Innentür	•	•	•	•
Pyrolyse Funktion 490°C (90 / 120 / 150 Min.)	-	•	-	-
Aqualytic-System / AquaRealEase Emaille grau	•	-	•	•
Pyrolyse Emaille grau	-	•	-	-
Clean Emaille grau / schwarz	-	-	-	-
Steam Clean	-	-	-	-
CoolDoor4 / CoolDoor3	CoolDoor3	CoolDoor4	CoolDoor3	CoolDoor3
Garraumbeleuchtung Halogen / Standard 25 W	•/-	•/-	•/-	•/-
Seitengitter (Teleskopauszüge nachrüstbar)	•	•	•	•
Teleskopauszüge	3fach Vollauszüge	3fach Vollauszüge	3fach Vollauszüge	-
Zubehör				
emailiertes Backblech / Fettpfanne / Grillrost	antihaft 2 / 1 / 1	antihaft 2 / 1 / 1	antihaft 2 / 1 / 1	antihaft 2 / 1 / 1
Dampfgarbehälter Edelstahl, gelocht / ungelocht	1 / 1	-	-	1 / 1
Technische Daten				
Energieeffizienzklasse	A	A	A	A
Energieverbrauch ¹⁾	A-10%	A-20%	A-20%	A-10%
Beheizungsart zur Bestimmung der EEK	Heißluft/Umluft	Heißluft/Umluft	Heißluft/Umluft	Heißluft/Umluft
Energieverbrauch bei konventioneller Beheizung (kWh)	0,97	0,95	0,95	0,97
Energieverbrauch bei Heißluft (kWh)	0,89	0,79	0,79	0,89
nutzbares Nettovolumen Garraum (l)	66 (groß)	66 (groß)	66 (groß)	66 (groß)
Maße Garraum H x B x T (mm)	37x43x40	37x43x40	37x43x40	37x43x40
Garzeit bei Standardbelastung u. konvent. Beheizung (min)	44	44	44	44
Geräusch (dB(A) re 1 pW)	51	51	51	51
Stand-By Verbrauch (W)	<0,5	<0,5	<0,5	<1
Größe des größten Backblechs (cm ²)	1280	1280	1280	1280
Gerätemaße H x B x T (mm) Herd / Backofen	595 x 595 x 575	595 x 595 x 575	595 x 595 x 575	595 x 595 x 575
Anschlusswert Strom (kW) Herd / Backofen	3,3	3,3	3,3	3,3
Spannung / Frequenz	1N 230 V / 50 Hz	1N 230 V / 50 Hz	1N 230 V / 50 Hz	1N 230 V / 50 Hz
Gewicht netto / brutto (kg)	35,6 / 38,8	35,6 / 38,8	35,6 / 38,8	35,6 / 38,8
Transportmaße HxBxT (mm)	660 / 670 / 700	660 / 670 / 700	660 / 670 / 700	660 / 670 / 700
EAN	4040729135108	4040729135085	4040729135092	4040729135306

1) 10 % sparsamer (nur 0,89 kWh) als der Grenzwert (<1,0 kWh) zur Energie-Effizienzklasse A (DIN EN 50304/DIN EN 60350) (nur bei Dampfgarern), 20 % sparsamer (nur 0,79 kWh) als der Grenzwert (<1,0 kWh) zur Energie-Effizienzklasse A (DIN EN 50304/DIN EN 60350)

Technische Daten Einbaubacköfen



Modell / Art.-Nr.

EB 13529 E

EB 13528 E

EBP 13567 E

EB 13577 S

Modellname	NewPlatinum	NewPlatinum	NewPlatinum	NewPlatinum
Designdetail	Edelstahl TouchFree	Edelstahl TouchFree	Edelstahl TouchFree	schwarz
Art der Installation	MF12, Heißluft	MF12, Heißluft	MF11, Heißluft	MF11, Heißluft
Backofenfunktionen				
Beleuchtung	Duo Halogen	25 W	25 W	25 W
Rapid Warm Up = Schnellaufheizung	-	-	•	•
Auftauen = Ventilator ohne Beheizung	•	•	•	•
Intensivgrill Top = Oberhitze + Grill + Ventilator	-	-	•	•
Intensivgrill = Grill + Oberhitze	•	•	•	•
Umluftgrill = Grill Ventilator	•	•	-	-
Infrarotgrill	•	•	•	•
Ober- und Unterhitze	•	•	•	•
Oberhitze	•	•	-	-
Unterhitze	•	•	•	•
Heißluft mit Ringheizkörper	•	•	•	•
Umluft = Ober- und Unterhitze + Ventilator	•	•	•	•
Pizzastufe = Heißluft + Unterhitze	•	•	•	•
Grill und Drehspieß	•	•	-	-
Geflügelgrill = Grill + Oberhitze + Drehspieß	•	•	-	-
Gasbackofen vollgesichert	-	-	-	-
Automatikprogramme	24+10	15	-	-
Dampfgarfunktionen	-	-	-	-
Ausstattung				
Edelstahl TouchFree	•	•	•	-
Spiegelglas	•	•	•	-
digitaler Timer	IControlTimer	EasyControlTimer	SensorControlTimer	SensorControlTimer
USB Stick für Online Software Update	-	-	-	-
Superbratautomatik mit Bratenthermometer	•	•	-	-
diagonaler Elektro-Drehspieß	•	•	-	-
Versenkknebel / Versenkknebel beleuchtet	-/-	-/•	-/•	-/•
Einachsenscharnier	•	•	•	•
Leichtreinigungstür (zerleg-, aushängbar)	•	•	•	•
Backtabelle auf der Innentür	•	•	•	•
Pyrolyse Funktion 490°C (90 / 120 / 150 Min.)	-	-	•	-
Aqualytic-System / AquaRealEase Emaille grau	•	•	-	-
Pyrolyse Emaille grau	-	-	•	-
Clean Emaille grau / schwarz	-	-	-	grau
Steam Clean	-	-	-	•
CoolDoor4 / CoolDoor3	CoolDoor3	CoolDoor3	CoolDoor4	CoolDoor3
Garraumbeleuchtung Halogen / Standard 25 W	•/-	-/•	-/•	-/•
Seitengitter (Teleskopauszüge nachrüstbar)	•	•	•	•
Teleskopauszüge	3fach, 1 Vollauszug	2fach, 1 Vollauszug	2fach, 1 Vollauszug	2fach, 1 Vollauszug
Zubehör				
emailliertes Backblech / Fettpfanne / Grillrost	antihaft 2 / 1 / 1	antihaft 2 / 1 / 1	2 / 1 / 1	2 / 1 / 1
Dampfgarbehälter Edelstahl, gelocht / ungelocht	-	-		
Technische Daten				
Energieeffizienzklasse	A	A	A	A
Energieverbrauch ¹⁾	A-20%	A-20%	A-20%	A-20%
Beheizungsart zur Bestimmung der EEK	Heißluft/Umluft	Heißluft/Umluft	Heißluft/Umluft	Heißluft/Umluft
Energieverbrauch bei konventioneller Beheizung (kWh)	0,95	0,95	0,95	0,95
Energieverbrauch bei Heißluft (kWh)	0,79	0,79	0,79	0,79
nutzbares Nettovolumen Garraum (l)	66 (groß)	66 (groß)	66 (groß)	66 (groß)
Maße Garraum H x B x T (mm)	37x43x40	37x43x40	37x43x40	37x43x40
Garzeit bei Standardbelastung u. konvent. Beheizung (min)	44	44	44	44
Geräusch (dB(A) re 1 pW)	51	51	51	51
Stand-By Verbrauch (W)	<1	<1	<1	<1
Größe des größten Backblechs (cm ²)	1280	1280	1280	1280
Gerätemaße H x B x T (mm) Herd / Backofen	595 x 595 x 575	595 x 595 x 575	595 x 595 x 575	595 x 595 x 575
Anschlusswert Strom (kW) Herd / Backofen	3,3	3,3	3,3	3,3
Spannung / Frequenz	1N 230 V / 50 Hz	1N 230 V / 50 Hz	1N 230 V / 50 Hz	1N 230 V / 50 Hz
Gewicht netto / brutto (kg)	35,6 / 38,8	35,6 / 38,8	35,6 / 38,8	35,6 / 38,8
Transportmaße HxBxT (mm)	660 / 670 / 700	660 / 670 / 700	660 / 670 / 700	660 / 670 / 700
EAN	4040729135290	4040729135283	4040729135672	4040729135771

¹⁾ 10 % sparsamer (nur 0,89 kWh) als der Grenzwert (<1,0 kWh) zur Energie-Effizienzklasse A (DIN EN 50304/DIN EN 60350) (nur bei Dampfgarem),
20 % sparsamer (nur 0,79 kWh) als der Grenzwert (<1,0 kWh) zur Energie-Effizienzklasse A (DIN EN 50304/DIN EN 60350)

Technische Daten Einbaubacköfen



Modell / Art.-Nr.

EB 13527 E

EB 13550 W

EB 13516 W

EB 13515 S

EB 13549 E

Modellname	NewPlatinum	Integra	ZEN	ZEN	Fusion
Designdetail	Edelstahl TouchFree	weiß	weiß	schwarz	Edelstahl
Art der Installation	MF11, Heißluft	MF12, Heißluft	MF11, Heißluft	MF11, Heißluft	MF11, Heißluft
Backofenfunktionen					
Beleuchtung	25 W	Duo Halogen	Duo Halogen	Duo Halogen	25 W
Rapid Warm Up = Schnellaufheizung	•	-	•	•	•
Auftauen = Ventilator ohne Beheizung	•	•	•	•	•
Intensivgrill Top = Oberhitze + Grill + Ventilator	•	-	•	•	•
Intensivgrill: Grill + Oberhitze	•	•	•	•	•
Umluftgrill = Grill Ventilator	-	•	-	-	-
Infrarotgrill	•	•	•	•	•
Ober- und Unterhitze	•	•	•	•	•
Oberhitze	-	•	-	-	-
Unterhitze	•	•	•	•	•
Heißluft mit Ringheizkörper	•	•	•	•	•
Umluft = Ober- und Unterhitze + Ventilator	•	•	•	•	•
Pizzastufe = Heißluft + Unterhitze	•	•	•	•	•
Grill und Drehspieß	-	•	-	-	-
Geflügelgrill = Grill + Oberhitze + Drehspieß	-	•	-	-	-
Gasbackofen vollgesichert	-	-	-	-	-
Automatikprogramme	-	10	-	-	-
Dampfgarfunktionen	-	-	-	-	-
Ausstattung					
Edelstahl TouchFree	•	-	-	-	-
Spiegelglas	•	-	-	-	-
digitaler Timer	SensorControlTimer	lControlTimer	-	-	SensorControlTimer
USB Stick für Online Software Update	-	-	-	-	-
Superbratautomatik mit Bratenthermometer	-	•	-	-	-
diagonaler Elektro-Drehspieß	-	•	-	-	-
Versenkknebel / Versenkknebel beleuchtet	-/+	-/-	•/-	•/-	•/-
Einachsenscharnier	•	•	•	•	•
Leichtreinigungstür (zerleg-, aushängbar)	•	•	•	•	•
Backtabelle auf der Innentür	•	•	•	•	•
Pyrolyse Funktion 490°C (90 / 120 / 150 Min.)	-	-	-	-	-
Aqualytic-System / AquaRealEase Emaille grau	-	•	•	•	-
Pyrolyse Emaille grau	-	-	-	-	-
Clean Emaille grau / schwarz	grau	-	-	-	grau
Steam Clean	•	-	-	-	•
CoolDoor4 / CoolDoor3	CoolDoor3	CoolDoor3	CoolDoor3	CoolDoor3	CoolDoor3
Garraumbeleuchtung Halogen / Standard 25 W	-/+	•/-	•/-	•/-	-/•
Seitentgitter (Teleskopauszüge nachrüstbar)	•	•	•	•	•
Teleskopauszüge	2fach, 1 Vollauszug	2fach, 1 Vollauszug	2fach, 1 Vollauszug	2fach, 1 Vollauszug	2fach, 1 Vollauszug
Zubehör					
emailliertes Backblech / Fettpfanne / Grillrost	2 / 1 / 1	antihaft 2 / 1 / 1	antihaft 2 / 1 / 1	antihaft 2 / 1 / 1	2 / 1 / 1
Dampfgarbehälter Edelstahl, gelocht / ungelocht	-	-	-	-	-
Technische Daten					
Energieeffizienzklasse	A	A	A	A	A
Energieverbrauch ¹⁾	A-20%	A-20%	A-20%	A-20%	A-20%
Beheizungsart zur Bestimmung der EEK	Heißluft/Umluft	Heißluft/Umluft	Heißluft/Umluft	Heißluft/Umluft	Heißluft/Umluft
Energieverbrauch bei konventioneller Beheizung (kWh)	0,95	0,95	0,95	0,95	0,95
Energieverbrauch bei Heißluft (kWh)	0,79	0,79	0,79	0,79	0,79
nutzbares Nettovolumen Garraum (l)	66 (groß)	66 (groß)	66 (groß)	66 (groß)	66 (groß)
Maße Garraum H x B x T (mm)	37x43x40	37x43x40	37x43x40	37x43x40	37x43x40
Garzeit bei Standardbelastung u. konvent. Beheizung (min)	44	44	44	44	44
Geräusch (dB(A) re 1 pW)	51	51	51	51	51
Stand-By Verbrauch (W)	<1	<1	0	0	<1
Größe des größten Backblechs (cm ²)	1280	1280	1280	1280	1280
Gerätemaße H x B x T (mm) Herd / Backofen	595 x 595 x 575	595 x 595 x 575	595 x 595 x 575	595 x 595 x 575	595 x 595 x 575
Anschlusswert Strom (kW) Herd / Backofen	3,3	3,3	3,3	3,3	3,3
Spannung / Frequenz	1N 230 V / 50 Hz	1N 230 V / 50 Hz	1N 230 V / 50 Hz	1N 230 V / 50 Hz	1N 230 V / 50 Hz
Gewicht netto / brutto (kg)	35,6 / 38,8	35,6 / 38,8	35,6 / 38,8	35,6 / 38,8	35,6 / 38,8
Transportmaße HxBxT (mm)	660 / 670 / 700	660 / 670 / 700	660 / 670 / 700	660 / 670 / 700	660 / 670 / 700
EAN	4040729135276	4040729135504	5906006540821	5906006540784	4040729135498

1) 10 % sparsamer (nur 0,89 kWh) als der Grenzwert (<1,0 kWh) zur Energie-Effizienzklasse A (DIN EN 50304/DIN EN 60350) (nur bei Dampfgarern),
20 % sparsamer (nur 0,79 kWh) als der Grenzwert (<1,0 kWh) zur Energie-Effizienzklasse A (DIN EN 50304/DIN EN 60350)

Technische Daten Einbaubacköfen



Modell / Art.-Nr.

EBP 13623 E

EB 13552 E

EB 13523 E

EB 13522 E

EB 13521 E

Modellname	Scandium	Scandium	Scandium	Scandium	Scandium
Designdetail	Edelstahl	Edelstahl	Edelstahl	Edelstahl	Edelstahl
Art der Installation	MF9, Umluft	MF11, Heißluft	MF9, Umluft	MF9, Umluft	K4
Backofenfunktionen					
Beleuchtung	25 W	25 W	25 W	25 W	25 W
Rapid Warm Up = Schnellaufheizung	•	•	•	•	-
Auftauen = Ventilator ohne Beheizung	•	•	•	•	-
Intensivgrill Top = Oberhitze + Grill + Ventilator	•	•	•	•	-
Intensivgrill: Grill + Oberhitze	•	•	•	•	-
Umluftgrill = Grill Ventilator	-	-	-	-	-
Infrarotgrill	•	•	•	•	•
Ober- und Unterhitze	•	•	•	•	•
Oberhitze	-	-	-	-	•
Unterhitze	•	•	•	•	•
Heißluft mit Ringheizkörper	-	•	-	-	-
Umluft = Ober- und Unterhitze + Ventilator	•	•	•	•	-
Pizzastufe = Heißluft + Unterhitze	-	•	-	-	-
Grill und Drehspieß	-	-	-	-	-
Geflügelgrill = Grill + Oberhitze + Drehspieß	-	-	-	-	-
Gasbackofen vollgesichert	-	-	-	-	-
Automatikprogramme	-	-	-	-	-
Dampfgarfunktionen	-	-	-	-	-
Ausstattung					
Edelstahl TouchFree	-	-	-	-	-
Spiegelglas	-	-	-	-	-
digitaler Timer	SensorControlTimer	SensorControlTimer	SensorControlTimer	-	-
USB Stick für Online Software Update	-	-	-	-	-
Superbratautomatik mit Bratenthermometer	-	-	-	-	-
diagonaler Elektro-Drehspieß	-	-	-	-	-
Versenknebel / Versenknebel beleuchtet	-/-	•/-	-/-	-/-	-/-
Einachscharnier	•	•	•	•	•
Leichtreinigungstür (zerleg-, aushängbar)	•	•	•	•	•
Backtabelle auf der Innentür	•	•	•	•	•
Pyrolyse Funktion 490°C (90 / 120 / 150 Min.)	•	•	-	-	-
Aqualytic-System / AquaRealEase Emaille grau	-	-	-	-	-
Pyrolyse Emaille grau	•	-	-	-	-
Clean Emaille grau / schwarz	grau	grau	grau	grau	grau
Steam Clean	-	•	•	•	•
CoolDoor4 / CoolDoor3	CoolDoor4	CoolDoor3	CoolDoor3	CoolDoor3	CoolDoor3
Garraumbeleuchtung Halogen / Standard 25 W	-/•	-/•	-/•	-/•	-/•
Seitengitter (Teleskopauszüge nachrüstbar)	•	•	•	•	-
Teleskopauszüge	-	2fach, 1 Vollauszug	-	-	-
Zubehör					
emailliertes Backblech / Fettpfanne / Grillrost	1 / 1 / 1	1 / 1 / 1	1 / 1 / 1	1 / - / 1	1 / - / 1
Dampfgarbehälter Edelstahl, gelocht / ungelocht	-	-	-	-	-
Technische Daten					
Energieeffizienzklasse	A	A	A	A	A
Energieverbrauch ¹⁾	A-20%	A-20%	A-20%	A-20%	A-20%
Beheizungsart zur Bestimmung der EEK	Heißluft/Umluft	Heißluft/Umluft	Heißluft/Umluft	Heißluft/Umluft	konventionell
Energieverbrauch bei konventioneller Beheizung (kWh)	0,95	0,95	0,95	0,95	0,79
Energieverbrauch bei Heißluft (kWh)	0,79	0,79	0,79	0,79	-
nutzbares Nettovolumen Garraum (l)	66 (groß)	66 (groß)	66 (groß)	66 (groß)	69 (groß)
Maße Garraum H x B x T (mm)	37x43x44	37x43x40	37x43x44	37x43x44	37x43x44
Garzeit bei Standardbelastung u. konvent. Beheizung (min)	44	44	44	44	44
Geräusch (dB(A) re 1 pW)	51	51	51	51	49
Stand-By Verbrauch (W)	<1	<1	<1	0	0
Größe des größten Backblechs (cm ²)	1280	1280	1280	1280	1280
Gerätemaße H x B x T (mm) Herd / Backofen	595 x 595 x 575	595 x 595 x 575	595 x 595 x 575	595 x 595 x 575	595 x 595 x 575
Anschlusswert Strom (kW) Herd / Backofen	2,9	3,3	2,9	2,9	2,0
Spannung / Frequenz	1N 230 V / 50 Hz	1N 230 V / 50 Hz	1N 230 V / 50 Hz	1N 230 V / 50 Hz	1N 230 V / 50 Hz
Gewicht netto / brutto (kg)	35,6 / 38,8	35,6 / 38,8	35,6 / 38,8	35,6 / 38,8	35,6 / 38,8
Transportmaße HxBxT (mm)	785 / 700 / 670	660 / 670 / 700	660 / 670 / 700	660 / 670 / 700	785 / 700 / 670
EAN	4040729136235	4040729135528	4040729135238	4040729135221	4040729135214

1) 10 % sparsamer (nur 0,89 kWh) als der Grenzwert (<1,0 kWh) zur Energie-Effizienzklasse A (DIN EN 50304/DIN EN 60350) (nur bei Dampfgarem),
20 % sparsamer (nur 0,79 kWh) als der Grenzwert (<1,0 kWh) zur Energie-Effizienzklasse A (DIN EN 50304/DIN EN 60350)

Technische Daten Einbauherdsets



Modell / Art.-Nr.

EHI 12529 E

EHC 12528 E

EHC 12527 E

EHC 12536 S

Design	NewPlatinum	NewPlatinum	NewPlatinum	NewPlatinum Black
Farbe	Edelstahl TouchFree	Edelstahl TouchFree	Edelstahl TouchFree	schwarz
Beheizung Backofen	MF11, Heißluft	MF12, Heißluft	MF 12, Heißluft	MF11, Heißluft
Backofenfunktionen				
Beleuchtung	25 W	Duo Halogen	25 W	25 W
Rapid Warm Up = Schnellaufheizung	•	-	-	•
Auftauen = Ventilator ohne Beheizung	•	•	•	•
Intensivgrill Top = Oberhitze + Grill + Ventilator	•	-	-	•
Intensivgrill = Grill + Oberhitze	•	•	•	•
Umluftgrill = Grill Ventilator	-	•	•	-
Infrarotgrill	•	•	•	•
Ober- und Unterhitze	•	•	•	•
Oberhitze	-	•	•	-
Unterhitze	•	•	•	•
Heißluft mit Ringheizkörper	•	•	•	•
Umluft = Ober- und Unterhitze + Ventilator	•	•	•	•
Pizzastufe = Heißluft + Unterhitze	•	•	•	•
Grill und Drehspieß	-	•	•	-
Geflügelgrill = Grill + Oberhitze + Drehspieß	-	•	•	-
Automatikprogramme	-	24	15	-
Ausstattung				
Edelstahl TouchFree / Front Spiegelglas	•/•	•/•	•/•	-/-
digitaler Timer	SensorControlTimer	IControlTimer	EasyControlTimer	SensorControlTimer
Superbratautomatik mit Bratenthermometer	-	•	•	-
diagonaler Elektro-Drehspieß	-	•	•	-
Versenkknebel / Versenkknebel beleuchtet	•/-	-/-	-/•	-/•
Einachsenscharnier	•	•	•	•
Leichtreinigungstür (zerleg-, aushängbar)	•	•	•	•
Backtabelle auf der Innentür	•	•	•	•
Aqualytic-System / AquaRealEase Emaille grau	-	•	•	-
Clean Emaille grau / schwarz	grau	-	-	grau
Steam Clean	•	-	-	•
CoolDoor4 / CoolDoor3	CoolDoor3	CoolDoor3	CoolDoor3	CoolDoor3
Seitengitter (Teleskopauszüge nachrüstbar)	•	•	•	•
Teleskopauszüge	3fach, 1 Vollauszug	3fach, 1 Vollauszug	2fach, 1 Vollauszug	2fach, 1 Vollauszug
Kochfeld elektrisch				
Kategorie	Schott Ceran® Induktion	Schott Ceran® HiLight	Schott Ceran® HiLight	Schott Ceran® HiLight
Kochfeldrahmen	Facettenschliff	Facettenschliff	Facettenschliff	Edelstahlrahmen
Kochzonen hinten links: Ø cm / kW / Booster KW	14,5 / 0,9 / 1,6	14/14 x 25,0 / 2,0 / -	14/14 x 25,0 / 2,0 / -	14/14 x 25,0 / 2,0 / -
Kochzonen hinten rechts Ø cm / kW / Booster KW	18,0 / 1,4 / 2,8	18,0 / 1,8 / -	18,0 / 1,8 / -	18,0 / 1,8 / -
Kochzonen vorne links: Ø cm / kW / Booster KW	21,0 / 1,5 / 3,0	12/18 / 1,7 / -	12/18 / 1,7 / -	12/18 / 1,7 / -
Kochzonen vorne rechts: Ø cm / kW / Booster KW	18,0 / 1,4 / 2,8	14,5 / 1,2 / -	14,5 / 1,2 / -	14,5 / 1,2 / -
Topferkennungsfunktion	•	-	-	-
Restwärmeanzeige	•	•	•	•
Kindersicherung	-	-	-	-
Zubehör				
emailiertes Backblech / Fettpfanne / Grillrost	2 / 1 / 1	antihaft 2 / 1 / 1	antihaft 2 / 1 / 1	2 / 1 / 1
Technische Daten				
Energieeffizienzklasse	A	A	A	A
Energieverbrauch ¹⁾	A-20%	A-20%	A-20%	A-20%
Beheizungsart zur Bestimmung der EEK	Heißluft/Umluft	Heißluft/Umluft	Heißluft/Umluft	Heißluft/Umluft
Energieverbrauch bei konventioneller Beheizung (kWh)	0,95	0,95	0,95	0,95
Energieverbrauch bei Heißluft (kWh)	0,79	0,79	0,79	0,79
nutzbares Nettovolumen Garraum (l)	66	66	66	66
Maße Garraum H x B x T (mm)	37 x 43 x 40	37 x 43 x 40	37 x 43 x 40	37 x 43 x 40
Garzeit bei Standardbelastung u. konvent. Beheizung (min)	44	44	44	44
Geräusch (dB(A) re 1 pW)	51	51	51	51
Stand-By Verbrauch (W)	<1	<1	<1	<1
Größe des größten Backblechs (cm²)	1280	1280	1280	1280
Gerätemaße H x B x T (mm) Herd / Backofen	595 x 595 x 575	595 x 595 x 575	595 x 595 x 575	595 x 595 x 575
Gerätemaße H x B x T (mm) Kochfeld	48 x 576 x 518	48 x 576 x 518	48 x 576 x 518	48 x 576 x 505
Anschlusswert Strom (kW) Herd / Backofen	9,8	10,0	10,0	10,0
Spannung / Frequenz	3N 400 V / 50 Hz	3N 400 V / 50 Hz	3N 400 V / 50 Hz	3N 400 V / 50 Hz
Gewicht netto / brutto (kg)	43,8 / 48,3	43,8 / 48,3	43,8 / 48,3	43,8 / 48,3
Transportmaße HxBxT (mm)	785 x 700 x 670	785 x 700 x 670	785 x 700 x 670	785 x 700 x 670
EAN	4040729125291	4040729125284	4040729125277	4040729125369

1) 10 % sparsamer (nur 0,89 kWh) als der Grenzwert (<1,0 kWh) zur Energie-Effizienzklasse A (DIN EN 50304/DIN EN 60350) (nur bei Dampfgeräten), 20 % sparsamer (nur 0,79 kWh) als der Grenzwert (<1,0 kWh) zur Energie-Effizienzklasse A (DIN EN 50304/DIN EN 60350)

Technische Daten Einbauherdsets



Modell / Art.-Nr.

EHC 12526 E

EHC 12548 E

EHI 12552 E

EHC 12551 E

Design	NewPlatinum	Fusion	Scandium	Scandium
Farbe	Edelstahl TouchFree	Edelstahl	Edelstahl	Edelstahl
Beheizung Backofen	MF11, Heißluft	MF11, Heißluft	MF9, Umluft	MF11, Heißluft
Backofenfunktionen				
Beleuchtung	25 W	25 W	25 W	25 W
Rapid Warm Up = Schnellaufheizung	•	•	•	•
Auftauen = Ventilator ohne Beheizung	•	•	•	•
Intensivgrill Top = Oberhitze + Grill + Ventilator	•	•	•	•
Intensivgrill = Grill + Oberhitze	•	•	•	•
Umluftgrill = Grill Ventilator	-	-	-	-
Infrarotgrill	•	•	•	•
Ober- und Unterhitze	•	•	•	•
Oberhitze	-	-	-	-
Unterhitze	•	•	•	•
Heißluft mit Ringheizkörper	•	•	-	•
Umluft = Ober- und Unterhitze + Ventilator	•	•	•	•
Pizzastufe = Heißluft + Unterhitze	•	•	-	•
Grill und Drehspieß	-	-	-	-
Geflügelgrill = Grill + Oberhitze + Drehspieß	-	-	-	-
Automatikprogramme	-	-	-	-
Ausstattung				
Edelstahl TouchFree / Front Spiegelglas	•/•	-/-	-/-	-/-
digitaler Timer	SensorControlTimer	SensorControlTimer	SensorControlTimer	SensorControlTimer
Superbratautomatik mit Bratenthermometer	-	-	-	-
diagonaler Elektro-Drehspieß	-	-	-	-
Versenkknebel / Versenkknebel beleuchtet	-/•	•/-	•/-	•/-
Einachsenscharnier	•	•	•	•
Leichtreinigungstür (zerleg-, aushängbar)	•	•	•	•
Backtabelle auf der Innentür	•	•	•	•
Aqualytic-System / AquaRealEase Emaille grau	-	-	-	-
Clean Emaille grau / schwarz	grau	grau	grau	grau
Steam Clean	•	•	•	•
CoolDoor4 / CoolDoor3	CoolDoor3	CoolDoor3	CoolDoor3	CoolDoor3
Seitengitter (Teleskopauszüge nachrüstbar)	•	•	•	•
Teleskopauszüge	2fach, 1 Vollauszug	2fach, 1 Vollauszug	2fach, Teilauszüge	2fach, Teilauszüge
Kochfeld elektrisch				
Kategorie	Schott Ceran® HiLight	Schott Ceran® HiLight	Schott Ceran® Normal	Schott Ceran® HiLight
Kochfeldrahmen	Edelstahlrahmen	Edelstahlrahmen	Edelstahlrahmen	Edelstahlrahmen
Kochzonen hinten links: Ø cm / kW / Booster KW	14/14 x 25,0 / 2,0 / -	14/14 x 25,0 / 2,0 / -	16,0 / 1,4 / -	14/14 x 25,0 / 2,0 / -
Kochzonen hinten rechts Ø cm / kW / Booster KW	18,0 / 1,8 / -	18,0 / 1,8 / -	21,0 / 2,3 / -	18,0 / 1,8 / -
Kochzonen vorne links: Ø cm / kW / Booster KW	12/18 / 1,7 / -	12/18 / 1,7 / -	21,0 / 2,3 / 3,0	12/18 / 1,7 / -
Kochzonen vorne rechts: Ø cm / kW / Booster KW	14,5 / 1,2 / -	14,5 / 1,2 / -	16,0 / 1,4 / -	14,5 / 1,2 / -
Topferkennungsfunktion	-	-	•	-
Restwärmeanzeige	•	•	•	•
Kindersicherung	-	-	-	-
Zubehör				
emailliertes Backblech / Fettpfanne / Grillrost	2 / 1 / 1	2 / 1 / 1	1 / 1 / 1	2 / 1 / 1
Technische Daten				
Energieeffizienzklasse	A	A	A	A
Energieverbrauch ¹⁾	A-20%	A-20%	A-20%	A-20%
Beheizungsart zur Bestimmung der EEK	Heißluft/Umluft	Heißluft/Umluft	Heißluft/Umluft	Heißluft/Umluft
Energieverbrauch bei konventioneller Beheizung (kWh)	0,95	0,95	0,95	0,95
Energieverbrauch bei Heißluft (kWh)	0,79	0,79	0,79	0,79
nutzbares Nettovolumen Garraum (l)	66 (groß)	66 (groß)	66 (groß)	66 (groß)
Maße Garraum H x B x T (mm)	37 x 43 x 40	37 x 43 x 40	37 x 43 x 44	37 x 43 x 40
Garzeit bei Standardbelastung u. konvent. Beheizung (min)	44	44	44	44
Geräusch (dB(A) re 1 pW)	51	51	51	51
Stand-By Verbrauch (W)	<1	<1	<1	<1
Größe des größten Backblechs (cm²)	1280	1280	1280	1280
Gerätemaße H x B x T (mm) Herd / Backofen	595 x 595 x 575	595 x 595 x 575	595 x 595 x 575	595 x 595 x 575
Gerätemaße H x B x T (mm) Kochfeld	48 x 575 x 505	48 x 575 x 505	48 x 575 x 505	48 x 575 x 505
Anschlusswert Strom (kW) Herd / Backofen	10,0	10,0	9,6	10,0
Spannung / Frequenz	3N 400 V / 50 Hz	3N 400 V / 50 Hz	3N 400 V / 50 Hz	3N 400 V / 50 Hz
Gewicht netto / brutto (kg)	43,8 / 48,3	43,8 / 48,3	43,8 / 48,3	43,8 / 48,3
Transportmaße HxBxT (mm)	785 x 700 x 670	785 x 700 x 670	785 x 700 x 670	785 x 700 x 670
EAN	4040729125260	4040729125482	4040729125529	4040729125512

1) 10 % sparsamer (nur 0,89 kWh) als der Grenzwert (<1,0 kWh) zur Energie-Effizienzklasse A (DIN EN 50304/DIN EN 60350) (nur bei Dampfgeräten),
20 % sparsamer (nur 0,79 kWh) als der Grenzwert (<1,0 kWh) zur Energie-Effizienzklasse A (DIN EN 50304/DIN EN 60350)

Technische Daten Einbauherdsets



Modell / Art.-Nr.

EHC 12515 E

EHC 12513 E

EHC 12514 W

EHC 12511 E

Design	Scandium	Scandium	Scandium	Scandium
Farbe	Edelstahl	Edelstahl	weiß	Edelstahl
Beheizung Backofen	MF9, Umluft	MF9, Umluft	MF9, Umluft	MF9, Umluft
Backofenfunktionen				
Beleuchtung	25 W	25 W	25 W	25 W
Rapid Warm Up = Schnellaufheizung	•	•	•	•
Auftauen = Ventilator ohne Beheizung	•	•	•	•
Intensivgrill Top = Oberhitze + Grill + Ventilator	•	•	•	•
Intensivgrill = Grill + Oberhitze	•	•	•	•
Umluftgrill = Grill Ventilator	-	-	-	-
Infrarotgrill	•	•	•	•
Ober- und Unterhitze	•	•	•	•
Oberhitze	-	-	-	-
Unterhitze	•	•	•	•
Heißluft mit Ringheizkörper	-	-	-	-
Umluft = Ober- und Unterhitze + Ventilator	•	•	•	•
Pizzastufe = Heißluft + Unterhitze	-	-	-	-
Grill und Drehspieß	-	-	-	-
Geflügelgrill = Grill + Oberhitze + Drehspieß	-	-	-	-
Automatikprogramme	-	-	-	-
Ausstattung				
Edelstahl TouchFree / Front Spiegelglas	- / -	- / -	- / -	- / -
digitaler Timer	SensorControlTimer	-	-	-
Superbratautomatik mit Bratenthermometer	-	-	-	-
diagonaler Elektro-Drehspieß	-	-	-	-
Versenkknebel / Versenkknebel beleuchtet	- / -	- / -	- / -	- / -
Einachsenscharnier	•	•	•	•
Leichtreinigungstür (zerleg-, aushängbar)	•	•	•	•
Backtabelle auf der Innentür	•	•	•	•
Aqualytic-System / AquaRealEase Emaille grau	-	-	-	-
Clean Emaille grau / schwarz	grau	grau	grau	grau
Steam Clean	•	•	•	•
CoolDoor4 / CoolDoor3	CoolDoor3	CoolDoor3	CoolDoor3	CoolDoor3
Seitengitter (Teleskopauszüge nachrüstbar)	•	•	•	•
Teleskopauszüge	-	-	-	-
Kochfeld elektrisch				
Kategorie	Schott Ceran® HiLight	Schott Ceran® HiLight	Schott Ceran® HiLight	Schott Ceran® HiLight
Kochfeldrahmen	Edelstahlrahmen	Edelstahlrahmen	Edelstahlrahmen	rahmenlos
Kochzonen hinten links: Ø cm / kW / Booster KW	14/14 x 25,0 / 2,0 / -	14/14 x 25,0 / 2,0 / -	14/14 x 25,0 / 2,0 / -	14/14 x 25,0 / 2,0 / -
Kochzonen hinten rechts Ø cm / kW / Booster KW	18,0 / 1,8 / -	18,0 / 1,8 / -	18,0 / 1,8 / -	18,0 / 1,8 / -
Kochzonen vorne links: Ø cm / kW / Booster KW	12/18 / 1,7 / -	12/18 / 1,7 / -	12/18 / 1,7 / -	12/18 / 1,7 / -
Kochzonen vorne rechts: Ø cm / kW / Booster KW	14,5 / 1,2 / -	14,5 / 1,2 / -	14,5 / 1,2 / -	14,5 / 1,2 / -
Topferkennungsfunktion	-	-	-	-
Restwärmeanzeige	•	•	•	•
Kindersicherung	-	-	-	-
Zubehör				
emailliertes Backblech / Fettpfanne / Grillrost	1 / 1 / 1	1 / 1 / 1	1 / 1 / 1	1 / 1 / 1
Technische Daten				
Energieeffizienzklasse	A	A	A	A
Energieverbrauch ¹⁾	A-20%	A-20%	A-20%	A-20%
Beheizungsart zur Bestimmung der EEK	Heißluft/Umluft	Heißluft/Umluft	Heißluft/Umluft	Heißluft/Umluft
Energieverbrauch bei konventioneller Beheizung (kWh)	0,95	0,95	0,95	0,95
Energieverbrauch bei Heißluft (kWh)	0,79	0,79	0,79	0,79
nutzbares Nettovolumen Garraum (l)	66 (groß)	66 (groß)	66 (groß)	66 (groß)
Maße Garraum H x B x T (mm)	37 x 43 x 44	37 x 43 x 40	37 x 43 x 44	37 x 43 x 44
Garzeit bei Standardbelastung u. konvent. Beheizung (min)	44	44	44	44
Geräusch (dB(A) re 1 pW)	51	51	51	51
Stand-By Verbrauch (W)	<1	0	0	0
Größe des größten Backblechs (cm²)	1280	1280	1280	1280
Gerätemaße H x B x T (mm) Herd / Backofen	595 x 595 x 575	595 x 595 x 575	595 x 595 x 575	595 x 595 x 575
Gerätemaße H x B x T (mm) Kochfeld	48 x 575 x 505	48 x 575 x 505	48 x 575 x 505	48 x 575 x 518
Anschlusswert Strom (kW) Herd / Backofen	9,6	9,6	9,6	9,6
Spannung / Frequenz	3N 400 V / 50 Hz	3N 400 V / 50 Hz	3N 400 V / 50 Hz	3N 400 V / 50 Hz
Gewicht netto / brutto (kg)	43,8 / 48,3	43,8 / 48,3	43,8 / 48,3	43,8 / 48,3
Transportmaße HxBxT (mm)	785 x 700 x 670	785 x 700 x 670	785 x 700 x 670	785 x 700 x 670
EAN	4040729125154	4040729125130	4040729125147	4040729125116

1) 10 % sparsamer (nur 0,89 kWh) als der Grenzwert (<1,0 kWh) zur Energie-Effizienzklasse A (DIN EN 50304/DIN EN 60350) (nur bei Dampfgeräten), 20 % sparsamer (nur 0,79 kWh) als der Grenzwert (<1,0 kWh) zur Energie-Effizienzklasse A (DIN EN 50304/DIN EN 60350)

Technische Daten Einbauherdsets



Modell / Art.-Nr.	EHC 12512 W	EHC 12508 E	EHC 12509 W	EHC 12510 B
Design	Scandium	Scandium	Scandium	Scandium
Farbe	weiß	Edelstahl	weiß	braun
Beheizung Backofen	MF9, Umluft	MF9, Umluft	MF9, Umluft	MF9, Umluft
Backofenfunktionen				
Beleuchtung	25 W	25 W	25 W	25 W
Rapid Warm Up = Schnellaufheizung	•	•	•	•
Auftauen = Ventilator ohne Beheizung	•	•	•	•
Intensivgrill Top = Oberhitze + Grill + Ventilator	•	•	•	•
Intensivgrill = Grill + Oberhitze	•	•	•	•
Umluftgrill = Grill Ventilator	-	-	-	-
Infrarotgrill	•	•	•	•
Ober- und Unterhitze	•	•	•	•
Oberhitze	-	-	-	-
Unterhitze	•	•	•	•
Heißluft mit Ringheizkörper	-	-	-	-
Umluft = Ober- und Unterhitze + Ventilator	•	•	•	•
Pizzastufe = Heißluft + Unterhitze	-	-	-	-
Grill und Drehspieß	-	-	-	-
Geflügelgrill = Grill + Oberhitze + Drehspieß	-	-	-	-
Automatikprogramme	-	-	-	-
Ausstattung				
Edelstahl TouchFree / Front Spiegelglas	- / -	- / -	- / -	- / -
digitaler Timer	-	-	-	-
Superbratautomatik mit Bratenthermometer	-	-	-	-
diagonaler Elektro-Drehspieß	-	-	-	-
Versenkknebel / Versenkknebel beleuchtet	- / -	- / -	- / -	- / -
Einachsenscharnier	•	•	•	•
Leichtreinigungstür (zerleg-, aushängbar)	•	•	•	•
Backtabelle auf der Innentür	•	•	•	•
Aqualytic-System / AquaRealEase Emaille grau	-	-	-	-
Clean Emaille grau / schwarz	grau	grau	grau	grau
Steam Clean	•	•	•	•
CoolDoor4 / CoolDoor3	CoolDoor3	CoolDoor3	CoolDoor3	CoolDoor3
Seitengitter (Teleskopauszüge nachrüstbar)	•	•	•	•
Teleskopauszüge	-	-	-	-
Kochfeld elektrisch				
Kategorie	Schott Ceran® HiLight	Schott Ceran® HiLight	Schott Ceran® HiLight	Schott Ceran® HiLight
Kochfeldrahmen	rahmenlos	Edelstahlrahmen	Edelstahlrahmen	Edelstahlrahmen
Kochzonen hinten links: Ø cm / kW / Booster KW	14/14 x 25,0 / 2,0 / -	14,5 / 1,2 / -	14,5 / 1,2 / -	14,5 / 1,2 / -
Kochzonen hinten rechts Ø cm / kW / Booster KW	18,0 / 1,8 / -	21,0 / 2,3 / -	21,0 / 2,3 / -	21,0 / 2,3 / -
Kochzonen vorne links: Ø cm / kW / Booster KW	12/18 / 1,7 / -	18,0 / 1,8 / -	18,0 / 1,8 / -	18,0 / 1,8 / -
Kochzonen vorne rechts: Ø cm / kW / Booster KW	14,5 / 1,2 / -	14,5 / 1,2 / -	14,5 / 1,2 / -	14,5 / 1,2 / -
Topferkennungsfunktion	-	-	-	-
Restwärmeanzeige	•	•	•	•
Kindersicherung	-	-	-	-
Zubehör				
emailliertes Backblech / Fettpfanne / Grillrost	1 / 1 / 1	1 / 1 / 1	1 / 1 / 1	1 / 1 / 1
Technische Daten				
Energieeffizienzklasse	A	A	A	A
Energieverbrauch ¹⁾	A-20%	A-20%	A-20%	A-20%
Beheizungsart zur Bestimmung der EEK	Heißluft/Umluft	Heißluft/Umluft	Heißluft/Umluft	Heißluft/Umluft
Energieverbrauch bei konventioneller Beheizung (kWh)	0,95	0,95	0,95	0,95
Energieverbrauch bei Heißluft (kWh)	0,79	0,79	0,79	0,79
nutzbares Nettovolumen Garraum (l)	66 (groß)	66 (groß)	66 (groß)	66 (groß)
Maße Garraum H x B x T (mm)	37 x 43 x 44	37 x 43 x 44	37 x 43 x 44	37 x 43 x 44
Garzeit bei Standardbelastung u. konvent. Beheizung (min)	44	44	44	44
Geräusch (dB(A) re 1 pW)	51	51	51	51
Stand-By Verbrauch (W)	0	0	0	0
Größe des größten Backblechs (cm ²)	1280	1280	1280	1280
Gerätemaße H x B x T (mm) Herd / Backofen	595 x 595 x 575	595 x 595 x 575	595 x 595 x 575	595 x 595 x 575
Gerätemaße H x B x T (mm) Kochfeld	48 x 576 x 518	48 x 575 x 505	48 x 575 x 505	48 x 575 x 505
Anschlusswert Strom (kW) Herd / Backofen	9,6	9,4	9,4	9,4
Spannung / Frequenz	3N 400 V / 50 Hz	3N 400 V / 50 Hz	3N 400 V / 50 Hz	3N 400 V / 50 Hz
Gewicht netto / brutto (kg)	43,8 / 48,3	43,8 / 48,3	43,8 / 48,3	43,8 / 48,3
Transportmaße HxBxT (mm)	785 x 700 x 670	785 x 700 x 670	785 x 700 x 670	785 x 700 x 670
EAN	4040729125123	4040729125086	4040729125093	4040729125109

¹⁾ 10 % sparsamer (nur 0,89 kWh) als der Grenzwert (< 1,0 kWh) zur Energie-Effizienzklasse A (DIN EN 50304/DIN EN 60350) (nur bei Dampfgeräten),
20 % sparsamer (nur 0,79 kWh) als der Grenzwert (< 1,0 kWh) zur Energie-Effizienzklasse A (DIN EN 50304/DIN EN 60350)

Technische Daten Einbauherdsets



Modell / Art.-Nr.

EHC 12516 E

EHC 12506 E

EHE 12503 E

EHE 12504 W

Design	Scandium	Scandium	Scandium	Scandium
Farbe	Edelstahl	Edelstahl	Edelstahl	weiß
Beheizung Backofen	MF9, Umluft	K4	K4	K4
Backofenfunktionen				
Beleuchtung	25 W	25 W	25 W	25 W
Rapid Warm Up = Schnellaufheizung	•	-	-	-
Auftauen = Ventilator ohne Beheizung	•	-	-	-
Intensivgrill Top = Oberhitze + Grill + Ventilator	•	-	-	-
Intensivgrill = Grill + Oberhitze	•	-	-	-
Umluftgrill = Grill Ventilator	-	-	-	-
Infrarotgrill	•	•	•	•
Ober- und Unterhitze	•	•	•	•
Oberhitze	-	•	•	•
Unterhitze	•	•	•	•
Heißluft mit Ringheizkörper	-	-	-	-
Umluft = Ober- und Unterhitze + Ventilator	•	-	-	-
Pizzastufe = Heißluft + Unterhitze	-	-	-	-
Grill und Drehspieß	-	-	-	-
Geflügelgrill = Grill + Oberhitze + Drehspieß	-	-	-	-
Automatikprogramme	-	-	-	-
Ausstattung				
Edelstahl TouchFree / Front Spiegelglas	- / -	- / -	- / -	- / -
digitaler Timer	-	-	-	-
Superbratautomatik mit Bratenthermometer	-	-	-	-
diagonaler Elektro-Drehspieß	-	-	-	-
Versenkknebel / Versenkknebel beleuchtet	- / -	- / -	- / -	- / -
Einachsenscharnier	•	•	•	•
Leichtreinigungstür (zerleg-, aushängbar)	•	•	•	•
Backtabelle auf der Innentür	•	•	•	•
Aqualytic-System / AquaRealEase Emaille grau	-	-	-	-
Clean Emaille grau / schwarz	grau	grau	schwarz	schwarz
Steam Clean	•	•	•	•
CoolDoor4 / CoolDoor3	CoolDoor3	CoolDoor3	CoolDoor3	CoolDoor3
Seitengitter (Teleskopauszüge nachrüstbar)	-	-	-	-
Teleskopauszüge	-	-	-	-
Kochfeld elektrisch				
Kategorie	Schott Ceran® Normal	Schott Ceran® HiLight	Edelstahlmulde	Edelstahlmulde
Kochfeldrahmen	rahmenlos	Edelstahlrahmen	-	-
Kochzonen hinten links: Ø cm / kW / Booster KW	14,5 / 1,2 / -	14,5 / 1,2 / -	14,5 / 1,0 / -	14,5 / 1,0 / -
Kochzonen hinten rechts Ø cm / kW / Booster KW	21,0 / 2,1 / -	21,0 / 2,3 / -	18,0 / 1,5 / -	18,0 / 1,5 / -
Kochzonen vorne links: Ø cm / kW / Booster KW	18,0 / 1,7 / -	18,0 / 1,8 / -	Blitz 18,0 / 2,0 / -	Blitz 18,0 / 2,0 / -
Kochzonen vorne rechts: Ø cm / kW / Booster KW	14,5 / 1,2 / -	14,5 / 1,2 / -	14,5 / 1,0 / -	14,5 / 1,0 / -
Topferkennungsfunktion	-	-	-	-
Restwärmeanzeige	•	•	-	-
Kindersicherung	-	-	-	-
Zubehör				
emailliertes Backblech / Fettpfanne / Grillrost	1 / 1 / 1	1 / 0 / 1	1 / 0 / 1	1 / 0 / 1
Technische Daten				
Energieeffizienzklasse	A	A	A	A
Energieverbrauch ¹⁾	A-20%	A-20%	A-20%	A-20%
Beheizungsart zur Bestimmung der EEK	Heißluft/Umluft	konventionell	konventionell	konventionell
Energieverbrauch bei konventioneller Beheizung (kWh)	0,95	0,79	0,79	0,79
Energieverbrauch bei Heißluft (kWh)	0,79	-	-	-
nutzbares Nettovolumen Garraum (l)	66 (groß)	69 (groß)	69 (groß)	69 (groß)
Maße Garraum H x B x T (mm)	37 x 43 x 44	37 x 43 x 44	37 x 43 x 44	37 x 43 x 44
Garzeit bei Standardbelastung u. konvent. Beheizung (min)	44	44	44	44
Geräusch (dB(A) re 1 pW)	51	49	49	49
Stand-By Verbrauch (W)	0	0	0	0
Größe des größten Backblechs (cm²)	1280	1280	1280	1280
Gerätemaße H x B x T (mm) Herd / Backofen	595 x 595 x 575	595 x 595 x 575	595 x 595 x 575	595 x 595 x 575
Gerätemaße H x B x T (mm) Kochfeld	48 x 576 x 518	48 x 575 x 505	40 x 580 x 510	40 x 580 x 510
Anschlusswert Strom (kW) Herd / Backofen	9,6	8,7	7,7	7,7
Spannung / Frequenz	3N 400 V / 50 Hz	3N 400 V / 50 Hz	3N 400 V / 50 Hz	3N 400 V / 50 Hz
Gewicht netto / brutto (kg)	43,8 / 48,3	43,8 / 48,3	43,8 / 48,3	43,8 / 48,3
Transportmaße HxBxT (mm)	785 x 700 x 670	785 x 700 x 670	785 x 700 x 670	785 x 700 x 670
EAN	4040729125161	4040729125062	4040729125031	4040729125048

1) 10 % sparsamer (nur 0,89 kWh) als der Grenzwert (<1,0 kWh) zur Energie-Effizienzklasse A (DIN EN 50304/DIN EN 60350) (nur bei Dampfgeräten), 20 % sparsamer (nur 0,79 kWh) als der Grenzwert (<1,0 kWh) zur Energie-Effizienzklasse A (DIN EN 50304/DIN EN 60350)

Technische Daten Einbauherdsets



Modell / Art.-Nr.

EHE 12505 B

EHE 12501 E

Design	Scandium	Scandium
Farbe	braun	Edelstahl
Beheizung Backofen	K4	K3
Backofenfunktionen		
Beleuchtung	25 W	25 W
Rapid Warm Up = Schnellaufheizung	-	-
Auftauen = Ventilator ohne Beheizung	-	-
Intensivgrill Top = Oberhitze + Grill + Ventilator	-	-
Intensivgrill = Grill + Oberhitze	-	-
Umluftgrill = Grill Ventilator	-	-
Infrarotgrill	•	-
Ober- und Unterhitze	•	•
Oberhitze	•	•
Unterhitze	•	•
Heißluft mit Ringheizkörper	-	-
Umluft = Ober- und Unterhitze + Ventilator	-	-
Pizzastufe = Heißluft + Unterhitze	-	-
Grill und Drehspieß	-	-
Geflügelgrill = Grill + Oberhitze + Drehspieß	-	-
Automatikprogramme	-	-
Ausstattung		
Edelstahl TouchFree / Front Spiegelglas	- / -	- / -
digitaler Timer	-	-
Superbratautomatik mit Bratenthermometer	-	-
diagonaler Elektro-Drehspieß	-	-
Versenkknebel / Versenkknebel beleuchtet	- / -	- / -
Einachsenscharnier	•	•
Leichtreinigungstür (zerleg-, aushängbar)	•	•
Backtabelle auf der Innentür	•	•
Aqualytic-System / AquaRealEase Emaille grau	-	-
Clean Emaille grau / schwarz	schwarz	schwarz
Steam Clean	•	•
CoolDoor4 / CoolDoor3	CoolDoor3	CoolDoor3
Seitengitter (Teleskopauszüge nachrüstbar)	-	-
Teleskopauszüge	-	-
Kochfeld elektrisch		
Kategorie	Edelstahlmulde	Edelstahlmulde
Kochfeldrahmen	-	-
Kochzonen hinten links: Ø cm / kW / Booster KW	14,5 / 1,0 / -	14,5 / 1,0 / -
Kochzonen hinten rechts Ø cm / kW / Booster KW	18,0 / 1,5 / -	18,0 / 1,5 / -
Kochzonen vorne links: Ø cm / kW / Booster KW	Blitz 18,0 / 2,0 / -	Blitz 18,0 / 2,0 / -
Kochzonen vorne rechts: Ø cm / kW / Booster KW	14,5 / 1,0 / -	14,5 / 1,0 / -
Topferkennungsfunktion	-	-
Restwärmeanzeige	-	-
Kindersicherung	-	-
Zubehör		
emailliertes Backblech / Fettpfanne / Grillrost	1 / 0 / 1	1 / 0 / 1
Technische Daten		
Energieeffizienzklasse	A	A
Energieverbrauch ¹⁾	A-20%	A-20%
Beheizungsart zur Bestimmung der EEK	konventionell	konventionell
Energieverbrauch bei konventioneller Beheizung (kWh)	0,79	0,79
Energieverbrauch bei Heißluft (kWh)	-	-
nutzbares Nettovolumen Garraum (l)	69 (groß)	69 (groß)
Maße Garraum H x B x T (mm)	37 x 43 x 44	37 x 43 x 44
Garzeit bei Standardbelastung u. konvent. Beheizung (min)	44	44
Geräusch (dB(A) re 1 pW)	49	49
Stand-By Verbrauch (W)	0	0
Größe des größten Backblechs (cm ²)	1280	1280
Gerätemaße H x B x T (mm) Herd / Backofen	595 x 595 x 575	595 x 595 x 575
Gerätemaße H x B x T (mm) Kochfeld	40 x 580 x 510	40 x 580 x 510
Anschlusswert Strom (kW) Herd / Backofen	7,7	7,7
Spannung / Frequenz	3N 400 V / 50 Hz	3N 400 V / 50 Hz
Gewicht netto / brutto (kg)	43,8 / 48,3	43,8 / 48,3
Transportmaße HxBxT (mm)	785 x 700 x 670	785 x 700 x 670
EAN	4040729125055	4040729125017

¹⁾ 10 % sparsamer (nur 0,89 kWh) als der Grenzwert (< 1,0 kWh) zur Energie-Effizienzklasse A (DIN EN 50304/DIN EN 60350) (nur bei Dampfgarem),
20 % sparsamer (nur 0,79 kWh) als der Grenzwert (< 1,0 kWh) zur Energie-Effizienzklasse A (DIN EN 50304/DIN EN 60350)

Technische Daten Einbauherdsets



Modell / Art.-Nr.

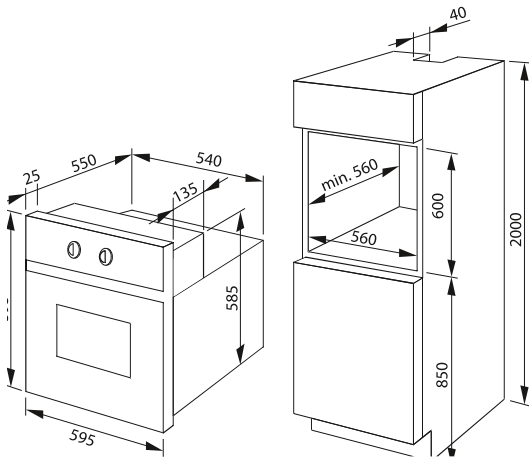
EHEG 12521 E

EHEG 12520 E

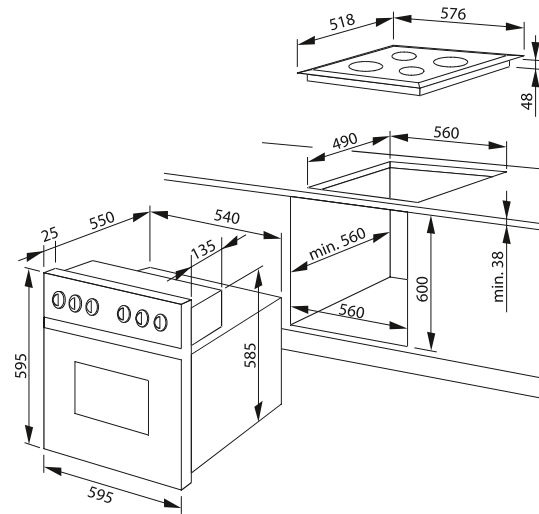
Design	NewPlatinum	NewPlatinum
Farbe	Edelstahl TouchFree	Edelstahl TouchFree
Beheizung Backofen	MF 11, Heißluft	MF9, Umluft
Backofenfunktionen		
Beleuchtung	25 W	25 W
Rapid Warm Up = Schnellaufheizung	•	•
Auftauen = Ventilator ohne Beheizung	•	•
Intensivgrill Top = Oberhitze + Grill + Ventilator	•	•
Intensivgrill = Grill + Oberhitze	•	•
Umluftgrill = Grill Ventilator	-	-
Infrarotgrill	•	•
Ober- und Unterhitze	•	•
Oberhitze	-	-
Unterhitze	•	•
Heißluft mit Ringheizkörper	•	-
Umluft = Ober- und Unterhitze + Ventilator	•	•
Pizzastufe = Heißluft + Unterhitze	•	-
Grill und Drehspieß	-	-
Geflügelgrill = Grill + Oberhitze + Drehspieß	-	-
Automatikprogramme	-	-
Ausstattung		
Edelstahl TouchFree / Front Spiegelglas	• / •	• / •
digitaler Timer	SensorControlTimer	-
Superbratautomatik mit Bratenthermometer	-	-
diagonaler Elektro-Drehspieß	-	-
Versenknebel / Versenknebel beleuchtet	- / -	- / -
Einachsenscharnier	•	•
Leichtreinigungstür (zerleg-, aushängbar)	•	•
Backtabelle auf der Innentür	•	•
Aqualytic-System / AquaRealEase Emaille grau	-	-
Clean Emaille grau / schwarz	grau	grau
Steam Clean	•	•
CoolDoor4 / CoolDoor3	CoolDoor3	CoolDoor3
Seitengitter (Teleskopauszüge nachrüstbar)	•	•
Teleskopauszüge	-	-
Kochfeld Gas (Erdgas 20mbar, umrüstbar auf Flüssiggas)		
Kategorie	Gas auf Glas	Edelstahl-Gaskochfeld
thermoelektrische Zündsicherung	•	•
elektrische Einhand-Funkenzündung	•	•
Optigas Brenner hinten links: Ø cm / kW	4,0 / 0,65	6,5 / 1,4
Optigas Brenner hinten rechts Ø cm / kW	9,0 / 2,4	6,5 / 1,4
Optigas Brenner vorne links: Ø cm / kW	6,5 / 1,4	9,0 / 2,4
Optigas Brenner vorne rechts: Ø cm / kW	6,5 / 1,4	4,0 / 0,65
Topfträger aus Gusseisen	•	•
Zubehör		
emailliertes Backblech / Fettpfanne / Grillrost	2 / 1 / 1	1 / 1 / 1
Düsen-Set für Umrüstung auf Flüssig-Gas	•	•
Technische Daten		
Energieeffizienzklasse	A	A
Energieverbrauch ¹⁾	A-20%	A-20%
Beheizungsart zur Bestimmung der EEK	Heißluft/Umluft	Heißluft/Umluft
Energieverbrauch bei konventioneller Beheizung (kWh)	0,95	0,95
Energieverbrauch bei Heißluft (kWh)	0,79	0,79
nutzbares Nettovolumen Garraum (l)	66 (groß)	66 (groß)
Maße Garraum H x B x T (mm)	37 x 43 x 40	37 x 43 x 44
Garzeit bei Standardbelastung und konvent. Beheizung (min)	44	44
Geräusch (dB(A) re 1 pW)	51	51
Stand-By Verbrauch (W)	<1	0
Größe des größten Backblechs (cm ²)	1280	1280
Gerätemaße H x B x T (mm) Herd / Backofen	595 x 595 x 575	595 x 595 x 575
Gerätemaße H x B x T (mm) Kochfeld	40 x 580 x 510	40 x 580 x 510
Anschlusswert Strom (kW) Herd / Backofen	3,3	2,9
Anschlusswert Strom (kW) Kochfeld autark	-	-
Spannung / Frequenz	1N 230 V / 50 Hz	1N 230 V / 50 Hz
Nennwärmebelastung Gas (kW)	5,9	5,9
Gewicht netto / brutto (kg)	43,8 / 48,3	43,8 / 48,3
Transportmaße HxBxT (mm)	785 x 700 x 670	785 x 700 x 670
EAN	4040729125215	4040729125208

1) 10 % sparsamer (nur 0,89 kWh) als der Grenzwert (<1,0 kWh) zur Energie-Effizienzklasse A (DIN EN 50304/DIN EN 60350) (nur bei Dampfgarern),
20 % sparsamer (nur 0,79 kWh) als der Grenzwert (<1,0 kWh) zur Energie-Effizienzklasse A (DIN EN 50304/DIN EN 60350)

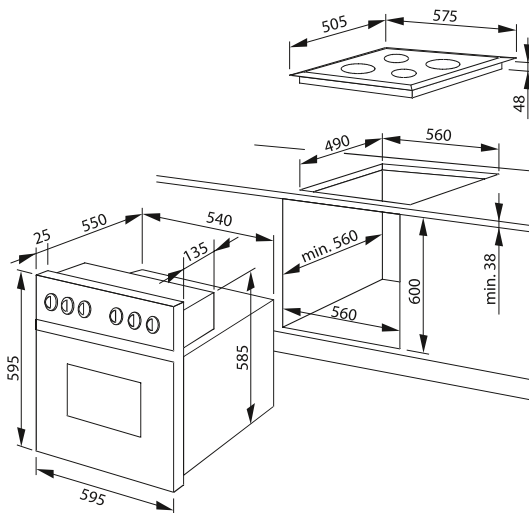
Einbaubacköfen und Dampfgarer



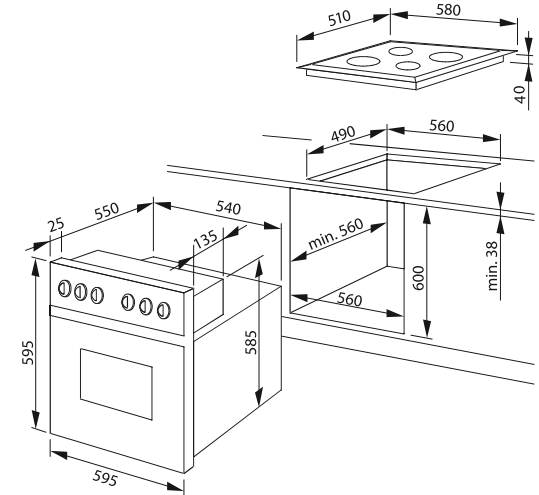
Einbauherdsets mit Facettenschliff und rahmenlosen Kochfeldern



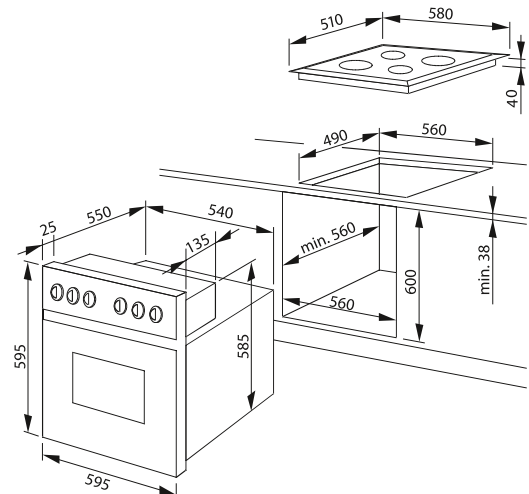
Einbauherdsets mit Edelstahlrahmen



Einbauherdsets mit Edelstahlkochmulde



EHEG 12521 E / EHEG 12520 E

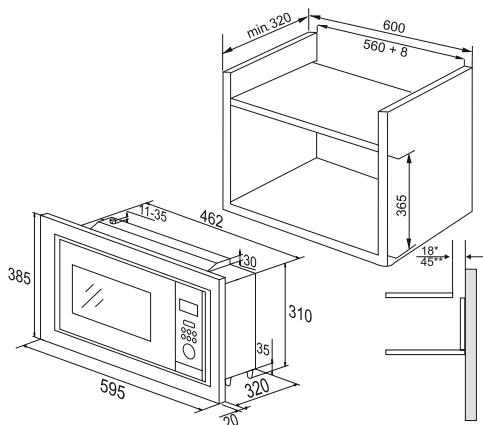


Techn. Daten Mikrowellen



Modell / Art.-Nr.	EMW 13180 E	EMW 13190 E	MW 13152 Si	MW 13150 W	MW 13151 S
Frontpaneel	Edelstahl TouchFree	Edelstahl	silber	weiß	schwarz
Garraum (l)	20	20	17	17	17
Leistungsstufen	5	5	6	6	6
LED Display / Farbe	LED red	LED red	-	-	-
Programme und Funktionen					
Glasplatte Ø (mm)	245	245	245	245	245
Timer max. (min)	digital 95	digital 95	manuell 30	manuell 30	manuell 30
Grill	•	•	-	-	-
Grillrost	•	•	-	-	-
Kombination	•	•	-	-	-
Garraum	Edelstahl	Edelstahl	weiß	weiß	weiß
Zubehör	Einbaurahmen, Grillrost	Einbaurahmen, Grillrost	-	-	-
Technische Daten					
Spannung / Frequenz	230 V / 50 Hz	230 V / 50 Hz	230 V / 50 Hz	230 V / 50 Hz	230 V / 50 Hz
Anschlusswert (W)	1270	1250	1200	1200	1200
Kabellänge	Schuko Stecker / 100 cm	Schuko Stecker / 100 cm	Schuko Stecker / 100 cm	Schuko Stecker / 100 cm	Schuko Stecker / 100 cm
Anzahl Automatikprogramme	8	8	-	-	-
Automatikprogramme	Erwärmen, Gemüse, Fisch, Fleisch, Pasta, Kartoffeln, Pizza, Suppe	Auto-Erwärmen, Gemüse, Fisch, Fleisch, Pasta, Kartoffeln, Pizza, Suppe	-	-	-
Funktionen Buttons	Mikrowelle / Grill / Kombination / Auftauen / Start / +30Sec. / Bestätigen / Stop Clear; Auto-Erwärmen; Uhr / Pre-Set	Mikrowelle / Grill / Kombination / Auftauen / Start / +30Sec. / Bestätigen / Stop Clear; Auto-Erwärmen; Uhr / Pre-Set	-	-	-
Quick start	•	•	-	-	-
Auftauen Zeit	•	•	•	•	•
Auftauen Gewicht	•	•	-	-	-
Kindersicherung	•	•	-	-	-
Gerätemaße HxBxT (mm)	385 x 595 x 320	385 x 595 x 320	262 x 452 x 335	262 x 452 x 335	262 x 452 x 335
Verpackungsmaße HxBxT (mm)	445 x 650 x 404	445 x 650 x 404	294 x 496 x 354	294 x 496 x 354	294 x 496 x 354
Gewicht netto / brutto (kg)	14 / 16	13,41 / 14,5	10,5 / 11,31	10,5 / 11,31	10,5 / 11,31
EAN	5906006030032	4040729131902	4040729131520	4040729131506	4040729131513

EMW 13180 E / EMW 13190 E



Technische Daten Kochfelder



Modell / Art.-Nr.	KMI 13297 F	KMI 13290 F	KMI 13291 F	KMI 13310 W	KMI 13295 F
Kochfeldvariante	5er Induktion	4er Induktion	4er Induktion	4er Induktion	4er Induktion
Breite in cm	87	77	60	60	60
Hauptmaterial	Schott Ceran®	Schott Ceran®	Schott Ceran®	Schott Ceran®	Schott Ceran®
Farbe	Glaskeramik schwarz	Glaskeramik schwarz	Glaskeramik schwarz	Glaskeramik weiß	Glaskeramik schwarz
Beheizungsart					
Induktion	•	•	•	•	•
HiLight Kochzonen	-	-	-	-	-
Normal Kochzonen	-	-	-	-	-
Kochplatten	-	-	-	-	-
Gasbrenner	-	-	-	-	-
Rahmenvariante Ceran					
Facettenschliff	•	•	•	•	•
Edelstahlrahmen, FlatDesign	-	-	-	-	-
rahmenlos, flächig einbaubar	-	-	-	-	-
Bedienung					
Slider SensorTouch, Fingertipp Mulden	-	Frontseite	Frontseite	Frontseite	-
Slider SensorTouch	-	-	-	-	-
SensorTouch	Frontseite	-	-	-	Frontseite
Knebelsteuerung	-	-	-	-	-
Ausstattung					
elektronische Anzeigen	Heizstufe 1-9	Heizstufe 1-9	Heizstufe 1-9	Heizstufe 1-9	Heizstufe 1-9
Topferkennung	•	•	•	•	•
Booster Funktion	5 x Booster	4 x Booster	4 x Booster	4 x Booster	2 x Booster
Ankochautomatik	•	•	•	•	•
Brückenfunktion	•	•	•	-	-
Pausenfunktion = Stop-and-Go	•	•	•	•	-
Warmhaltefunktion	in 3 Stufen	1 Stufe	1 Stufe	1 Stufe	1 Stufe
digitaler Timer	•	•	•	•	•
Kurzzeitwecker	•	•	•	•	•
Restwärmanzeige	•	•	•	•	•
Kindersicherung	•	•	•	•	•
Erdgas (20 mbar), umrüstbar auf Flüssig-Gas (50 mbar), Düsen-Set beiliegend	-	-	-	-	-
Topfträger, zur Reinigung abnehmbar	-	-	-	-	-
Kochzonen					
Anzahl Kochzonen/-platten/-Gasbrenner	5 Induktion, 5 Booster	4 Induktion, 4 Booster	4 Induktion, 4 Booster	4 Induktion, 4 Booster	4 Induktion, 2 Booster
vorn links Ø in cm / Leistung in kW	21 / 2,1 / Booster 3,7	21 / 2,1 / Booster 3,7	21 / 2,1 / Booster 3,7	22 / 2,3 / Booster 3,0	22 / 2,3 / Booster 3,0
hinten links Ø in cm / Leistung in kW	21 / 2,1 / Booster 3,7	21 / 2,1 / Booster 3,7	21 / 2,1 / Booster 3,7	18 / 1,2 / Booster 1,4	18 / 1,4
hinten rechts Ø in cm / Leistung in kW	21 / 2,1 / Booster 3,7	21 / 2,1 / Booster 3,7	21 / 2,1 / Booster 3,7	22 / 2,3 / Booster 3,0	22 / 2,3 / Booster 3,0
vorn rechts Ø in cm / Leistung in kW	21 / 2,1 / Booster 3,7	21 / 2,1 / Booster 3,7	21 / 2,1 / Booster 3,7	18 / 1,2 / Booster 1,4	18 / 1,4
mittig, Ø in cm / Leistung in kW	26 / 2,6 / Booster 3,7	-	-	-	-
Ausstattung Gas-Düsen	-	-	-	-	-
Technische Daten					
Gerätemaße (B / T) in mm	870 / 518	770 / 518	616 / 518	576 / 518	576 / 518
Nischenmaße (B / T) in mm	750 / 490	750 / 490	600 / 500	560 / 490	560 / 490
Einbau-Tiefe in mm	55	55	55	55	55
Spannung / Frequenz	2N ~ 400 V / 50 Hz	2N ~ 400 V / 50 Hz	2N ~ 400 V / 50 Hz	2N ~ 400 V / 50 Hz	2N ~ 400 V / 50 Hz
Kabel mit Schuko-stecker, Länge in m	-	-	-	-	-
Anschlusswert Strom (kW)	11,1	7,4	7,4	7,4	7,4
Nennwärmebelastung Gas (kWh)	-	-	-	-	-
Transportmaße H / B / T in mm	125 / 990 / 615	125 / 890 / 615	125 / 735 / 595	125 / 700 / 615	125 / 735 / 595
Gewicht netto / brutto	20,0 / 21,5	12,0 / 19,5	10,0 / 16,2	10,5 / 11,7	10,5 / 11,7
EAN	4040729132978	4040729132909	4040729132916	5906006231194	4040729132954



KMI 13294 E



KMI 13293 C



KMI 13298 C

4er Induktion	4er Induktion	4er Induktion
60	60	60
Schott Ceran®	Schott Ceran®	Schott Ceran®
Glaskeramik schwarz	Glaskeramik schwarz	Glaskeramik schwarz

•	•	•
-	-	-
-	-	-
-	-	-

-	-	-
•	-	-
-	•	•

-	-	-
-	-	-
Frontseite	Frontseite	Frontseite
-	-	-

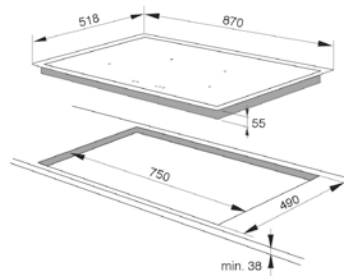
Heizstufe 1-9	Heizstufe 1-9	Heizstufe 1-9
•	•	•
1 x Booster	1 x Booster	-
-	-	•
-	-	-
•	•	-
1 Stufe	1 Stufe	-
•	•	•
•	•	•
•	•	•
•	•	•
-	-	-
-	-	-

4 Induktion, 1 Booster	4 Induktion, 1 Booster	4 Induktion
22 / 2,3 / Booster 3,0	22 / 2,3 / Booster 3,0	16 / 1,5
18 / 1,4	18 / 1,4	21 / 2,0
22 / 2,3	22 / 2,3	16 / 1,5
18 / 1,4	18 / 1,4	18 / 2,0
-	-	-
-	-	-

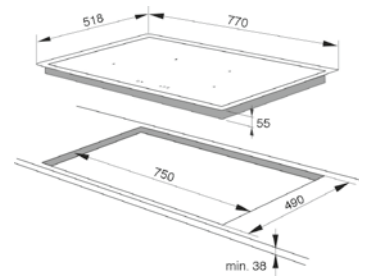
575 / 505	576 / 518	590 / 520
560 / 490	560 / 490	560 / 490
55	55	55
2N ~ 400 V / 50 Hz	2N ~ 400 V / 50 Hz	2N ~ 400 V / 50 Hz
-	-	-
7,4	7,4	7,0
-	-	-
125/735/595	125 / 735 / 595	115 / 690 / 645
10,5 / 11,7	10,5 / 11,7	9,7 / 11,3

4040729132947 4040729132930 5906006060350

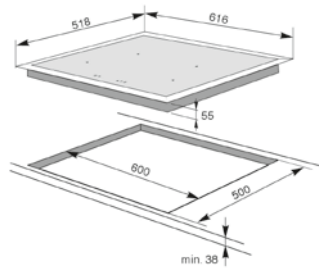
KMI 13297 F



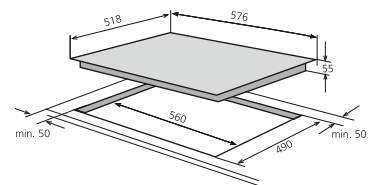
KMI 13290 F



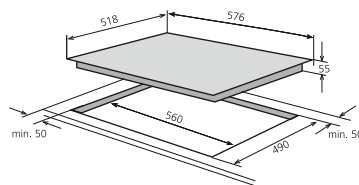
KMI 13291 F



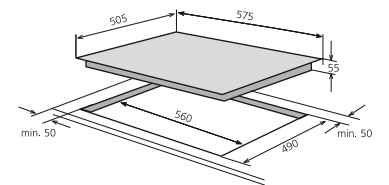
KMI 13310 W



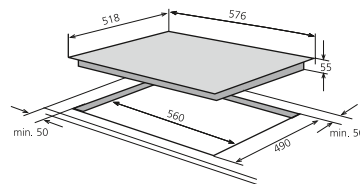
KMI 13295 F



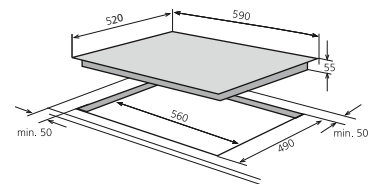
KMI 13294 E



KMI 13293 C



KMI 13298 C



Technische Daten Kochfelder



Modell / Art.-Nr.	KMI 13292 E	KMC 13287 F	KMC 13286 E	KMC 13285 F	KMC 13288 F
Kochfeldvariante	2er Induktion	5er Cerankochfeld	4er Cerankochfeld	4er Cerankochfeld	4er Cerankochfeld
Breite in cm	30	77	77	60	60
Hauptmaterial	Schott Ceran®	Schott Ceran®	Schott Ceran®	Schott Ceran®	Schott Ceran®
Farbe	Glaskeramik schwarz	Glaskeramik schwarz	Glaskeramik schwarz	Glaskeramik schwarz	Glaskeramik schwarz
Beheizungsart					
Induktion	•	-	-	-	-
HiLight Kochzonen	-	•	•	•	•
Normal Kochzonen	-	-	-	-	-
Kochplatten	-	-	-	-	-
Gasbrenner	-	-	-	-	-
Rahmenvariante Ceran					
Facettenschliff	-	•	-	•	•
Edelstahlrahmen, FlatDesign	•	-	•	-	-
rahmenlos, flächig einbaubar	-	-	-	-	-
Bedienung					
Slider SensorTouch, Fingertipp Mulden	-	-	-	-	-
Slider SensorTouch	-	-	Frontseite	Frontseite	-
SensorTouch	Frontseite	Frontseite	-	-	Frontseite
Knebelsteuerung	-	-	-	-	-
Ausstattung					
elektronische Anzeigen	Heizstufe 1-9	Heizstufe 1-9	Heizstufe 1-9	Heizstufe 1-9	Heizstufe 1-9
Topferkennung	•	-	-	-	-
Booster Funktion	1 x Booster	-	-	-	-
Ankochautomatik	•	•	•	•	•
Brückenfunktion	-	-	-	-	-
Pausenfunktion = Stop-and-Go	-	-	-	-	-
Warmhaltefunktion	1 Stufe	-	-	-	-
digitaler Timer	•	•	•	•	•
Kurzzeitwecker	•	•	•	•	•
Restwärmeanzeige	•	•	•	•	•
Kindersicherung	•	•	•	•	•
Erdgas (20 mbar), umrüstbar auf Flüssig-Gas (50 mbar), Düsen-Set beiliegend	-	-	-	-	-
Topfträger, zur Reinigung abnehmbar	-	-	-	-	-
Kochzonen					
Anzahl Kochzonen/-platten/-Gasbrenner	2 Induktion, 1 Booster	5 HiLight	4 x HiLight	4 x HiLight	4 x HiLight
vorn links Ø in cm / Leistung in kW	18 / 1,4	Dreikreis 12-17,5-21 / 0,8-1,8-2,3	Dreikreis 12-17,5-21 / 0,8-1,8-2,3	Dreikreis 12-17,5-21 / 0,8-1,8-2,3	Zweikreis 12-21 / 0,75-2,2
hinten links Ø in cm / Leistung in kW	22 / 2,3 / Booster 3,0	14,5 / 1,2	14,5 / 1,2	14,5 / 1,2	14,5 / 1,2
hinten rechts Ø in cm / Leistung in kW	-	18,0 / 1,8	Bräter 17/17-26,5 / 1,4-2,2	Bräter 17/17-26,5 / 1,4-2,2	Bräter 17/17-26,5 / 1,4-2,2
vorn rechts Ø in cm / Leistung in kW	-	14,5 / 1,2	Zweikreis 12-18 / 0,8-1,7	Zweikreis 12-18 / 0,8-1,7	18,0 / 1,8
mittig, Ø in cm / Leistung in kW	-	Bräter 17/17-26,5 / 1,4-2,2	-	-	-
Ausstattung Gas-Düsen	-	-	-	-	-
Technische Daten					
Gerätemaße (B / T) in mm	300 x 520	770 x 518	768 x 505	576 x 518	576 x 518
Nischenmaße (B / T) in mm	285 x 490	740 x 486	746 x 483	560 x 490	560 x 490
Einbau-Tiefe in mm	55	46	46	46	46
Spannung / Frequenz	1N ~ 230 V / 50 Hz	3N ~ 400 V / 50 Hz	3N ~ 400 V / 50 Hz	3N ~ 400 V / 50 Hz	3N ~ 400 V / 50 Hz
Kabel mit Schukostecker, Länge in m	1,4	-	-	-	-
Anschlusswert Strom (kW)	3,7	8,7	7,4	7,4	7,4
Nennwärmebelastung Gas (kWh)	-	-	-	-	-
Transportmaße H / B / T in mm	125 / 420 / 610	150 / 910 / 630	150 / 770 / 505	125 / 595 / 695	125 / 595 / 695
Gewicht netto / brutto	5,5 / 6,5	9,0 / 10,5	9,0 / 10,5	7,8 / 9,3	7,8 / 9,3
EAN	4040729132923	4040729132879	4040729132862	4040729132855	4040729132886



KMC 13284 E

KMC 13299 C

KMC 13283 E

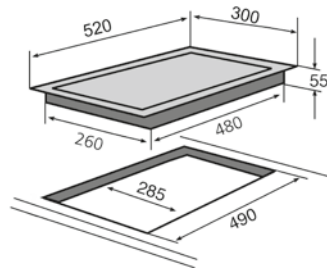
4er Cerankochfeld	4er Cerankochfeld	4er Cerankochfeld
60	60	60
Schott Ceran®	Schott Ceran®	Schott Ceran®
Glaskeramik schwarz	Glaskeramik schwarz	Glaskeramik schwarz
-	-	-
•	•	•
-	-	-
-	-	-
-	-	-
-	-	-
-	-	-
•	-	•
-	•	-
-	-	-
-	-	-
Frontseite	Frontseite	Frontseite
-	-	-
Heizstufe 1-9	Heizstufe 1-9	Heizstufe 1-9
-	-	-
-	-	-
•	•	•
-	-	-
-	-	-
-	-	-
•	•	-
•	•	-
•	•	•
•	•	•
-	-	-
-	-	-
4 x HiLight	4 x HiLight	4 x HiLight
Zweikreis: 12-21 / 0,75-2,2	Zweikreis: 12-21 / 0,75-2,2	21,0 / 2,3
14,5 / 1,2	14,5 / 1,2	14,5 / 1,2
Bräter 17/17-26,5 / 1,4-2,2	Bräter 17/17-26,5 / 1,4-2,2	18,0 / 1,8
18,0 / 1,8	18,0 / 1,8	14,5 / 1,2
-	-	-
-	-	-
575 x 505	576 x 518	575 x 505
560 x 490	560 x 490	560 x 490
46	46	46
3N ~ 400 V / 50 Hz	3N ~ 400 V / 50 Hz	3N ~ 400 V / 50 Hz
-	-	-
7,4	7,4	6,5
-	-	-
125 / 595 / 695	125 / 595 / 695	125 / 595 / 695
7,8 / 9,3	7,8 / 9,3	7,8 / 9,3

4040729132848

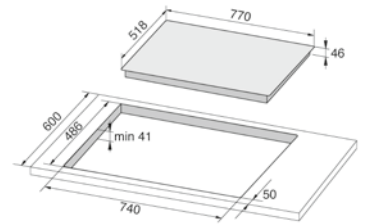
4040729132992

4040729132831

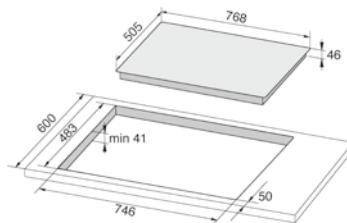
KMI 13292 E



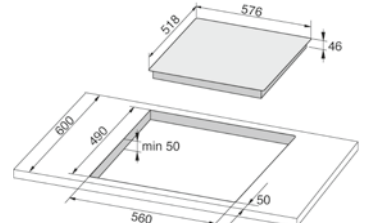
KMC 13287 F



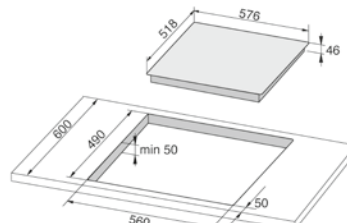
KMC 13286 E



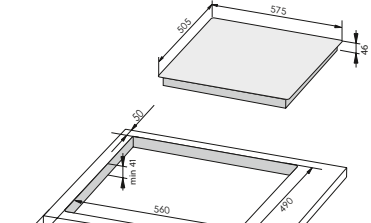
KMC 13285 F



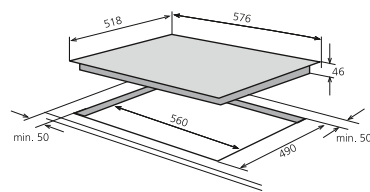
KMC 13288 F



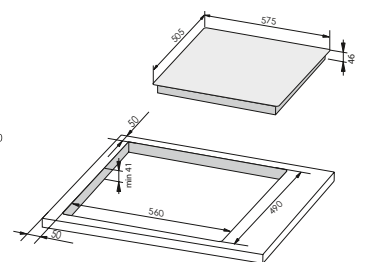
KMC 13284 E



KMC 13299 C



KMC 13283 E



Technische Daten Kochfelder



Modell / Art.-Nr.	KMC13282 E	KMC13281 C	KMC13280 E	KME13136 E	KME13135 E	KMG13168 F
Kochfeldvariante	4er Cerankochfeld	2er Cerankochfeld	2er Cerankochfeld	4er Kochmulde	2er Kochmulde	4er Gaskochfeld
Breite in cm	60	30	60	60	30	60
Hauptmaterial	Schott Ceran®	Schott Ceran®	Schott Ceran®	Edelstahl,Gusseisen	Edelstahl,Gusseisen	Gas, Glaskeramik
Farbe	Glaskeramik schw.	Glaskeramik schw.	Glaskeramik schw.	-	-	schwarz
Beheizungsart						
Induktion	-	-	-	-	-	-
HiLight Kochzonen	•	•	•	-	-	-
Normal Kochzonen	-	-	-	-	-	-
Kochplatten	-	-	-	•	•	-
Gasbrenner	-	-	-	-	-	•
Rahmenvariante Ceran						
Facettenschliff	-	-	-	-	-	•
Edelstahlrahmen, FlatDesign	•	-	•	-	-	-
rahmenlos, flächig einbaubar	-	•	-	-	-	-
Bedienung						
Slider SensorTouch, Fingertipp Mulden	-	-	-	-	-	-
Slider SensorTouch	-	-	-	-	-	-
SensorTouch	-	•	-	-	-	-
Knebelsteuerung	4 Knebel, rechts, stufenlos	-	2 Knebel, Frontseite, stufenlos	4 Knebel, rechts	2 Knebel, Frontseite	4 Knebel, rechts, Einhandzündung
Ausstattung						
elektronische Anzeigen	-	Heizstufe 1-9	-	-	-	-
Topferkennung	-	-	-	-	-	-
Booster Funktion	-	-	-	-	-	-
Ankochautomatik	-	•	-	-	-	-
Brückenfunktion	-	-	-	-	-	-
Pausenfunktion = Stop-and-Go	-	-	-	-	-	-
Warmhaltefunktion	-	-	-	-	-	-
digitaler Timer	-	•	-	-	-	-
Kurzzeitwecker	-	-	-	-	-	-
Restwärmeanzeige	•	•	•	-	-	-
Kindersicherung	-	•	-	-	-	-
Betriebsanzeigelampe	-	-	-	•	•	-
Erdgas (20 mbar), umrüstbar auf Flüssig-Gas (50 mbar), Düsen-Set beiliegend	-	-	-	-	-	•
Topfträger, zur Reinigung abnehmbar	-	-	-	-	-	emaillierter Stahl
Kochzonen						
Anzahl Kochzonen/-platten/-Gasbrenner	4 x HiLight	2 x HiLight	2 x HiLight	4 Kochplatten	2 Kochplatten	4 Gasbrenner, vollzündgesichert
vorn links Ø in cm / Leistung in kW	21,0 / 2,3	14,5 / 1,2	14,5 / 1,2	Blitz 18,0 / 2,0	normal 14,5 / 1,0	Starkbr. 9 / 2,4
hinten links Ø in cm / Leistung in kW	14,5 / 1,2	18,0 / 1,8	18,0 / 1,8	normal 14,5 / 1,0	Blitz 18,0 / 2,0	Normalbr. 6,5 / 1,4
hinten rechts Ø in cm / Leistung in kW	18,0 / 1,8	-	-	normal 18,0 / 1,5	-	Normalbr. 6,5 / 1,4
vorn rechts Ø in cm / Leistung in kW	14,5 / 1,2	-	-	normal 14,5 / 1,0	-	Hilfsbr. 4 / 0,65
mittig, Ø in cm / Leistung in kW	-	-	-	-	-	-
Ausstattung Gas-Düsen	-	-	-	-	-	OptiGas-Düsen, energiesparend
Technische Daten						
Gerätemaße (B / T) in mm	575 x 505	300 x 520	300 x 505	580 x 510	290 x 510	576 x 518
Nischenmaße (B / T) in mm	560 x 490	285 x 490	285 x 490	560 x 490	270 x 490	560 x 490
Einbau-Tiefe in mm	46	46	46	40	40	48
Spannung / Frequenz	3N ~ 400 V / 50 Hz	1N ~ 230 V / 50 Hz	1N ~ 230 V / 50 Hz	3N ~ 400 V / 50 Hz	1N ~ 230 V / 50 Hz	1N ~ 230 V / 50 Hz
Kabel mit Schuko-stecker, Länge in m	-	1,4	1,4	-	1,4	1,4
Anschlusswert Strom (kW)	6,0	3,0	3,0	5,5	3,0	-
Nennwärmebelastung Gas (kWh)	-	-	-	-	-	5,85
Transportmaße H / B / T in mm	125 / 595 / 695	50 / 505 / 555	50 / 505 / 555	135 / 615 / 700	125 / 290 / 515	130 / 700 / 600
Gewicht netto / brutto	7,8 / 9,3	5,5 / 6,5	5,0 / 6,5	11,0 / 12,4	5,0 / 6,0	8,4 / 9,9
EAN	4040729132824	4040729132817	4040729132800	4040729131360	4040729131353	4040729131681



KMG 13166 E



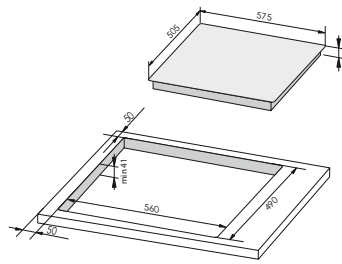
KMG 13119 E



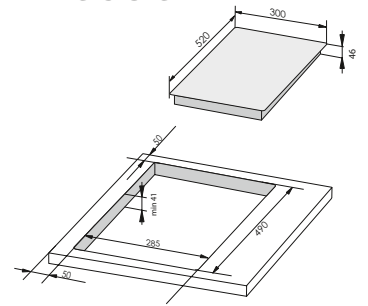
EKPG 13069 E

5er Gaskochfeld	4er Gaskochfeld	2er Gaskochfeld
79	60	30
Gas-Edelstahlmulde	Gas-Edelstahlmulde	Gas-Edelstahlmulde
-	-	-
-	-	-
-	-	-
-	-	-
•	•	•
-	-	-
-	-	-
-	-	-
-	-	-
5 Knebel, Frontseite, Einhandzündung	4 Knebel, Frontseite, Einhandzündung	2 Knebel, rechts, Einhandzündung
-	-	-
-	-	-
-	-	-
-	-	-
-	-	-
-	-	-
-	-	-
-	-	-
-	-	-
•	•	•
Gusseisen	Gusseisen	emaillierter Stahl
5 Gasbrenner, vollzündgesichert	4 Gasbrenner, vollzündgesichert	2 Gasbrenner, vollzündgesichert
Hilfsbrenner 4 / 0,65	Hilfsbrenner 4 / 0,65	Hilfsbrenner 4 / 0,65
Starkbrenner 9 / 2,4	Starkbrenner 9 / 2,4	Starkbrenner 9 / 2,4
Normalbrenner 6,5 / 1,4	Normalbrenner 6,5 / 1,4	-
Normalbrenner 6,5 / 1,4	Normalbrenner 6,5 / 1,4	-
Wokbrenner 13 / 2,8	-	-
OptiGas-Düsen, energiesparend	OptiGas-Düsen, energiesparend	OptiGas-Düsen, energiesparend
790 x 520	590 x 520	290 x 510
765 x 495	565 x 495	270 x 490
40	40	40
1N ~ 230 V / 50 Hz	1N ~ 230 V / 50 Hz	1N ~ 230 V / 50 Hz
1,5	1,5	1,4
-	-	-
8,70	5,90	3,05
165 / 890 / 570	165 / 670 / 570	370 / 125 / 615
18,3 / 16,1	11,6 / 13,3	4,5 / 5,5
5906006604608	5906006604622	4040729130691

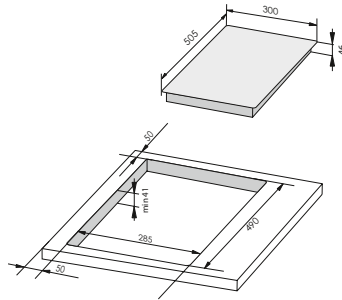
KMC 13282 E



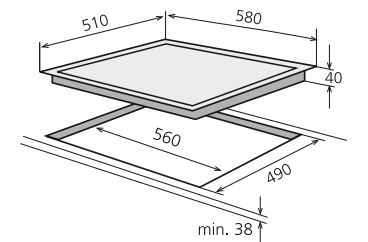
KMC 13281 C



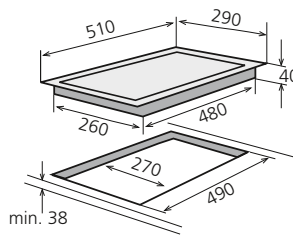
KMC 13280 E



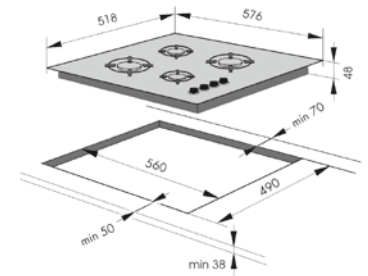
KME 13136 E



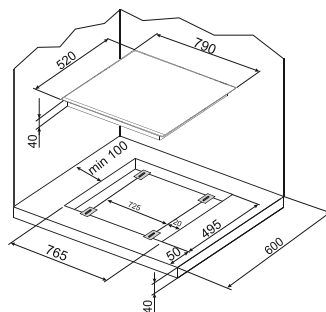
KME 13135 E



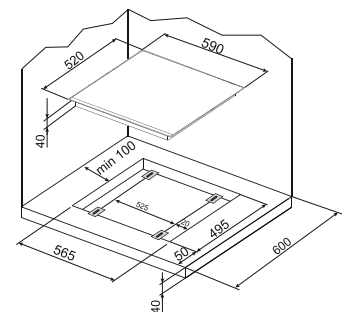
KMG 13168 F



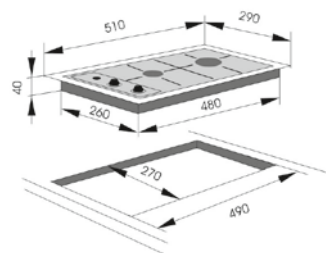
KMG 13166 E



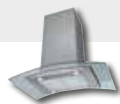
KMG 13119 E



EKPG 13069 E



Technische Daten Hauben



Modell / Art.-Nr.	IH 17190 E	IH 17025 E	IH 17104 E	IH 17200 E	IH 17115 E	KH 17199 E
Modellname	NewPlatinum 90	Sigma 90	Saturn 90	Rondo 40	T-Line 90	Pure Black 90
Designdetail	T-Line, schwarzes Glasdisplay	konvexer Glasschirm	runder Glasschirm	Rundhaube	T-Line	Kopf-Frei-Haube
Art der Installation	Inselhaube	Inselhaube	Inselhaube	Inselhaube	Inselhaube	Kaminhaube
Breite in cm	90	90	90 Ø	40 Ø	90	90
Farbe/Material	Edelstahl TouchFree	Edelstahl / Glasschirm Sicherheitsglas	Edelstahl / Glasschirm	Edelstahl	Edelstahl	Edelstahl Kamin / Sicherheitsglas schwarz
elektronisch gesteuert	•	•	•	•	•	•
EBM Papst Motor	-	•	•	-	-	•
Randabsaugung	•	-	-	-	-	•
Bedienkomfort / Anzeige						
Bedienung	Fernbedienung, SensorTouch red	SoftTouch Buttons blue	SoftTouch Buttons blue	Fernbedienung, SensorTouch red	SoftTouch Buttons blue	SensorTouch blue
LED Display	LED red	LED blue	LED blue	•	LED blue	LED blue
Timer für Abschaltautomatik	•	90 Min.	90 Min.	15 Min.	90 Min.	90 Min.
elektronische Anzeige Filtersättigung	•	•	•	•	•	•
Eigenschaften / Ausstattung						
TouchFree Beschichtung	•	-	-	-	-	-
Abluft-/Umluftbetrieb	•	•	•	•	•	•
Anzahl Leistungsstufen	5	4	4	5	3	4
Art der Beleuchtung	Halogen	Halogen	Halogen	LED	Halogen	LED
Anzahl Leuchten	4	4	4	4	4	2
Dimm-Funktion	-	•	•	-	•	•
Anzahl Motoren	1	1	1	1	1	1
Fettfilter / Maße HxBxT in mm	1 x Alu / 334 x 274 x 9	2 x Alu / 222,5 x 250 x 9	2 x Alu / 250 x 300 x 9	1 x Alu	3 x Alu / 250 x 300 x 9	2 x Alu / 222,5 x 250 x 9
Abluftstutzen	Ø 15 cm	Ø 15 cm	Ø 15 cm	Ø 15 cm	Ø 15 cm	Ø 15 cm
Leistungs- und Geräuschwerte						
Leistungswerte max. Abluft in m³/h	800	900	900	750	650	720
Leistungswerte je Stufe Abluft in m³/h	220 / 320 / 420 / 550 / 800	450 / 560 / 720 / 900	450 / 560 / 720 / 900	220 / 320 / 420 / 550 / 750	275 / 395 / 650	300 / 420 / 520 / 720
Leistungswerte je Stufe Umluft in m³/h	-	420 / 500 / 700 / 850	420 / 500 / 700 / 850	max. 600	195 / 275 / 470	270 / 380 / 470 / 650
Geräuschwerte je Stufe Abluft in dB	35,9 / 41,4 / 47,3 / 51,6 / 58,9	41 / 44 / 46 / 49	41 / 44 / 46 / 49	36 / 41 / 46 / 52 / 59	41 / 43 / 54	37,8 / 47 / 55,9 / 66,2
Geräuschwerte je Stufe Umluft in dB	-	43 / 47 / 49 / 51	43 / 47 / 49 / 51	37 / 40 / 45 / 52 / 58	41 / 44 / 54	37 / 46 / 55 / 65
Zubehör im Lieferumfang enthalten						
Abluftschlauch Ø 15 cm, Kohlefilter	-	-	-	-	-	-
Technische Daten						
Anschlusswert Lampe in W	4 x 20	4 x 20	4 x 20	4 x 1,75	4 x 20	2 x 3
Anschlusswert Haube in W	240-270	280	280	270	280	206
Spannung / Frequenz	230 V / 50 Hz	230 V / 50 Hz	230 V / 50 Hz	230 V / 50 Hz	230 V / 50 Hz	230 V / 50 Hz
Anschlusskabelänge in m	1,5	2,2	2,2	1,5	2,2	2,2
Gerätemaße H x B x T (cm)	52,0-97,5 x 90,0 x 60,0	81,5-101,5 x 90,0 x 60,0	65,0-98,5 x 90,0 Ø	H 87,0-120,0 x Ø 40,0	81,5-101,5 x 90,0 x 60,0	110,0-140,0 x 90,0 x 34,0
Gewicht netto / brutto (kg)	18,7 / 23,7	24,0 / 29,3	25 / 39,5	29,6 / 38,0	16 / 20	27,5 / 36
Transportmaße HxBxT (cm)	73 / 44 / 98	110 / 74,5 / 79	117 / 101 / 101	115 / 51 / 90	100 / 64 / 66	94 / 101 / 60
Montageabstand über Kochfeld in mm	Elektro 650 / Gas 650	Elektro 650 / Gas 650	Elektro 650 / Gas 650	Elektro 650 / Gas 650	Elektro 650 / Gas 650	Elektro 450 / Gas 650
Sonderzubehör nachkaufbar						
Kohlefilter für Umluftbetrieb	KF 17146	KF 17141	KF 17133	KF 17146	KF 17139	KF 17147
Verpackungseinheit Kohlefilter (mm)	2 (Ø 160 / H 23)	2 (225 x 200 x 10)	2 (280 x 230 x 10)	2 (Ø 160 / H 23)	3 (280 x 230 x 10)	2 (225 x 200 x 10)
EAN Haube	5906006605124	4040729170253	4040729171045	5906006606022	4040729171151	4040729171991
EAN Kohlefilter	4040729171465	4040729171410	4040729171335	4040729171465	4040729171397	4040729171472



KH 17198 E

KH 17159-2 E

KH 17158 E

Pure Black 60	Shadow White 90	Shadow White 60
Kopf-Frei-Haube	Kopf-Frei-Haube	Kopf-Frei-Haube
Kaminhaube	Kaminhaube	Kaminhaube
60	90	60
Edelstahl Kamin / Sicherheitsglas schwarz	Edelstahl Kamin / Sicherheitsglas weiß	Edelstahl Kamin / Sicherheitsglas weiß
•	•	•
•	•	•
•	-	-

SensorTouch blue	SensorTouch blue	SensorTouch blue
LED blue	LED blue	LED blue
90 Min.	90 Min.	90 Min.
•	•	•

-	-	-
•	•	•
4	4	4
LED	Halogen	Halogen
2	2	2
•	•	•
1	1	1
1 x Alu / 270 x 250 x 9	2 x Alu / 222,5 x 250 x 9	1 x Alu / 270 x 250 x 9
Ø 15 cm	Ø 15 cm	Ø 15 cm

700	900	900
280 / 400 / 500 / 700	450 / 550 / 680 / 900	450 / 550 / 680 / 900
250 / 360 / 450 / 630	420 / 530 / 610 / 850	420 / 530 / 610 / 850
37,8 / 47 / 55,9 / 66,2	42 / 44 / 46 / 49	42 / 44 / 46 / 49
37 / 46 / 55 / 65	45 / 47 / 49 / 51	45 / 47 / 49 / 51

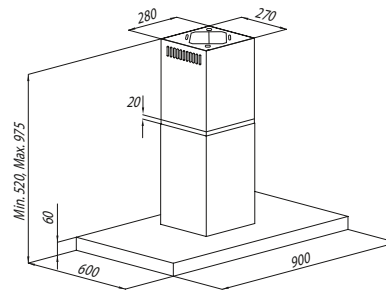
-	-	-
---	---	---

2 x 3	2 x 20	2 x 20
206	240	240
230 V / 50 Hz	230 V / 50 Hz	230 V / 50 Hz
2,2	2,2	2,2
110,0-140,0 x 60,0 x 34,0	122,0-156,0 x 90,0 x 43,5	101,0-135,0 x 60,0 x 47,0
21,5 / 27,5	28,0 / 32,0	22,0 / 23,2
70 / 99 / 58	100 / 80 / 50	70 / 59 / 59
Elektro 450 / Gas 650	Elektro 450 / Gas 650	Elektro 450 / Gas 650

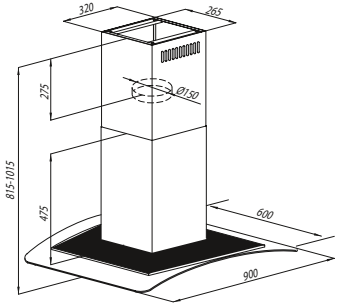
KF 17142	KF 17147	KF 17142
1 (240 x 220 x 10)	2 (225 x 200 x 10)	1 (240 x 220 x 10)

4040729171984	4040729171595	4040729171588
4040729171427	4040729171472	4040729171427

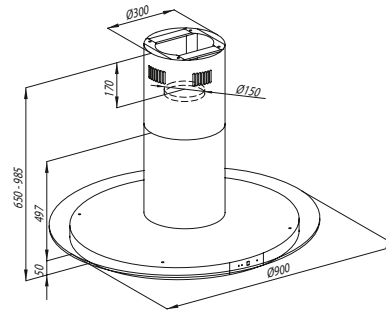
IH 17190 E



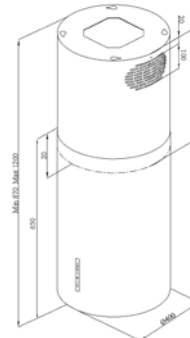
IH 17025 E



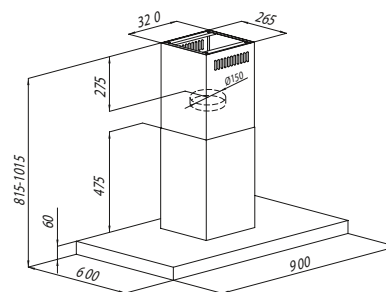
IH 17104 E



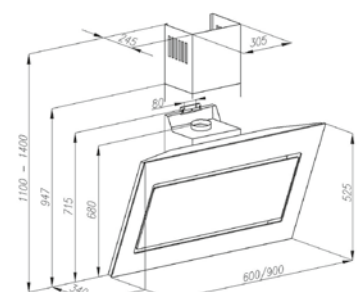
IH 17200 E



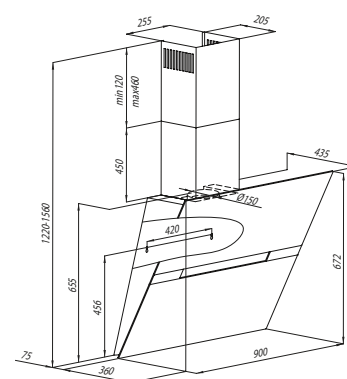
IH 17115 E



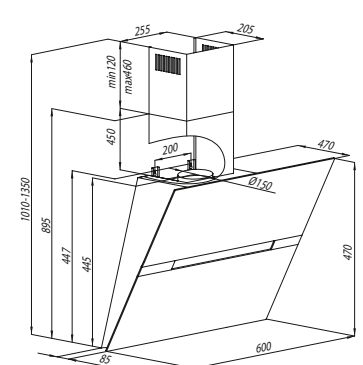
KH 17199 E / KH 17198 E



KH 17159-2 E



KH 17158 E



Technische Daten Hauben



Modell / Art.-Nr.	KH 17129-2 E	KH 17128 E	KH 17189 E	KH 17179 E	KH 17178 E	KH 17101 E
Modellname	Shadow Black 90	Shadow Black 60	Breeze 80	Swing White 80	Swing Black 80	Millenium 90
Designdetail	Kopf-Frei-Haube	Kopf-Frei-Haube	Kopf-Frei-Haube	Kopf-Frei-Haube	Kopf-Frei-Haube	Kopf-Frei-Haube
Art der Installation	Kaminhaube	Kaminhaube	Kaminhaube	Kaminhaube	Kaminhaube	Kaminhaube
Breite in cm	90	60	80	80	80	90
Farbe/Material	Edelstahl Kamin / Sicherheitsglas schwarz	Edelstahl Kamin / Sicherheitsglas schwarz	Edelstahl	Edelstahl Kamin / Sicherheitsglas weiß	Edelstahl Kamin / Sicherheitsglas schwarz	Edelstahl / Glasschirm
elektronisch gesteuert	•	•	•	•	•	•
EBM Papst Motor	•	•	•	-	-	•
Randabsaugung	-	-	•	-	-	-
Bedienkomfort / Anzeige						
Bedienung	SensorTouch blue	SensorTouch blue	Soft Touch Buttons white	SensorTouch blue	SensorTouch blue	Soft Touch Buttons blue
LED Display	LED blue	LED blue	LED white	LED blue	LED blue	LED blue
Timer für Abschaltautomatik	90 Min.	90 Min.	90 Min.	90 Min.	90 Min.	90 Min.
Anzeige Filtersättigung	•	•	•	-	-	•
Eigenschaften / Ausstattung						
TouchFree Beschichtung	-	-	-	-	-	-
Abluft-/Umluftbetrieb	•	•	•	•	•	•
Anzahl Leistungsstufen	4	4	4	4	4	4
Art der Beleuchtung	Halogen	Halogen	LED	Halogen	Halogen	Halogen
Anzahl Leuchten	2	2	2	2	2	2
Dimm-Funktion	•	•	-	•	•	•
Anzahl Motoren	1	1	1	1	1	1
Fettfilter / Maße HxBxT in mm	2 x Alu / 222,5 x 250 x 9	1 x Alu / 270 x 250 x 9	2 x Alu / 222,5 x 250 x 9	1 x Alu / 200 x 330 x 9	1 x Alu / 200 x 330 x 9	1 x Alu / 320 x 300 x 9
Abluftstutzen	Ø 15 cm	Ø 15 cm	Ø 15 cm	Ø 15 cm	Ø 15 cm	Ø 15 cm
Leistungs- und Geräuschwerte						
Leistungswerte max. Abluft in m³/h	900	900	680	700	700	900
Leistungswerte je Stufe Abluft in m³/h	450 / 550 / 680 / 900	450 / 550 / 680 / 900	230 / 340 / 440 / 680	-	-	450 / 550 / 680 / 900
Leistungswerte je Stufe Umluft in m³/h	420 / 530 / 610 / 850	420 / 530 / 610 / 850	250 / 290 / 370 / 570	max. 500	max. 500	420 / 530 / 610 / 850
Geräuschwerte je Stufe Abluft in dB	42 / 44 / 46 / 49	42 / 44 / 46 / 49	41,9 / 44,2 / 47,9 / 57,1	39,9 / 44,2 / 50,4 / 57,8	39,9 / 44,2 / 50,4 / 57,8	42 / 44 / 46 / 49
Geräuschwerte je Stufe Umluft in dB	45 / 47 / 49 / 51	45 / 47 / 49 / 51	42,5 / 46,8 / 50,1 / 57,8	40,1 / 45,4 / 50,6 / 55,6	40,1 / 45,4 / 50,6 / 55,6	45 / 47 / 49 / 51
Zubehör im Lieferumfang enthalten						
Abluftschlauch Ø 15 cm, Kohlefilter	-	-	-	-	-	-
Technische Daten						
Anschlusswert Lampe in W	2 x 20 W	2 x 20 W	2 x 3 W	2 x 20 W	2 x 20 W	2 x 20 W
Anschlusswert Haube in W	240	240	206	150	150	240
Spannung / Frequenz	230 V / 50 Hz	230 V / 50 Hz	230 V / 50 Hz	230 V / 50 Hz	230 V / 50 Hz	230 V / 50 Hz
Anschlusskabellänge in m	2,2	2,2	2,2	2,2	2,2	2,2
Gerätemaße H x B x T (cm)	122,0-156,0 x 90,0 x 43,5	101,0-135,0 x 60,0 x 47,0	130,0-160,0 x 80,0 x 38,0	110,0-140,0 x 80,0 x 46,0	110,0-140,0 x 80,0 x 46,0	101,0-126,0 x 90,0 x 32,0
Gewicht netto / brutto (kg)	28,0 / 32,0	22,0 / 23,2	14,2 / 16,0	21,0 / 30,0	21,0 / 30,0	23,5 / 31,6
Transportmaße HxBxT (cm)	100 / 80 / 50	70 / 59 / 59	82 / 88 / 55	53 / 86,5 / 82	53 / 86,5 / 82	100 / 93 / 40
Montageabstand über Kochfeld in mm	Elektro 450 / Gas 650	Elektro 450 / Gas 650	Elektro 450 / Gas 650	Elektro 450 / Gas 650	Elektro 450 / Gas 650	Elektro 450 / Gas 650
Sonderzubehör nachkaufbar						
Kohlefilter für Umluftbetrieb	KF 17147	KF 17142	KF 17147	KF 17149	KF 17149	KF 17134
Verpackungseinheit Kohlefilter (mm)	2 (225 x 200 x 10)	1 (240 x 220 x 10)	2 (225 x 200 x 10)	1 (180 x 310 x 10)	1 (180 x 310 x 10)	1 (300 x 280 x 10)
EAN Haube	4040729171298	4040729171281	4040729171892	4040729171793	4040729171786	4040729171014
EAN Kohlefilter	4040729171472	4040729171427	4040729171472	4040729171496	4040729171496	4040729171342



KH 17106 E



KH 17195 E



KH 17194 E

Millenium 60	Shine Inox 80	Shine Inox 60
Kopf-Frei-Haube	Kopf-Frei-Haube	Kopf-Frei-Haube
Kaminhaube	Kaminhaube	Kaminhaube
60	80	60
Edelstahl / Glasschirm	Edelstahl / Front TouchFree	Edelstahl / Front TouchFree
•	•	•
•	-	-
-	-	-

Soft Touch Buttons blue	Soft Touch Buttons white	Soft Touch Buttons white
LED blue	LED white	LED white
90 Min.	90 Min.	90 Min.
•	•	•

-	-	-
•	•	•
4	4	4
Halogen	Halogen	Halogen
2	2	2
•	-	-
1	1	1
1 x Alu / 320 x 300 x 9	1 x Alu / 225,5 x 250 x 9	1 x Alu / 225,5 x 250 x 9
Ø 15 cm	Ø 15 cm	Ø 15 cm

900	500	500
450 / 550 / 680 / 900	186 / 286 / 392 / 500	186 / 286 / 392 / 500
420 / 530 / 610 / 850	112 / 171 / 230 / 300	112 / 171 / 230 / 300
42 / 44 / 46 / 49	41 / 49,7 / 55,5 / 60,4	41 / 49,7 / 55,5 / 60,4
45 / 47 / 49 / 51	40 / 49 / 54,5 / 59	40 / 49 / 54,5 / 59

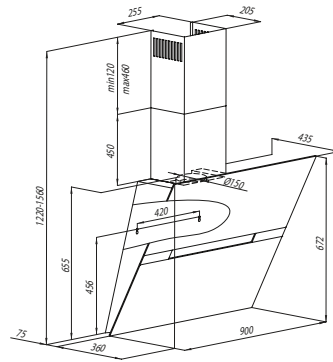
-	-	-
---	---	---

2 x 20 W	2 x 20 W	2 x 20 W
240	200	200
230 V / 50 Hz	230 V / 50 Hz	230 V / 50 Hz
2,2	2,2	2,2
101,0-126,0 x 60,0 x 32,0	82,5-102,5 x 80,0 x 34,0	82,5-102,5 x 60,0 x 34,0
15,5 / 21,5	16,0 / 20,5	14,7 / 17,5
70 / 89 / 55	50,5 / 96 / 49	49 / 68,5 / 50,5
Elektro 450 / Gas 650	Elektro 450 / Gas 650	Elektro 450 / Gas 650

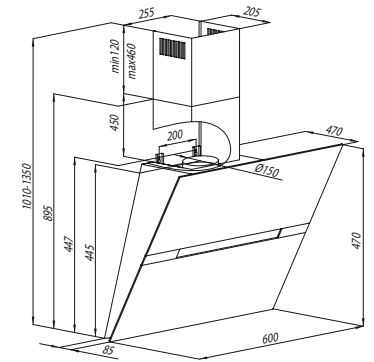
KF 17134	KF 17142	KF 17142
1 (300 x 280 x 10)	1 (240 x 220 x 10)	1 (240 x 220 x 10)

4040729171069	4040729171953	4040729171946
4040729171342	4040729171427	4040729171427

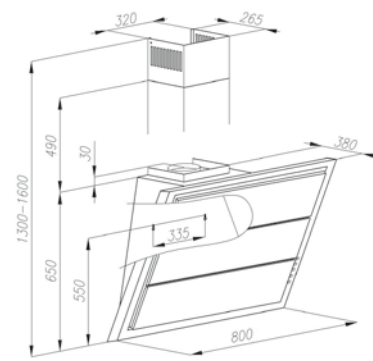
KH 17129-2 E



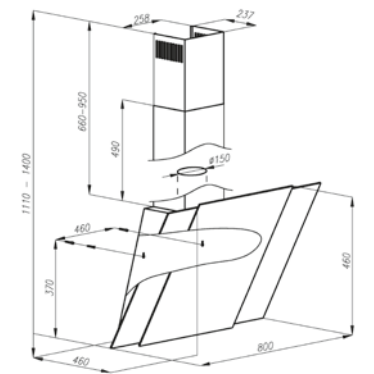
KH 17128 E



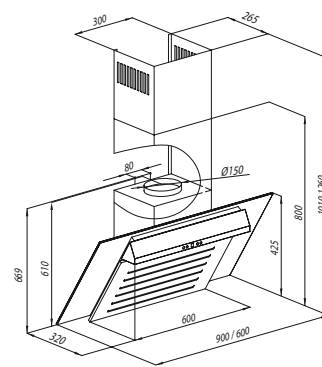
KH 17189 E



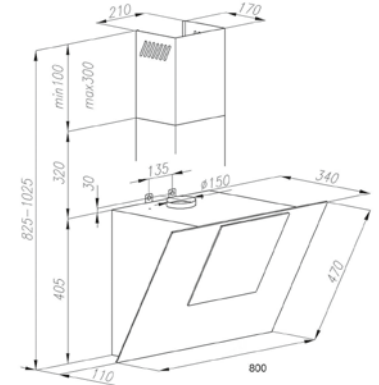
KH 17179 E / KH 17178 E



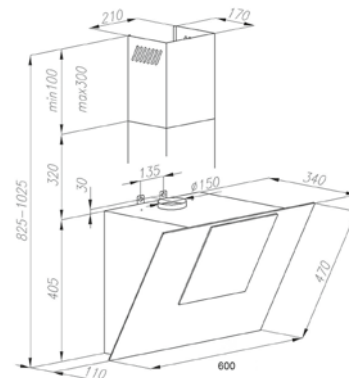
KH 17101 E / KH 17106 E



KH 17195 E



KH 17194 E



Technische Daten Hauben



Modell / Art.-Nr.	KH 17196 E	KH 17180 E	KH 17181 E	KH 17188 E	KH 17187 E	KH 17127 E
Modellname	Shine Black 60	NewPlatinum 90	NewPlatinum 60	T-Line Flex 90	T-Line Flex 60	T-Line Black 90
Designdetail	Kopf-Frei-Haube	T-Line, schwarzes Glasdisplay	T-Line, schwarzes Glasdisplay	T-Line, Schirm ausziehbar	T-Line, Schirm ausziehbar	T-Line, schwarzes Glasdisplay
Art der Installation	Kaminhaube	Kaminhaube	Kaminhaube	Kaminhaube	Kaminhaube	Kaminhaube
Breite in cm	60	90	60	90	60	90
Farbe/Material	Edelstahl Kamin / Sicherheitsgl. schw.	Edelstahl TouchFree	Edelstahl TouchFree	Edelstahl / Glaspaneel schwarz	Edelstahl / Glaspaneel schwarz	Edelstahl / Glaspaneel schwarz
elektronisch gesteuert	•	•	•	•	•	•
EBM Papst Motor	-	-	-	-	-	-
Randabsaugung	-	•	•	-	-	-
Bedienkomfort / Anzeige						
Bedienung	SensorTouch blue	Fernbedienung, SensorTouch red	Fernbedienung, SensorTouch red	SensorTouch blue	SensorTouch blue	SensorTouch blue
LED Display	LED blue	LED red	LED red	LED blue	LED blue	LED blue
Timer für Abschaltautomatik	90 Min.	•	•	90 Min.	90 Min.	90 Min.
Anzeige Filtersättigung	•	•	•	•	•	•
Eigenschaften / Ausstattung						
TouchFree Beschichtung	-	•	•	-	-	-
Abluft-/Umluftbetrieb	•	•	•	•	•	•
Anzahl Leistungsstufen	4	5	5	4	4	3
Art der Beleuchtung	Halogen	Halogen	Halogen	Halogen	Halogen	Halogen
Anzahl Leuchten	2	2	2	2	2	2
Dimm-Funktion	-	-	-	-	-	•
Anzahl Motoren	1	1	1	1	1	1
Fettfilter / Maße HxBxT in mm	1 x Alu / 225,5 x 250 x 9	1 x Alu / 334 x 274 x 9	1 x Alu / 334 x 274 x 9	2 x Alu / 200 x 496 x 9	2 x Alu / 200 x 496 x 9	3 x Alu / 250 x 300 x 9
Abluftstutzen	Ø 15 cm	Ø 15 cm	Ø 15 cm	Ø 15 cm	Ø 15 cm	Ø 15 cm
Leistungs- und Geräuschwerte						
Leistungswerte max. Abluft in m³/h	500	800	800	740	675	650
Leistungswerte je Stufe Abluft in m³/h	186 / 286 / 392 / 500	220/320/420/ 550/800	220/320/420/ 550/800	260 / 400 / 545 / 740	245 / 370 / 500 / 675	250 / 480 / 650
Leistungswerte je Stufe Umluft in m³/h	112 / 171 / 230 / 300	-	-	230 / 335 / 560 / 620	200 / 305 / 410 / 525	240 / 440 / 580
Geräuschwerte je Stufe Abluft in dB	41 / 49,7 / 55,5 / 60,4	35,9/41,4/47,3/ 51,6/58,9	35,9/41,4/47,3/ 51,6/58,9	41,1 / 46,0 / 53,4 / 60,3	41,4 / 47,8 / 53,6 / 59,9	38,0 / 42,0 / 52,0
Geräuschwerte je Stufe Umluft in dB	40 / 49 / 54,5 / 59,0	-	-	41,7 / 46,2 / 51,3 / 57,3	42,1 / 49,2 / 54,1 / 58,1	39,0 / 43,0 / 54,0
Zubehör im Lieferumfang enthalten						
Abluftschlauch Ø 15 cm, Kohlefilter	-	-	-	-	-	-
Technische Daten						
Anschlusswert Lampe in W	2 x 20	2 x 20	2 x 20	2 x 20	2 x 20	2 x 20
Anschlusswert Haube in W	200	240-270	240-270	290	290	160
Spannung / Frequenz	230 V / 50 Hz	230 V / 50 Hz	230 V / 50 Hz	230 V / 50 Hz	230 V / 50 Hz	230 V / 50 Hz
Anschlusskabellänge in m	2,2	1,5	1,5	2,2	2,2	2,2
Gerätemaße H x B x T (cm)	82,5-102,5 x 60,0 x 34,0	65,5-103,5 x 90,0 x 50,0	65,5-103,5 x 60,0 x 50,0	76,5-101,5 x 90,0 x 34,0	76,5-101,5 x 60,0 x 34,0	71,0-102,0 x 90,0 x 50,0
Gewicht netto / brutto (kg)	14,7 / 17,5	18,6 / 23,7	14,7 / 18,7	14,8 / 18,3	10,9 / 9,0	16,6 / 22,0
Transportmaße HxBxT (cm)	49 / 68,5 / 50,5	60 / 44 / 100	60 / 44 / 71	57,5 / 100 / 54	57 / 70 / 47,5	100 / 54 / 57,5
Montageabstand über Kochfeld in mm	Elektro 450 / Gas 650	Elektro 650 / Gas 650	Elektro 650 / Gas 650	Elektro 650 / Gas 650	Elektro 650 / Gas 650	Elektro 650 / Gas 650
Sonderzubehör nachkaufbar						
Kohlefilter für Umluftbetrieb	KF 17142	KF 17146	KF 17146	KF 17191	KF 17191	KF 17139
Verpackungseinheit Kohlefilter (mm)	1 (240 x 220 x 10)	2 (Ø 160 / H 23)	2 (Ø 160 / H 23)	2 (250 x 230 x 4)	2 (250 x 230 x 4)	3 (280 x 230 x 10)
EAN Haube	4040729171960	5906006605131	5906006605148	4040729171885	4040729171878	4040729171274
EAN Kohlefilter	4040729171427	4040729171465	4040729171465	4040729171915	4040729171915	4040729171397



KH 17126 E

KH 17021 E

KH 17022 E

T-Line Black 60	T-Line 90	T-Line 60
T-Line, schwarzes Glasdisplay	T-Line	T-Line
Kaminhaube	Kaminhaube	Kaminhaube
60	90	60
Edelstahl / Glaspaneel schwarz	Edelstahl	Edelstahl
•	•	•
-	-	-
-	-	-

SensorTouch blue	Soft Touch Buttons	Soft Touch Buttons
LED blue	-	-
90 Min.	90 Min.	90 Min.
•	-	-

-	-	-
•	•	•
3	3	3
Halogen	Halogen	Halogen
2	2	2
•	-	-
1	1	1
2 x Alu / 250 x 300 x 9	3 x Alu / 250 x 300 x 9	2 x Alu / 250 x 300 x 9
Ø 15 cm	Ø 15 cm	Ø 15 cm

650	620	620
250 / 480 / 650	230 / 450 / 620	230 / 450 / 620
240 / 440 / 580	200 / 410 / 580	200 / 410 / 580
39,0 / 44,0 / 52,0	38,0 / 42,0 / 52,0	39,0 / 44,0 / 52,0
40,0 / 47,0 / 54,0	39,0 / 43,0 / 54,0	38,0 / 47,0 / 54,0

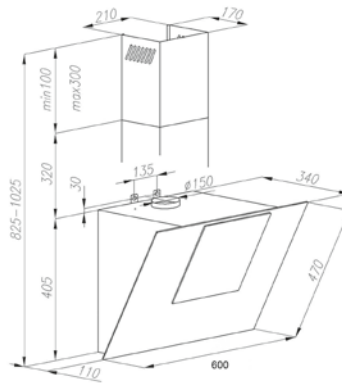
-	-	-
---	---	---

2 x 20	2 x 20	2 x 20
160	160	160
230 V / 50 Hz	230 V / 50 Hz	230 V / 50 Hz
2,2	2,2	2,2
70,0-101,0 x 60,0 x 50,0	71,0-102,0 x 90,0 x 50,0	70,0-101,0 x 60,0 x 50,0
15,5 / 18,2	17,5 / 22,0	15,5 / 18,0
70 / 47,5 / 57	100 / 54 / 57,5	70 / 47,5 / 57
Elektro 650 / Gas 650	Elektro 650 / Gas 650	Elektro 650 / Gas 650

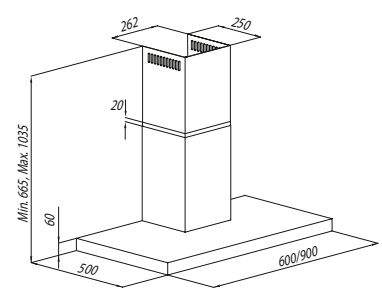
KF 17133	KF 17139	KF 17133
2 (280 x 230 x 10)	3 (280 x 230 x 10)	2 (280 x 230 x 10)

4040729171267 4040729170215 4040729170222
 4040729171335 4040729171397 4040729171335

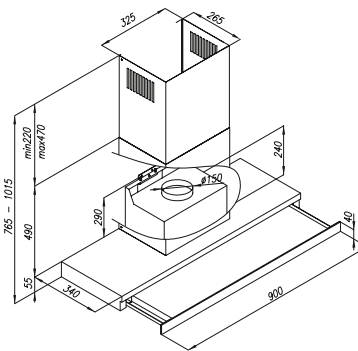
KH 17196 E



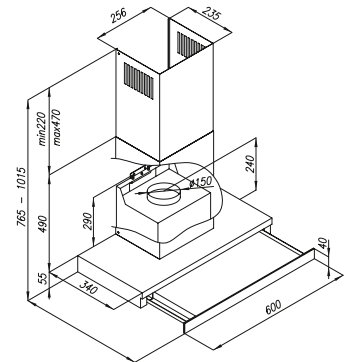
KH 17180 E / KH 17181 E



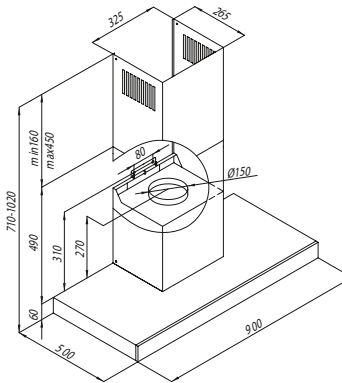
KH 17188 E



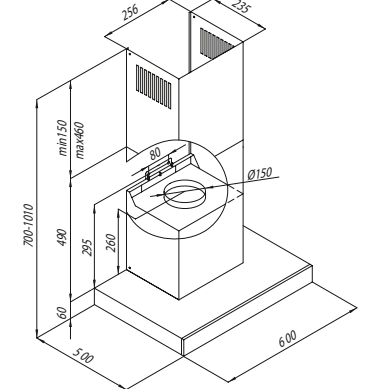
KH 17187 E



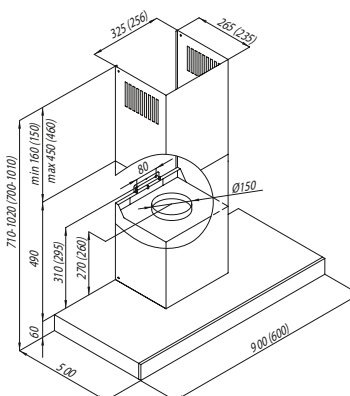
KH 17127 E



KH 17126 E



KH 17021 E / KH 17022 E



Maße in Klammern KH 17022 E

Technische Daten Hauben



Modell / Art.-Nr.	KH 17183 E	KH 17184 E	KH 17285 E	KH 17286 E	KH 17117 E	FH 17174 E
Modellname	Glasline 90	Glasline 60	Special 90	Special 60	Trapez 60	Slider Black 90
Designdetail	konvexer Glasschirm	konvexer Glasschirm	Trapezhaube	Trapezhaube	Trapezhaube	schwarzes Glaspanel
Art der Installation	Kaminhaube	Kaminhaube	Kaminhaube	Kaminhaube	Kaminhaube	Flachschirmhaube
Breite in cm	90	60	90	60	60	90
Farbe/Material	Edelstahl / Glasschirm Sicherheitsglas	Edelstahl / Glasschirm Sicherheitsglas	Edelstahl	Edelstahl	Edelstahl	schwarzes Gehäuse
elektronisch gesteuert	-	-	-	-	-	•
EBM Papst Motor	-	-	-	-	-	-
Randabsaugung	-	-	-	-	-	-
Bedienkomfort / Anzeige						
Bedienung	Drucktasten	Drucktasten	Drucktasten	Drucktasten	Schieberegler	Sensorsteuerung
LED Display	-	-	-	-	-	LED blue
Timer für Abschaltautomatik	-	-	-	-	-	90 Min.
Anzeige Filtersättigung	-	-	-	-	-	-
Eigenschaften / Ausstattung						
TouchFree Beschichtung	-	-	-	-	-	-
Abluft-/Umluftbetrieb	•	•	•	•	•	•
Anzahl Leistungsstufen	3	3	3	3	3	4
Art der Beleuchtung	Halogen	Halogen	Halogen	Halogen	Halogen	Halogen
Anzahl Leuchten	2	2	2	2	1	2
Dimm-Funktion	-	-	-	-	-	•
Anzahl Motoren	1	1	1	1	1	1
Fettfilter / Maße HxBxT in mm	2 x Alu	1 x Alu	3 x Alu	2 x Alu	2 x Alu / 270 x 250 x 9	2 x Alu / 200 x 496
Abluftstutzen	Ø 15 cm	Ø 15 cm	Ø 15 cm	Ø 15 cm	Ø 15 cm	Ø 15 cm
Leistungs- und Geräuschwerte						
Leistungswerte max. Abluft in m³/h	660	660	660	660	420	700
Leistungswerte je Stufe Abluft in m³/h	450 / 560 / 660	450 / 560 / 660	450 / 560 / 660	450 / 560 / 660	280 / 360 / 420	-
Leistungswerte je Stufe Umluft in m³/h	400 / 510 / 600	400 / 510 / 600	400 / 510 / 600	400 / 510 / 600	200 / 280 / 380	max. 600
Geräuschwerte je Stufe Abluft in dB	35,0 / 40,0 / 44,0	35,0 / 40,0 / 44,0	35,0 / 42,0 / 46,0	35,0 / 41,0 / 45,0	47,0 / 50,0 / 56,0	42,9 / 46,8 / 52,7 / 59,4
Geräuschwerte je Stufe Umluft in dB	40,0 / 45,0 / 50,0	40,0 / 45,0 / 50,0	40,0 / 47,0 / 51,0	40,0 / 46,0 / 50,0	49,0 / 51,0 / 58,0	48,1 / 53,3 / 56,5 / 62,8
Zubehör im Lieferumfang enthalten						
Abluftschlauch Ø 15 cm / Kohlefilter	•/•	•/•	•/•	•/•	-	-
Technische Daten						
Anschlusswert Lampe in W	2 x 20	2 x 20	2 x 20	2 x 20	1 x 28 W	2 x 20
Anschlusswert Haube in W	140	140	140	140	138	250
Spannung / Frequenz	230 V / 50 Hz	230 V / 50 Hz	230 V / 50 Hz	230 V / 50 Hz	230 V / 50 Hz	230 V / 50 Hz
Anschlusskabelänge in m	1,2	1,2	1,2	1,2	2,2	2,2
Gerätemaße H x B x T (cm)	57,0-95,0 x 90,0 x 50,0 cm	54,5-92,5 x 60,0 x 50,0 cm	66,0-104,0 x 90,0 x 50,0	66,0-104,0 x 60,0 x 50,0	85,0-112,0 x 60,0 x 50,0	27,0 x 90,0 x 31,5
Gewicht netto / brutto (kg)	14,5 / 17,5	10,5 / 13,0	9,4 / 12,4	8,0 / 9,6	8,0 / 10,2	14,2 / 17,5
Transportmaße HxBxT (cm)	95 x 45 x 57	65,5 x 42,5 x 57	95,5 x 30 x 56	65,5 x 30 x 56	60 x 64 x 35	37 x 100 x 37
Montageabstand über Kochfeld in mm	Elektro 650 / Gas 650	Elektro 650 / Gas 650	Elektro 650 / Gas 650	Elektro 650 / Gas 650	Elektro 650 / Gas 650	Elektro 650 / Gas 650
Sonderzubehör nachkaufbar						
Kohlefilter für Umluftbetrieb	KF 17192	KF 17192	KF 17193	KF 17193	KF 17135	KF 17191
Verpackungseinheit Kohlefilter (mm)	1 (254 x 226 x 20)	1 (254 x 226 x 20)	2 (Ø 188 x 27)	2 (Ø 188 x 27)	2 (250 x 230 x 4)	2 (250 x 230 x 4)
EAN Haube	4040729171830	4040729171847	4040729172851	4040729172868	4040729171175	4040729171748
EAN Kohlefilter	4040729171922	4040729171922	4040729171939	4040729171939	4040729171359	4040729171915



FH 17175 E



FH 17161 E



UH 17182 E

Slider Black 60	-	-
schwarzes Glaspanel	Edelstahlfront	Edelstahl
Flachschirmhaube	Flachschirmhaube	Unterbauhaube
60	60	60
schwarzes Gehäuse	silber lackiert, Edelstahlfront	Edelstahl
•	-	-
-	-	-
-	-	-

Sensorsteuerung	Kippschalter	Drucktasten
LED blue	-	-
90 Min.	-	-
-	-	-

-	-	-
•	•	•
4	3	3
Halogen	Halogen	Halogen
2	2	2
•	-	-
1	2	1
2 x Alu / 200 x 396	2 x Alu	2 x Alu
Ø 15 cm	Ø 12 cm	Ø 12 cm

700	550	320
-	260 / 400 / 550	-
max. 600	220 / 360 / 480	max. 270
41,7 / 44,2 / 48,8 / 58,5	43,0 / 51,0 / 59,0	48,1 / 51,2 / 52,5
42,2 / 45,1 / 49,3 / 58,1	44,0 / 52,0 / 59,0	47,9 / 52,1 / 53,9

-	-	-
---	---	---

2 x 20	2 x 28	2 x 20
250	330	160
230 V / 50 Hz	230 V / 50 Hz	230 V / 50 Hz
2,2	1,2	2,2
27,0 x 60,0 x 31,5	17,4 x 60,0 x 32,5-42,2	9,5 x 60,0 x 50,0
8,0 / 10,0	7,5 / 8,8	6,2 / 9,6
36 x 70 x 42	39,5 x 64,5 x 23,5	54 x 17,1 x 63
Elektro 650 / Gas 650	Elektro 650 / Gas 650	Elektro 650 / Gas 650

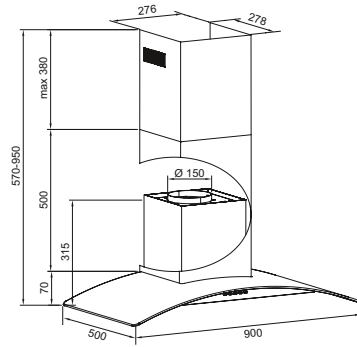
KF 17191	KF 17146	KF 17047
2 (250 x 230 x 4)	2 (Ø 160 / H 23)	2 (Matte, 230x280)

4040729171755
4040729171915

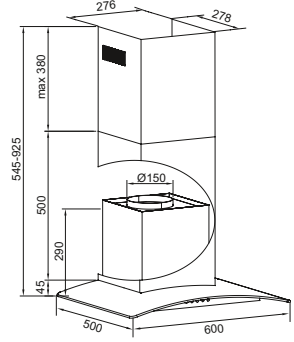
4040729171618
4040729171465

4040729171823
4040729170475

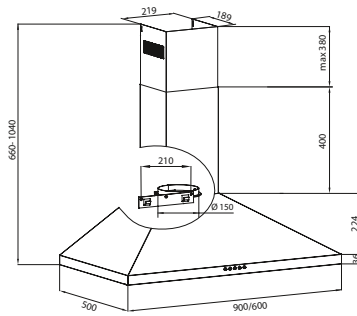
KH 17183 E



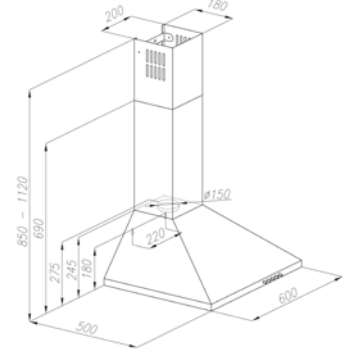
KH 17184 E



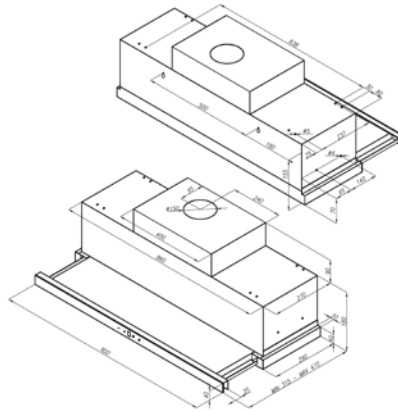
KH 17285 E / KH 17286 E



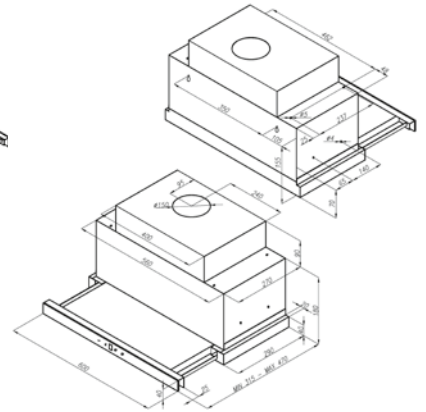
KH 17117 E



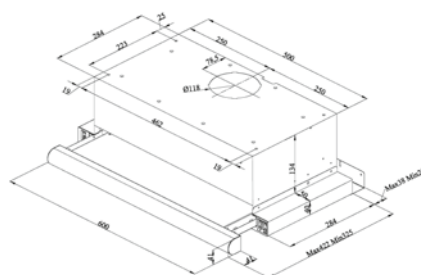
FH 17174 E



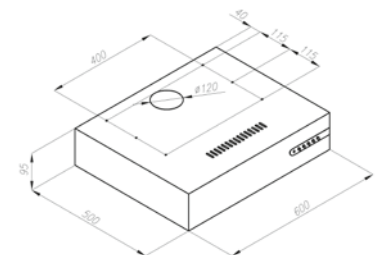
FH 17175 E



FH 17161 E



UH 17182 E



Technische Daten Hauben



Modell / Art.-Nr.	UH 17111 E	UH 17151 E	UH 17010 E	UH 17108 W	UH 17109 S	UH 17110 B
Modellname						
Designndetail	Edelstahl, Glasschirm	Edelstahl, Glasschirm	Edelstahlfront	weiß	schwarz	braun
Art der Installation	Unterbauhaube	Unterbauhaube	Unterbauhaube	Unterbauhaube	Unterbauhaube	Unterbauhaube
Breite in cm	60	50	60	60	60	60
Farbe/Material	Edelstahl	Edelstahl	silber, Edelstahlfront	Stahlgehäuse weiß lackiert	Stahlgehäuse schwarz lackiert	Stahlgehäuse braun lackiert
elektronisch gesteuert	-	-	-	-	-	-
EBM Papst Motor	-	-	-	-	-	-
Randabsaugung	-	-	-	-	-	-
Bedienkomfort / Anzeige						
Bedienung	Drucktasten	Drucktasten	Schieberegler	Schieberegler	Schieberegler	Schieberegler
LED Display	-	-	-	-	-	-
Timer für Abschaltautomatik	-	-	-	-	-	-
Anzeige Filtersättigung	-	-	-	-	-	-
Eigenschaften / Ausstattung						
TouchFree Beschichtung	-	-	-	-	-	-
Abluft-/Umluftbetrieb	•	•	•	•	•	•
Anzahl Leistungsstufen	3	3	3	3	3	3
Art der Beleuchtung	Halogen	Halogen	Halogen	Halogen	Halogen	Halogen
Anzahl Leuchten	1	1	1	1	1	1
Dimm-Funktion	-	-	-	-	-	-
Anzahl Motoren	1	1	1	1	1	1
Fettfilter / Maße HxBxT in mm	2 x Alu / 268,5 x 321 x 9	1 x Alu / 452 x 321 x 9	1 Acryl-Fettfilter	1 Acryl-Fettfilter	1 Acryl-Fettfilter	1 Acryl-Fettfilter
Abluftstutzen	Ø12 cm	Ø12 cm	Ø12 cm	Ø12 cm	Ø12 cm	Ø12 cm
Leistungs- und Geräuschwerte						
Leistungswerte max. Abluft in m³/h	295	295	295	295	295	295
Leistungswerte je Stufe Abluft in m³/h	190 / 240 / 295	190 / 240 / 295	190 / 240 / 295	190 / 240 / 295	190 / 240 / 295	190 / 240 / 295
Leistungswerte je Stufe Umluft in m³/h	180 / 230 / 280	180 / 230 / 280	180 / 230 / 280	180 / 230 / 280	180 / 230 / 280	180 / 230 / 280
Geräuschwerte je Stufe Abluft in dB	45 / 48 / 50	45 / 48 / 50	45 / 48 / 50	45 / 48 / 50	45 / 48 / 50	45 / 48 / 50
Geräuschwerte je Stufe Umluft in dB	44 / 49 / 51	44 / 49 / 51	44 / 49 / 51	44 / 49 / 51	44 / 49 / 51	44 / 49 / 51
Zubehör im Lieferumfang enthalten						
Abluftschlauch Ø 15 cm, Kohlefilter	-	-	-	-	-	-
Technische Daten						
Anschlusswert Lampe in W	1 x 28	1 x 28	1 x 28	1 x 28	1 x 28	1 x 28
Anschlusswert Haube in W	138	138	138	138	138	138
Spannung / Frequenz	230 V / 50 Hz	230 V / 50 Hz	230 V / 50 Hz	230 V / 50 Hz	230 V / 50 Hz	230 V / 50 Hz
Anschlusskabelänge in m	2,2	2,2	2,2	2,2	2,2	2,2
Gerätemaße H x B x T (cm)	14,0 x 60,0 x 48,5	14,0 x 50,0 x 48,5	13,0 x 60,0 x 50,5	14,0 x 60,0 x 47,0	14,0 x 60,0 x 47,0	14,0 x 60,0 x 47,0
Gewicht netto / brutto (kg)	6,0 / 6,5	5,1 / 5,6	6,0 / 6,5	6,0 / 6,5	6,0 / 6,5	6,0 / 6,5
Transportmaße HxBxT (cm)	63,0 x 17,1 x 54,0	53,0 x 17,1 x 54,0	63,0 x 17,1 x 54,0	63,0 x 17,1 x 54,0	63,0 x 17,1 x 54,0	63,0 x 17,1 x 54,0
Montageabstand über Kochfeld in mm	Elektro 650 / Gas 650	Elektro 650 / Gas 650	Elektro 650 / Gas 650	Elektro 650 / Gas 650	Elektro 650 / Gas 650	Elektro 650 / Gas 650
Sonderzubehör nachkaufbar						
Kohlefilter für Umluftbetrieb	KF 17137	KF 17144	KF 17030	KF 17030	KF 17030	KF 17030
Verpackungseinheit Kohlefilter (mm)	2 (Matte, 230x50)	1 (Matte, 430x300)	1 (Matte, 310x480)	1 (Matte, 310x480)	1 (Matte, 310x480)	1 (Matte, 310x480)
Teleskopkamin	TK 17050 E	TK 17050 E	TK 17029 E	TK 17027 W weiß	TK 17028 S schwarz	-
EAN Haube	4040729171113	4040729171519	4040729170109	4040729171083	4040729171090	4040729171106
EAN Kohlefilter	4040729171373	4040729171441	4040729170307	4040729170307	4040729170307	4040729170307
EAN Teleskopkamin	4040729170505	4040729170505	4040729170291	4040729170277	4040729170284	



UH 17052 E

UH 17051 W

Zub. 00079

		Umluft-Set für Kaminhauben
Edelstahlfront	weiß	
Unterbauhaube	Unterbauhaube	
50	50	
silber, Edelstahlfront	Stahlgehäuse weiß lackiert	
-	-	
-	-	
-	-	

Schieberegler	Schieberegler	
-	-	
-	-	
-	-	

-	-	
•	•	
3	3	
Halogen	Halogen	
1	1	
-	-	
1	1	
1 Acryl-Fettfilter	1 Acryl-Fettfilter	
Ø 12 cm	Ø 12 cm	

295	295	
190 / 240 / 295	190 / 240 / 295	
180 / 230 / 280	180 / 230 / 280	
45 / 48 / 50	45 / 48 / 50	
44 / 49 / 51	44 / 49 / 51	

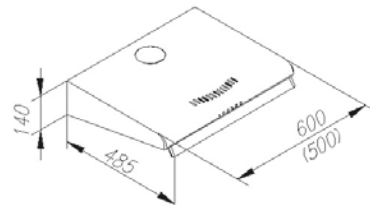
-	-	
---	---	--

1 x 28	1 x 28	
138	138	
230 V / 50 Hz	230 V / 50 Hz	
2,2	2,2	
13,0 x 50,0 x 50,5	14,0 x 50,0 x 47,0	
4,5 / 6,5	4,5 / 6,5	
53,0 x 17,1 x 54,0	53,0 x 17,1 x 54,0	
Elektro 650 / Gas 650	Elektro 650 / Gas 650	

KF 17030	KF 17030	
1 (Matte, 310x480)	1 (Matte, 310x480)	
TK 17029 E	TK 17027 W weiß	

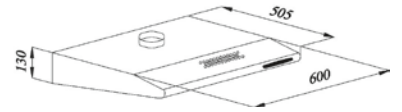
4040729170529 4040729170512 4040729000796
 4040729170307 4040729170307
 4040729170291 4040729170277

UH 17111 E / UH 17151 E

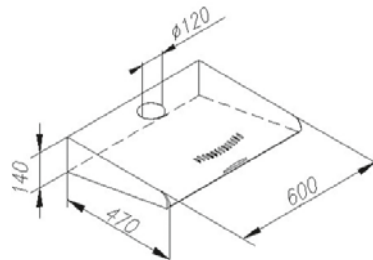


Maße in Klammern UH 17151 E

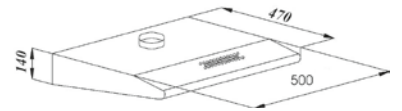
UH 17010 E



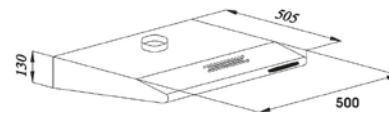
UH 17108 W / UH 17109 S / UH 17110 B



UH 17051 W



UH 17052 E



Techn. Daten Einbau-Kühlen



Modell / Art.-Nr.	EKGC 16327	EKGC 16326	EKS 16324	EVKS 16325	EKS 16321	EVKS 16322
Farbe	weiß	weiß	weiß	weiß	weiß	weiß
Kategorie	Einbau-Kühl-Gefrierkombination	Einbau-Kühl-Gefrierkombination	Einbau-Kühlschrank	Einbau-Vollraumkühlschrank	Einbau-Kühlschrank	Einbau-Vollraumkühlschrank
Sternekennzeichnung	****	****	****	-	****	-
Montagetechnik	Festtür	Festtür	Festtür	Festtür	Festtür	Festtür
Leistung						
Energieeffizienzklasse ¹⁾	A+	A+	A+	A+	A+	A+
Energieverbrauch kWh/Jahr ²⁾	277	271	216	129	176	120
Energieverbrauch kWh/24 Std.	0,759	0,742	0,591	0,353	0,482	0,331
Nutzzinhalt gesamt netto (Liter)	242	244	184	204	110	126
Nutzzinhalt Kühlen netto (Liter)	193	189	164	204	97	126
Nutzzinhalt Gefrieren netto (Liter)	49	55	20	-	13	-
Gefrierleistung (kg/24 Std.)	2,5	4	2	-	2	-
Lagerzeit bei Störung (Std.)	13	20	16	-	10	-
Geräusch, IEC 704-3 (dB(A)re 1pW)	38	38	34	39	39	39
Klimaklasse	SN-T	SN-T	SN-ST	SN-ST	SN	SN-T
Ausstattung						
No-Frost-Technik	•	-	-	-	-	-
Temperaturregelung	mechanisch	mechanisch	mechanisch	mechanisch	mechanisch	mechanisch
FreshZone = Null-Grad-Zone (Liter)	19	-	-	-	-	-
Abtauvorgang Kühlteil / Gefrierenteil	automatisch / automatisch	automatisch / manuell	automatisch / manuell	automatisch / -	automatisch / manuell	automatisch / -
Verstellfüße vorne / hinten	- / -	- / -	- / -	- / -	- / -	- / -
Türanschlag rechts, wechselbar	•	•	•	•	•	•
Kühlteil						
Höhenverstellbare Glasablagen	4+1/ Sicherheitsglas	4+1/ Sicherheitsglas	3+1/ Sicherheitsglas	4+1/ Sicherheitsglas	2+1/ Sicherheitsglas	3+1/ Sicherheitsglas
Glasablagen Rahmen	vorne und hinten	vorne und hinten	vorne und hinten	vorne und hinten	vorne und hinten	vorne und hinten
Chrom-/Flaschengitter	Metallgitter	Metallgitter	Metallgitter	Metallgitter	-	-
Obst-/Gemüseschublade mit Glasabdeckung	1 FreshZone	2	2	2	1	1
Türablagen gesamt	4	4	4	4	3	3
Flaschenfach	•	•	•	•	•	•
Butterfach mit Klappdeckel	•	•	-	•	•	•
Innenbeleuchtung	Glühbirne / oben	Glühbirne / oben	Glühbirne / rechts	Glühbirne / rechts	Glühbirne / rechts	Glühbirne / rechts
AntiBacteria	•	•	•	•	•	•
Zubehör						
Eiertablett	2 / weiß	2 / weiß	1 / weiß	1 / weiß	1 / weiß	1 / weiß
Eiswürfeltablett	1 / weiß	1 / weiß	1 / weiß	-	1 / weiß	-
Gefrierenteil						
No-Frost-Technik	•	-	-	-	-	-
Supergefrieren "FastFreezing"	-	-	-	-	-	-
Temperaturwarnung (optisch/akustisch)	-	-	- / -	- / -	- / -	- / -
Transparente Gefrierschubladen	2 / transparent blau / weiß	3 / transparent blau / weiß	-	-	-	-
Gefrierfach mit Klappe	1 / transparent blau	-	-	-	1	-
Technische Daten						
Gerätemaße H (netto / brutto)	1770 x 1856	1770 x 1856	1210 x 1283	1210 x 1283	860 x 921	860 x 921
Gerätemaße B (netto / brutto)	540 x 576	540 x 576	540 x 576	540 x 576	545 x 576	545 x 576
Gerätemaße T (netto / brutto)	535 x 583	535 x 583	535 x 588	535 x 588	545 x 601	545 x 601
Einbaumaße B x T x H (mm)	560 x 550 x 1776-1789	560 x 550 x 1776-1789	560 x 550 x 1210-1229	560 x 550 x 1210-1229	560 x 550 x 876-880	560 x 550 x 876-880
Spannung / Frequenz	230 V / 50 Hz	230 V / 50 Hz	230 V / 50 Hz	230 V / 50 Hz	230 V / 50 Hz	230 V / 50 Hz
Gewicht netto / brutto (kg)	55 / 60	55 / 60	38 / 42	36 / 40	31,5 / 33,5	31 / 33
EAN	5906006701628	5906006701635	5906006701642	5906006701659	5906006701673	5906006701680

Hinweis: Stand der Tabellenangaben April 2013 / Weiterentwicklung vorbehalten.

1) nach Verordnung (EU) 1060/2010 2) auf der Grundlage von Ergebnissen der Normprüfung über 24 Stunden. Der tatsächliche Verbrauch hängt von der Nutzung und vom Standort des Gerätes ab.

**EGS 16323****EKG 16178****EKG 16167**

weiß	weiß	weiß
Einbau- Gefrierschrank	Einbau-Kühl- Gefrierkombination	Einbau-Kühl- Gefrierkombination
****	****	****
Festtür	Schlepptür	Schlepptür

A+	A+	A+
191	281	274
0,524	0,77	0,75
85	246	260
-	190	190
85	56	70
10	3	3,5
20	11	11
43	41	41
SN-T	N-ST	N-ST

-	•	-
mechanisch	mechanisch	mechanisch
-	-	-
- / manuell	automatisch / automatisch	automatisch / manuell
- / -	• / -	• / -
•	•	•

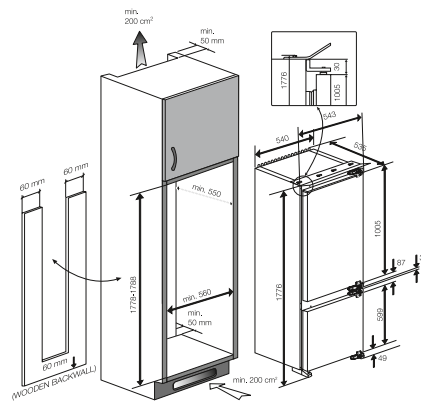
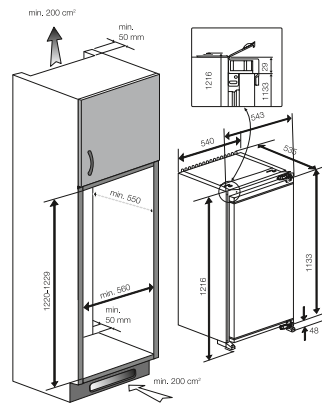
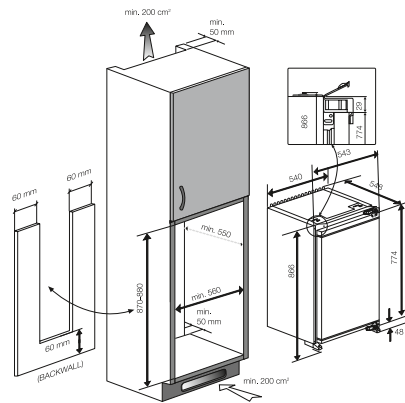
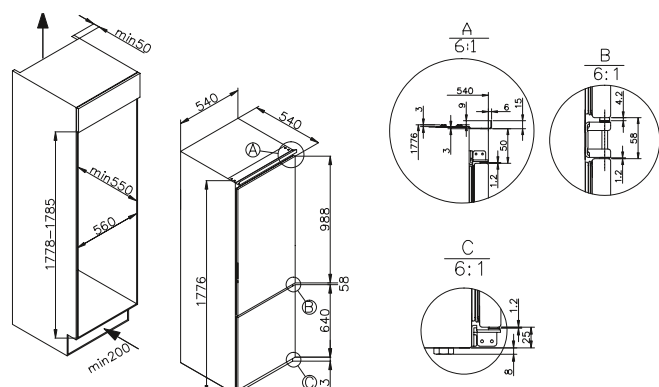
-	3+1+1 / Sicherheitsglas	3+1+1 / Sicherheitsglas
-	Vollrahmen	Vollrahmen
-	Metallgitter	Metallgitter
-	2	2
-	5	5
-	•	•
-	-	-
-	LED / oben	LED / oben
-	•	•

-	1 / transparent blau	1 / transparent blau
1 / weiß	1 / weiß	1 / weiß

-	•	-
•	-	-
- / • (akustisch)	-	-
2 / transparent blau / weiß	3 / transparent blau	3 / transparent blau
1 / transparent blau	-	-

860 x 921	1776 x 1840	1776 x 1840
545 x 576	540 x 573	540 x 573
545 x 601	540 x 573	540 x 573
560 x 550 x 876-880	560 x 550 x 1785	560 x 560 x 1785
230 V / 50 Hz	230 V / 50 Hz	230 V / 50 Hz
31 / 33	63,5 / 70,1	63 / 68,8

5906006701666 5906006703080 5906006701871

EKGC 16327 / EKG 16326**EKS 16324 / EVKS 16325****EKS 16321 / EVKS 16322 / EGS 16323****EKGC 16178 / EKG 16167**

Techn. Daten Einbau-Kühlen



Modell / Art.-Nr.	EKGC 16166	EKS 16164	EVKS 16165	EKS 16161	EVKS 16162	EGS 16163
Farbe	weiß	weiß	weiß	weiß	weiß	weiß
Kategorie	Einbau-Kühl-Gefrierkombination	Einbau-Kühlschrank	Einbau-Vollraum-kühlschrank	Einbau-Kühlschrank	Einbau-Vollraum-kühlschrank	Einbau-Gefrierschrank
Sternekennzeichnung	****	****	-	****	-	****
Montagetechnik	Schlepptür	Schlepptür	Schlepptür	Schlepptür	Schlepptür	Schlepptür
Leistung						
Energieeffizienzklasse ¹⁾	A+	A+	A+	A+	A+	A+
Energieverbrauch kWh/Jahr ²⁾	241	201	128	186	120	190
Energieverbrauch kWh/24 Std.	0,66	0,551	0,35	0,51	0,33	0,51
Nutzzinhalt gesamt netto (Liter)	222	169	206	122	142	85
Nutzzinhalt Kühlen netto (Liter)	182	152	206	105	142	-
Nutzzinhalt Gefrieren netto (Liter)	40	17	-	17	-	85
Gefrierleistung (kg/24 Std.)	2	2	-	2	-	4,5
Lagerzeit bei Störung (Std.)	11	11	-	11	-	11
Geräusch, IEC 704-3 (dB(A)re 1pW)	41	41	41	41	41	41
Klimaklasse	N-ST	N-ST	N-ST	N-ST	N-ST	N-ST
Ausstattung						
No-Frost-Technik	-	-	-	-	-	-
Temperaturregelung	mechanisch	mechanisch	mechanisch	mechanisch	mechanisch	mechanisch
FreshZone = Null-Grad-Zone (Liter)	-	-	-	-	-	-
Abtauvorgang Kühlteil / Gefrierenteil	automatisch / manuell	automatisch / manuell	automatisch	automatisch / manuell	automatisch	manuell
Verstellfüße, vorne / hinten	• / -	• / -	• / -	• / -	• / -	• / -
Türanschlag rechts, wechselbar	•	•	•	•	•	•
Kühlteil						
Höhenverstellbare Glasablagen	3+1/ Sicherheitsglas	3+1/ Sicherheitsglas	4+1/ Sicherheitsglas	2+1/ Sicherheitsglas	3+1/ Sicherheitsglas	-
Glasablagen Rahmen	Vollrahmen	Vollrahmen	Vollrahmen	Vollrahmen	Vollrahmen	-
Chrom-/Flaschengitter	-	-	-	-	-	-
Obst-/Gemüseschublade mit Glasabdeckung	1	1	1	1	1	-
Türablagen gesamt	4	3	3	3	3	-
Flaschenfach	•	•	•	•	•	-
Butterfach mit Klappdeckel	-	-	-	-	-	-
Innenbeleuchtung	Glühbirne / rechts	Glühbirne / rechts	LED / oben	Glühbirne / rechts	Glühbirne / rechts	-
AntiBacteria	•	•	•	•	•	-
Zubehör						
Eiertablett	1 / transparent blau	1 / transparent blau	1 / transparent blau	1 / transparent blau	1 / transparent blau	-
Eiswürfeltablett	1 / weiß	1 / weiß	-	1 / weiß	-	1 / weiß
Gefrierteil						
No-Frost-Technik	-	-	-	-	-	-
Supergefrieren "FastFreezing"	-	-	-	-	-	•
Temperaturwarnung (optisch/akustisch)	-	-	-	-	-	-
Transparente Gefrierschubladen	-	-	-	-	-	4 / transparent blau
Gefrierfach mit Klappe	1	1	-	1	-	-
Technische Daten						
Gerätemaße H (netto / brutto)	1440 x 1490	1221 x 1270	1221 x 1270	875 x 920	875 x 920	875 x 920
Gerätemaße B (netto / brutto)	540 x 573	540 x 573	540 x 573	540 x 570	540 x 570	540 x 570
Gerätemaße T (netto / brutto)	540 x 573	540 x 573	540 x 573	540 x 570	540 x 570	540 x 570
Einbaumaße H x B x T (mm)	560 x 550 x 1449	560 x 550 x 1230	560 x 550 x 1230	560 x 550 x 884	560 x 550 x 884	560 x 550 x 884
Spannung / Frequenz	230 V / 50 Hz	230 V / 50 Hz	230 V / 50 Hz	230 V / 50 Hz	230 V / 50 Hz	230 V / 50 Hz
Gewicht netto / brutto (kg)	55 x 59,7	42 / 46,1	42 / 46,1	38 / 41,8	36 / 39,8	40 / 43,8
EAN	5906006701888	5906006701796	5906006701895	5906006701826	5906006701819	5906006701802

**UKS 16158****UVKS 16149****UKS 16147**

weiß	weiß	weiß
Unterbau-Kühlschrank	Unterbau-Vollraumkühlschrank	50 cm Unterbau-Kühlschrank
****	-	****
Festtür	Festtür	dekorfähig

A++	A+	A+
135	117	168
0,38	0,32	0,46
116	140	85
100	140	68
16	-	17
2	-	2
11	-	11
41	41	40
N-ST	N-ST	N-ST

-	-	-
mechanisch	mechanisch	mechanisch
-	-	-
automatisch / manuell	automatisch	manuell
• / •	• / •	• / -
•	•	•

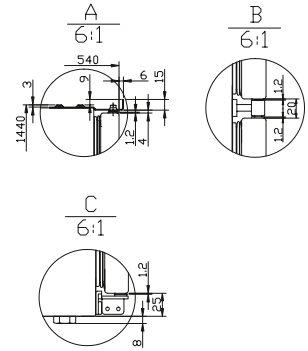
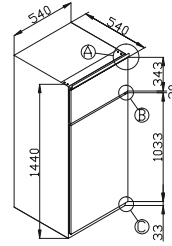
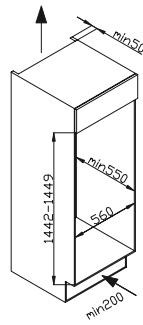
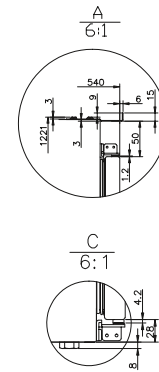
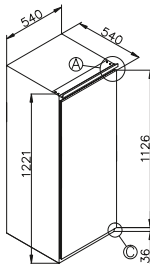
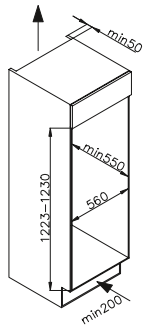
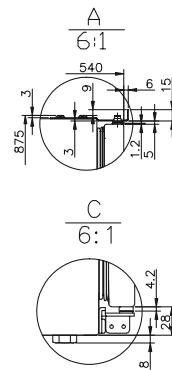
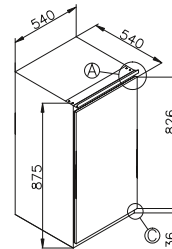
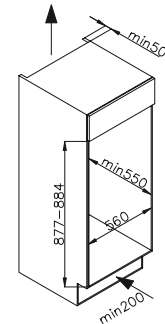
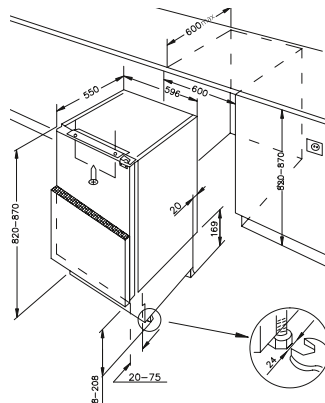
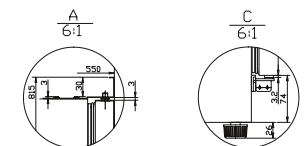
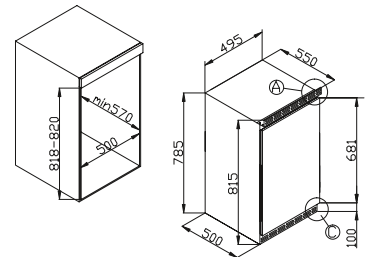
1+2/ Sicherheitsglas vorne und hinten	2+2/ Sicherheitsglas vorne und hinten	1+1/ Sicherheitsglas vorne und hinten
-	-	-
2	2	1
2	2	4 Türfächer
•	•	•
-	-	-
Glühbirne / rechts	Glühbirne / rechts	Glühbirne / rechts
•	•	•

1 / transparent blau	1 / transparent blau	1 / transparent blau
1 / weiß	-	1 / weiß

-	-	-
-	-	-
-	-	-
-	-	-
1	-	1

818-870 x 880	818-870 x 880	785 x 850
596 x 640	596 x 640	495 x 530
550 x 600	550 x 600	550 x 582
600 x 600 x 820-870	600 x 600 x 820-870	500 x 570 x 820
230 V / 50 Hz	230 V / 50 Hz	230 V / 50 Hz
34,7 / 39,5	34 / 38,9	34 / 37,2

5906006703110 5906006701833 5906006701857

EKGC 16166**EKS 16164 / EVKS 16165****EKS 16161 / EVKS 16162 / EGS 16163****UKS 16158 / UVKS 16149****UKS 16147**

Technische Daten Einbau-Geschirrspüler



Modell / Art.-Nr.

EGSP 14180 E

EGSP 14385 E

EGSP 14381 E

EGSP 14067 E

Bauart	Einbau / teillintegriert	Einbau / teillintegriert	Einbau / teillintegriert	Einbau / teillintegriert
Breite	60	60	60	60
Farbe	Edelstahlblende TouchFree	Edelstahlblende	Edelstahlblende	Edelstahlblende
Energieeffizienzklasse	A+	A++	A+	A+
Trocknungsklasse	A	A	A	A
Referenzprogramm	Eco 50°C	Eco 50°C	Eco 50°C	Normal 50°C
Dauer Referenzprogramm (min)	178	175	170	165
Schall-Leistung (dB re 1pW)	44	45	49	52
Jahresverbrauch (kWh) ¹⁾	273	266	291	291
Jahresverbrauch (Liter) ¹⁾	3640	2800	3360	3360
Verbrauch (kWh) / Standardspülgang	0,95	0,93	1,02	1,04
Verbrauch (Liter) / Standardspülgang	13	10	12	12
Gewichtete Leistungsaufnahme im Aus-Zustand (W)	0,09	0,5	0,5	0,5
Gewichtete Leistungsaufnahme im unausgeschalteten-Zust. (W)	0,79	0,5	0,5	1,0

Ausstattung

Elektronische Steuerung	•	•	•	•
Durchlauferhitzer-Technik	•	•	•	•
Maßgedecke	14	14	12	12
Sprühebenen	3 = Aqua Spray	3 = Aqua Spray	2	2
Schmutzsensoren / Automatikprogramm	•	-	-	-
Wasseranschluss in °C	60 max.	60 max.	60	60
Aqua Stopp	•	•	•	•
höhenverstellbarer Oberkorb	Quickmatic = beladen	Quickmatic = beladen	unbeladen	unbeladen
Tassenablagen Oberkorb	•	•	•	•
Spezifikation Unterkorb	klappbare Tellerhalter, Besteckkorb	klappbare Tellerhalter	klappbare Tellerhalter, Besteckkorb	klappbare Tellerhalter, Besteckkorb
Flex-Besteckschublade (3. Korb)	-	•	-	-
höhenverstellbar	+/- 5 cm, von vorne	+ 5 cm	+ 5 cm	+ 5 cm

Bedienung / Anzeige

Soft-Touch-Buttons / Drucktasten	• / -	Drucktasten	Drucktasten	Drucktasten
Drehwähler für Programme	-	-	-	•
LC-Display / Display LED	schwarzes Glaspanel mit LC-Display	LED (red)	-	-
Programmablaufanzeige	3 Stufen	-	-	-
Salz- / Klarspülanzeige (LED)	• / •	• / •	• / nein	• / •

Zusatzfunktionen

Halbbeladung	•	-	•	-
Zonenspülen	-	•	-	-
Tab-Funktion 3in1	•	•	•	-
Startzeitvorwahl in h	0:30-9:30	bis 24 h	3 / 6 / 9 h	-

Programme / Optionen

Anzahl Programme	9	7	6	6
Anzahl Temperaturen	7	5	5	4
Automatikprogramm von bis in °C (Schmutzsensoren) / Min.	40-65 / 85-179	-	-	-
Intensivprogramm °C / Min.	70 / 124	65 / 165	65 / 165	60 / 160
Normalprogramm °C / Min.	55 / 96	55 / 180	55 / 180	50 / 155
Ökoprogramm °C / Min.	50 / 178	50 / 175	50 / 175	45 / 105
Täglich °C / Min.	65 / 143	-	-	-
60 Min. °C / Min.	60 / 60	60 / 60	60 / 60	-
Glasprogramm 40°C / Feinspülen Min.	40 / 83	40 / 115	40 / 115	-
Schnellspülen °C / Min.	35 / 30	40 / 40	40 / 40	40 / 30
Klarspülprogramm °C / Min.	-	-	-	45 / 95
Vorspülen / Einweichen °C / Min.	kalt / 15	kalt / 8	-	-
3-in-1-Programm °C / Min.	-	-	-	45 / 160

Technische Daten

Gerätemaße H x B x T (mm)	820-920 x 598 x 548	815 x 598 x 570	815 x 598 x 570	820 x 595 x 550
Anschlusswert (W)	2200	1930	1930	1930
Spannung / Frequenz	230 V / 50 Hz	230 V / 50 Hz	230 V / 50 Hz	230 V / 50 Hz
Absicherung (A)	10	10	10	10
Gewicht netto / brutto (kg)	39,0 / 42,0	44,0 / 50,0	36,5 / 42,5	36,0 / 42,0
Transportmaße HxBxT (mm)	889 x 644 x 661	884 x 630 x 635	884 x 630 x 635	885 x 635 x 620
Schlauchlänge Zulauf / Ablauf (cm) / Kabellänge (cm)	180 / 190 / 180	150 / 175 / 150	150 / 175 / 150	150 / 150 / 200

EAN

4040729141802

4040729143851

4040729143813

4040729140676



EGSP 14066 E



EGSP 14096 E



EGSP 14386 V

Einbau / teilintegriert	Einbau / teilintegriert	Einbau / vollintegriert
60	60	60
Edelstahlblende	Edelstahlblende	-
A+	A+	A++
A	A	A
Normal 50°C	Eco 50°C	Eco 50°C
165	165	175
52	52	45
291	291	266
3360	3360	2800
1,04	1,02	0,93
12	12	10
0,5	0	0,5
1,0	0,4	0,5

•	•	•
•	•	•
12	12	14
2	2	3 = Aqua Spray
-	-	•
60	25 max.	60 max.
-	-	•
unbeladen	unbeladen	Quickmatic = beladen
•	•	•
klappbare Tellerhalter, Besteckkorb	klappbare Tellerhalter, Besteckkorb	klappbare Tellerhalter
-	-	•
+ 5 cm	+ 5 cm	+ 5 cm

Drucktasten	Drucktasten	Drucktasten
•	-	-
-	-	LED (red)
-	-	-
•/•	•/•	•/•

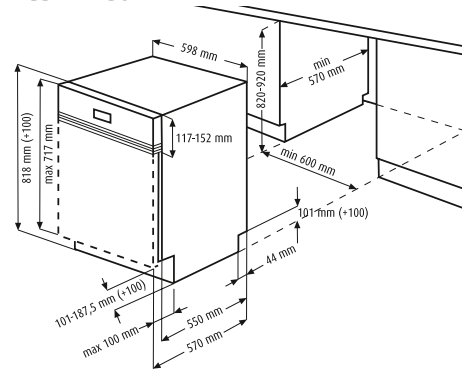
-	-	-
-	-	•
-	-	•
-	-	bis 24 h

6	4	8
4	3	5
-	-	45-55 / 120-180
60 / 160	-	65 / 165
50 / 155	55 / 155	55 / 180
45 / 105	50 / 160	50 / 175
-	-	-
-	-	60 / 60
-	-	40 / 115
40 / 30	40 / 30	40 / 40
45 / 95	-	-
-	-	kalt / 8
45 / 160	55 / 150	-

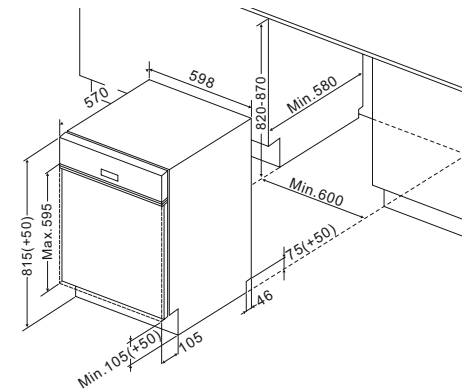
820 x 595 x 550	820 x 595 x 550	815 x 598 x 550
1930	1930	1930
230 V / 50 Hz	230 V / 50 Hz	230 V / 50 Hz
10	10	10
36,0 / 42,0	37,0 / 42,0	44,0 / 50,0
885 x 635 x 620	885 x 635 x 620	884 x 630 x 635
150 / 150 / 200	150 / 150 / 200	150 / 175 / 150

4040729140669 4040729140966 4040729143868

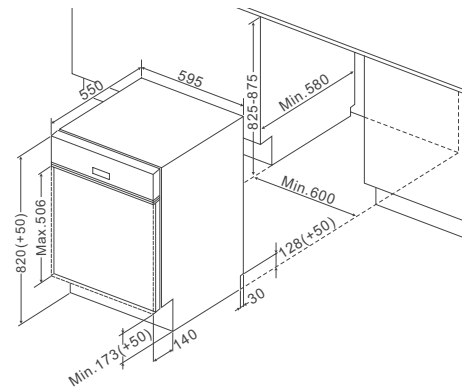
EGSP 14180 E



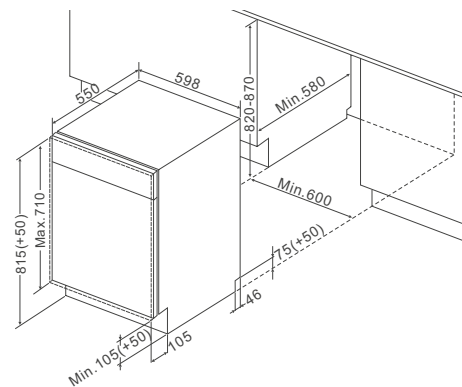
EGSP 14385 E / EGSP 14381 E



EGSP 14067 E / EGSP 14066 E / EGSP 14096 E



EGSP 14386 V



Technische Daten Einbau-Geschirrspüler



Modell / Art.-Nr.

EGSP 14363 V

EGSP 14069 V

EGSP 14383 E

EGSP 14065 E

Bauart	Einbau / vollintegriert	Einbau / vollintegriert	Einbau / teilintegriert	Einbau / teilintegriert
Breite	60	60	45	45
Farbe	-	-	Edelstahlblende	Edelstahlblende
Energieeffizienzklasse	A+	A+	A+	A+
Trocknungsklasse	A	A	A	A
Referenzprogramm	Eco 50°C	Eco 50°C	Eco 50°C	Normal 55°C
Dauer Referenzprogramm (min)	170	165	175	140
Schall-Leistung (dB re 1pW)	49	52	49	52
Jahresverbrauch (kWh) ¹⁾	291	291	222	222
Jahresverbrauch (Liter) ¹⁾	3360	3360	2520	2940
Verbrauch (Liter) / Standardspülgang	12	12	9	10,5
Verbrauch (kWh) / Standardspülgang	1,02	1,02	0,78	0,77
Gewichtete Leistungsaufnahme im Aus-Zustand (W)	0,5	0	0,5	0,5
Gewichtete Leistungsaufnahme im unausgeschalteten-Zust. (W)	0,5	0,4	0,5	1,0

Ausstattung

Elektronische Steuerung	•	•	•	•
Durchlauferhitzer-Technik	•	•	•	•
Maßgedecke	12	12	9	9
Sprühebenen	2	2	2	2
Schmutzsensoren / Automatikprogramm	-	-	-	-
Wasseranschluss in °C	60 max.	25 max.	60 max.	60 max.
Aqua Stopp	•	-	•	•
höhenverstellbarer Oberkorb	unbeladen	unbeladen	unbeladen	unbeladen
Tassenablagen Oberkorb	•	•	•	•
Spezifikation Unterkorb	klappbare Tellerhalter, Besteckkorb	klappbare Tellerhalter, Besteckkorb	klappbare Tellerhalter, Besteckkorb	klappbare Tellerhalter, Besteckkorb
Flex-Besteckschublade (3. Korb)	-	-	-	-
höhenverstellbar	+ 5 cm	+ 5 cm	+ 5 cm	+ 5 cm

Bedienung / Anzeige

Soft-Touch-Buttons / Drucktasten	Drucktasten	Drucktasten	Drucktasten	Drucktasten
Drehwähler für Programme	-	-	-	•
LC-Display / Display LED	-	-	-	-
Programmablaufanzeige	-	-	-	-
Salz- / Klarspülanzeige (LED)	•/•	•/•	•/-	•/•

Zusatzfunktionen

Halbbeladung	•	-	•	-
Zonenspülen	-	-	-	-
Tab-Funktion 3in1	•	-	•	-
Startzeitvorwahl in h	3 / 6 / 9	-	3 / 6 / 9	-

Programme / Optionen

Anzahl Programme	6	3	6	6
Anzahl Temperaturen	4	3	5	4
Automatikprogramm von bis in °C (Schmutzsensoren) / Min.	-	-	-	-
Intensivprogramm °C / Min.	65 / 165	-	65 / 165	65 / 120
Normalprogramm °C / Min.	55 / 180	55 / 160	55 / 180	55 / 155
Ökoprogramm °C / Min.	50 / 175	50 / 165	50 / 175	50 / 160
Täglich °C / Min.	-	-	-	-
60 Min. °C / Min.	60 / 60	-	60 / 60	-
Glasprogramm 40°C / Feinspülen Min.	40 / 115	-	40 / 115	-
Schnellspülen °C / Min.	40 / 40	40 / 30	40 / 40	40 / 30
Klarspülprogramm °C / Min.	-	-	-	60 / 60
Vorspülen / Einweichen °C / Min.	-	-	-	-
3-in-1-Programm °C / Min.	-	-	-	55 / 150

Technische Daten

Gerätemaße H x B x T (mm)	815 x 598 x 550	820 x 595 x 540	815 x 448 x 570	820 x 445 x 550
Anschlusswert (W)	1930	1930	1930	1930
Spannung / Frequenz	230 V / 50 Hz	230 V / 50 Hz	230 V / 50 Hz	230 V / 50 Hz
Absicherung (A)	10	10	10	10
Gewicht netto / brutto (kg)	39,5 / 45,5	40,0 / 45,0	31,5 / 36,5	35,0 / 40,0
Transportmaße HxBxT (mm)	884 x 630 x 635	885 x 635 x 620	884 x 485 x 635	885 x 485 x 620
Schlauchlänge Zulauf / Ablauf (cm) / Kabellänge (cm)	150 / 175 / 150	150 / 150 / 200	150 / 175 / 150	150 / 150 / 200

EAN

4040729143639

4040729140690

4040729143837

4040729140652



EGSP 14095 E



EGSP 14384 V



EGSP 14068 V

Einbau / teillintegriert	Einbau / vollintegriert	Einbau / vollintegriert
45	45	45
Edelstahlblende	-	-
A+	A+	A+
A	A	A
Eco 50°C	Eco 50°C	Eco 50°C
165	170	160
52	47	52
222	238	222
2520	2520	2940
9	9	10,5
0,78	0,83	0,77
0	0,5	0
0,4	0,5	0,4

•	•	•
•	•	•
9	10	9
2	3	2
-	-	-
25 max.	60 max.	25 max.
-	•	-
unbeladen	Quickmatic = beladen	unbeladen
•	•	•
klappbare Tellerhalter, Besteckkorb	klappbare Tellerhalter	klappbare Tellerhalter, Besteckkorb
-	•	-
+ 5 cm	+ 5 cm	+ 5 cm

Drucktasten	Drucktasten	Drucktasten
-	-	-
-	LED (red)	-
-	-	-
•/•	•/•	•/•

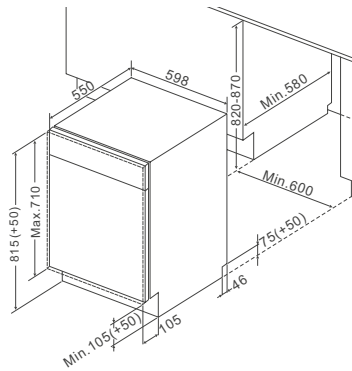
-	•	-
-	-	-
-	•	-
-	bis 24 h	-

4	6	3
3	5	3
-	-	-
-	65 / 165	-
55 / 155	55 / 180	55 / 155
50 / 160	50 / 175	50 / 160
-	-	-
-	60°C / 60	-
-	40°C / 115	-
40 / 30	40°C / 40	40 / 30
-	-	-
55 / 150	-	-

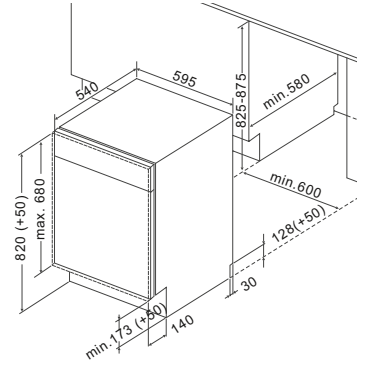
820 x 445 x 550	815 x 448 x 550	820 x 445 x 540
1930	1930	1930
230 V / 50 Hz	230 V / 50 Hz	230 V / 50 Hz
10	10	10
32,0 / 37,0	35,0 / 40,0	34,0 / 38,0
885 x 485 x 620	884 x 485 x 635	885 x 485 x 620
150 / 150 / 200	150 / 175 / 150	150 / 150 / 200

4040729140959 4040729143844 4040729140683

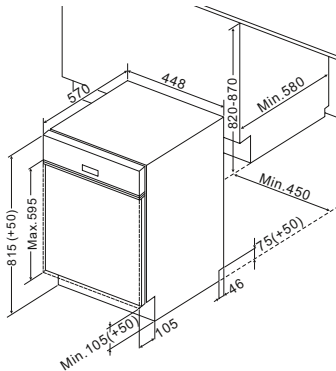
EGSP 14363 V



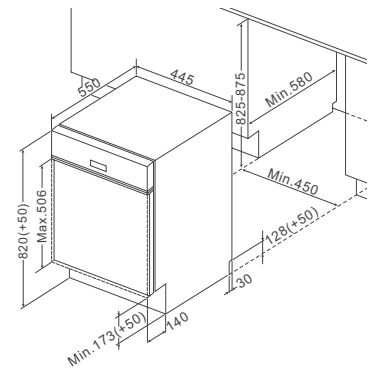
EGSP 14069 V



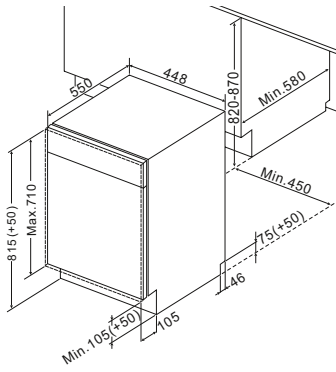
EGSP 14383 E



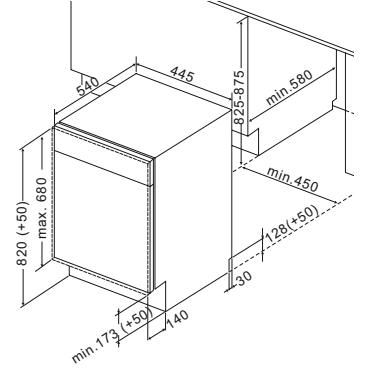
EGSP 14065 E / EGSP 14095 E



EGSP 14384 V



EGSP 14068 V



Technische Daten Standherde



Modell / Art.-Nr.

SHI 11674 E

SHC 11675 E

SHC 11676 E

SHI 11673 E SHI 11672 W

Design	NewPlatinum	NewPlatinum	NewPlatinum	NewSeries Top 600
Farbe	Edelstahl (Front TouchFree)	Edelstahl (Front TouchFree)	Edelstahl (Front TouchFree)	Edelstahl/weiß
Beheizung Backofen	Elektro, MF 11	Elektro, MF 11	Elektro, MF 11	Elektro, MF 9
Backofenfunktionen				
Heißluft mit Ringheizkörper	•	•	•	-
Pizzastufe = Heißluft + Unterhitze	•	•	•	-
Umluft = Ober- und Unterhitze + Ventilator	•	•	•	•
Intensivgrill Top = + Grill + Oberhitze + Ventilator	•	•	•	•
Intensivgrill = Grill + Oberhitze	•	•	•	•
Infrarotgrill	•	•	•	•
Unter- und Oberhitze	•	•	•	•
Unterhitze	•	•	•	•
Oberhitze	-	-	-	-
Rapid Warm Up = Schnellaufheizung	•	•	•	•
Auftauen = Ventilator ohne Beheizung	•	•	•	•
Beleuchtung	25 W	25 W	25 W	25W
Gasbackofen vollgesichert	-	-	-	-
Ausstattung				
Edelstahl TouchFree / Front Spiegelglas	•/•	•/•	•/•	-/-
digitaler Timer	SensorControl	SensorControl	-	ControlTimer
Versenkknebel / Versenkknebel beleuchtet	•/-	•/-	-/-	-/-
Einachsenscharnier	•	•	•	•
CoolDoor3, Leichtreinigungstür (zerleg-, aushängbar)	•	•	•	•
Backtabelle auf der Innentür	•	•	•	•
Clean Emaille	grau	grau	grau	grau
Steam Clean	•	•	•	•
Geschirrwagen	•	•	•	•
Seitengitter (Teleskopauszüge nachrüstbar)	•	•	•	•
Teleskopauszüge 2fach / 3fach	2fach, davon 1 Vollauszug	2fach, davon 1 Vollauszug	-	-
Zierdeckel	-	-	-	-
höhenverstellbare Füße vorne / hinten	+/- 5 mm	+/- 5 mm	+/- 5 mm	+/- 5 mm
Kochfeld elektrisch				
Kategorie	Schott Ceran® Induktion	Schott Ceran® HiLight	Schott Ceran® HiLight	Schott Ceran® Induktion
Kochzonen hinten links: Ø cm / kW / Booster KW	16 / 1,4 / 1,8	14,5 / 1,2 / -	14,5 / 1,2 / -	16 / 1,4
Kochzonen hinten rechts Ø cm / kW / Booster KW	21 / 2,2 / 3,0	17,0 x 26,5 / 1,4 / 2,2 / -	17,0 x 26,5 / 1,4 / 2,2 / -	21 / 2,3
Kochzonen vorne links: Ø cm / kW / Booster KW	21 / 2,2 / 3,0	12x21 / 0,65 / 2,2 / -	12x21 / 0,65 / 2,2 / -	21 / 2,2 / 3,0
Kochzonen vorne rechts: Ø cm / kW / Booster KW	16 / 1,4 / 1,8	14,5 / 1,2 / -	14,5 / 1,2 / -	16 / 1,4
Topferkennungsfunktion	•	-	-	•
Restwärmeanzeige	•	•	•	•
Kochfeld Gas, eingestellt auf Erdgas (20 mbar), umrüstbar auf Flüssiggas (50 mbar)				
Kategorie	-	-	-	-
thermoelektrische Zündsicherung	-	-	-	-
elektrische Einhand-Funkenzündung	-	-	-	-
Brenner hinten links: Ø cm / kW	-	-	-	-
Brenner hinten rechts Ø cm / kW	-	-	-	-
Brenner vorne links: Ø cm / kW	-	-	-	-
Brenner vorne rechts: Ø cm / kW	-	-	-	-
Topfträger	-	-	-	-
Zubehör				
emailliertes Backblech / Fettpfanne / Grillrost	2 / 1 / 1	2 / 1 / 1	2 / 1 / 1	1 / 1 / 1
Düsen-Set für Umrüstung auf Flüssig-Gas	-	-	-	-
Technische Daten				
Energieeffizienzklasse	A	A	A	A
Energieverbrauch ¹⁾	A minus 20%	A minus 20%	A minus 20%	A minus 20%
Energieverbrauch bei konventioneller Beheizung (kWh)	0,95	0,95	0,95	0,95
Energieverbrauch bei Heißluft (kWh)	0,79	0,79	0,79	0,79
nutzbares Nettovolumen Garraum (l)	66 (groß)	66 (groß)	66 (groß)	66 (groß)
Garzeit Standardbeladung, konvention. Beheizung (min)	30-50	30-50	30-50	30-50
Garzeit Standardbeladung, Heißluft (min)	25-35	25-35	25-35	25-35
Geräusch (dB(A) re 1 pW)	52	52	52	52
Stand-By Verbrauch (W)	<1W	<1W	-	-
Größe des größten Backblechs (cm²)	1280	1280	1280	1280
Gerätemaße H x B x T (mm)	850x600x600	850x600x600	850x600x600	850x600x600
Anschlusswert Strom (kW)	10,1	10,1	10,1	10,3
Spannung / Frequenz	3 N ~ 400 V / 50 Hz	3 N ~ 400 V / 50 Hz	3 N ~ 400 V / 50 Hz	3 N ~ 400 V / 50 Hz
Nennwärmebelastung Gas (kW)	-	-	-	-
Gewicht netto / brutto (kg)	42/46	42/46	42/46	42/46
Transportmaße HxBxT (mm)	975/625/710	975/625/710	975/625/710	975/625/710
EAN	4040729116749	4040729116756	4040729116763	4040729116732 4040729116725

Technische Daten Standherde



Modell / Art.-Nr.	SHC 11662 W	SHE 11660 W	SHI 11574 E	SHC 11575 E
Design	NewSeries Top 600	NewSeries 600	Platinum Design	Platinum Design
Farbe	weiß	weiß	Edelstahl, Seiten schwarz	Edelstahl, Seiten schwarz
Beheizung Backofen	Elektro, MF 11	Konventionell, K4	Elektro, MF 11	Elektro, MF 11
Backofenfunktionen				
Heißluft mit Ringheizkörper	•	-	•	•
Pizzastufe = Heißluft + Unterhitze	•	-	•	•
Umluft = Ober- und Unterhitze + Ventilator	•	-	•	•
Intensivgrill Top = + Grill + Oberhitze + Ventilator	•	-	•	•
Intensivgrill = Grill + Oberhitze	•	-	•	•
Infrarotgrill	•	•	•	•
Unter- und Oberhitze	•	•	•	•
Unterhitze	•	•	•	•
Oberhitze	-	•	-	-
Rapid Warm Up = Schnellaufheizung	•	-	•	•
Auftauen = Ventilator ohne Beheizung	•	-	•	•
Beleuchtung	25 W	25 W	25 W	25 W
Gasbackofen vollgesichert	-	-	-	-
Ausstattung				
Edelstahl TouchFree / Front Spiegelglas	- / -	- / -	- / •	- / •
digitaler Timer	-	-	ControlTimer	ControlTimer
Versenknebel / Versenknebel beleuchtet	- / -	- / -	• / -	• / -
Einachsenscharnier	•	•	•	•
CoolDoor3, Leichtreinigungstür (zerleg-, aushängbar)	•	•	•	•
Backtabelle auf der Innentür	•	•	•	•
Clean Emaille	grau	grau	grau	grau
Steam Clean	•	•	•	•
Geschirrwagen	•	•	•	•
Seitengitter (Teleskopauszüge nachrüstbar)	•	-	•	•
Teleskopauszüge 2fach / 3fach	-	-	2fach, Teilauszüge	2fach, Teilauszüge
Zierdeckel	-	Stahl lackiert	-	-
höhenverstellbare Füße vorne / hinten	+/- 5 mm	+/- 5 mm	+/- 5 mm	+/- 5 mm
Kochfeld elektrisch				
Kategorie	Schott Ceran® HiLight	Massemulde weiß	Schott Ceran® Induktion	Schott Ceran® HiLight
Kochzonen hinten links: Ø cm / kW / Booster KW	14,5 / 1,2 / -	14,5 / 1,0 / -	16,0 / 1,4 / 1,8	14,5 / 1,2 / -
Kochzonen hinten rechts Ø cm / kW / Booster KW	17,0 x 26,5 / 1,4 / 2,2 / -	Blitz 18,0 / 2,0 / -	18,0 / 1,1, 1,8	14/14 x 25,0 / 1,1 / 2,0 / -
Kochzonen vorne links: Ø cm / kW / Booster KW	12x21 / 0,65 / 2,2 / -	22,0 / 2,0 / -	21,0 / 2,2 / 3,0	12/18 / 1,2 / 1,8 / -
Kochzonen vorne rechts: Ø cm / kW / Booster KW	14,5 / 1,2 / -	14,5 / 1,0 / -	16,0 / 1,4 / 1,8	14,5 / 1,2 / -
Topferkennungsfunktion	-	-	•	-
Restwärmeanzeige	•	-	•	•
Kochfeld Gas, eingestellt auf Erdgas (20 mbar), umrüstbar auf Flüssiggas (50 mbar)				
Kategorie	-	-	-	-
thermoelektrische Zündsicherung	-	-	-	-
elektrische Einhand-Funkenzündung	-	-	-	-
Brenner hinten links: Ø cm / kW	-	-	-	-
Brenner hinten rechts Ø cm / kW	-	-	-	-
Brenner vorne links: Ø cm / kW	-	-	-	-
Brenner vorne rechts: Ø cm / kW	-	-	-	-
Topfträger	-	-	-	-
Zubehör				
emailliertes Backblech / Fettpfanne / Grillrost	2 / 1 / 1	1 / 1 / 1	2 / 1 / 1	2 / 1 / 1
Düsen-Set für Umrüstung auf Flüssig-Gas	-	-	-	-
Technische Daten				
Energieeffizienzklasse	A	A	A	A
Energieverbrauch ¹⁾	A minus 20%	A minus 20%	A minus 20%	A minus 20%
Energieverbrauch bei konventioneller Beheizung (kWh)	0,95	0,79	0,95	0,95
Energieverbrauch bei Heißluft (kWh)	0,79	-	0,79	0,79
nutzbares Nettovolumen Garraum (l)	66 (groß)	69 (groß)	66 (groß)	66 (groß)
Garzeit Standardbeladung, konvention. Beheizung (min)	30-50	30-50	30-50	30-50
Garzeit Standardbeladung, Heißluft (min)	25-35	25-35	25-35	25-35
Geräusch (dB(A) re 1 pW)	52	27	49	49
Stand-By Verbrauch (W)	-	-	<1W	<1W
Größe des größten Backblechs (cm²)	1280	1280	1280	1280
Gerätemaße H x B x T (mm)	850x600x600	850x600x600	850x500x600	850x500x600
Anschlusswert Strom (kW)	10,1	8,7	9,4	9,4
Spannung / Frequenz	3 N ~ 400 V / 50 Hz	3 N ~ 400 V / 50 Hz	3 N ~ 400 V / 50 Hz	3 N ~ 400 V / 50 Hz
Nennwärmebelastung Gas (kW)	-	-	-	-
Gewicht netto / brutto (kg)	42/46	49/53	39/43	39/43
Transportmaße HxBxT (mm)	975/625/710	975/625/710	975/535/680	975/535/680
EAN	4040729116626	4040729116602	4070729115742	4040729115759

Technische Daten Standherde



Modell / Art.-Nr.	SHC 11550 E	SHC 11553 W	SHC 11552 W	SHE 11555 W
Design	NewSeries 500 Top	NewSeries 500 Top	NewSeries 500 Top	NewSeries 500
Farbe	Edelstahl, Seiten schwarz	weiß, Glaspaneel	weiß, Glaspaneel	weiß
Beheizung Backofen	Elektro, MF 11	Elektro, MF 9	Elektro, MF 9	Konventionell, K4
Backofenfunktionen				
Heißluft mit Ringheizkörper	•	-	-	-
Pizzastufe = Heißluft + Unterhitze	•	-	-	-
Umluft = Ober- und Unterhitze + Ventilator	•	•	•	-
Intensivgrill Top = + Grill + Oberhitze + Ventilator	•	•	•	-
Intensivgrill = Grill + Oberhitze	•	•	•	-
Infrarotgrill	•	•	•	•
Unter- und Oberhitze	•	•	•	•
Unterhitze	•	•	•	•
Oberhitze	-	-	-	•
Rapid Warm Up = Schnellaufheizung	•	•	•	-
Auftauen = Ventilator ohne Beheizung	•	•	•	-
Beleuchtung	25 W	25 W	25 W	25 W
Gasbackofen vollgesichert	-	-	-	-
Ausstattung				
Edelstahl TouchFree / Front Spiegelglas	- / -	- / -	- / -	- / -
digitaler Timer	-	-	-	-
Versenknebel / Versenknebel beleuchtet	- / -	- / -	- / -	- / -
Einachsenscharnier	•	•	•	•
CoolDoor3, Leichtreinigungstür (zerleg-, aushängbar)	•	•	•	•
Backtabelle auf der Innentür	•	•	•	•
Clean Emaille	grau	grau	grau	grau
Steam Clean	•	•	•	•
Geschirrwagen	•	•	•	•
Seitengitter (Teleskopauszüge nachrüstbar)	•	•	•	-
Teleskopauszüge 2fach / 3fach	-	-	-	-
Zierdeckel	-	-	-	Stahl lackiert
höhenverstellbare Füße vorne / hinten	+/- 5 mm	+/- 5 mm	+/- 5 mm	+/- 5 mm
Kochfeld elektrisch				
Kategorie	Schott Ceran® HiLight	Schott Ceran® HiLight	Schott Ceran® HiLight	Massemulde weiß
Kochzonen hinten links: Ø cm / kW / Booster KW	14,5 / 1,2 / -	14,5 / 1,2 / -	14,5 / 1,2 / -	14,5 / 1,0 / -
Kochzonen hinten rechts Ø cm / kW / Booster KW	14/14 x 25,0 / 1,1 / 2,0 / -	14/14 x 25,0 / 1,1 / 2,0 / -	18,0 / 1,8 / -	18,0 / 1,5 / -
Kochzonen vorne links: Ø cm / kW / Booster KW	12/18 / 1,2 / 1,8 / -	12/18 / 1,2 / 1,8 / -	18,0 / 1,8 / -	Blitzkochplatte 18 / 2,0 / -
Kochzonen vorne rechts: Ø cm / kW / Booster KW	14,5 / 1,2 / -	14,5 / 1,2 / -	14,5 / 1,2 / -	14,5 / 1,0 / -
Topferkennungsfunktion	-	-	-	-
Restwärmanzeige	•	•	•	-
Kochfeld Gas, eingestellt auf Erdgas (20 mbar), umrüstbar auf Flüssiggas (50 mbar)				
Kategorie	-	-	-	-
thermoelektrische Zündsicherung	-	-	-	-
elektrische Einhand-Funkenzündung	-	-	-	-
Brenner hinten links: Ø cm / kW	-	-	-	-
Brenner hinten rechts Ø cm / kW	-	-	-	-
Brenner vorne links: Ø cm / kW	-	-	-	-
Brenner vorne rechts: Ø cm / kW	-	-	-	-
Topfträger	-	-	-	-
Zubehör				
emailliertes Backblech / Fettpfanne / Grillrost	2 / 1 / 1	1 / 1 / 1	1 / 1 / 1	1 / - / 1
Düsen-Set für Umrüstung auf Flüssig-Gas	-	-	-	-
Technische Daten				
Energieeffizienzklasse	A	A	A	A
Energieverbrauch ¹⁾	A minus 20%	A minus 20%	A minus 20%	A minus 20%
Energieverbrauch bei konventioneller Beheizung (kWh)	0,95	0,95	0,95	0,79
Energieverbrauch bei Heißluft (kWh)	0,79	0,79	0,79	-
nutzbares Nettovolumen Garraum (l)	66 (groß)	66 (groß)	66 (groß)	69 (groß)
Garzeit Standardbeladung, konvention. Beheizung (min)	30-50	30-50	30-50	30-50
Garzeit Standardbeladung, Heißluft (min)	25-35	25-35	25-35	25-35
Geräusch (dB(A) re 1 pW)	49	49	49	27
Stand-By Verbrauch (W)	-	-	-	-
Größe des größten Backblechs (cm²)	1280	1280	1280	1280
Gerätemaße H x B x T (mm)	850x500x600	850x500x600	850x500x600	850x500x600
Anschlusswert Strom (kW)	9,4	9,0	9,0	7,7
Spannung / Frequenz	3 N ~ 400 V / 50 Hz	3 N ~ 400 V / 50 Hz	3 N ~ 400 V / 50 Hz	3 N ~ 400 V / 50 Hz
Nennwärmebelastung Gas (kW)	-	-	-	-
Gewicht netto / brutto (kg)	39/43	39/43	39/43	40/44
Transportmaße HxBxT (mm)	975/535/680	975/535/680	975/535/680	975/535/680
EAN	4040729115506	4040729115537	4040729115520	4040729115551

Technische Daten Standherde



Modell / Art.-Nr.

SHEG 11677 E

SHGG 11667 W

SHEG 11557 W

SHGG 11559 W

Design	NewPlatinum	NewSeries 600	NewSeries 500	NewSeries 500
Farbe	Edelstahl (Front TouchFree)	weiß	weiß	weiß
Beheizung Backofen	Elektro, MF 11	Gasbackofen	Konventionell, K4	Gasbackofen
Backofenfunktionen				
Heißluft mit Ringheizkörper	•	-	-	-
Pizzastufe = Heißluft + Unterhitze	•	-	-	-
Umluft = Ober- und Unterhitze + Ventilator	•	-	-	-
Intensivgrill Top = + Grill + Oberhitze + Ventilator	•	-	-	-
Intensivgrill = Grill + Oberhitze	•	-	-	-
Infrarotgrill	•	•	•	-
Unter- und Oberhitze	•	-	•	-
Unterhitze	•	-	•	-
Oberhitze	-	-	•	-
Rapid Warm Up = Schnellaufheizung	•	-	-	-
Auftauen = Ventilator ohne Beheizung	•	-	-	-
Beleuchtung	25 W	25 W	25 W	25 W
Gasbackofen vollgesichert	-	•	-	•
Ausstattung				
Edelstahl TouchFree / Front Spiegelglas	•/•	-/-	-/-	-/-
digitaler Timer	SensorControl	-	-	-
Versenknebel / Versenknebel beleuchtet	-/-	-	-/-	-/-
Einachsenscharnier	•	•	•	•
CoolDoor3, Leichtreinigungstür (zerleg-, aushängbar)	•	•	•	•
Backtabelle auf der Innentür	•	•	•	•
Clean Emaille	grau	grau	grau	grau
Steam Clean	•	-	•	-
Geschirrwagen	•	•	•	•
Seitengitter (Teleskopauszüge nachrüstbar)	•	•	-	-
Teleskopauszüge 2fach / 3fach	-	-	-	-
Zierdeckel	-	Glas	Stahl lackiert	Stahl lackiert
höhenverstellbare Füße vorne / hinten	+/- 5 mm	+/- 5 mm	+/- 5 mm	+/- 5 mm
Kochfeld elektrisch				
Kategorie	-	-	-	-
Kochzonen hinten links: Ø cm / kW / Booster KW	-	-	-	-
Kochzonen hinten rechts Ø cm / kW / Booster KW	-	-	-	-
Kochzonen vorne links: Ø cm / kW / Booster KW	-	-	-	-
Kochzonen vorne rechts: Ø cm / kW / Booster KW	-	-	-	-
Topferkennungsfunktion	-	-	-	-
Restwärmeanzeige	-	-	-	-
Kochfeld Gas, eingestellt auf Erdgas (20 mbar), umrüstbar auf Flüssiggas (50 mbar)				
Kategorie	Gas auf Glas	Gas auf Stahl emailliert	Gas auf Stahl emailliert	Gas auf Stahl emailliert
thermoelektrische Zündsicherung	auf allen Brennern	auf allen Brennern	auf allen Brennern	auf allen Brennern
elektrische Einhand-Funkenzündung	•	•	•	•
Brenner hinten links: Ø cm / kW	6,5 / 1,4	6,5 / 1,4	6,5 / 1,4	6,5 / 1,4
Brenner hinten rechts Ø cm / kW	6,5 / 1,4	6,5 / 1,4	6,5 / 1,4	6,5 / 1,4
Brenner vorne links: Ø cm / kW	9,0 / 2,4	9,0 / 2,4	9,0 / 2,4	9,0 / 2,4
Brenner vorne rechts: Ø cm / kW	4,0 / 0,65	4,0 / 0,65	4,0 / 0,65	4,0 / 0,65
Topfträger	Gusseisen	Stahl emailliert	Stahl emailliert	Stahl emailliert
Zubehör				
emailliertes Backblech / Fettpfanne / Grillrost	2 / 1 / 1	2 / 1 / 1	1 / 1 / 1	1 / 1 / 1
Düsen-Set für Umrüstung auf Flüssig-Gas	beiliegend	beiliegend	beiliegend	beiliegend
Technische Daten				
Energieeffizienzklasse	A	-	A	-
Energieverbrauch ¹⁾	A minus 20%	-	A minus 20%	-
Energieverbrauch bei konventioneller Beheizung (kWh)	0,95	-	0,79	-
Energieverbrauch bei Heißluft (kWh)	0,79	-	-	-
nutzbares Nettovolumen Garraum (l)	66 (groß)	58 (mittel)	69 (groß)	58 (mittel)
Garzeit Standardbeladung, konvention. Beheizung (min)	30-50	30-50	30-50	30-50
Garzeit Standardbeladung, Heißluft (min)	25-35	25-35	25-35	25-35
Geräusch (dB(A) re 1 pW)	52	-	27	-
Stand-By Verbrauch (W)	<1W	-	-	-
Größe des größten Backblechs (cm ²)	1280	1280	1280	1280
Gerätemaße H x B x T (mm)	850x600x600	850x600x600	850x500x600	850x500x600
Anschlusswert Strom (kW)	3,3	0,025	2,2	0,025
Spannung / Frequenz	1 N ~ 230 V / 50 Hz	1 N ~ 230 V / 50 Hz	1 N ~ 230 V / 50 Hz	1 N ~ 230 V / 50 Hz
Nennwärmebelastung Gas (kW)	5,85	8,45	5,85	8,45
Gewicht netto / brutto (kg)	46/50	43/47	41/45	35/39
Transportmaße HxBxT (mm)	975/625/710	975/625/710	975/535/680	975/535/680
EAN	4040729116770	4040729116671	4040729115575	4040729115599

¹⁾ 20 % sparsamer (nur 0,79 kWh) als der Grenzwert (<1,0 kWh) zur Energie-Effizienzklasse A (DIN EN 50304/DIN EN 60350)

Techn. Daten Stand-Kühlen



Modell / Art.-Nr.

KGC15432 Si

KGC15431 W

KGC15430 Si

KGC15429 W

KGC15428 Si

KGC15427 W

Farbe	silber	weiß	silber	weiß	silber	weiß
Kategorie	Kühl- Gefrierkombination	Kühl- Gefrierkombination	Kühl- Gefrierkombination	Kühl- Gefrierkombination	Kühl- Gefrierkombination	Kühl- Gefrierkombination
Sternekennzeichnung	****	****	****	****	****	****
Leistung						
Energieeffizienzklasse ¹⁾	A++	A++	A++	A++	A++	A++
Energieverbrauch kWh/Jahr ²⁾	179	179	190	190	179	179
Energieverbrauch kWh/24 Std.	0,49	0,49	0,52	0,52	0,49	0,49
Nutzzinhalt gesamt netto (Liter)	251	251	252	252	230	230
Nutzzinhalt Kühlen netto (Liter)	171	171	188	188	166	166
Nutzzinhalt Gefrieren netto (Liter)	80	80	64	64	64	64
Gefrierleistung (kg/24 Std.)	4,5	4,5	3	3	3	3
Lagerzeit bei Störung (Std.)	15	15	18	18	19	19
Geräusch, IEC 704-3 (dB(A)re 1pW)	38	38	40	40	38	38
Klimaklasse	ST	ST	ST	ST	ST	ST
Ausstattung						
Temperaturregelung	mechanisch	mechanisch	mechanisch	mechanisch	mechanisch	mechanisch
Abtauvorgang Kühlteil / Gefrierenteil	automatisch / manuell	automatisch / manuell	automatisch / manuell	automatisch / manuell	automatisch / manuell	automatisch / manuell
Verstellfüße vorne / hinten	• / -	• / -	• / -	• / -	• / -	• / -
Türanschlag rechts, wechselbar	•	•	•	•	•	•
Kühlteil						
Höhenverstellbare Glasablagen	2+1/ Sicherheitsglas	2+1/ Sicherheitsglas	4+1/ Sicherheitsglas	4+1/ Sicherheitsglas	3+1/ Sicherheitsglas	3+1/ Sicherheitsglas
Glasablagen Rahmen	Vollrahmen	Vollrahmen	Vollrahmen	Vollrahmen	Vollrahmen	Vollrahmen
Flaschengitter	-	-	-	-	-	-
Obst-/Gemüseschublade mit Glasabdeckung	1	1	1	1	1	1
Türablagen gesamt	3	3	4	4	3	3
Flaschenfach	•	•	•	•	•	•
Butterfach mit Klappdeckel	-	-	-	-	-	-
Innenbeleuchtung	LED / oben	LED / oben	LED / oben	LED / oben	LED / oben	LED / oben
AntiBacteria	•	•	•	•	•	•
Zubehör						
Eiertablett	1 / transparent hellblau	1 / transparent hellblau	1 / transparent hellblau	1 / transparent hellblau	1 / transparent hellblau	1 / transparent hellblau
Eiswürfeltablett	1 / weiß	1 / weiß	1 / weiß	1 / weiß	1 / weiß	1 / weiß
Gefrierenteil						
Supergefrieren "FastFreezing"	-	-	-	-	-	-
Transparente Gefrierschubladen	4 / transparent hellblau	4 / transparent hellblau	3 / transparent hellblau	3 / transparent hellblau	3 / transparent hellblau	3 / transparent hellblau
Gefrierfach mit Klappe	-	-	-	-	-	-
Technische Daten						
Gerätemaße H (netto / brutto)	1750 x 1821	1750 x 1821	1816 x 1862	1816 x 1862	1702 x 1748	1702 x 1748
Gerätemaße B (netto / brutto)	604 x 651	604 x 651	545 x 580	545 x 580	545 x 580	545 x 580
Gerätemaße T (netto / brutto)	650 x 694	650 x 694	547 x 592	547 x 592	547 x 592	547 x 592
Spannung / Frequenz	230 V / 50 Hz	230 V / 50 Hz	230 V / 50 Hz	230 V / 50 Hz	230 V / 50 Hz	230 V / 50 Hz
Gewicht netto / brutto (kg)	72 / 77	72 / 77	56 / 61	56 / 61	52 / 57	52 / 57
EAN	5906006703349	5906006703332	5906006703318	5906006703325	5906006703134	5906006703141

Techn. Daten Stand-Kühlen



Modell / Art.-Nr.

KGC15096 SI

KGC15095 W

KGC15426 SI

KGC15425 W

VKS 15110 W

GS 15111 W

Farbe	silber	weiß	silber	weiß	weiß	weiß
Kategorie	Kühl- Gefrierkombination	Kühl- Gefrierkombination	Kühl- Gefrierkombination	Kühl- Gefrierkombination	Vollraumkühl- schrank	Gefrierschrank
Sternekennzeichnung	****	****	****	****	-	****
Leistung						
Energieeffizienzklasse ¹⁾	A++	A++	A++	A++	A+	A+
Energieverbrauch kWh/Jahr ²⁾	154	154	172	172	128	226,3
Energieverbrauch kWh/24 Std.	0,42	0,42	0,47	0,47	0,35	0,62
Nutzzinhalt gesamt netto (Liter)	184	184	205	205	248	178
Nutzzinhalt Kühlen netto (Liter)	129	129	160	160	248	-
Nutzzinhalt Gefrieren netto (Liter)	55	55	45	45	-	178
Gefrierleistung (kg/24 Std.)	3	3	2	2	-	8
Lagerzeit bei Störung (Std.)	10	10	21	21	-	14
Geräusch, IEC 704-3 (dB(A)re 1pW)	40	40	38	38	41	40
Klimaklasse	N-ST	N-ST	ST	ST	N-ST	N-ST
Ausstattung						
Temperaturregelung	mechanisch	mechanisch	mechanisch	mechanisch	mechanisch	mechanisch
Abtauvorgang Kühlteil / Gefrierteil	automatisch / manuell	automatisch / manuell	automatisch / manuell	automatisch / manuell	automatisch	manuell
Verstellfüße vorne / hinten	• / -	• / -	• / -	• / -	• / -	• / -
Türanschlag rechts, wechselbar	•	•	•	•	•	•
Kühlteil						
Höhenverstellbare Glasablagen	2+1/ Sicherheitsglas	2+1/ Sicherheitsglas	3+1/ Sicherheitsglas	3+1/ Sicherheitsglas	4+1/ Sicherheitsglas	-
Glasablagen Rahmen	Vollrahmen	Vollrahmen	Vollrahmen	Vollrahmen	vorne und hinten	-
Flaschengitter	weiß	weiß	-	-	weiß	-
Obst-/Gemüseschublade mit Glasabdeckung	1	1	1	1	1	-
Türablagen gesamt	4	4	3	3	4	-
Flaschenfach	•	•	•	•	•	-
Butterfach mit Klappdeckel	-	-	-	-	•	-
Innenbeleuchtung	LED / oben	LED / oben	LED	LED	Glühbirne / rechts	-
AntiBacteria	•	•	•	•	•	-
Zubehör						
Eiertablett	1 / transparent blau	1 / transparent blau	1 / transparent hellblau	1 / transparent hellblau	1 / transparent blau	-
Eiswürfeltablett	-	-	1 / weiß	1 / weiß	-	-
Gefrierteil						
Supergefrieren "FastFreezing"	-	-	-	-	-	•
Transparente Gefrierschubladen	3	3	-	-	-	5 / transparent blau
Gefrierfach mit Klappe	-	-	1	1	-	2 / transparent blau
Technische Daten						
Gerätemaße H (netto / brutto)	1506 x 1570	1506 x 1570	1440 x 1480	1440 x 1480	1430 x 1485	1430 x 1485
Gerätemaße B (netto / brutto)	550 x 580	550 x 580	546 x 580	546 x 580	550 x 580	550 x 580
Gerätemaße T (netto / brutto)	580 x 600	580 x 600	566 x 600	566 x 600	582 x 600	582 x 600
Spannung / Frequenz	230 V / 50 Hz	230 V / 50 Hz	230 V / 50 Hz	230 V / 50 Hz	230 V / 50 Hz	230 V / 50 Hz
Gewicht netto / brutto (kg)	51/56	51/56	49/55	49/55	44/49	50/55
EAN	5906006703387	5906006703370	5906006703295	5906006703301	5906006801595	5906006801618

Techn. Daten Stand-Kühlen



Modell / Art.-Nr.

KS 15423 W

VKS 15422 W

GS 15424 W

KB 15340 W

GB 15341 W

Farbe	weiß	weiß	weiß	weiß	weiß
Kategorie	Kühlschrank	Vollraumkühlschrank	Gefrierschrank	Kühlbox mit Eisfach	Gefrierbox
Sternekennzeichnung	****	-	****	-	****
Leistung					
Energieeffizienzklasse ¹⁾	A++	A++	A++	A+	A+
Energieverbrauch kWh/Jahr ²⁾	130	91	131	109	157
Energieverbrauch kWh/24 Std.	0,36	0,25	0,36	0,30	0,43
Nutzzinhalt gesamt netto (Liter)	105	121	80	47	38
Nutzzinhalt Kühlen netto (Liter)	93	121	-	44	-
Nutzzinhalt Gefrieren netto (Liter)	12	-	80	3	38
Gefrierleistung (kg/24 Std.)	2	-	5	-	2
Lagerzeit bei Störung (Std.)	14	-	10	-	11
Geräusch, IEC 704-3 (dB(A)re 1pW)	38	38	38	41	41
Klimaklasse	ST	ST	ST	N-ST	N-ST
Ausstattung					
Temperaturregelung	mechanisch	mechanisch	mechanisch	mechanisch	mechanisch
Abtauvorgang Kühlteil / Gefrierfach	automatisch/manuell	automatisch	manuell	manuell	manuell
Verstellfüße vorne / hinten	• / -	• / -	• / -	- / -	- / -
Türanschlag rechts, wechselbar	•	•	•	•	•
Kühlteil					
Höhenverstellbare Glasablagen	2+1 / Sicherheitsglas	2+1 / Sicherheitsglas	-	1 Gitterrost	1 Gitterrost
Glasablagen Rahmen	Vollrahmen	Vollrahmen	-	-	-
Chrom-/Flaschengitter	-	-	-	-	-
Obst-/Gemüseschublade mit Glasabdeckung	1	1	-	-	-
Türablagen gesamt	3	3	-	1	-
Flaschenfach	•	•	-	•	-
Butterfach mit Klappdeckel	-	-	-	-	-
Innenbeleuchtung	LED / rechts	LED / rechts	-	-	-
AntiBacteria	•	•	-	•	-
Zubehör					
Eiertablett	1 / transparent hellblau	1 / transparent hellblau	-	-	-
Eiswürfeltablett	-	-	1 / weiß	-	-
Gefrierfach					
Transparente Gefrierschubladen	-	-	2 / transparent hellblau	-	-
Gefrierfach mit Klappe	1	-	1 / transparent hellblau	-	-
Technische Daten					
Gerätemaße H (netto / brutto)	845 x 880	845 x 880	845 x 880	525 x 535	525 x 535
Gerätemaße B (netto / brutto)	546 x 580	546 x 580	546 x 580	475 x 515	475 x 515
Gerätemaße T (netto / brutto)	566 x 600	566 x 600	566 x 600	445 x 465	445 x 465
Spannung / Frequenz	230 V / 50 Hz	230 V / 50 Hz	230 V / 50 Hz	230 V / 50 Hz	230 V / 50 Hz
Gewicht netto / brutto (kg)	35 / 39	29 / 33	42 / 46	16 / 18	16 / 18
EAN	5906006703271	5906006703264	5906006703288	5906006701918	5906006701901

Techn. Daten Waschmaschinen



Modell / Art.-Nr.	WA 14244 W	WA 14243 W	WA 14242 W	WA 14240 W
Bauart	Frontlader	Frontlader	Frontlader	Frontlader
Leistung				
Nennkapazität (kg)	7,0	7,0	6,0	5,0
Effizienzklasse Energie / Waschwirkung / Schleudern	A+++ / A / B	A+ / A / B	A+ / A / B	A+ / A / C
Max. Schleuderdrehzahl (U/min)	1400	1400	1400	1000
Verbleibende Restfeuchte (%)	53 %	53 %	53 %	62 %
Referenzprogramme	Baumwolle 60°C, 40°C	Baumwolle 60°C, 40°C	Baumwolle 60°C, 40°C	Baumwolle 60°C, 40°C
Jahresverbrauch (Liter/Jahr) ¹⁾	9240	10337	10560	9240
Jahresverbrauch (kWh/Jahr) ¹⁾	162	222	195	167
Energieverbr. Baumw. 60°C, volle Befüllung (kWh)	0,80 kWh	1,19 kWh	1,02 kWh	0,85 kWh
Energieverbr. Baumw. 60°C, Teil-Befüllung (kWh)	0,62 kWh	0,81 kWh	0,74 kWh	0,66 kWh
Energieverbr. Baumw. 40°C, Teil-Befüllung (kWh)	0,57 kWh	0,74 kWh	0,64 kWh	0,52 kWh
Wasserverbr. Baumw. 60°C, volle Befüllung (l)	47	50	49	43
Wasserverbr. Baumw. 60°C, Teil-Befüllung (l)	39	45	47	41
Wasserverbr. Baumw. 40°C, Teil-Befüllung (l)	39	45	47	41
Leistungsaufnahme im Aus-Zustand (W)	0,2	0,2	0,2	0,2
Leistungsaufnahme im unausgeschalteten Zust. (W)	1	1	1	1
Programmdauer Baumw. 60°C, volle Befüllung (min)	200	205	200	190
Programmdauer Baumw. 60°C, Teil-Befüllung (min)	170	165	175	145
Programmdauer Baumw. 40°C, Teil-Befüllung (min)	160	160	170	140
Luftschallemission Waschen dB(A) re 1 pW	58	58	58	58
Luftschallemission Schleudern dB(A) re 1 pW	79	79	79	77
Ausstattung				
Display	LCD blue	LCD blue	LCD blue	-
Temperaturregulierung	--/30/40/50/60/ 70/80/90/95	--/30/40/50/60/ 70/80/90/95	--/30/40/50/60/ 70/80/90/95	-
Schleuderregulierung	--/400/600/800/ 1000/1200	--/400/600/800/ 1000/1200	--/400/600/800/ 1000/1200	-
Bedienung Schleuderregulierung	Druckknopf	Druckknopf	Druckknopf	-
Schleudern Aus	•	•	•	•
Stopp mit Wasser	•	•	•	-
Knitterschutz	•	•	•	-
Vorwäsche	•	•	•	•
Schnellwäsche	•	•	•	-
Pause	•	•	•	•
Startzeitvorwahl / Restzeitanzeige	23 h max.	23 h max.	23 h max.	-
Kindersicherung / Anzeige	• / •	• / •	• / •	• / -
Schaumerkennung	•	•	•	•
Automatisches Unwuchtsystem	•	•	•	•
Überlaufschutz	•	•	•	•
Einfüllöffnung Durchmesser (mm)	330	330	300	300
Türdurchmesser (mm)	470	470	440	440
Türverriegelungsanzeige	•	•	•	-
Auto Sensor = Mengenautomatik	•	•	•	•
AquajetSystem	•	-	-	-
Programme / Zusatzfunktionen				
Anzahl Programme	15	15	15	15
Programme Baumwolle in °C	Kochwäsche 95: kalt, 30, 40, 50, 60, 70, 80, 90, 95; Buntwäsche 60: kalt, 30, 40, 50, 60; Buntwäsche 40: kalt, 30, 40	Kochwäsche 95: kalt, 30, 40, 50, 60, 70, 80, 90, 95; Buntwäsche 60: kalt, 30, 40, 50, 60; Buntwäsche 40: kalt, 30, 40; Baby comfort: kalt, 30, 40, 50	Kochwäsche 95: kalt, 30, 40, 50, 60, 70, 80, 90, 95; Buntwäsche 60: kalt, 30, 40, 50, 60; Buntwäsche 40: kalt, 30, 40; Baby comfort: kalt, 30, 40, 50	Koch-/Buntwäsche: kalt, 30; Express: 40; Eco: 40, 60; Intensiv: 90
Programme Pflegeleicht in °C	kalt, 30, 40, 50, 60; Intensiv: 30, 40, 50	kalt, 30, 40, 50, 60	kalt, 30, 40, 50, 60	kalt, 40, 60
Programme Wolle in °C	kalt, 30, 40	kalt, 30, 40	kalt, 30, 40	30
Programme Feinwäsche und Seide in °C	kalt, 30	kalt, 30	kalt, 30	30
Zusatzprogramme	Hemden, Täglich 60', Express 12', Mixwäsche, Sportwäsche, Handwäsche, Spülen, Schleudern	Hemden, Täglich 60', Express 15', Mixwäsche, Sportwäsche, Handwäsche, Spülen, Schleudern	Hemden, Täglich 60', Express 15', Mixwäsche, Sportwäsche, Handwäsche, Spülen, Schleudern	Spülen, Schleudern, Abpumpen
Drucktasten Zusatzfunktionen	Temperatur, Spülen, Vorwäsche, Kurzwäsche, Knitterschutz, Startzeitvorwahl	Temperatur, Spülen, Vorwäsche, Kurzwäsche, Knitterschutz, Startzeitvorwahl	Temperatur, Spülen, Vorwäsche, Kurzwäsche, Knitterschutz, Startzeitvorwahl	Vorwäsche, Abpumpen
Technische Daten				
Gerätemaße H x B x T (mm)	845 x 597 x 527	845 x 597 x 527	845 x 597 x 527	845 x 597 x 497
Anschlusswert (W) / Absicherung (A)	2200 / 10	2200 / 10	2100 / 10	2100 / 10
Spannung (V)	220-240V / 50 Hz	220-240V / 50 Hz	220-240V / 50 Hz	220-240V / 50 Hz
Gewicht netto / brutto (kg)	68,5 / 70,0	68,5 / 70,0	68,5 / 70,0	64,5 / 66,0
Transportmaße HxBxT (mm)	881 x 641 x 577	881 x 641 x 577	881 x 641 x 577	881 x 641 x 547
Schlauchlänge Zulauf / Ablauf (cm) / Kabellänge (cm)	150 / 150 / 150	150 / 150 / 150	150 / 150 / 150	150 / 150 / 150
EAN	4040729142441	4040729142434	4040729142427	4040729142403

Technische Daten Stand-Geschirrspüler



Modell / Art.-Nr.

GSP 14189 Si

GSP 14188 Si

GSP 14055 E

Bauart	freistehend, unterbaufähig	freistehend, unterbaufähig	freistehend, unterbaufähig
Breite	60	60	60
Farbe	silber lackiert	silber lackiert	Front Edelstahl / Panel silber
Energieeffizienzklasse	A++	A+	A+
Trocknungsklasse	A	A	A
Referenzprogramm	Eco 50°C	Eco 50°C	Eco 50°C
Dauer Referenzprogramm (min)	175	175	165
Schall-Leistung (dB re 1pW)	45	47	52
Jahresverbrauch (kWh) ¹⁾	266	291	291
Jahresverbrauch (Liter) ¹⁾	2800	3360	3360
Verbrauch (Liter) / Standardspülgang	10	12	12
Verbrauch (kWh) / Standardspülgang	0,93	1,02	1,02
Gewichtete Leistungsaufnahme im Aus-Zustand (W)	0,5	0,5	0
Gewichtete Leistungsaufnahme im unausgeschalteten-Zustand (W)	0,5	0,5	0,4
Ausstattung			
Elektronische Steuerung	•	•	•
Durchlauferhitzer-Technik	•	•	•
Maßgedecke	14	12	12
Sprühebenen	3 = Aqua Spray	2	2
Schmutzsensoren / Automatikprogramm	•	•	-
Wasseranschluss in °C	60 max.	60 max.	25 max.
Aqua Stopp	•	•	•
höhenverstellbarer Oberkorb	Quickmatic = beladen	Quickmatic = beladen	unbeladen
Tassenablagen Oberkorb	•	•	•
Spezifikation Unterkorb	klappbare Tellerhalter	klappbare Tellerhalter, Besteckkorb	klappbare Tellerhalter, Besteckkorb
Flex-Besteckschublade (3. Korb)	•	-	-
höhenverstellbar	+ 2 cm	+ 2 cm	+ 5 cm
Bedienung / Anzeige			
Soft-Touch-Buttons / Drucktasten	Drucktasten	Drucktasten	Drucktasten
Drehwähler für Programme	-	-	-
LC-Display / Display LED	LED red	LED red	-
Programmablaufanzeige	•	•	-
Salz- / Klarspülanzeige (LED)	• / •	• / •	• / •
Zusatzfunktionen			
Halbbeladung	-	•	•
Zonenspülen	•	-	-
Tab-Funktion 3in1	•	•	-
Startzeitvorwahl in h	bis 24 h	bis 24 h	-
Programme / Optionen			
Anzahl Programme	6	6	5
Anzahl Temperaturen	5	5	4
Automatikprogramm von bis in °C (Schmutzsensoren)	45 - 55 / 120 - 180	45 - 55 / 120 - 180	-
Intensivprogramm °C / Min.	65 / 165	65 / 140	65 / 125
Normalprogramm °C / Min.	-	-	55 / 160
Ökoprogramm °C / Min.	50 / 175	50 / 170	50 / 165
Täglich °C / Min.	-	-	-
60 Min. °C / Min.	60 / 60	60 / 60	60 / 60
Glasprogramm 40°C	-	-	-
Feinspülen °C / Min.	40 / 115	40 / 120	-
Schnellspülen °C / Min.	-	-	40 / 30
Klarspülprogramm °C / Min.	-	-	-
Vorspülen / Einweichen °C / Min.	kalt / 8	kalt / 8	-
3-in-1-Programm	-	-	-
Technische Daten			
Gerätemaße H x B x T (mm)	845 x 598 x 600	845 x 598 x 600	850 x 600 x 630
Anschlusswert (W)	1930	1930	1930
Spannung / Frequenz	220-240 V / 50 Hz	220-240 V / 50 Hz	220-240 V / 50 Hz
Absicherung (A)	10	10	10
Gewicht netto / brutto (kg)	51,5 / 57,5	51,5 / 57,5	42,0 / 48,0
Transportmaße HxBxT (mm)	889 x 630 x 635	889 x 630 x 635	885 x 635 x 745
Schlauchlänge Zulauf / Ablauf (cm) / Kabellänge (cm)	150 / 175 / 150	150 / 175 / 150	150 / 150 / 200

EAN

4040729141895

4040729141888

4040729140553

¹⁾ Verbrauch auf der Grundlage von 280 Standard-Reinigungszyklen bei Kaltwasserbefüllung und dem Verbrauch der Betriebsarten mit geringer Leistungsaufnahme. Der tatsächliche Verbrauch hängt von der Nutzungsart des Gerätes ab.

Qualität ist unser Rezept Amica Service



Amica Service-Center Deutschland

Bei technischen Anfragen oder Kundendienstanforderungen bieten wir schnelle und kompetente Hilfe durch freundliche Mitarbeiter in unserem Amica Service-Center:

Telefon: 0 25 93 / 9 56 72 00 (Mo.-Fr. 8.00 Uhr - 17.00 Uhr)

Fax: 0 25 93 / 9 56 72 96 66

Mail: service@amica-international.com

Sie können den **Amica Kundendienst oder eine Ersatzteilbestellung** auch online anfordern. Bitte verwenden Sie dazu unser Formular auf der Amica Internet-Seite. Wir setzen uns dann schnellstmöglich mit Ihnen in Verbindung.

Ersatzteilverkauf außerhalb der Garantie:

- **Telefon: 01 80 / 5 13 60 50* (Mo.-Fr. 8.00 Uhr - 18.00 Uhr)**
- **Fax: 01 80 / 5 13 60 57***
- **Exklusive Bestell-Hotline - nur für Händler:
09 11 / 64 15 29 85***
- **E-Mail: info@produktwelt.de**

Kundendiensteinsätze außerhalb der Garantie bzw. kostenpflichtiger Service:

- **Telefon: 01 80 / 5 60 60 79*
(Mo.-Fr. 8.00 Uhr - 18.00 Uhr, Sa. 9.00 Uhr - 13.00 Uhr)**
- **Fax: 0 84 42 / 92 71 62 20**
- **Online anfordern: www.profectis.de/reparaturauftrag.html**

* 0,14 Euro pro Minute aus dem deutschen Festnetz. Abweichungen aus den Mobilfunknetzen bis max. 0,42 Euro / Min. möglich

Unser Service-Partner in Österreich

ESECO GmbH



Für alle Kundendienstanforderungen, Reparaturen und Ersatzteile:

- **Telefon +43 (0) 820 / 32 02 08
(Mo.-Fr. 8.00 - 17.00 Uhr aus ganz Österreich zum Ortstarif)**
- **E-Mail: amica@eseco.at**

Unser Service-Partner für die Niederlande, Belgien und Luxemburg

Van Vugt Service Centrale

Werkmansbeemd 41, NL-4907 EW Oosterhout NB

- **Telefon +31 (0) 162 / 43 58 47 (Mo.-Fr. 9.00 - 17.00 Uhr)**
- **Fax +31 (0) 162 / 43 41 33**
- **E-Mail: servicecentrale@planet.nl**

Unser Amica Servicepartner für Südtirol

TECNOSERVICE Srl

Via San Vigilio 64 A/D, 39100 Bolzano

- **Telefon +39 (0) 471 / 28 90 62 (Mo.-Fr. 9.00 - 13.00 und
15.00 - 19.00 Uhr, Samstag 9.00 - 12.30 Uhr)**
- **E-Mail: eseco@tecnoservicebz.it**

In ganz Deutschland vor Ort Amica Außendienst



**Key Account Manager Österreich, Schweiz,
Benelux (NL / BE / LU)**
Marcel Kühn
Mobil +49 (0) 1 70/6 38 94 78
Fax +49 (0) 25 93/9 56 72 91 98
E-Mail: marcel.kuehn@amica-international.com



**Regional-Verkaufsleiter Benelux
(Niederlande, Belgien, Luxemburg)**
Anthony Bogaard
Tel. +31 (0) 2 94/25 29 85
Fax +31 (0) 2 94/25 39 40
Mobil +31 (0) 6 51/42 46 07
E-Mail: bogaard-agenturen@hetnet.nl



Regional-Vertriebsleiter Nord
Clemens Dubberke
Mobil 01 51/61 37 41 67
Fax 0 25 93/9 56 72 91 94
E-Mail: clemens.dubberke@amica-international.com



Verkauf Nord
Sven Ackermann
Mobil 01 71/2 86 55 10
Fax 0 25 93/9 56 72 91 70
E-Mail: sven.ackermann@amica-international.com



Regional-Vertriebsleiter Ost
Axel Schröder
Mobil 01 51/61 37 41 72
Fax 0 25 93/9 56 72 91 91
E-Mail: axel.schroeder@amica-international.com



Verkauf Ost
Henrik Schwarze
Mobil 01 71/1 90 34 01
Fax 0 25 93/9 56 72 92 01
E-Mail: henrik.schwarze@amica-international.com



Regional-Vertriebsleiter West
Patrick Weiss
Mobil 01 60/5 34 39 21
Fax 0 25 93/9 56 72 92 61
E-Mail: patrick.weiss@amica-international.com



Verkauf West
Heinz-Werner Thomas
Mobil 01 71/2 86 07 64
Fax 0 25 93/9 56 72 91 72
E-Mail: heinz.thomas@amica-international.com



Regional-Vertriebsleiter Süd
Andreas Weidt
Mobil 01 51/46 11 09 17
Fax 0 25 93/9 56 72 92 68
E-Mail: andreas.weidt@amica-international.com



Verkauf Süd
Reinhard A. Leutschaft
Mobil 01 71/2 88 79 27
Fax 0 25 93/9 56 72 91 71
E-Mail: reinhard.leutschaft@amica-international.com



Amica International GmbH

Lüdinghauser Straße 52

59387 Ascheberg

Telefon +49 (0) 25 93 / 95 67-0

Fax +49 (0) 25 93 / 95 67-11

E-Mail info@amica-international.com

Web www.amica-international.de

