


## Offset-Parabolantennen

### Merkmale

- Reflektor in bewährter Aluminium-Ausführung, pulverbeschichtet
  - Speisesystem-Halterung aus verzinktem Stahlblech, kunststoffbeschichtet
  - Mastbefestigung aus Stahlblech, feuerverzinkt
  - Optimale elektrische Daten durch Offset-Speisung bei geringsten mechanischen Abmessungen
  - In Graphit oder Weiß lieferbar
  - Lieferumfang: Reflektor, Mast- und Speisesystem-Halterung, Innensechskant-Schlüssel (SW 5)
- 
- Am Tragarm können, ohne zusätzliche Bauteile, zwei Universal-Speisesysteme zum Empfang von 6° (z. B. ASTRA/EUTELSAT-HOTBIRD) oder 9° auseinander liegenden Satelliten befestigt werden

### Bestimmungsgemäßer Gebrauch (Verwendungszweck)

Die Parabolantenne CAS 06/CAS 60 ist **ausschließlich für den Empfang von Satellitensignalen** und nur für den **Einsatz als Haushaltsantenne** vorgesehen.

Als Haushaltsantenne gilt gemäß DIN 4131 eine Antenne mit höchstens 6 m freier Mastlänge und einem Einspannmoment bis zu 1650 Nm.

Nicht geeignet für die Montage an schwingungsanfälligen Bauwerken.

Beachten Sie unbedingt die Angaben über die Grenzlast in den Technischen Daten (letzte Seite). Bei Überschreitung dieser Last können Teile losbrechen!

Die Parabolantenne CAS 06/CAS 60 ist für die Verwendung mit einem Speisesystem (LNB) zum Empfang der Signale von einer Satellitenposition oder zwei Speisesystemen für Multifeed-Anwendungen zum Empfang der Signale von zwei Satellitenpositionen mit 6° oder 9° Satellitenabstand konzipiert.

Unter Verwendung der als Zubehör lieferbaren Multifeed-Adapterplatte ZAS 90 ist die Parabolantenne auch für drei Speisesysteme geeignet. Die Speisesysteme sowie Hinweise zu deren Montage gehören nicht zum Lieferumfang der Parabolantenne.

Verwenden Sie die Parabolantenne nicht zu anderen Zwecken als in dieser Anleitung angegeben! Jegliche anderweitige Nutzung hat den Verlust der Gewährleistung bzw. Garantie zur Folge.



Insbesondere dürfen Sie **niemals**

- irgendwelche **Bauteile verändern** oder
- **andere Bauteile verwenden**, als vom Hersteller ausdrücklich für die Verwendung mit der Antenne vorgesehen.

**Andernfalls kann es sein, dass die Antenne nicht mehr ausreichend stabil und sicher ist!**



Elektronische Geräte gehören *nicht in den Hausmüll*, sondern müssen - gemäß Richtlinie 2002/96/EG DES EUROPÄISCHEN PARLAMENTS UND DES RATES vom 27. Januar 2003 über Elektro- und Elektronik-Altgeräte fachgerecht entsorgt werden.

Bitte geben Sie dieses Gerät am Ende seiner Verwendung zur Entsorgung an den dafür vorgesehenen öffentlichen Sammelstellen ab.

## Grundlegende Sicherheitsmaßnahmen

Bevor Sie die Parabolantenne montieren, anschließen oder verwenden, **beachten Sie unbedingt die Hinweise in dieser Anleitung!** Wenn Sie die Hinweise nicht beachten,

- können durch Fehlverhalten **Gefahren** für Ihre Gesundheit und Ihr Leben entstehen,
- können durch Fehler bei der Montage oder beim Anschluss **Schäden** an der Antenne oder am Montageort entstehen,
- **haftet** der Hersteller **nicht** für darauf zurückzuführende Fehlfunktionen und Schäden!



- Auf keinen Fall dürfen Sie unter oder in der Nähe von Freileitungen Antennen montieren, andernfalls können vielleicht unbedingt erforderliche Mindestabstände unterschritten sein. Halten Sie auch zu den Seiten mindestens 1 m Abstand zu allen anderen elektrischen Einrichtungen ein!

**Bei Berührung oder falls metallische Antennenteile elektrische Einrichtungen berühren, besteht akute Lebensgefahr!**

- Arbeiten Sie niemals bei aufziehendem Gewitter oder während eines Gewitters an Antennenanlagen.

**Es besteht Lebensgefahr!**

- Montieren Sie niemals Antennen auf Gebäuden mit leicht entzündbaren Dachabdeckungen, z. B. Stroh, Reet oder ähnlichen Materialien!

**Andernfalls besteht Brandgefahr bei atmosphärischen Überspannungen (statische Aufladung) oder Blitzentladungen (z. B. Gewitter).**

- Die hier beschriebenen Montageschritte setzen gute handwerkliche Fähigkeiten und Kenntnisse vom Materialverhalten bei Windeinwirkung voraus. Lassen Sie die Arbeiten daher von einem Fachmann ausführen, wenn Sie nicht selbst über solche Voraussetzungen verfügen.

- Die montierende Person muss festes und rutschsicheres Schuhwerk tragen, schwindelfrei sein, sich sicher auf dem Dach bewegen können sowie eine sichere Stand- und Halteposition haben (evtl. am Dach angurten).



- Vergewissern Sie sich, ob das Dach Ihr Gewicht trägt. Betreten Sie niemals brüchige oder instabile Flächen! Wenden Sie sich im Zweifelsfall an einen qualifizierten Fachhändler oder an einen Fachmann des Dachhandwerks, um einen geeigneten Montageort zu finden.

- Betreten Sie Dächer oder absturzgefährdete Stellen nur mit einem ordnungsgemäß angelegten intakten Sicherheitsgurt oder verwenden Sie eine Arbeitsbühne.

- Leitern oder andere Steighilfen müssen in einwandfreiem Zustand (trocken, sauber und rutschfest) sein. Bauen Sie keine waghalsigen „Klettertürme“!

- Wenn Passanten durch herabfallende Gegenstände während der Montage gefährdet werden können, müssen Sie den Gefahrenbereich absperren! Achten Sie darauf, dass sich niemand unterhalb des Montageortes befindet.

**Es besteht Lebens-/Verletzungsgefahr durch möglichen Absturz, Durchbruch und durch evtl. herabfallende Teile sowie die Möglichkeit, dass das Dach beschädigt wird.**

- Die jeweiligen landesspezifischen Sicherheitsbestimmungen und aktuellen Normen z. B. DIN EN 60728-11 sind zu beachten.

- Jegliche anderweitige Nutzung oder die Nichtbeachtung dieses Anwendungshinweises hat den Verlust der Gewährleistung bzw. Garantie zur Folge.

Bitte beachten Sie bei Arbeiten an Antennenanlagen Ihre **Verantwortung für Ihre Mitmenschen!**

Heben Sie die Anleitung für später auftretende Fragen auf und geben Sie diese bei einem Besitzerwechsel an den neuen Besitzer weiter!

## Montageort wählen

Der richtige Montageort ist entscheidend darüber, ob Ihre Parabolantenne sicher aufgebaut ist und optimal funktionieren kann.

Bei der Montageortwahl sind bauwerktypische Besonderheiten zu berücksichtigen. Bei Montage an Dach- und Gebäudekanten und zylindrischen Bauwerken ist gemäß DIN 1055, Teil 4 bzw. 4131 mit erhöhten Wind oder Schwingungsbelastungen zu rechnen. Die dynamischen Eigenschaften der Antenne und des Bauwerks können sich gegenseitig beeinflussen und negativ verändern.

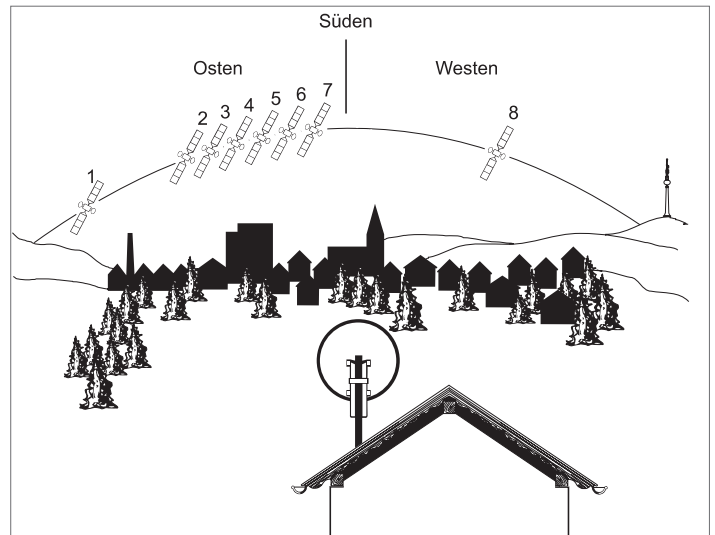
Bei Nichtbeachtung kann eine Überschreitung der unter den technischen Daten genannten Grenzbelastung oder Schwingungsfestigkeit auftreten. **Die Parabolantenne muss nicht unbedingt auf das Dach**, weil es nicht auf die Höhe über Grund ankommt, sondern nur auf die freie „Sicht“ zum Satelliten. Deshalb kann ein geeigneter Montageort zum Beispiel auch im Garten, auf dem Balkon, auf der Terrasse, an einer Fassade oder an einer Garage zu finden sein.

**Wenn also möglich, sollten Sie besser nicht auf dem Dach montieren.** Sie verringern damit Ihren Arbeitsaufwand und die Gefahren bei Montagearbeiten auf dem Dach!

- Für einen einwandfreien Empfang muss eine freie „Sicht“ in Richtung Süden (+/- 20°) gewährleistet sein, bei einer Erhebung von etwa 30°. Dann stehen Ihnen folgende Satelliten zur Auswahl:

1 TÜRKSAT	42° Ost	6 EUTELSAT	13° Ost
2 ASTRA 2-Gruppe	28,2° Ost	HOTBIRD	
3 ASTRA 3-Gruppe	23,5° Ost	7 EUTELSAT W 1	10° Ost
4 ASTRA 1-Gruppe	19,2° Ost	8 HISPA-Sat	30° West
5 EUTELSAT W 2	16° Ost		

- Achten Sie darauf, dass sich keine Hindernisse zwischen der Parabolantenne und dem jeweiligen Satelliten befinden (z. B. Bäume, Dach- oder Hausecken, andere Antennen). Diese können den Empfang sogar so beeinträchtigen, dass dieser bei ungünstiger Witterungslage völlig ausfällt.



## Antenne montieren

Achten Sie bei der Montage des Antennenträgers (Mast oder Wandausleger) darauf, dass dieser senkrecht steht. Andernfalls kann die Ausrichtung der Antenne auf den Satelliten zu Schwierigkeiten führen.

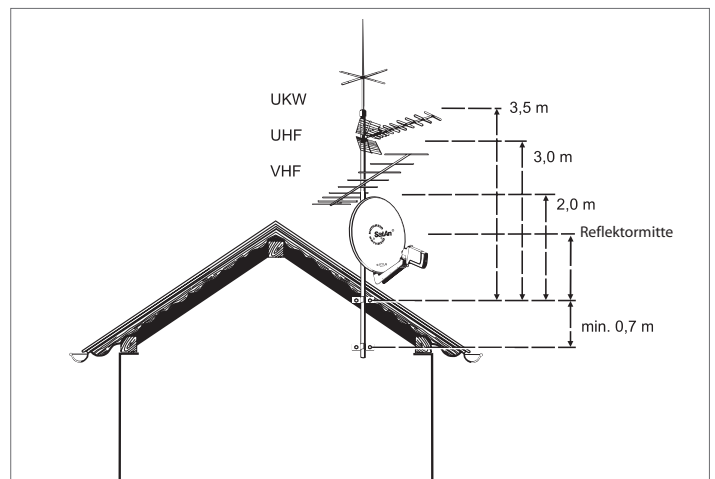
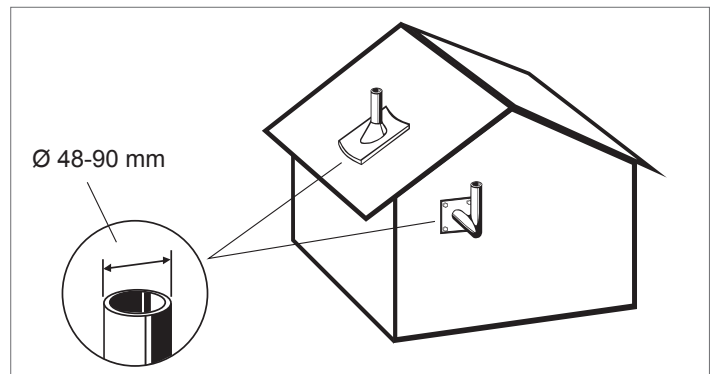
### a) Anforderungen an den Antennenträger

Verwenden Sie **nur** Masten oder Tragrohre, die **speziell für Antennenmontage** geeignet sind. Andere Rohre oder Träger haben zumeist nicht die erforderliche Festigkeit bei Wind- und Witterungseinflüssen.

- Wählen Sie bei **Mastmontage** einen Rohrdurchmesser zwischen 48 bis 90 mm mit einer Wanddicke von mindestens 2 mm. Bei **Wandmontage** empfiehlt Kathrein die Verwendung der Wandhalterungen ZAS 60 oder ZAS 61.
- Bei einer Mastmontage auf dem Dach, muss der Mast über **mindestens 1/6 der freien Länge eingespannt** werden (im Beispiel unten rechts sind dies 0,7 m).

### b) Mehrere Antennen an einem Antennenträger:

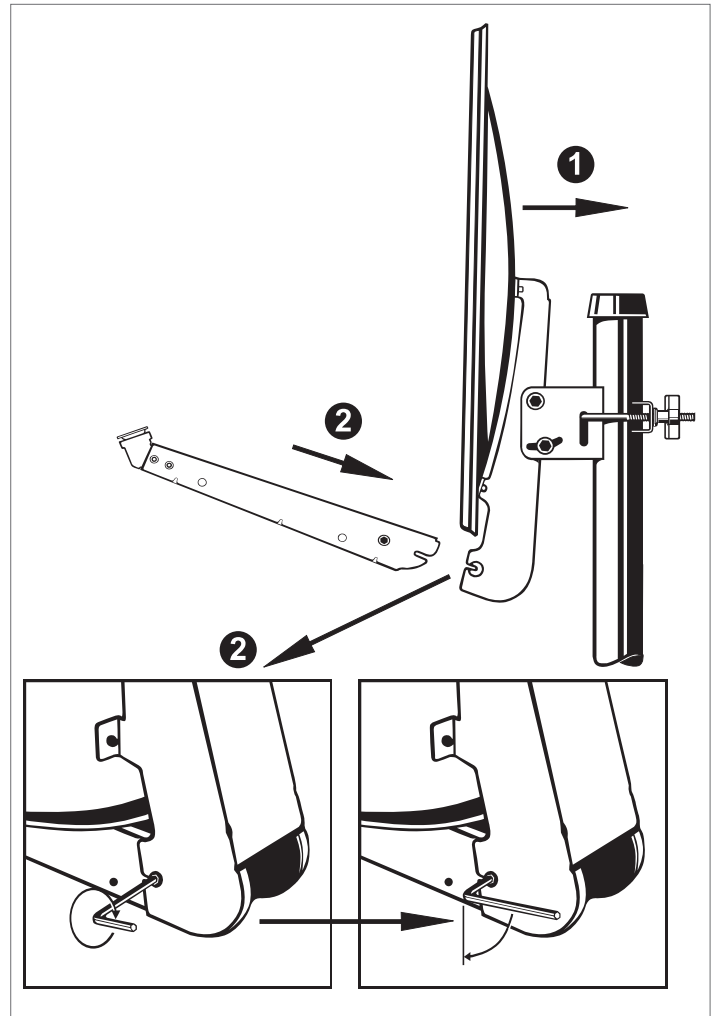
- Montieren Sie die Parabolantenne am Mast **ganz unten**, um das Biegemoment an der Einspannstelle gering zu halten.
- Überschreiten Sie keinesfalls die maximale **Belastbarkeit** für den Mast oder Masthalter, wie in deren technischen Daten angegeben. Die maximale Belastbarkeit ist ausreichend berücksichtigt, wenn Sie Ihre Antennenanlage so ausführen, wie im Beispiel rechts gezeichnet und übliche Haushaltsantennen sowie aus dem Fachhandel bezogene Mastbauteile (Rohr in Stahlgüte St 52 mit Außendurchmesser 60 mm und Wanddicke 2,5 mm an der Masteinspannstelle – z. B. ZSH 59 von Kathrein) verwenden.



Bei einer anderen Bauweise müssen Sie Windlast und Biegemoment an der Einspannstelle gemäß DIN EN 60728-11 errechnen (oder von einem Fachmann errechnen lassen).

## c) Montage Tragarm und Parabolantenne

- Reflektor mit vormontiertem Rückenteil am Antennenträger montieren. Flügelmuttern der Mastchelle wechselseitig handfest anziehen (1).
- Speisesystem-Tragarm einstecken und festschrauben (2). Ziehen Sie die beiden Schrauben des Tragarms, siehe die beiden Ausschnitte unten in der Grafik rechts, mit dem Innensechskantschlüssel fest (4-5 Nm).

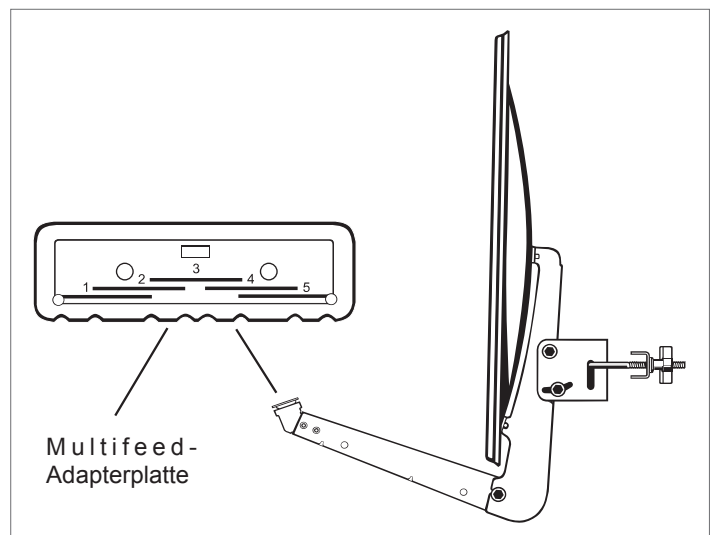


## d) Speisesystem (LNB)

Das/die Speisesystem/e sowie Hinweise zu deren Montage gehören nicht zum Lieferumfang der Parabolantenne. Bitte entnehmen Sie daher die näheren Informationen zur sachgerechten Montage den Anleitungen, die dem jeweiligen Speisesystem beiliegen.

- Über die **Multifeed-Adapterplatte** am Tragarm können Sie ein oder zwei Kathrein-Universal-Speisesysteme montieren. Auf der Adapterplatte zeigt die Markierung
  - **3** die Montageposition für **ein einzelnes** Speisesystem,
  - **2** und **4** die Montagepositionen für **zwei** Multifeed-Speisesysteme bei **6° Satellitenabstand**,
  - **1** und **5** die Montagepositionen für **zwei** Multifeed-Speisesysteme bei **9° Satellitenabstand**.

Beispiele siehe nächste Seite

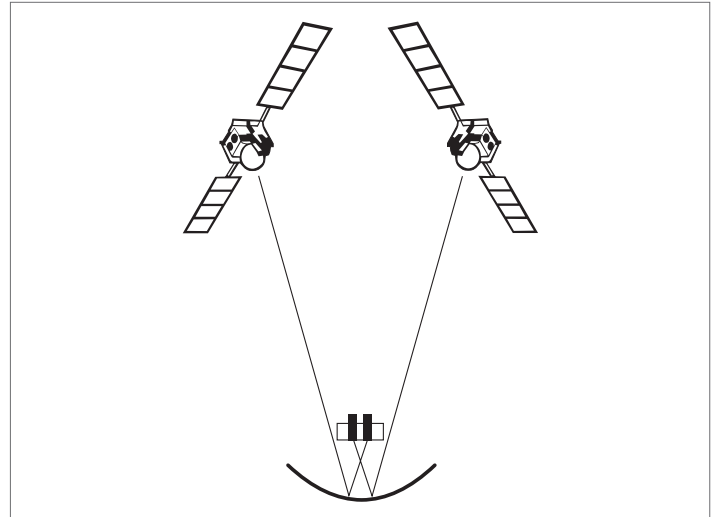


- Beispiel für Montagepositionen bei einer Multifeed-Anwendung mit **6° Satellitenabstand**:

Pos. 2	Pos. 4
ASTRA 19,2° Ost	EUTELSAT 13° Ost
EUTELSAT 16° Ost	EUTELSAT 10° Ost
EUTELSAT 13° Ost	EUTELSAT 7° Ost

## Tipp:

Bei Multifeed-Anwendungen sollte die Antenne auf den Satelliten ausgerichtet werden, der die pegelschwächeren Signale sendet.

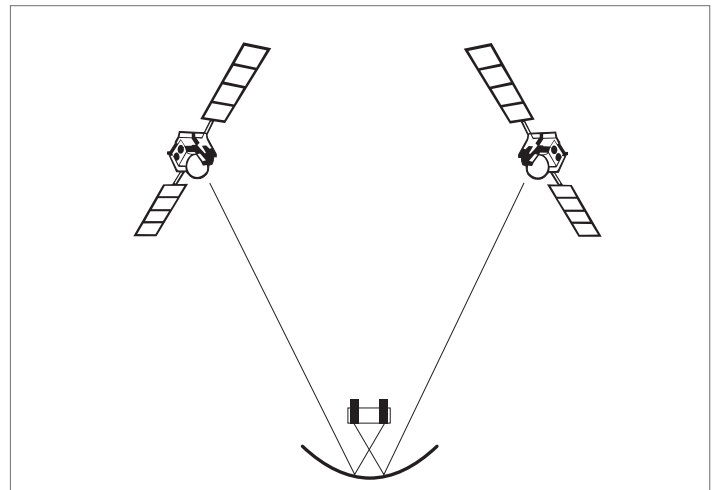


- Beispiel für Montagepositionen bei einer Multifeed-Anwendung mit **9° Satellitenabstand**:

Pos. 1	Pos. 5
ASTRA 19,2° Ost	EUTELSAT 10° Ost
EUTELSAT 16° Ost	EUTELSAT 7° Ost

## Tipp:

Bei Multifeed-Anwendungen sollte die Antenne auf den Satelliten ausgerichtet werden, der die pegelschwächeren Signale sendet.

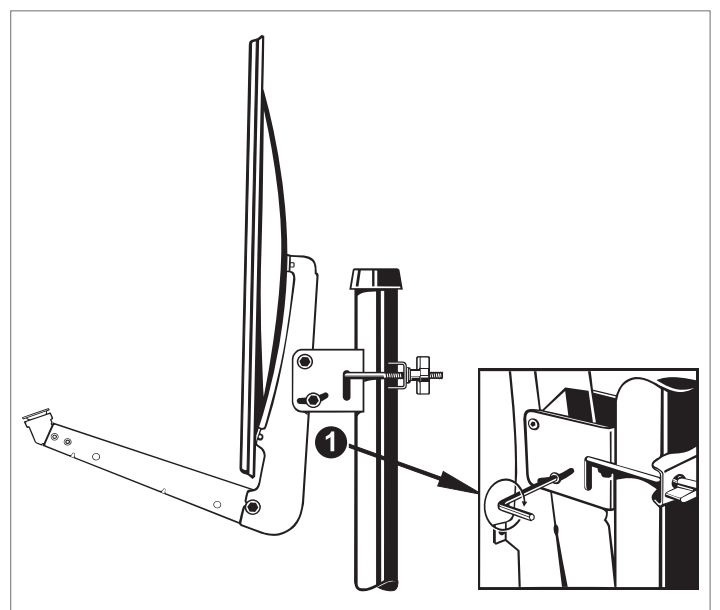


## Antenne ausrichten

Die Antenne muss sowohl von der Richtung (Azimut), als auch von der Neigung (Elevation) her genau auf den Satelliten ausgerichtet sein. Bei Multifeed-Lösungen sollte die Antenne auf den Satelliten mit dem schwächsten Signalpegel ausgerichtet werden.

### a) Neigung (Elevation) einstellen

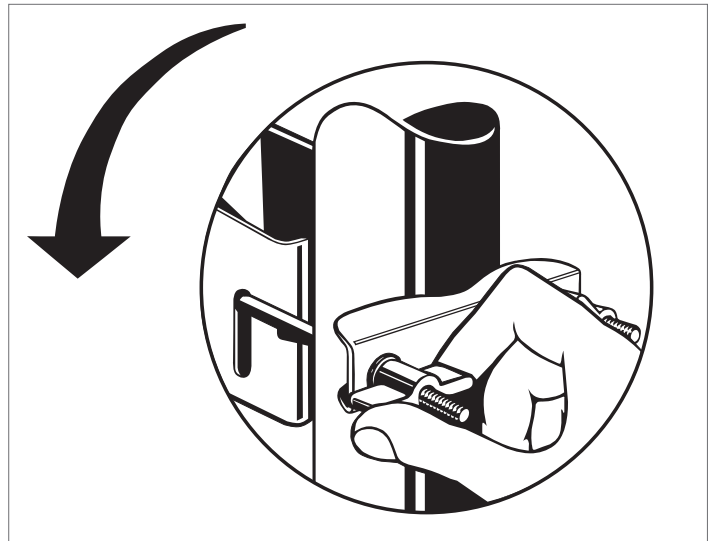
- Lösen Sie die Schraube an der Neigungsskala (Elevation) links und rechts an der Halterung mit dem der Parabolantenne beiliegenden Innensechskantschlüssel (1).
- Stellen Sie dann die **Neigung** (Elevation) ein – den genauen Elevationswinkel für Ihren Standort finden Sie in der Anleitung für das Speisesystem (LNB).
- Ziehen Sie im Anschluss daran erst nur eine der Schrauben an der Neigungsskala wieder handfest an.



## b) Richtung (Azimut) einstellen

Für die folgenden Schritte benötigen Sie gegebenenfalls einen Helfer, falls Sie nicht selbst an einem **Antennenmessgerät** oder **Bildschirm** mit angeschlossenem Satelliten-Receiver das Ergebnis der Ausrichtarbeiten beobachten können. Eine exakte Ausrichtung der Antenne kann nur mittels eines digitalen Antennenmessgerätes geschehen. Fragen Sie hierzu Ihren Fachhändler.

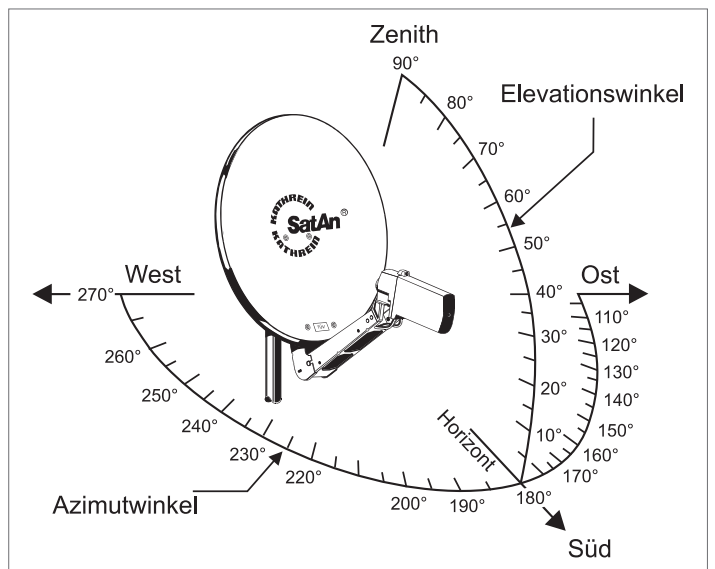
- Stellen Sie am Satelliten-Receiver einen bekannten Programmplatz ein, um kontrollieren zu können, ob Sie auch wirklich den gewünschten Satelliten „getroffen“ haben.
- Lösen Sie nun leicht die Flügelmutter an der Mastschelle.
- **Drehen** Sie die Antenne grob in Richtung Süden. Drehen Sie dann die Antenne langsam um die Mittelachse – nach links und rechts, bis das eingestellte Programm am besten zu empfangen ist.
- Ziehen Sie im Anschluss die **Flügelmutter** erst nur soweit fest, dass sich die Antenne nicht verdrehen kann.



## c) Feineinstellung

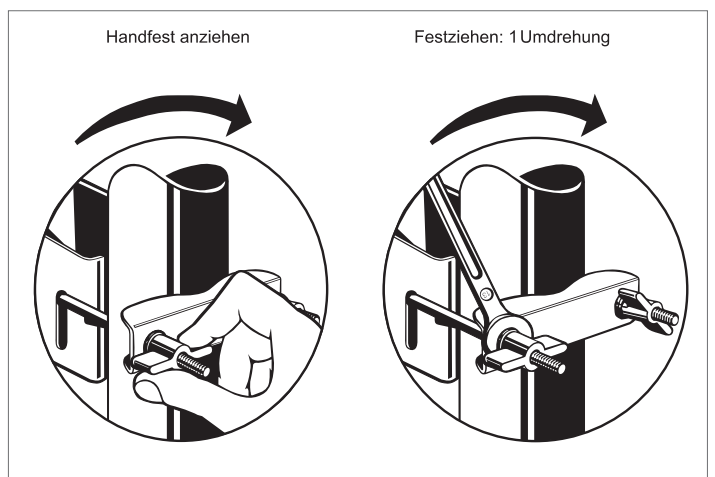
- Lösen Sie dann erneut die Schraube an der Neigungsskala und schwenken Sie die Antenne leicht nach oben und unten, bis Sie entweder am Antennenmessgerät das stärkste Antennensignal messen oder bei optischer Beurteilung am Bildschirm den besten Bildeindruck erzielen: Hierzu schwenken Sie die Antenne soweit nach oben und unten, bis Sie jeweils an die Grenze kommen, wo die ersten sogenannten „Fischchen“ (analog) oder „Klötzchen“ (digital) am Bildschirm erscheinen. Stellen Sie die Antenne dann in die Mitte zwischen diesen beiden Grenzpunkten.
- Korrigieren Sie nun abwechselnd die Richtung (Azimut) und Neigung (Elevation), bis sich das Mess- oder Bildergebnis nicht mehr verbessert.

**Hinweis:** *Beim Festdrehen der Muttern an der Schließschelle kann sich die Antenne leicht verdrehen! Dies sollten Sie bei der Feineinstellung beachten (und eventuell für eine ganz genaue Einstellung ausnutzen).*



## d) Antenne endgültig festschrauben

- Ziehen Sie anschließend die Muttern an der **Schließschelle** wechselseitig per Hand fest. Im Anschluss ziehen Sie die Flügelmutter mit einem Gabelschlüssel (SW 13 mm) je um eine Umdrehung nach.
- Ziehen Sie danach **links und rechts** an der Halterung die Schrauben an der **Neigungsskala** fest, indem Sie diese mit dem Sechskantschlüssel **erst mit dem kurzen Ende** handfest anziehen und dann am **langen Ende 1/4 - 1/2 Umdrehung** weiterdrehen (Drehmomentschlüssel: 4 - 5 Nm).
- **Kontrollieren Sie zum Schluss** noch einmal alle Schraubverbindungen auf festen Sitz.
- Befestigen Sie die Kabel am Tragarm durch Einklippen in die Kabelhalterungen an der Innenseite des Tragarms und mit **Kabelbindern** im gesamten Verlauf am Antennenträger, damit diese nicht durch Windbewegung scheuern und beschädigt werden können.



## Antenne erden/Blitzschutz

Erdungs- und Blitzschutzarbeiten dürfen wegen der Gefahr unzulänglicher Arbeitsergebnisse nur von hierfür speziell geschulten Fachkräften des Elektrohandwerks ausgeführt werden!



**Führen Sie niemals Erdungs- und Blitzschutzarbeiten durch, wenn Sie nicht selbst Fachkraft mit entsprechenden Kenntnissen sind!**

**Die hier abgedruckten Hinweise sind keine Aufforderung an Nichtfachleute, Erdungs- und Blitzschutzarbeiten in eigener Verantwortung durchzuführen, sondern dienen der von Ihnen beauftragten Fachkraft als zusätzliche Information!**

Die Antenne muss gemäß DIN EN 60728-11 aufgebaut und entsprechend geerdet werden. Von der Erdungspflicht ausgenommen sind nur solche Antennen:

- die mehr als 2 m unterhalb der Dachkante
- und zugleich weniger als 1,5 m von Gebäuden angebracht sind.

Zur Erdung muss der Mast auf kürzestem Weg über einen geeigneten Erdungsleiter mit der Blitzschutzanlage des Gebäudes verbunden sein, falls keine Blitzschutzanlage vorhanden ist: mit der Gebäudeerdung.

Anschlüsse an die Blitzschutzanlage dürfen nur von einem qualifizierten Blitzschutzanlagen-Installateur durchgeführt werden.

### a) Geeignet als Erdungsleiter

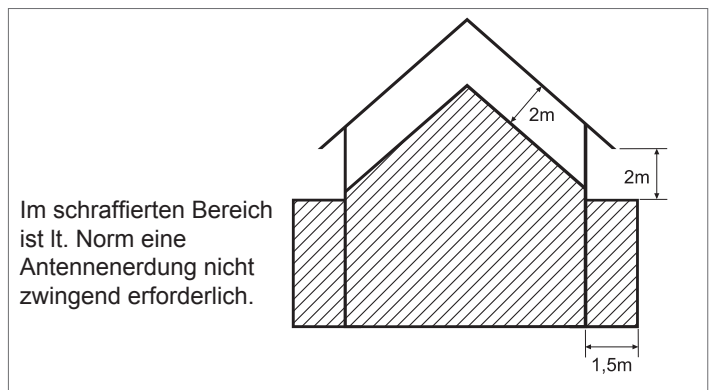
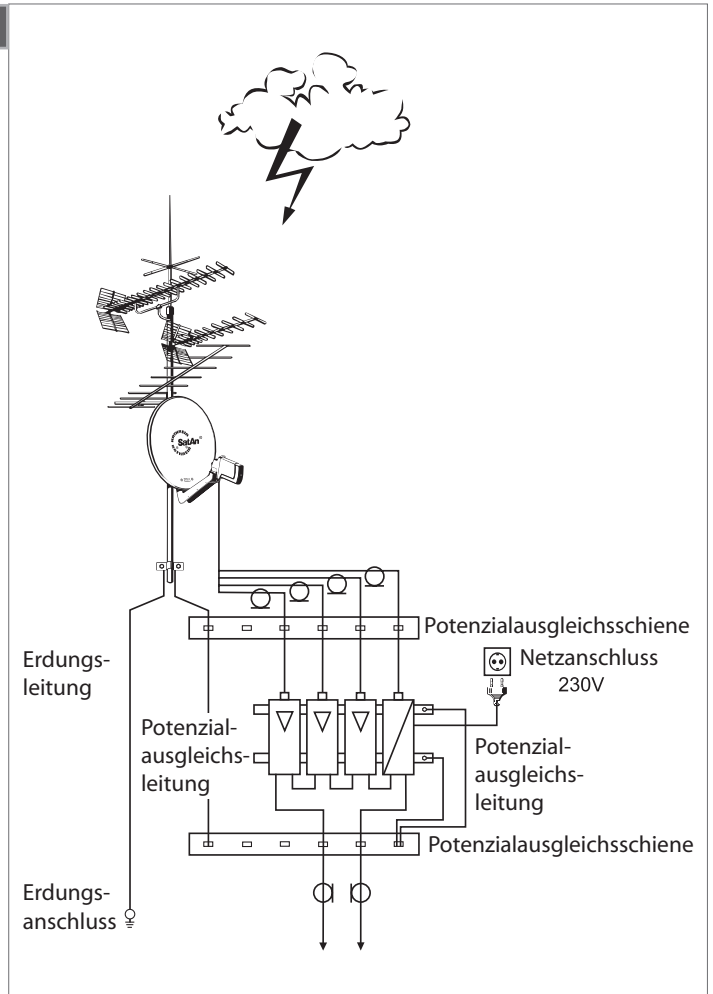
- ist ein Einzelmassivdraht mit einem Querschnitt von min. 16 mm<sup>2</sup> Kupfer, min. 25 mm<sup>2</sup> Aluminium oder min. 50 mm<sup>2</sup> Stahl.

### b) Nicht geeignet als Erdungsleiter

- sind die **Außenleiter der Antennenkabel**
- **metallische Hausinstallationen** (z. B. Metallrohre der Wasser- oder Heizungsanlage) da die Dauerhaftigkeit der Verbindung nicht gewährleistet werden kann
- oder **Schutzleiter** oder **Neutralleiter** des Starkstromnetzes.

### c) Führung von Erdungsleitern

- Antennenkabel und Erdungsleiter dürfen **nicht** durch Räume geführt werden, die zur Lagerung von **leicht entzündlichen Stoffen** dienen (z. B. Heu, Stroh) oder in denen sich eine explosive Atmosphäre bilden kann (z. B. Gase, Dämpfe).
- Bei Verwendung der Parabolantenne in kompletten **Antennenanlagen** (z. B. Verteilanlagen) müssen zudem die Erdungsmaßnahmen so ausgeführt sein, dass der Erdungsschutz auch dann bestehen bleibt, wenn einzelne Einheiten entfernt oder ausgetauscht werden.



**Gefahren** können nicht nur durch Gewitter entstehen (Blitzschlag), sondern auch durch statische Aufladung oder Kurzschluss in den angeschlossenen Geräten.

Deshalb muss generell für alle Antennenanlagen aus Sicherheitsgründen ein Potenzialausgleich aus 4 mm<sup>2</sup> Kupfer vorgenommen werden.

Die Kabelschirme aller Koaxialantennen-Niederführungskabel müssen über einen Potenzialausgleichsleiter mit dem Mast verbunden werden.

## Technische Daten

Typ		CAS 06	CAS 60
Bestell-Nr.		20010005	20010006
Durchmesser		57	57
Farbe		Weiß (ähnl. RAL 9002)	Graphit (ähnl. RAL 7012)
Empfangsbereich		10,70-12,75	
Antennengewinn bei 10,70-11,70 GHz/11,70-12,50 GHz/12,50-12,75 GHz		34,9/35,5/35,9	
Halbwertsbreite <sup>1)</sup>		< 2,8	
Systemgüte <sup>2)</sup> Speisesystem mittig	UAS 571/572/584/585 UAS 481	dB/K 14,7/15,7 14,0/15,0	
Systemgüte <sup>2)</sup> Speisesystem Abstand 6°	UAS 571/572/584/585 UAS 481	dB/K 14,3/15,3 13,6/14,3	
Systemgüte <sup>2)</sup> Speisesystem Abstand 9°	UAS 571/572/584/585 UAS 481	dB/K 13,6/14,4 12,9/13,7	
Kreuzpolarisationsentkopplung		dB > 27	
Windlast <sup>3)</sup>		N 300	
Max. zulässige Windgeschwindigkeit		km/h 157	
Spannbereich der Mastschelle		mm 38-60	
Einstellbereich Elevation/Azimut		° 5-45/360	
Abmessungen (Breite x Höhe max. x Auslage max. ab Mastmitte ohne Speisesystem)		mm 599 x 759 x 528	
Verpackungs-Maße		mm 800 x 655 x 200	
Gewicht ca. netto/brutto		kg 4,8/5,6	

<sup>1)</sup> Bei Bandmitte

<sup>2)</sup> G/T bei 11,3/12,5 GHz bei Standardumgebung (klarer Himmel)

<sup>3)</sup> Bei einem Staudruck von 800 N/m<sup>2</sup> nach EN 60728-11

Alle Angaben sind typische Werte!



**Es können Teile losbrechen, wenn Sie die Grenzlast überschreiten!**

## Garantiebedingungen für die Korrosionsbeständigkeit der Antenne

### Wichtige Hinweise zu den Garantiebedingungen für die Korrosionsbeständigkeit der Kathrein-Offset-Parabolantennen:

- Die Antenne muss fachmännisch, unter Berücksichtigung der Vorgaben des ihr beigelegten Anwendungshinweises, aufgebaut und montiert werden
- Die Antenne darf nicht verändert (z. B. angebohrt) werden
- Die Antenne darf nicht mechanisch beschädigt werden (z. B. Deformationen, tiefe oder großflächige Verletzungen bzw. Abschabungen der Pulverschichten und Oberflächenbeschichtung)
- Die Antenne darf nicht durch Chemikalien (z. B. aus Lösungsmitteln, Lacken, Reinigungsmitteln o.ä.) beschädigt werden
- An der Antenne darf nur original Kathrein-Zubehör verwendet werden



**Diese Garantiebedingungen sind gültig ab Kaufdatum.  
Als Garantienachweis dient ausschließlich der Original-Kaufbeleg.**


Weiterhin besteht keine Garantie für Korrosionsbeständigkeit für Folgen höherer Gewalt, z. B. durch Blitzeinschlag oder bei der Verwendung der Antenne in Klimaregionen, die oft wiederkehrende, starke erosive Belastungen aufweisen (z. B. Sandstürme), die die Schutzschichten innerhalb kurzer Zeit abtragen.

936.3654/-/ZWT/0110/d - Technische Änderungen vorbehalten!



## Offset parabolic antennas

### Features

- Reflector made of aluminium, powder coated
  - Feed system support made of galvanised sheet steel, plastic coated
  - Mast clamp made of sheet steel, hot-dip galvanised
  - Optimal electrical data combined with very compact mechanical dimensions due to offset feed
  - Available in graphite or white
  - Items supplied: Reflector, mast and feed system support, hexagon key (size 5)
- 
- Without additional components, two universal feed systems to receive signals of satellites 6° (e.g. ASTRA/EUTELSAT-HOTBIRD) or 9° apart can be mounted on the boom

### Proper use (use for the intended purpose)

The CAS 06/CAS 60 parabolic antenna is **intended solely for the reception of satellite signals** and for **use only as a domestic antenna**.

DIN 4131 specifies that a domestic antenna should have no more than 6 m free mast length and a fixed-end moment up to 1650 Nm.

It is unsuitable for mounting on structures that are liable to vibration.

Make absolutely sure that the values for the maximum load listed in the Technical Data (on the last page) are complied with. If this load is exceeded, parts could break away!

The CAS 06/CAS 60 parabolic antenna is designed for use with a feed system (LNB) for reception of the signals from one satellite position, or two feed systems for multi-feed applications for reception of the signals from two satellite positions 6° or 9° apart.

If the additional ZAS 90 multi-feed adapter plate accessory is used, the parabolic antenna is also suitable for three feed systems. The feed systems and instructions for their installation are not included in the scope of supply of the parabolic antenna.

Do not use the parabolic antenna for purposes other than those listed in this manual! Any use other than that specified above will invalidate the warranty or guarantee.



In particular, **never**

- **modify** any of its **components** or
- **fit any components other** than those expressly intended by the manufacturer for use with the antenna.

**Breach of these rules may lead to the antenna no longer being sufficiently stable and safe!**



Electronic equipment is *not household waste* in accordance with directive 2002/96/EC OF THE EUROPEAN PARLIAMENT AND THE COUNCIL dated 27<sup>th</sup> January 2003 on used electrical and electronic equipment, it must be disposed of properly.

At the end of its service life, take this unit for disposal to an appropriate official collection point.

## Basic Safety Precautions

Before you install, connect or use the parabolic antenna, make sure **that you comply with the instructions in this manual!** If you disregard these instructions,

- malfunctions may arise, creating **risks** to your life and health,
- defects in the installation or the connection may cause **damage** to the antenna or to the attachment point,
- the manufacturer will **not** accept **liability** for malfunctions and damage arising!



- Under no circumstances install antennas in the vicinity of overhead power cables, otherwise the required clearances, which are absolutely essential, may no longer be satisfied. Maintain a clearance of at least 1 m from all other electrical equipment in all directions!

**If you or metal parts of the antenna touch any electrical device there is a serious risk of a fatal electric shock!**

- Never work on antenna systems during a thunderstorm or when a thunderstorm is approaching.

**There is a risk of a fatal electric shock!**

- Never install antennas on buildings with easily flammable roof coverings such as straw, rushes or similar materials!

**Otherwise there is a risk of fire due to atmospheric over-voltages (static charges) or lightning discharges (e.g. during thunderstorms).**

- The installation operations described here assume good craftsmanship capabilities and knowledge of the behaviour of materials under the effects of wind. Therefore if you do not possess the required skills, have this work performed by a specialist.
- The person doing the work must wear strong non-slip footwear, must not be liable to dizziness, must be able to move around safely on the roof and have a secure standing and attachment position (if necessary, wear a safety harness when on the roof).



- Make sure that the roof is able to bear your weight. Never walk on fragile or unstable surfaces! In case of doubt, contact a qualified specialist dealer or specialist roofing contractor to find an appropriate installation location.

- Do not go on to roofs or other high places without a correctly attached safety harness that is in good condition. Otherwise use a work platform.

- Ladders or other means of climbing must be in faultless condition (dry, clean and non-slip). Never build any irresponsible "scrambling towers"!

- If there is a risk that passers-by may be injured by items falling from above during installation, you must close off the risk area using barriers! Make sure that no-one is underneath the installation location.

**Risk of death or injury due to falling from the roof, falling through the roof and falling parts, plus the possibility of damage to the roof.**

- The respective national safety regulations and current standards such as DIN EN 60728-11 should be complied with.

- Any other use or failure to comply with these instructions will result in voiding of warranty coverage.

When working on antenna systems, please remember your **duty of care towards your fellow human beings!**

Keep the manual for any questions that arise later, and if the building passes to another owner, pass it on to the new owner!

## Selecting the installation site

It is essential to select the correct installation site. This determines whether your parabolic antenna can be erected safely and perform to its optimum capabilities.

When selecting the installation site, take account of special features of the structure of the building. If the installation is at the edge of the roof or the building or on a cylindrical structure, DIN 1055, parts 4 and 4131 specifies the increased wind and vibration loadings that should be allowed for. The dynamic properties of the antenna and the structure can mutually influence each other and cause detrimental changes.

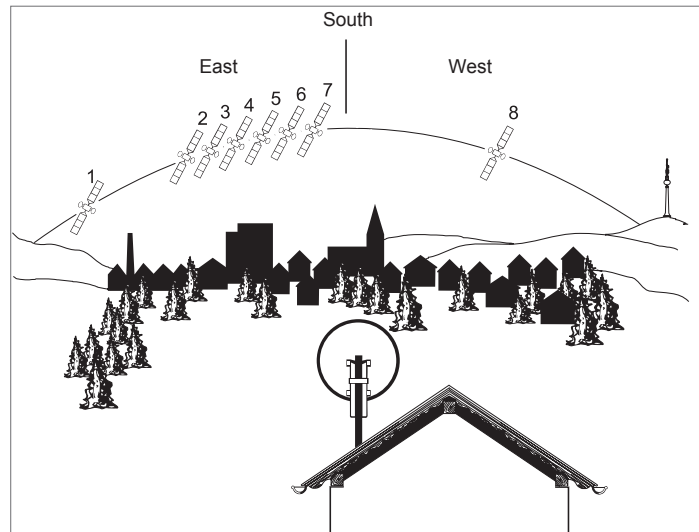
Disregarding these considerations can lead to the maximum load or vibration fatigue stress listed in the Technical Data being exceeded. **The parabolic antenna need not necessarily be mounted on the roof**, since the requirement is not height as such but an unobstructed "view" of the satellite. For this reason, an appropriate installation site might also be found for instance in the garden, on the terrace, on the face of the building or on a garage.

**In fact if other sites are possible it is better to avoid the roof.** This will result in less work for you and will reduce the hazards associated with installation work on the roof!

- For good reception, an unobstructed "view" to the south (+/- 20°) must be ensured, at an elevation of about 30°. The following satellites are then available for selection:

1 TÜRKSAT	42° East	6 EUTELSAT	13° East
2 ASTRA 2 group	28.2° East	HOTBIRD	
3 ASTRA 3 group	23.5° East	7 EUTELSAT W 1	10° East
4 ASTRA 1 group	19.2° East	8 HISPA-Sat	30° West
5 EUTELSAT W 2	16° East		

- Do make sure that there are no obstacles between the parabolic antenna and the respective satellite (such as trees, roofs, house eaves or other antennas). Such items can impair reception to the extent that during unfavourable stormy weather the signal is lost altogether.



## Installing the antenna

When installing the antenna carrier (mast or wall boom), ensure that it is standing upright. Otherwise, there may be problems with the alignment of the antenna to the satellites.

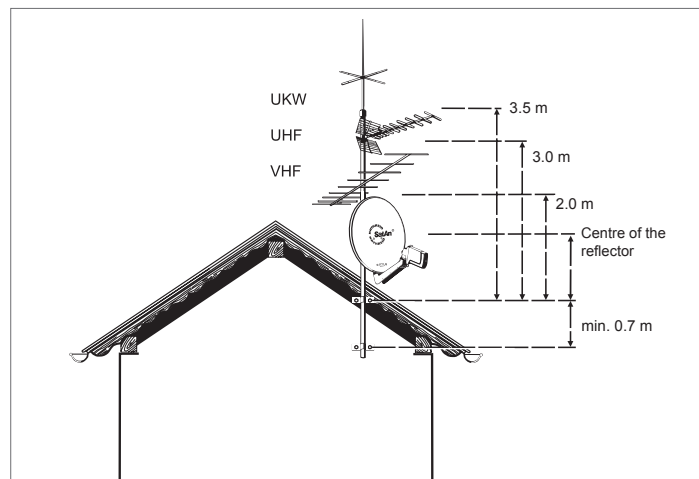
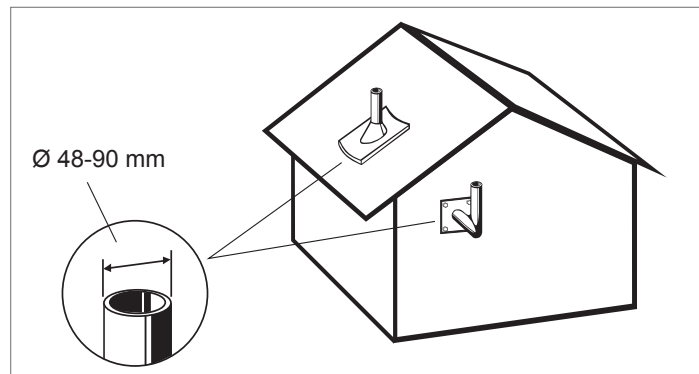
### a) Requirements on the antenna carrier

Use **only** masts or support tubes that are **specially designed for installation of antennas**. Other tubes generally do not have the strength required to withstand the forces of wind and weather.

- For **mast installation**, select a tube diameter between 48 and 90 mm, with a wall thickness at least 2 mm. For **wall installation**, Kathrein recommends the use of ZAS 60 or ZAS 61 wall brackets.
- For mast installation on a roof, the mast must be clamped for **at least 1/6 of its free length** (in the example bottom right this is 0.7 m).

### b) Several antennas on a single antenna carrier:

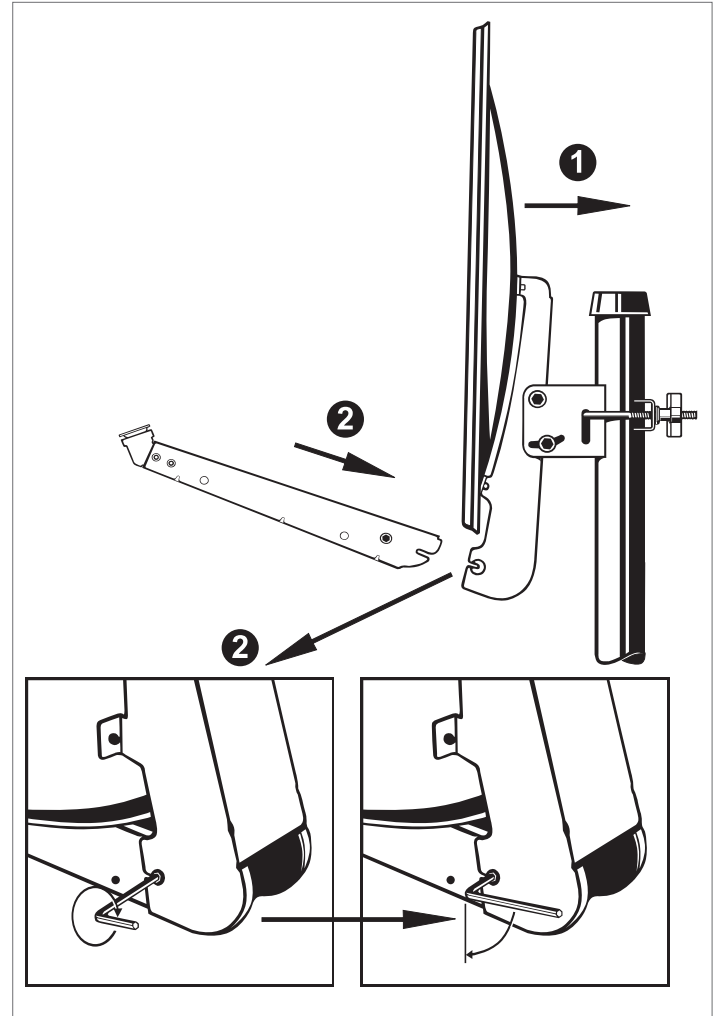
- Install the parabolic antenna **as far down** the mast **as possible**, so as to minimise the bending moment at the clamping point.
- Under no circumstances exceed the maximum value for the **loading** on the mast or mast support, as stated in the Technical Data. Sufficient cognizance of the maximum loading is achieved if you arrange your antenna system as shown in example bottom right and use conventional domestic antennas together with mast components from a specialist supplier (tube in steel grade St 52 with outer diameter 60 mm and wall thickness 2.5 mm at the mast clamping point – e.g. ZSH 59 from Kathrein).



**If you arrange the structure differently you must calculate wind loading and bending moment at the clamping point as specified in DIN EN 60728-11 (or have a specialist do the calculation for you).**

## c) Assembly of the boom and parabolic antenna

- Fit the reflector to the preassembled rear part on the antenna boom. Alternately tighten the wing nuts on the mast clip finger-tight (1).
- Plug in the feed system boom and tighten the securing bolts (2). Use a hexagon key to tighten both the bolts on the boom to 4-5 Nm, see the two inset drawings in the illustration on the right.

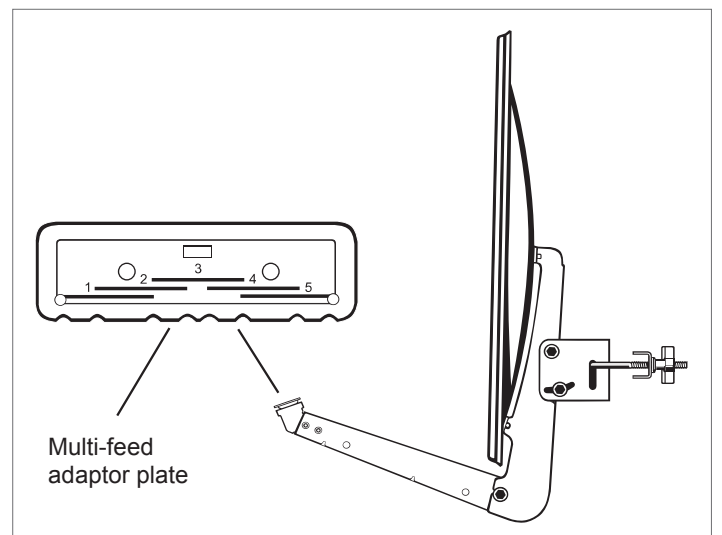


## d) Feed system (LNB)

The feed system(s) and instructions for their installation are not included in the scope of supply of the parabolic antenna. For more detailed information on their correct installation please refer to the manuals supplied with the respective feed system.

- Using the **multi-feed adapter plate** on the carrier arm you can install one or two Kathrein universal feed systems. The markings on the adapter plate are as follows:
  - **3** the installation position for **one single** feed system,
  - **2** and **4** the installation positions for **two** multi-feed feed systems at **6° satellite spacing**,
  - **1** and **5** the installation positions for **two** multi-feed feed systems at **9° satellite spacing**.

See example on the next page

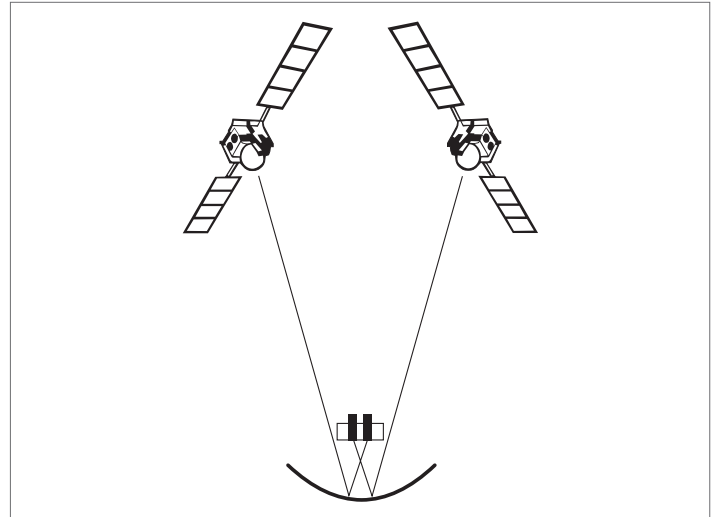


- Example for the installation positions for a multi-feed application with **6° satellite spacing**:

Item 2	Item 4
ASTRA 19.2° East	EUTELSAT 13° East
EUTELSAT 16° East	EUTELSAT 10° East
EUTELSAT 13° East	EUTELSAT 7° East

## Tip:

For multi-feed applications the antenna should be aligned towards the satellite which is transmitting the weakest signal level.

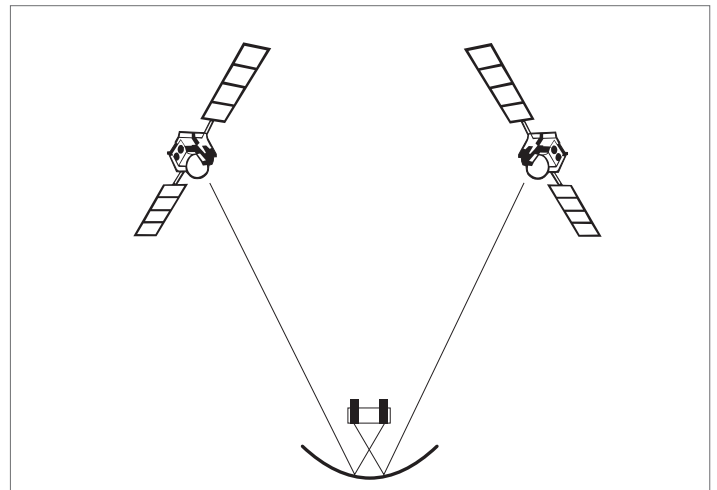


- Example for the installation positions for a multi-feed application with **9° satellite spacing**:

Item 1	Item 5
ASTRA 19.2° East	EUTELSAT 10° East
EUTELSAT 16° East	EUTELSAT 7° East

## Tip:

For multi-feed applications the antenna should be aligned towards the satellite which is transmitting the weakest signal level.

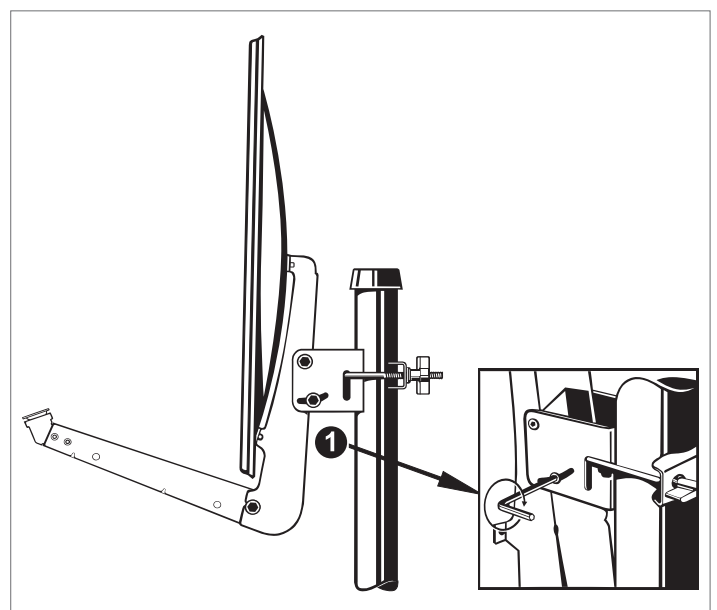


## Aligning the antenna

The antenna must be exactly aligned towards the satellite in respect of both the direction (azimuth) and also the inclination (elevation). For multi-feed applications the antenna should be aligned towards the satellite which is transmitting the weakest signal.

### a) Adjusting the inclination (elevation)

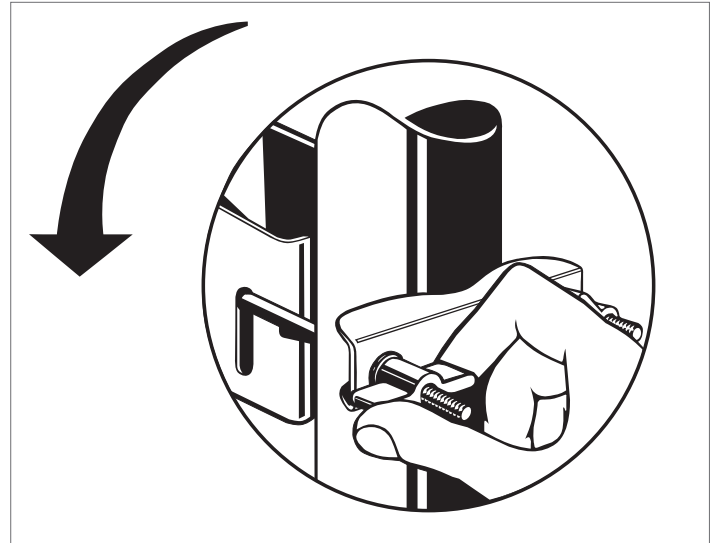
- Use the hexagon key supplied with the parabolic antenna (1) to slacken the two screws on each side of the inclination scale (elevation) on the left and right of the clamp.
- Then adjust the **inclination** (elevation) – the exact elevation angle for your location can be found in the manual for the feed system (LNB).
- When doing this, retighten first just one of the bolts on the inclination scale finger-tight.



## b) Setting the direction (azimuth)

If you yourself are unable whilst performing the adjustments to read the results of the alignment work on an **antenna meter** or **screen** connected to the satellite receiver, you may need an assistant for the following steps. The precise alignment of the antenna can be achieved only if a digital antenna meter is used. Ask your dealer about this.

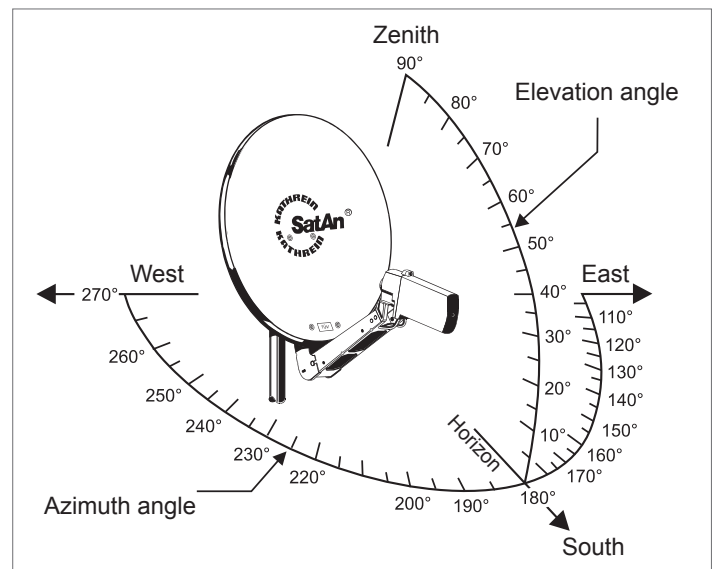
- Set the satellite receiver to a known channel so that you can check that you have really “locked on” to the desired satellite.
- Now slightly loosen the wing nuts on the mast clamp.
- **Twist** the antenna so that it faces roughly south. Then slowly twist the antenna about its central axis to left and right until the best reception is obtained for the selected channel.
- Then tighten the **wing nuts** initially just enough to prevent the antenna turning.



## c) Fine adjustment

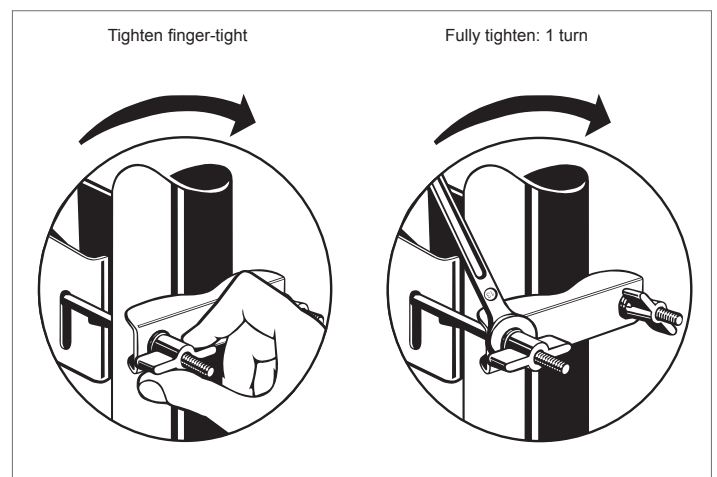
- Once again slacken the bolt on the inclination scale and tilt the antenna lightly upwards and downwards until either the antenna meter shows the strongest antenna signal or visual assessment is judged to achieve the best picture: To do this, tilt the antenna far enough upwards and downwards to get to the limits when the first “little fish” (analogue) or “little blocks” (digital) appear on the screen. Position the antenna midway between the two limit points.
- Now alternately correct the direction (azimuth) and inclination (elevation) until the measured results or the picture quality show no further improvement.

**Note:** *Tightening the nuts at the clamping piece can cause the antenna to turn slightly! You should allow for this at the fine adjustment stage (and if necessary make use of it when starting the adjustment operation all over again).*



## d) Finally tightening the antenna clamps

- Then tighten the nuts at the **clamping piece** by hand, working across diagonals. Then use a 13 AF open-ended spanner to tighten up each of the wing nuts one turn.
- After this, tighten the bolts on the **left and right** of the clamp of the **inclination scale**, using the hexagon key **first with the short end** to tighten them finger-tight and then with the **long end** tighten them a further **1/4 - 1/2 turn** (torque wrench: 4 - 5 Nm).
- **Finally check** once again that the bolted connections are secure.
- Attach the cables to the carrier arm by clipping them into the cable clips within the carrier arm and use **cable ties** to secure them all along the antenna carrier, so that they cannot chafe and suffer damage in the wind.



## Antenna grounding/lightning protection

Because of the serious consequences if the work is not done properly, grounding and lightning protection work may be performed only by specially trained electricians!



**Never perform grounding and lightning protection work if you are not a specialist with the appropriate skills!**

**The instructions printed here are not an invitation to non-specialists to perform grounding and lightning protection work on their own account; they are meant solely as additional information for the specialists whom you employ!**

The antenna must be erected to DIN EN 60728-11 and grounded as specified. The grounding requirement is inapplicable only to those antennas:

- more than 2 m below the edge of the roof
- and at the same time less than 1.5 m from buildings.

For grounding, the mast must be connected by means of a suitable ground conductor to the lightning protection system of the building, using the shortest route. If no lightning protection system is available: to the building's ground conductor. Connection to the lightning protection system may be made only by a qualified lightning protection system installation engineer.

### a) Suitable as ground conductors are

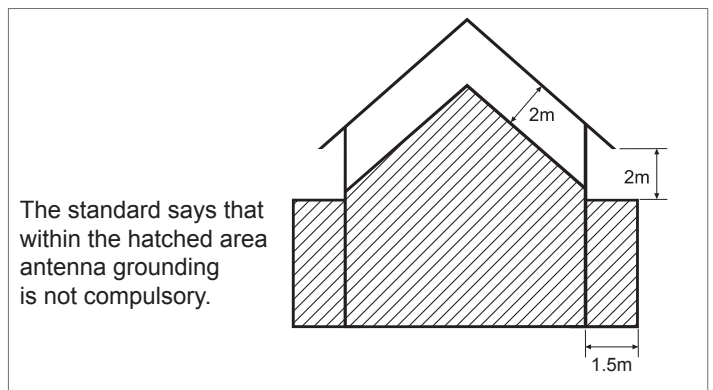
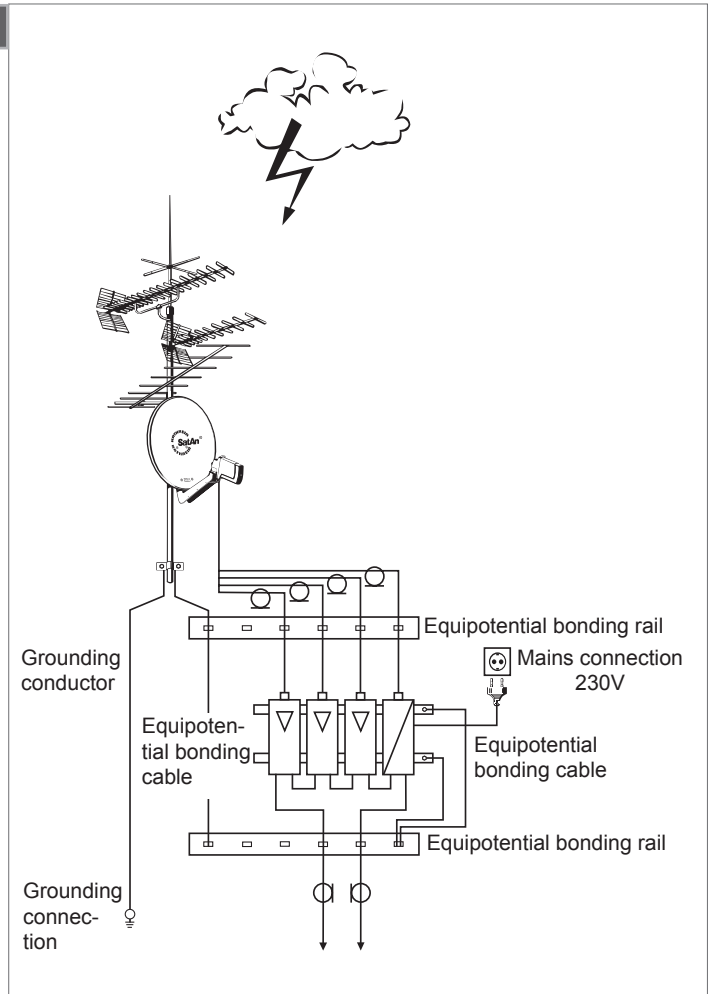
- a single solid wire with a cross-section of at least 16 mm<sup>2</sup> copper, at least 25 mm<sup>2</sup> aluminium or at least 50 mm<sup>2</sup> steel.

### b) Unsuitable as ground conductors are

- the **outer conductor of the antenna cable**
- **metallic domestic installations** (such as the metal pipework of a water or heating system), since the permanence of the electrical connection cannot be guaranteed
- or the **shielding conductor** or **neutral conductor** of the mains power supply.

### c) Routing of ground conductors

- Antenna cables and grounding conductors must **not** be routed through rooms used for storing **easily flammable substances** (such as hay or straw) or in which an explosive atmosphere can develop (such as gases, vapours).
- If the parabolic antenna is used in an integrated **antenna system** (e. g. a distribution system), the grounding measures must also be designed in such a way that grounding protection is still maintained if individual units are removed or replaced.



**Hazards** may be caused not only by thunderstorms (lightning), but also by static charges and short circuits in the connected units.

For safety reasons therefore in general for all antenna systems an equipotential bonding conductor of 4 mm<sup>2</sup> copper should be provided.

The cable screens of all coaxial antenna downlink cables must be connected to the mast with an equipotential bonding conductor.

## Technical Specification

Type		CAS 06	CAS 60
Order no.		20010005	20010006
Diameter	cm	57	57
Colour		White (similar to RAL 9002)	Graphite (similar to RAL 7012)
Reception range	GHz	10.70-12.75	
Antenna gain at 10.70-11.70 GHz/11.70-12.50 GHz/12.50-12.75 GHz	dBi	34.9/35.5/35.9	
Half-power beam width <sup>1)</sup>	°	< 2.8	
Figure of merit <sup>2)</sup> Central feed system	UAS 571/572/584/585 UAS 481	dB/K	14.7/15.7 14.0/15.0
Figure of merit <sup>2)</sup> Feed system spacing 6°	UAS 571/572/584/585 UAS 481	dB/K	14.3/15.3 13.6/14.3
Figure of merit <sup>2)</sup> Feed system spacing 9°	UAS 571/572/584/585 UAS 481	dB/K	13.6/14.4 12.9/13.7
Cross-polarisation decoupling		dB	> 27
Wind load <sup>3)</sup>		N	300
Max. allowable wind speed		km/h	157
Mast clamp range		mm	38-60
Setting range Elevation/Azimuth		°	5-45/360
Dimensions (width x height max. x protrusion max. from mast centre without feed system)		mm	599 x 759 x 528
Packing unit dimensions		mm	800 x 655 x 200
Weight approx. net/gross		kg	4.8/5.6

All figures are typical values!

<sup>1)</sup> At mid-band

<sup>2)</sup> G/T at 11.3/12.5 GHz under standard ambient conditions (clear sky)

<sup>3)</sup> At a dynamic pressure of 800 N/m<sup>2</sup> to EN 60728-11



**If the maximum load is exceeded,  
parts could break away!**

## Warranty conditions for the antenna corrosion resistance

### Important instructions relating to the warranty conditions for the corrosion resistance of Kathrein offset parabolic antennas:

- The antenna must be assembled and mounted professionally, following the steps described in the enclosed instruction sheet
- The antenna must not be modified (e.g. by drilling)
- The antenna must not be damaged mechanically (e.g. deformation, deep or extensive damage, or abrasion of the powder coating and surface coating)
- The antenna must not be damaged due to exposure to chemicals (e.g. solvents, lacquers, detergents or the like)
- Only genuine Kathrein accessories may be used for the antenna



**These warranty conditions are effective from the date of purchase.**

**Only the original sales slip is acceptable as proof of purchase for warranty claims.**

Furthermore, corrosion resistance is not warranted for the consequences of force majeure, e.g. lightning strike, or if the antenna is used in regions where frequently occurring, abrasive weather conditions may wear off the protective coating within a short period of time (e.g. sandstorms).

936.3654/-/ZWT/0110/e - Technical data subject to change.



## Antennes paraboliques offset

### Caractéristiques

- Réflecteur en aluminium de qualité, revêtement par poudre
- Support de système d'alimentation en tôle d'acier galvanisée, plastifiée
- Fixation de mât en tôle d'acier galvanisée à chaud
- Caractéristiques électriques optimales par l'alimentation offset avec des dimensions mécaniques réduites
- Disponibles en graphite ou blanc
- Fournitures : Réflecteur, support pour mât et système d'alimentation, clé pour vis à six pans creux (de 5)
- Deux systèmes d'alimentation universels pour la réception de satellites écartés de 6° (par ex. ASTRA/EUTELSAT-HOTBIRD) ou de 9° peuvent être fixés au bras support sans pièces supplémentaires



### Utilisation conforme

L'antenne parabolique CAS 60 n'est **conçue que pour la réception de signaux satellites** et que pour une **utilisation en tant qu'antenne domestique**.

Selon DIN 4131, une antenne domestique est une antenne dont la longueur de mât libre est au max. de 6 m et possédant un couple d'encastrement max. de 1650 Nm.

Ne convient pas pour le montage sur des bâtiments exposés à des vibrations.

Tenez obligatoirement compte des indications sur la charge limite dans les caractéristiques techniques (dernière page). Risque de détachement de pièces en cas de dépassement de cette charge !

L'antenne parabolique CAS06/CAS 60 est conçue pour une utilisation avec un système d'alimentation (LNB) pour la réception de signaux d'un satellite ou bien avec deux systèmes d'alimentation pour installations Multifeed, pour la réception de signaux de deux satellites distants de 6° ou 9°.

Après installation de la plaque adaptatrice Multifeed ZAS 90 (livrable comme accessoire), l'antenne parabolique convient également pour trois systèmes d'alimentation. Les systèmes d'alimentation ainsi que leurs consignes de montage ne sont pas fournis avec l'antenne parabolique.

N'utilisez en aucun cas l'antenne parabolique pour un usage autre que celui prévu ! Toute autre utilisation entraîne l'annulation de la garantie.



En particulier, il est **formellement interdit**

- de **modifier des composants** ou
- **d'utiliser d'autres composants** que ceux prévus expressément par le fabricant pour cette antenne.

**Sinon, ceci pourrait nuire à la stabilité et à la sécurité de l'antenne !**



Les appareils électroniques *ne sont pas des déchets domestiques* et doivent à ce titre, conformément au règlement 2002/96/CEE DU PARLEMENT EUROPEEN ET DU CONSEIL du 27 janvier 2003 portant sur les déchets d'équipements électriques et électroniques, être éliminés comme il se doit.

Veillez remettre cet appareil, lorsqu'il sera hors d'usage, à un point de collecte officiel spécialement prévu à cet effet.

## Mesures fondamentales de sécurité

Avant de monter, de raccorder ou d'utiliser l'antenne parabolique, **lisez impérativement les remarques et consignes dans la présente notice !**

Si vous n'observez pas les consignes,

- **danger** de mort en cas de comportement incorrect
- risque **d'endommagement** de l'antenne ou de l'emplacement d'installation en cas d'erreurs lors du montage ou le raccordement
- le fabricant **ne peut pas être tenu responsable** des dysfonctionnements et dommages résultants !



- Ne montez en aucun cas des antennes sous ou à proximité de lignes électriques aériennes, car vous risquez d'enfreindre involontairement les distances minimales de sécurité. Observez une distance minimale d'1 m par rapport à tous les autres équipements électriques !

**Danger de mort en cas de contact direct avec des installations électriques ou bien si des pièces métalliques de l'antenne entrent en contact avec de telles installations !**

- N'effectuez jamais de travaux sur des antennes par temps orageux ou durant un orage.

**Danger de mort !**

- Ne montez jamais des antennes sur des bâtiments dont le toit est recouvert de matières facilement inflammables, comme par ex. de la paille, des joncs ou similaire !

**Sinon, risque d'incendie en cas de surtensions atmosphériques (charge électrostatique) ou d'éclairs (par ex. durant un orage).**

- Les opérations de montage décrites ici nécessitent de bonnes aptitudes manuelles et des connaissances du comportement des matériaux quand ils sont soumis au vent. Par conséquent, confiez les travaux à un professionnel si vous ne remplissez pas les conditions requises.

- La personne en charge du montage doit porter des chaussures solides et antidérapantes, ne pas souffrir du vertige, pouvoir se déplacer de manière sûre sur le toit et conserver une position sûre et stable (si nécessaire, utiliser une sangle de sécurité fixée au toit).



- Assurez-vous que le toit peut supporter votre poids. Ne marchez jamais sur des surfaces fragiles ou instables ! En cas de doute sur l'emplacement de fixation approprié, adressez-vous à un revendeur qualifié ou bien à un spécialiste des toitures.

- N'accédez au toit ou aux endroits présentant des risques de chute qu'équipé d'une sangle de sécurité en parfait état ou bien utilisez un échafaudage.

- Les échelles et autres accessoires de montée doivent être en parfait état (secs, propres et antidérapants). Ne fabriquez pas « d'échafaudages de fortune » !

- Interdisez l'accès à la zone dangereuse si jamais des passants pourraient être blessés par la chute d'objets durant le montage ! Vérifiez que personne ne se tienne en dessous de l'emplacement de montage.

**Risque de blessures, danger de mort suite à une chute du toit, de rupture de celui-ci et de chute de pièces. Également risque d'endommagement du toit.**

- Respectez les consignes de sécurité nationales et normes en vigueur comme par ex. DIN EN 60728-11.

- Tout autre usage, de même que le non respect des présentes consignes, entraînera l'annulation de la garantie.

Durant les travaux sur les antennes, faites **attention aux gens qui vous entourent !**

Conservez cette notice en cas de questions ultérieures et en cas de changement de propriétaire, n'oubliez pas de la fournir avec l'antenne !

## Choisir l'emplacement de montage

Un emplacement de montage correct est primordial pour garantir une fixation sûre de l'antenne parabolique et son bon fonctionnement.

Tenir compte des particularités structurelles de l'emplacement de montage. En cas de montage en bordure de toit ou de bâtiment et sur des constructions cylindriques, s'attendre selon DIN 1055, 4ème partie ou 4131 à des contraintes accrues dues au vent et aux vibrations. Les caractéristiques dynamiques de l'antenne et du bâtiment peuvent s'influencer mutuellement.

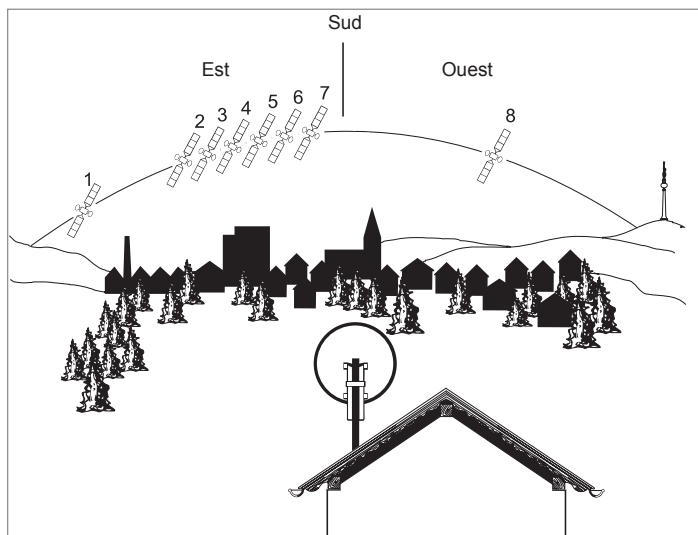
En cas de non-respect de ces consignes, risque de dépassement de la charge limite ou de la résistance aux vibrations indiquées dans les caractéristiques techniques. **L'antenne parabolique ne doit pas être montée obligatoirement sur le toit.** Le point important n'est pas la hauteur par rapport au sol mais une vue « dégagée » en direction du satellite. Il est de ce fait possible de monter l'antenne dans le jardin, sur la terrasse, un balcon, une façade ou un garage.

**Si possible, il est donc recommandé d'éviter un montage sur le toit.** Le travail en sera facilité et les dangers liés aux travaux de montage sur le toit seront évités !

- Pour une réception optimale, la vue doit être dégagée en direction du sud (+/- 20°) avec une élévation d'env. 30°. Les satellites suivants sont alors à votre disposition :

1 TÜRKSAT	42° Est	6 EUTELSAT	13° Est
2 Groupe ASTRA 2	28,2° Est	HOTBIRD	
3 Groupe ASTRA 3	23,5° Est	7 EUTELSAT W 1	10° Est
4 Groupe ASTRA 1	19,2° Est	8 HISPA-Sat	30° Ouest
5 EUTELSAT W 2	16° Est		

- Vérifiez qu'aucun obstacle ne se trouve entre l'antenne parabolique et le satellite concerné (par ex. arbres, bordures de toit ou de maison, autres antennes). Ils pourraient nuire au signal, voir empêcher toute réception en cas de conditions météorologiques défavorables.



## Monter l'antenne

Assurez-vous lors du montage du porte-antenne (mât ou support mural) de bien placer celui-ci à la verticale, faute de quoi l'orientation de l'antenne sur le satellite risque de poser des difficultés.

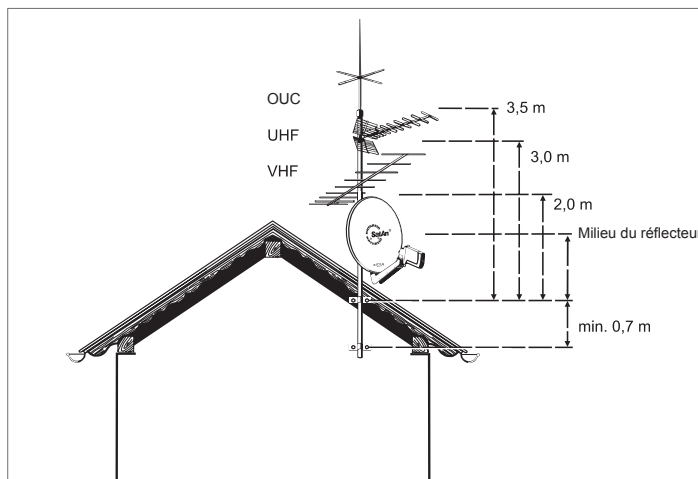
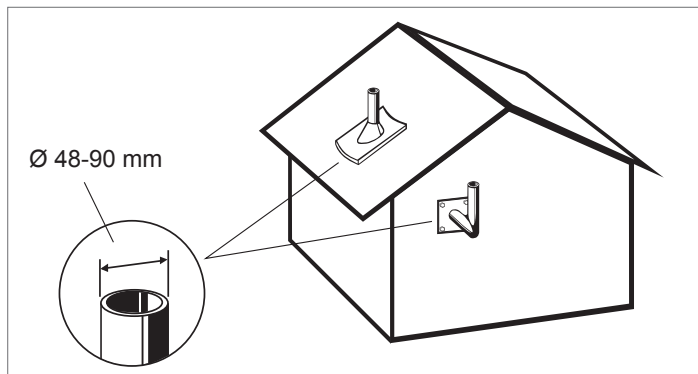
### a) Critères à remplir par le support d'antenne

N'utilisez **que** des mâts ou tubes-support **spécialement conçus pour le montage d'antennes**. Tous les autres tubes ou supports ne possèdent généralement pas une résistance suffisante au vent et aux intempéries.

- En cas de **montage sur mât**, choisissez un diamètre de tube compris entre 48 et 90 mm avec une épaisseur de paroi d'au moins 2 mm. En cas de **montage mural**, Kathrein recommande l'utilisation de supports ZAS 60 ou ZAS 61.
- En cas de montage sur mât sur le toit, le mât doit être serré sur **au moins 1/6 de la longueur libre** (sur la figure exemple en bas à droite 0,7 m).

### b) Plusieurs antennes sur un support :

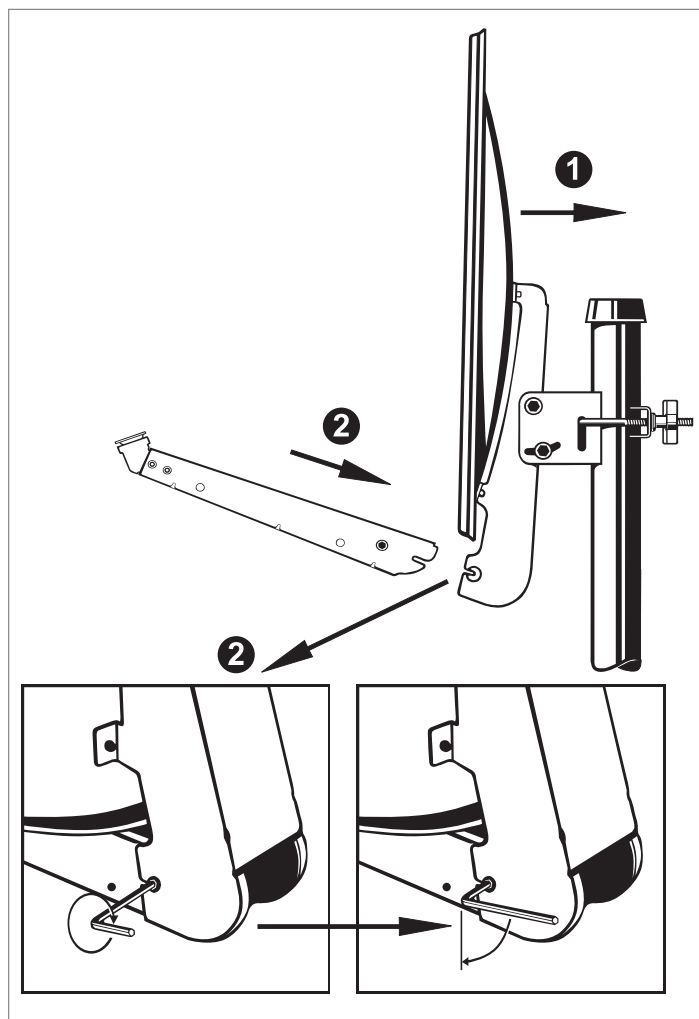
- Montez l'antenne parabolique **tout en bas** du mât afin de minimiser le couple de flexion au point de serrage.
- Ne dépassez jamais la **contrainte** max. admissible pour le mât ou son support, comme indiqué dans les caractéristiques techniques. La contrainte maximum est suffisamment prise en compte si vous montez votre installation comme représenté sur l'exemple ci-contre et utilisez des antennes domestiques du commerce ainsi que des pièces de mât achetées dans un magasin spécialisé (tube en acier de qualité St 52 avec un diamètre extérieur de 60 mm et une épaisseur de paroi de 2,5 mm à l'emplacement de serrage du mât – par ex. ZSH 59 de Kathrein).



**En cas de construction différente, vous devez calculer (ou faire déterminer par un spécialiste) la contrainte due au vent et le couple de flexible conformément à DIN EN 60728-11.**

## c) Montage du bras support et de l'antenne parabolique

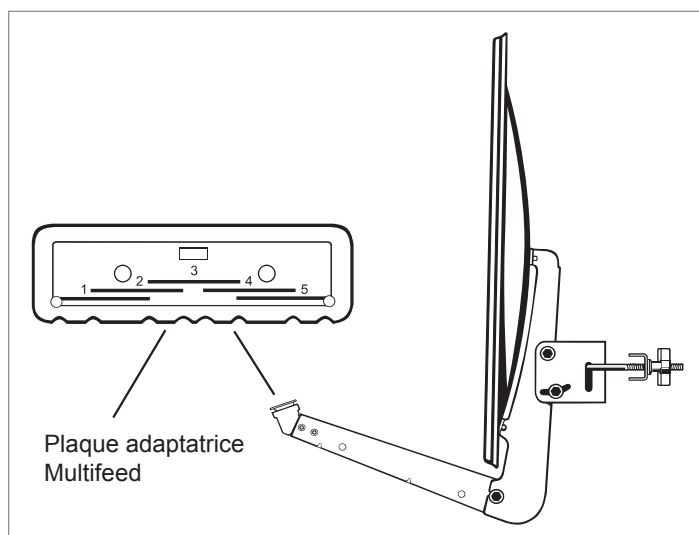
- Monter le réflecteur réflecteur avec la partie arrière pré-assemblée sur le porte-antenne. Serrer alternativement les écrous à oreilles du collier de mât à la main (1).
- Enficher le bras support du système d'alimentation, le visser et le serrer (2). Serrer les deux vis du bras support avec la clé mâle pour six-pans creux (4-5 Nm), voir les deux vues en coupe en bas à droite du graphique.



## d) Système d'alimentation (LNB)

Le(s) système(s) d'alimentation ainsi que ses/leurs consignes de montage ne sont pas fournis avec l'antenne parabolique. Consultez les notices fournies avec les systèmes d'alimentation pour obtenir plus de renseignements sur un montage conforme aux prescriptions.

- La **plaque adaptatrice Multifeed** placée sur le support permet de monter 1 ou 2 systèmes d'alimentation universels Kathrein. Sur la plaque adaptatrice, le repère
  - **3** indique la position de montage pour **1 seul** système d'alimentation,
  - **2 et 4** les positions de montage pour **2 systèmes** d'alimentation Multifeed avec un **écart de 6°** entre les satellites,
  - **1 et 5** les positions de montage pour **2 systèmes** d'alimentation Multifeed avec un **écart de 9°** entre les satellites.



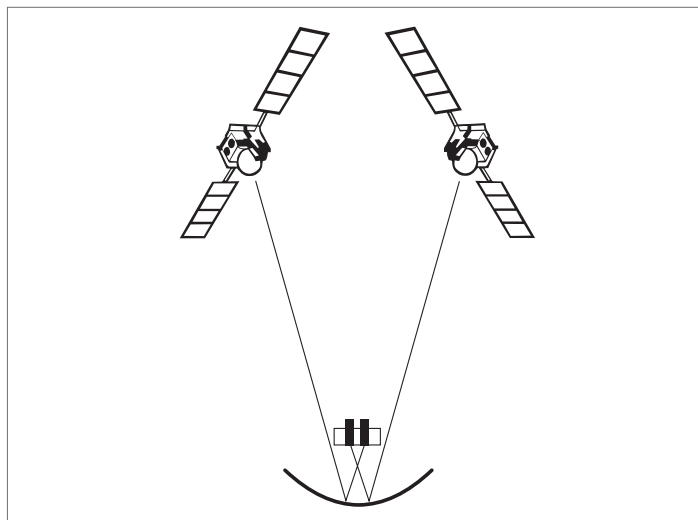
Exemples, voir page suivante

- Exemple de positions de montage pour une installation Multifeed avec **6° d'écart entre les satellites** :

Pos. 2	Pos. 4
ASTRA 19,2° Est	EUTELSAT 13° Est
EUTELSAT 16° Est	EUTELSAT 10° Est
EUTELSAT 13° Est	EUTELSAT 7° Est

## Conseil :

Dans le cas d'installations Multifeed, l'antenne doit être orientée sur le satellite émettant les signaux les plus faibles.

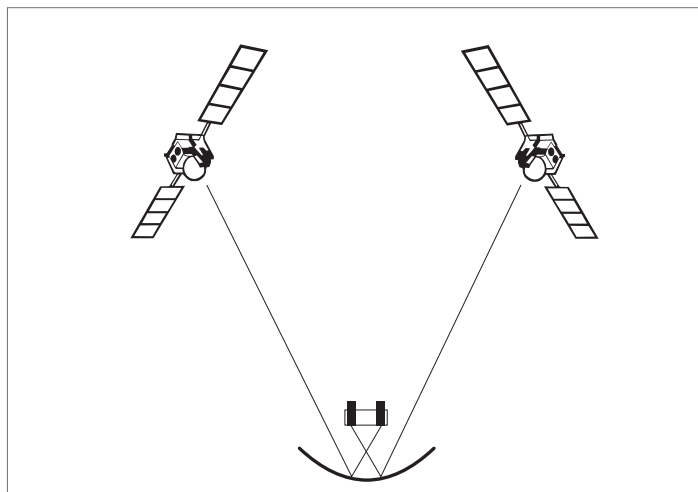


- Exemple de positions de montage pour une installation Multifeed avec **9° d'écart entre les satellites** :

Pos. 1	Pos. 5
ASTRA 19,2° Est	EUTELSAT 10° Est
EUTELSAT 16° Est	EUTELSAT 7° Est

## Conseil :

Dans le cas d'installations Multifeed, l'antenne doit être orientée sur le satellite émettant les signaux les plus faibles.

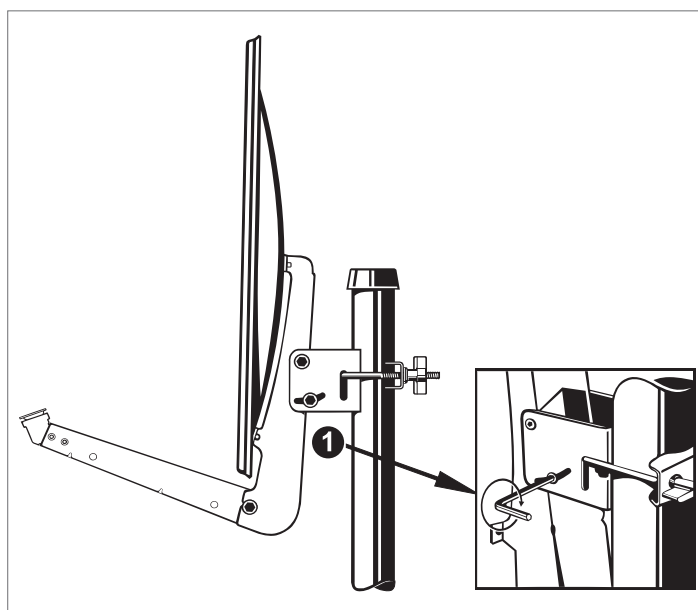


## Orienter l'antenne

La direction (azimut) mais également l'inclinaison (élévation) de l'antenne doivent être réglées précisément sur le satellite souhaitée. Dans le cas de systèmes Multifeed, orientez l'antenne sur le satellite émettant le signal le plus faible.

### a) Régler l'inclinaison (élévation)

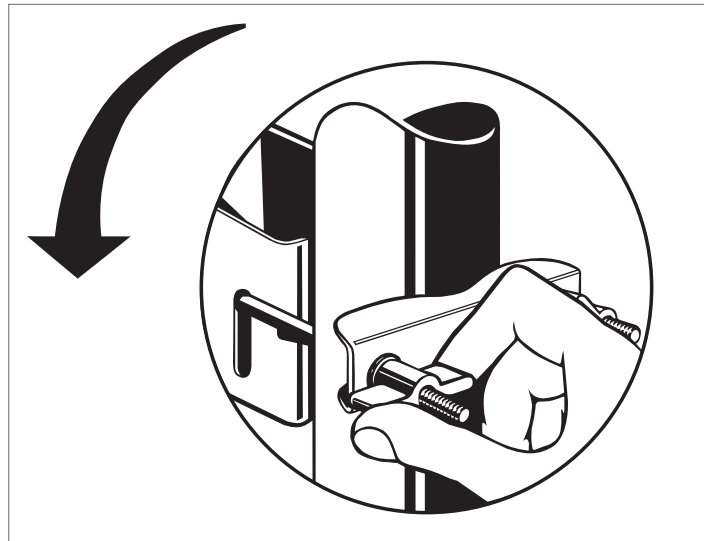
- Desserrez les vis sur l'échelle d'inclinaison (élévation) à gauche et à droite du support avec la clé pour vis à six pans creux fournie avec l'antenne parabolique (1).
- Réglez alors **l'inclinaison** (élévation). L'angle d'élévation exact pour votre localisation est indiqué dans la notice du système d'alimentation (LNB).
- Ensuite, ne resserrez à la main qu'une seule des vis sur l'échelle d'inclinaison.



## b) Régler la direction (azimut)

Pour les opérations suivantes, vous devez vous faire aider d'une autre personne à moins que vous ne puissiez observer vous-même sur un **appareil de mesure d'antenne** ou un **écran** avec récepteur satellite raccordé le résultat des travaux d'orientation. Pour une orientation exacte de l'antenne, il est nécessaire d'utiliser un mesureur numérique de signal d'antenne. Renseignez-vous à ce propos auprès de votre revendeur spécialisé.

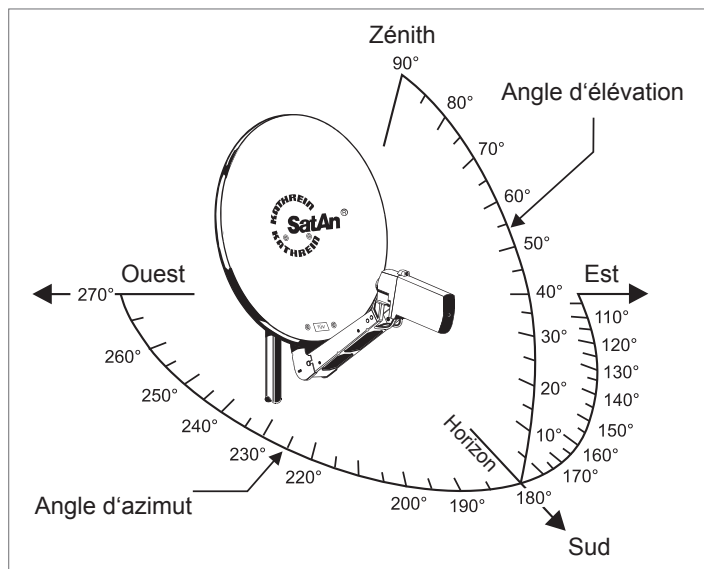
- Sélectionnez sur le récepteur satellite une chaîne connue afin de pouvoir contrôler si vous avez vraiment trouvé le bon satellite.
- Desserrez légèrement les écrous papillon du collier de mât.
- **Tournez** l'antenne approximativement en direction du sud. Tournez ensuite l'antenne lentement autour de son axe central, vers la gauche et la droite jusqu'à obtenir une réception optimale pour la chaîne choisie.
- Serrez ensuite un peu les **écrous papillon**, juste de manière à ce que l'antenne ne puisse plus se tourner.



## c) Réglage fin

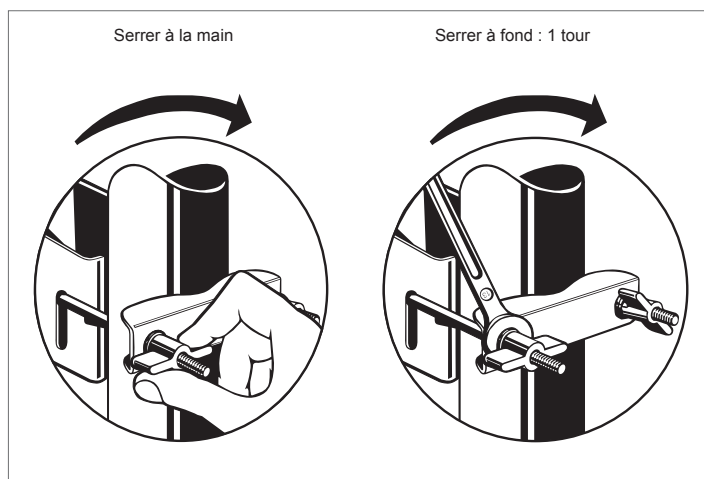
- Redesserrez la vis de l'échelle d'inclinaison puis faites pivoter légèrement l'antenne vers le haut et le bas jusqu'à ce que vous mesuriez sur l'appareil de mesure le signal maximum ou bien jusqu'à obtenir la meilleure image possible sur l'écran : faites pivoter l'antenne vers le haut et le bas jusqu'à atteindre les limites où les premiers phénomènes de « neige » (signal analogique) ou de « pixellisation » (signal numérique) apparaissent à l'écran. Placez l'antenne au centre de ces deux points limites.
- Corrigez alors alternativement la direction (azimut) et l'inclinaison (élévation) jusqu'à obtenir le meilleur résultat de mesure/la meilleure image.

**Remarque :** *Au moment du serrage des écrous sur le collier de fermeture, l'antenne peut légèrement se tourner ! En tenir compte lors du réglage fin (et utiliser éventuellement cet effet pour affiner le réglage).*



## d) Verrouiller l'antenne en position

- Serrez alternativement à la main les écrous du **collier de fermeture**. Pour finir, serrez les écrous papillon d'un tour avec une clé à fourche (ouverture 13 mm).
- Serrez ensuite à **gauche et à droite** du support les vis sur l'**échelle d'inclinaison** en les vissant tout d'abord légèrement avec l'**extrémité courte** de la clé puis **d'1/4 - 1/2 tour** avec l'**extrémité longue** (clé dynamométrique : 4 - 5 Nm).
- **Contrôlez pour finir** encore une fois le serrage de tous les raccords vissés.
- Fixez les câbles sur le support en les clipsant dans les supports sur la face intérieure du support puis avec **des serre-câbles** tout le long du porte-antenne afin qu'ils ne puissent pas bouger sous l'action du vent et s'endommager.



## Mettre l'antenne à la terre/protection contre la foudre

Afin d'en assurer une exécution dans les règles, les travaux de mise à la terre et de protection contre la foudre ne doivent être effectués que par des électriciens qualifiés !



**N'effectuez jamais de travaux de mise à la terre et de protection contre la foudre si vous n'êtes pas vous-même un professionnel qualifié !**

**Les indications décrites ici sont uniquement des informations complémentaires pour le spécialiste mandaté par vos soins pour effectuer les travaux de mise à la terre et de protection contre la foudre et non pas des consignes incitant un amateur à effectuer lui-même ces travaux !**

L'antenne doit être montée et mise à la terre conformément à DIN EN 60728-11. Seules les antennes suivantes sont exemptes de l'obligation de mise à la terre :

- celles fixées à plus de 2 m sous le bord du toit
- et simultanément à moins de 1,5 m des bâtiments.

Pour la mise à la terre, le mât doit être relié le plus directement possible au parafoudre du bâtiment par un câble de mise à la terre approprié ; en l'absence de parafoudre : à la terre du bâtiment. Les raccordements au parafoudre ne doivent être effectués que par un installateur qualifié de parafoudres.

### a) Convient comme conducteur de mise à la terre

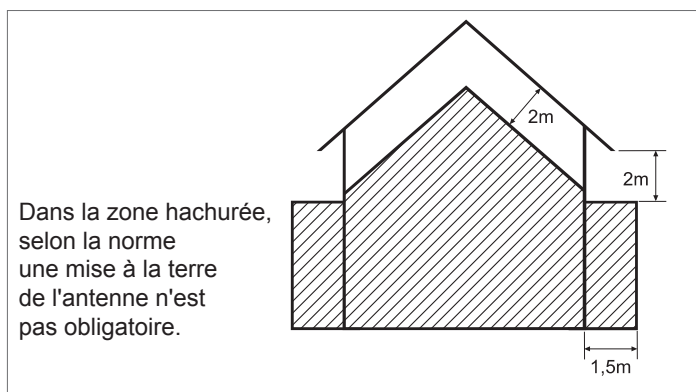
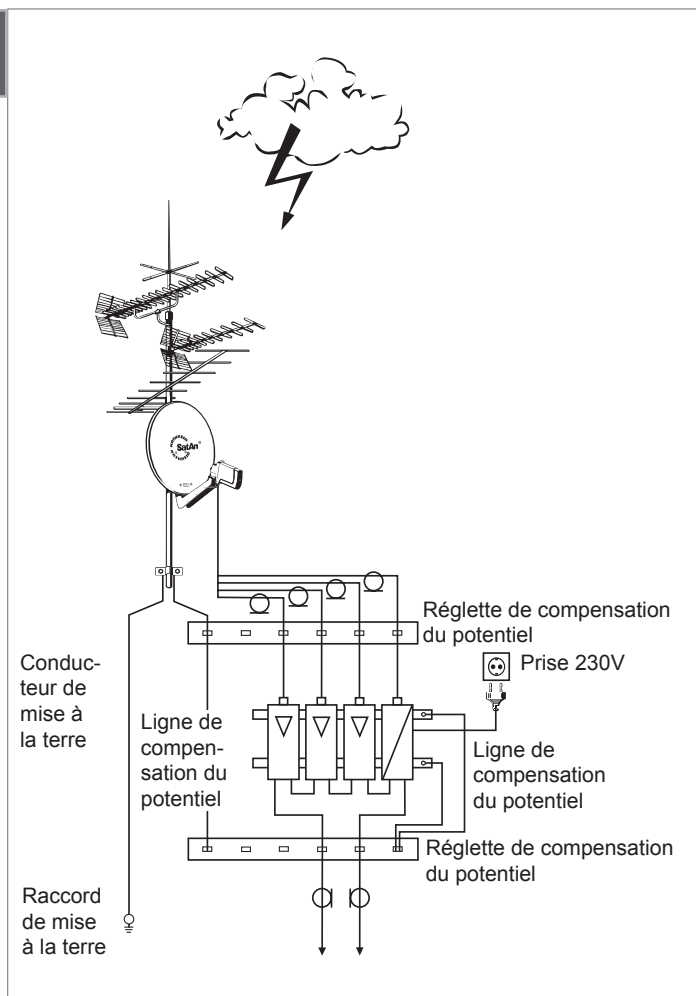
- fil monobrin avec une section min. de 16 mm<sup>2</sup> (cuivre), min. 25 mm<sup>2</sup> (aluminium) ou min. 50 mm<sup>2</sup> (acier).

### b) Ne conviennent pas comme conducteur de mise à la terre

- les **conducteurs extérieurs du câble d'antenne**
- les **parties métalliques de l'installation domestique** (par ex. les tuyaux métalliques de l'eau de ville ou du chauffage) car la durabilité de la connexion ne peut pas être assurée,
- ou les **conducteurs de protection** ou **de neutre** du réseau de courant fort.

### c) Pose des conducteurs de mise à la terre

- Les câbles d'antenne et les conducteurs de mise à la terre **ne doivent pas** traverser de locaux servant à l'entreposage de **substances inflammables** (par ex. de la paille ou du foin) ou à l'intérieur desquels peut se former une atmosphère explosible (par ex. des gaz et des vapeurs).
- Si l'antenne parabolique est utilisée au sein d'une **installation de réception complète** (par ex. une installation de distribution), les mesures de mise à la terre doivent en outre être de nature à garantir que la protection par mise à la terre soit maintenue lorsque des unités sont retirées ou remplacées.



**Les dangers** peuvent résulter non seulement des orages (foudre), mais également des charges électrostatiques et des courts-circuits dans les appareils raccordés.

Pour cette raison et pour des raisons de sécurité, l'équilibrage de potentiel doit être réalisé systématiquement pour toutes les installations d'antenne avec un fil de cuivre de 4 mm<sup>2</sup>.

Les blindages de tous les câbles coaxiaux d'antenne doivent être reliés au mât par un conducteur d'équilibrage de potentiel.

## Caractéristiques techniques

Type		CAS 06	CAS 60
Référence		20010005	20010006
Diamètre	cm	57	57
Couleur		Blanc (comme RAL 9002)	Graphite (comme RAL 7012)
Plage de réception	GHz	10,70-12,75	
Gain de l'antenne à 10,70-11,70 GHz/11,70-12,50 GHz/12,50-12,75 GHz	dBi	34,9/35,5/35,9	
Largeur du lobe <sup>1)</sup>	°	< 2,8	
Facteur de qualité du système <sup>2)</sup> Système d'alimentation central	UAS 571/572/584/585 UAS 481	dB/K	14,7/15,7 14,0/15,0
Facteur de qualité du système <sup>2)</sup> Système d'alimentation distance 6°	UAS 571/572/584/585 UAS 481	dB/K	14,3/15,3 13,6/14,3
Facteur de qualité du système <sup>2)</sup> Système d'alimentation distance 9°	UAS 571/572/584/585 UAS 481	dB/K	13,6/14,4 12,9/13,7
Découplage de polarisation croisée		dB	> 27
Charge due au vent <sup>3)</sup>		N	300
Vitesse max. admissible du vent		km/h	157
Plage de serrage du collier du mât		mm	38-60
Plage de réglage d'élévation/azimut		°	5-45/360
Dimensions (largeur x hauteur max. x déport max. à partir du milieu du mât sans système d'alimentation)		mm	599 x 759 x 528
Dimensions de l'emballage		mm	800 x 655 x 200
Poids env. net/brut		kg	4,8/5,6

<sup>1)</sup> En milieu de bande

<sup>2)</sup> G/T à 11,3/12,5 GHz pour environnement standard (ciel clair)

<sup>3)</sup> Avec une pression dynamique de 800 N/m<sup>2</sup> suivant EN 60728-11

Toutes les indications sont  
des valeurs typiques !



**Risque de détachement de pièces en cas de dépassement de la charge limite !**

## Conditions de garantie pour la résistance à la corrosion de l'antenne

### Remarques importantes au sujet des conditions de garantie pour la résistance à la corrosion des antennes paraboliques offset Kathrein :

- L'antenne doit être montée et installée dans les règles de l'art en respect des consignes données dans la notice jointe
- L'antenne ne doit subir aucune modification (par ex. perçage)
- L'antenne ne doit pas être endommagée mécaniquement (par ex. déformations, dégâts profonds ou de grande surface ou érosion des couches de revêtement par poudre et du traitement de surface)
- L'antenne ne doit pas être endommagée par des produits chimiques (par ex. des solvants, peintures, produits de nettoyage, etc.)
- Seuls des accessoires d'origine Kathrein doivent être raccordés à l'antenne



**Ces conditions de garantie s'appliquent à partir de la date d'achat.**

**Le bordereau d'achat original sert de certificat de garantie à l'exclusion de tout autre document.**


Par ailleurs, la garantie ne couvre pas la résistance à la corrosion en cas de force majeure, par ex. de foudroiement, et ne s'applique pas si l'antenne est utilisée dans des conditions climatiques qui l'exposent à une érosion forte et répétée (par ex. des tempêtes de sable), qui entraînent une usure rapide des couches protectrices.

936.3654/-/ZWT/0110/f - Sous réserve de modifications !



## Offset parabolic antennas

### Caratteristiche

- Riflettore in alluminio, rivestito di polveri
  - Supporto del sistema di alimentazione in lamiera di acciaio zincata, con rivestimento in plastica
  - Fissaggio al traliccio in lamiera di acciaio, zincata a caldo
  - Caratteristiche elettriche ottimali al minimo delle dimensioni meccaniche grazie all'alimentazione offset
  - Disponibile nei colori grafite o bianco
  - Dotazione: Riflettore, sostegno traliccio e supporto del sistema di alimentazione, brugola (CH 5)
- 
- Sul braccio portante è possibile fissare, senza ulteriori componenti, due sistemi di alimentazione universali per la ricezione di satelliti distanti l'uno dall'altro 6° (ad es. ASTRA/EUTELSAT-HOTBIRD) o 9°

### Destinazione d'uso (scopo previsto)

L'antenna parabolica CAS 06/CAS 60 è **concepita esclusivamente per la ricezione di segnali satellitari** e per l'impiego come **antenna domestica**.

Conformemente alla norma DIN 4131 come antenna domestica e da intendersi un'antenna con massimo 6 metri di lunghezza del traliccio e una coppia di serraggio massima di 1650 Nm.

Non è invece adatta per il montaggio su costruzioni soggette a oscillazione.

Si raccomanda di osservare assolutamente le specifiche inerenti al carico limite riportate nei dati tecnici (ultima pagina). In caso di un superamento di questo carico potrebbero spezzarsi dei componenti!

L'antenna parabolica CAS 06/CAS 60 è concepita per l'utilizzo insieme a un sistema di alimentazione (LNB) per la ricezione dei segnali di una posizione del satellite o due sistemi di alimentazione per le applicazioni Multifeed per la ricezione dei segnali di due posizioni del satellite con una distanza dei satelliti di 6° o 9°.

Utilizzando la piastra di adattamento Multifeed ZAS 90 disponibile come accessorio l'antenna parabolica può anche adattarsi per tre sistemi d'alimentazione. I sistemi d'alimentazione come pure le istruzioni per il montaggio degli stessi non sono compresi in dotazione con l'antenna parabolica.

Si raccomanda di non utilizzare l'antenna parabolica per scopi diversi da quelli descritti nelle presenti istruzioni per l'uso! Qualsiasi altro utilizzo comporta la perdita della garanzia legale o commerciale.



In particolare si raccomanda di

- **non modificare** mai alcuni **componenti costruttivi** oppure
- **non utilizzare altri componenti costruttivi**, se non quelli esclusivamente previsti per l'utilizzo con l'antenna.

**In caso contrario non sarebbe da escludere una insufficiente stabilità e sicurezza dell'antenna!**



Gli apparecchi elettronici *non vanno smaltiti nei rifiuti urbani*, bensì in maniera appropriata conformemente alla direttiva 2002/96/CE DEL PARLAMENTO EUROPEO E DEL CONSIGLIO del 27 gennaio 2003 sui rifiuti di apparecchiature elettriche ed elettroniche.

Quando questo apparecchio non servirà più, portarlo presso uno degli appositi centri di raccolta locali.

## Misure di sicurezza fondamentali

Prima di montare, collegare oppure utilizzare l'antenna parabolica, **si raccomanda di osservare assolutamente le informazioni riportate nelle presenti istruzioni per l'uso!**

In caso di mancata osservanza di queste istruzioni,

- possono persistere imminenti **pericoli** per la salute o perfino di morte in seguito a comportamenti erranei,
- a causa di probabili errori di montaggio o collegamento non saranno da escludere dei **danni** all'antenna o al luogo di montaggio,
- il costruttore **non si assumerà** alcuna responsabilità per errori di funzionamento o danni di conseguenza risultanti!



- Non montare in nessun caso antenne sotto o in prossimità delle linee aeree, poiché la distanza di installazione potrebbe essere inferiore alle minime misure di sicurezza prescritte. Inoltre, è necessario rispettare anche una distanza laterale di almeno 1 metro da tutti gli altri dispositivi elettrici!

**In caso di contatto oppure nel caso in cui parti metalliche dell'antenna entrino in contatto con apparecchiature elettriche sussiste il rischio di morte!**

- Non lavorare mai all'antenna durante l'avvicinamento di un temporale.

**Persiste un imminente pericolo di morte!**

- Non montare mai antenne sopra edifici con coperture di tetti facilmente infiammabili, per esempio paglia, canna o simili materiali!

**In caso contrario persiste un imminente pericolo di incendio in caso di sovratensioni atmosferiche (cariche statiche) o colpi di fulmine (per esempio durante temporali).**

- Le operazioni di montaggio qui descritte premettono buone capacità artigianali come pure la conoscenza dei comportamenti dei materiali esposti al carico del vento. Per questo motivo si raccomanda di incaricare una persona specializzata all'esecuzione di questi lavori, nel caso in cui non si fosse in possesso di tali requisiti.
- La persona incaricata del montaggio deve indossare scarpe solide e antiscivolo, non soffrire di vertigini e sapersi muovere con sicurezza sul tetto mantenendo un punto d'appoggio stabile (se necessario, allacciarsi al tetto con una cintura).



- Accertarsi che il tetto sia in grado di sostenere il peso corporeo. Non salire mai sopra superfici malferme o instabili! In caso di dubbi, rivolgersi ad un rivenditore specializzato oppure a un tecnico del settore al fine di trovare un luogo di montaggio adeguato.

- Si raccomanda di salire sui tetti o sui punti a rischio di caduta soltanto con una cintura di sicurezza correttamente applicata e intatta.

- Le scale o altri mezzi di salita devono trovarsi in uno stato perfetto e irreprensibile (asciutti, puliti e non sdruciolevoli). Non costruire alcune «torri di salita» azzardate!

- Qualora dovessero essere messi in pericolo dei passanti da una eventuale caduta di oggetti durante le operazioni di montaggio, si raccomanda di interdire la zona di pericolo! Assicurarsi che nessuno si trovi sotto il luogo di montaggio.

**Sussiste un imminente pericolo di morte/lesioni in seguito a caduta, rottura o caduta di componenti con la possibilità di danneggiare il tetto.**

- Rispettare le prescrizioni di sicurezza vigenti a livello nazionale e le norme attuali, ad es. DIN EN 60728-11.
- Qualsiasi altro utilizzo o la mancata osservanza delle presenti istruzioni per l'uso comporta la perdita della garanzia legale o commerciale.

Durante l'esecuzione di lavori ad impianti di antenne si raccomanda **di essere consapevoli del senso di responsabilità anche per le altre persone!**

Si raccomanda di conservare accuratamente le istruzioni per l'uso per consultarle in un secondo momento nell'ambito di eventuali questioni e di notarle anche al futuro proprietario in caso di passaggio di proprietà!

## Scelta del luogo di montaggio

Il corretto luogo di montaggio è determinante per garantire un funzionamento sicuro e ottimale delle antenne paraboliche.

Nell'ambito della scelta del luogo di montaggio sono da considerare le particolarità tipiche dell'edificio. Per il montaggio sui bordi di tetti o di edifici e costruzioni cilindriche, conformemente alla norma DIN 1055, parte 4 risp. 4131, sono da considerare elevati carichi di vento e sollecitazioni di vibrazione. Le proprietà dinamiche dell'antenna e della costruzione possono interagire e variare negativamente.

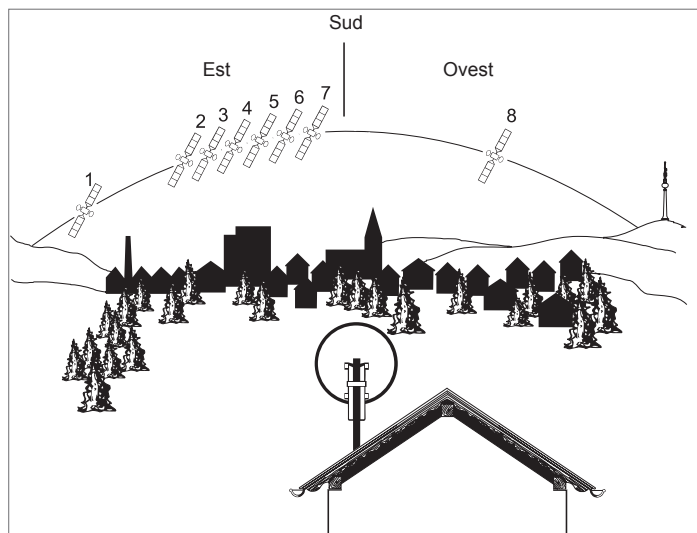
In caso di una mancata osservanza, non è da escludere un superamento del carico limite menzionato nei dati tecnici o della resistenza alle vibrazioni. **L'antenna parabolica non deve essere installata assolutamente sopra il tetto**, infatti, per la ricezione non è determinante l'altezza sopra il suolo, bensì la «visuale» libera verso il satellite. Pertanto, un luogo di montaggio adatto può essere, per esempio, anche in giardino, sul balcone, sul terrazzo, una facciata dell'edificio oppure sopra un garage.

**Perciò, se possibile, si dovrebbe rinunciare all'installazione sopra un tetto.** In questo modo si riduce anche il dispendio di lavoro e si evita di incorrere a determinati rischi durante i lavori di montaggio sopra il tetto!

- Per una ricezione perfetta è necessario che sia garantita una «visuale» libera in direzione sud (+/- 20°), ad una elevazione di circa 30°. In tal modo si potranno scegliere i satelliti seguenti:

1 TÜRKSAT	42° est	6 EUTELSAT	13° est
2 Gruppo ASTRA 2	28,2° est	HOTBIRD	
3 Gruppo ASTRA 3	23,5° est	7 EUTELSAT W 1	10° est
4 Gruppo ASTRA 1	19,2° est	8 HISPA-Sat	30° ovest
5 EUTELSAT W 2	16° est		

- Si raccomanda di accertarsi che tra l'antenna parabolica e il rispettivo satellite non si trovino alcuni ostacoli (per esempio alberi, angoli di tetti o caseggiati, altre antenne). Questi ostacoli possono pregiudicare la ricezione fino ad un punto tale da impedire qualsiasi ricezione in condizioni atmosferiche sfavorevoli.



## Montaggio dell'antenna

Al montaggio del sostegno (traliccio oppure braccio a parete) dell'antenna si raccomanda di accertarsi che si trovi in posizione perpendicolare. In caso contrario, l'allineamento dell'antenna ai satelliti potrebbe essere difficoltosa.

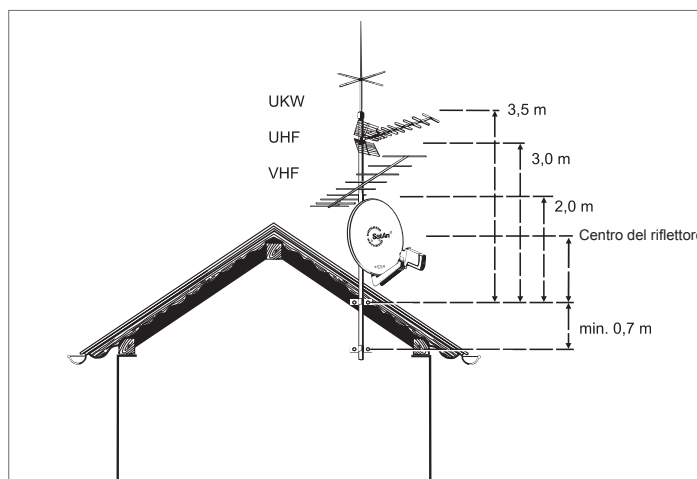
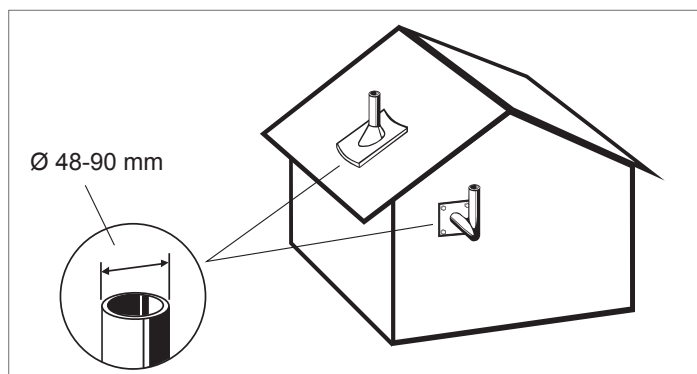
### a) Aspettative poste al montante dell'antenna

Utilizzare **esclusivamente** tralicci o tubi montanti **appositamente concepiti per il montaggio di antenne**. Altri tipi di tubi o sostegni maggiormente non mostrano la necessaria resistenza contro il carico al vento e gli influssi atmosferici.

- Scegliere per il **montaggio al traliccio** un diametro del tubo tra 48 e 90 mm con uno spessore della parete di almeno 2 mm. In caso di **montaggio a muro** Kathrein raccomanda di utilizzare i supporti da parete ZAS 60 o ZAS 61.
- Qualora il traliccio venisse montato sul tetto, è necessario che questo venga serrato in **almeno 1/6 della lunghezza libera** (nell'esempio in basso a destra sono 0,7 m).

### b) Più antenne in un port antenna:

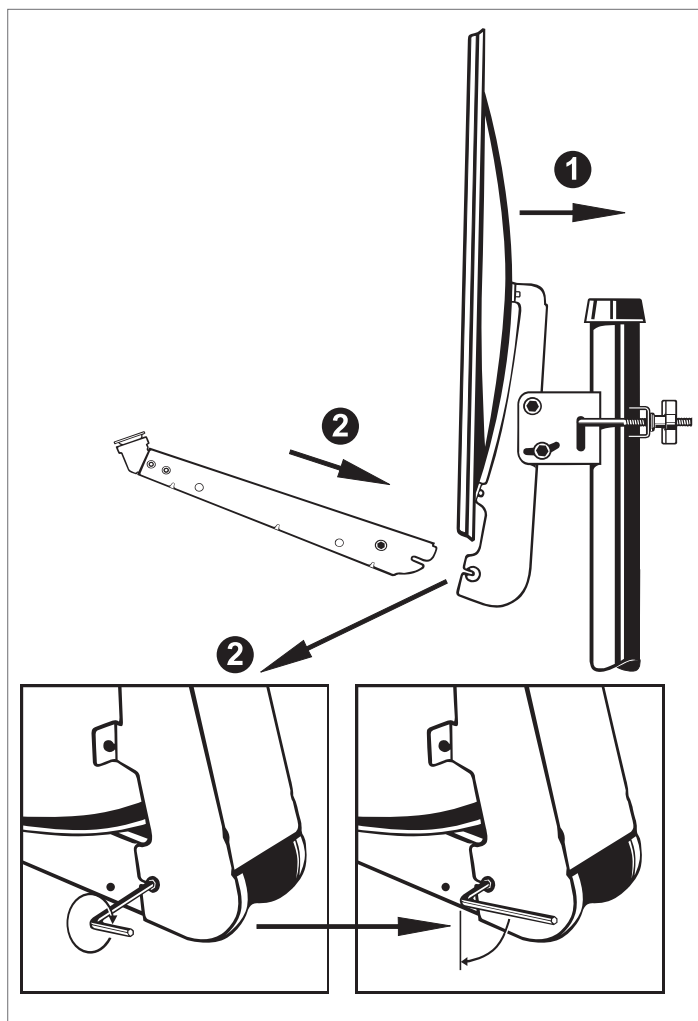
- Montare l'antenna parabolica sul traliccio **completamente in basso**, affinché il momento di torsione sul punto di serraggio sia il più basso possibile.
- Non superare in nessun caso la massima **capacità di carico** del traliccio o del sostegno dello stesso, come specificato nei dati tecnici. Il massimo carico è sufficientemente considerato, quando l'impianto dell'antenna viene eseguito come descritto all'esempio riportato a destra e quando si utilizzano convenzionali antenne domestiche nonché componenti e tralicci disponibili nel commercio specialistico (tubi in qualità d'acciaio St 52 con diametro esterno di 60 mm e spessore della parete di 2,5 mm nel punto di serraggio sul traliccio – per esempio ZSH 59 della Kathrein).



**In caso di un altro tipo di costruzione sarà necessario calcolare il carico al vento e il momento di torsione nel punto di serraggio secondo la norma DIN EN 60728-11 (o lasciarlo calcolare da parte di una persona specializzata).**

## c) Montaggio del braccio portante e dell'antenna parabolica

- Montare il riflettore con la parte posteriore premontata nel sostegno dell'antenna. Stringere solo a mano e alternativamente i dadi a farfalla della fascetta del traliccio (1).
- Inserire il braccio portante d'alimentazione e stringerlo (2). Serrare entrambe le viti del braccio portante, vedere i due dettagli in basso nel grafico a destra, con la brugola (4-5 Nm).

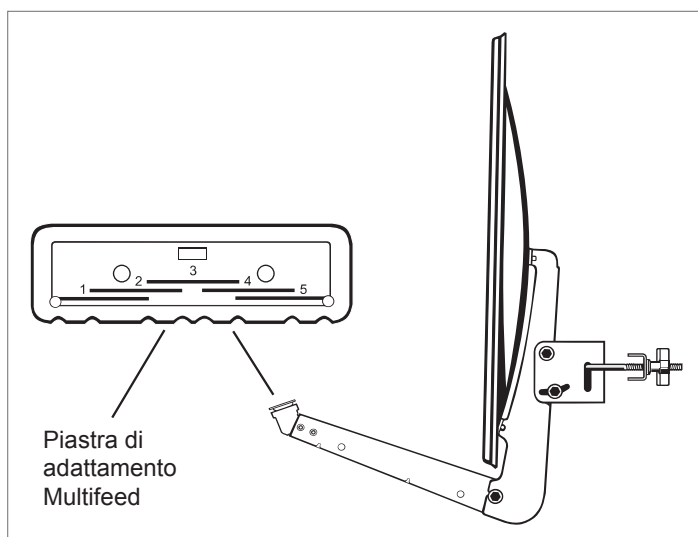


## d) Sistema di alimentazione (LNB)

I sistemi d'alimentazione come pure le istruzioni per il montaggio degli stessi non sono compresi in dotazione con l'antenna parabolica.

Pertanto, si raccomanda di consultare le istruzioni per ottenere delle informazioni dettagliate riguardanti il montaggio appropriato del rispettivo sistema d'alimentazione.

- Attraverso la **piastra di adattamento Multifeed** sul braccio portante si possono montare uno oppure due sistemi d'alimentazione universali Kathrein. Sulla piastra di adattamento la marcatura
  - **3** indica la posizione di montaggio per **un** sistema d'alimentazione,
  - **2 e 4** le posizioni di montaggio per **due** sistemi d'alimentazione Multifeed con una **distanza dei satelliti di 6°**,
  - **1 e 5** le posizioni di montaggio per **due** sistemi d'alimentazione Multifeed con una **distanza dei satelliti di 9°**.



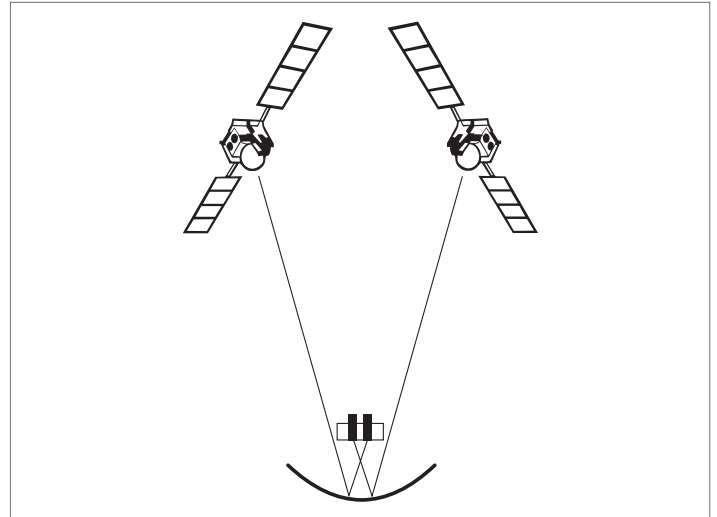
Per gli esempi, si veda a pagina seguente

- Esempio delle posizioni di montaggio per un'applicazione Multifeed con una **distanza dei satelliti di 6°**:

Pos. 2	Pos. 4
ASTRA 19,2° est	EUTELSAT 13° est
EUTELSAT 16° est	EUTELSAT 10° est
EUTELSAT 13° est	EUTELSAT 7° est

## Suggerimento:

Per le applicazioni Multifeed si dovrebbe centrare l'antenna sul satellite che trasmette i segnali aventi il livello più debole.

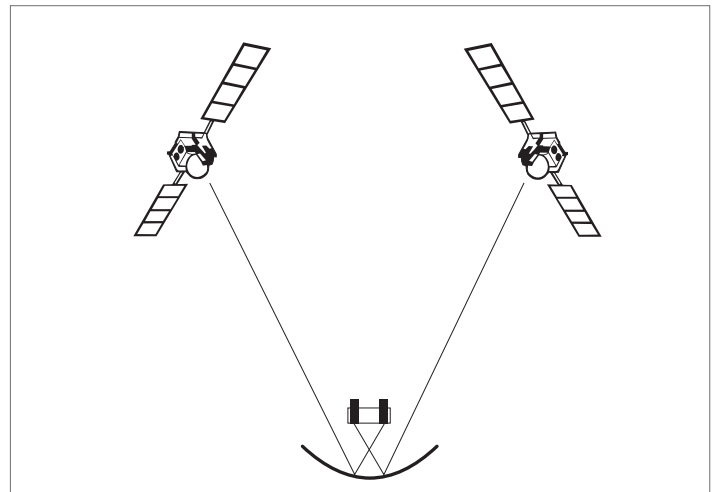


- Esempio delle posizioni di montaggio per un'applicazione Multifeed con una **distanza dei satelliti di 9°**:

Pos. 1	Pos. 5
ASTRA 19,2° est	EUTELSAT 10° est
EUTELSAT 16° est	EUTELSAT 7° est

## Suggerimento:

Per le applicazioni Multifeed si dovrebbe centrare l'antenna sul satellite che trasmette i segnali aventi il livello più debole.

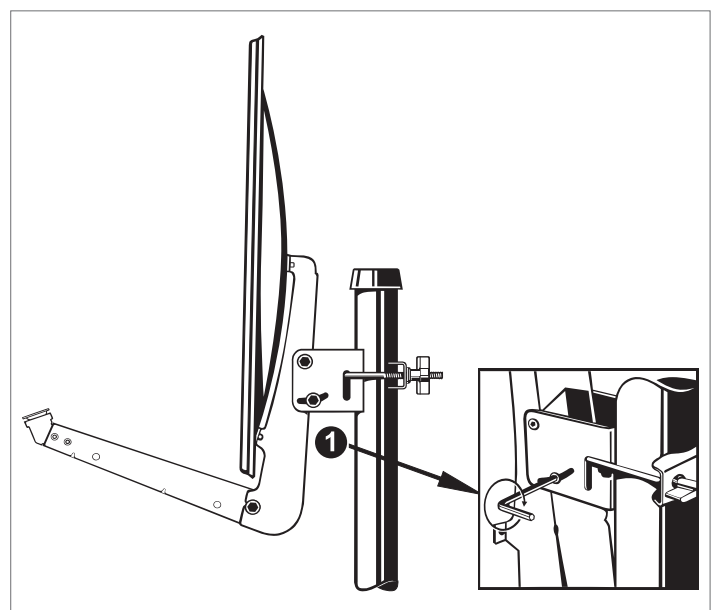


## Centraggio dell'antenna

L'antenna deve essere esattamente centrata sul satellite sia in direzione (Azimut), che in inclinazione (elevazione). Nelle soluzioni Multifeed si dovrebbero centrare le antenne sul satellite che trasmette il segnale avente il livello più debole.

### a) Regolazione dell'inclinazione (elevazione)

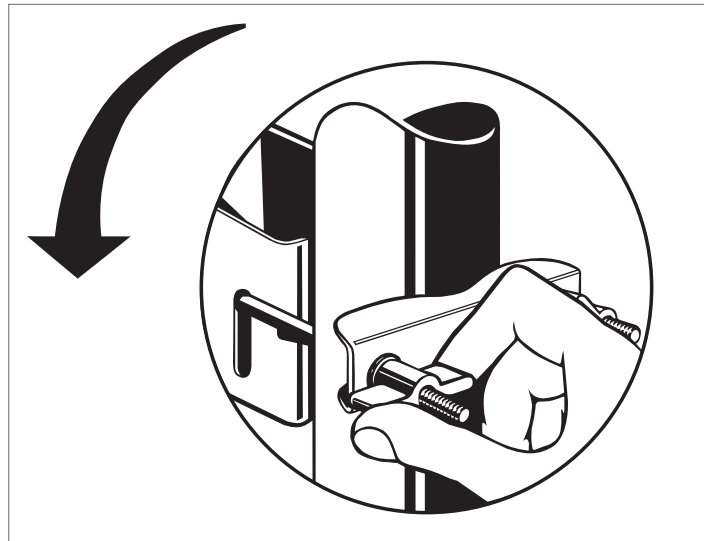
- Allentare la vite sulla scala di inclinazione (elevazione) a sinistra e a destra sul supporto con la brugola in dotazione con l'antenna parabolica (1).
- Regolare successivamente l'**inclinazione** (elevazione) – l'esatto angolo di elevazione della vostra posizione è disponibile nelle istruzioni del sistema d'alimentazione (LNB).
- Stringere di nuovo soltanto una delle due viti nella scala di inclinazione.



## b) Regolazione della direzione (Azimut)

Per le operazioni seguenti potrebbe essere eventualmente richiesto un aiutante, nel caso in cui non si potesse osservare in un **misuratore di campo per antenne** o sullo **schermo** il risultato del centraggio con il ricevitore satellite collegato. Un allineamento esatto dell'antenna è possibile solo mediante un misuratore di campo digitale per antenne. Consultare a tale proposito il proprio rivenditore specializzato.

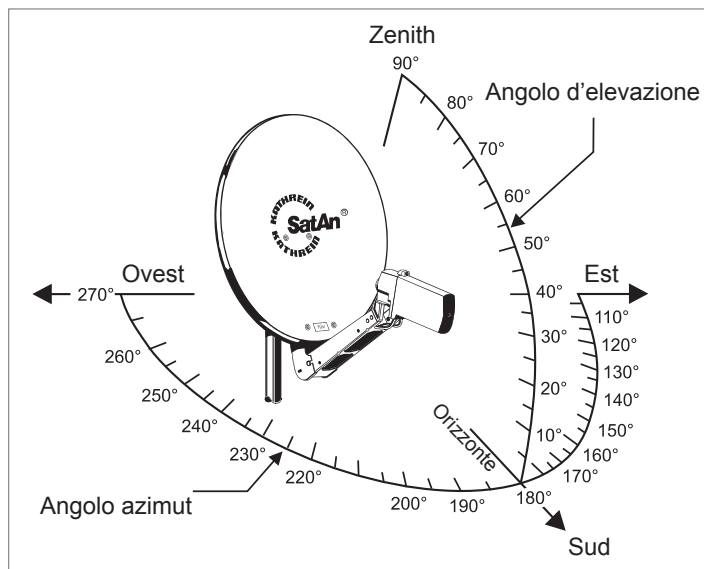
- Regolare nel ricevitore satellite un programma conosciuto, per accertarsi di aver realmente «centrato» il satellite desiderato.
- Allentare a questo punto leggermente i dadi a farfalla nella fascetta del traliccio.
- **Girare** l'antenna approssimativamente in direzione sud. Girare quindi lentamente l'antenna intorno all'asse mediano in senso antiorario oppure orario, finché si riceve al meglio il programma regolato.
- Successivamente occorre stringere i **dadi a farfalla** solo fino ad un punto tale da non poter più girare l'antenna.



## c) Microaggiustamento

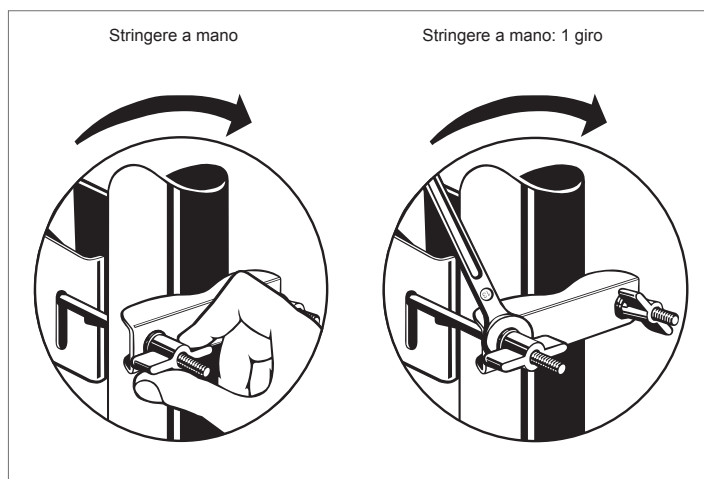
- Allentare di nuovo la vite sulla scala di inclinazione e orientare l'antenna leggermente verso l'alto e verso il basso fino a riuscire a misurare sul misuratore di campo per antenne il segnale dell'antenna più forte oppure ottenere sullo schermo l'immagine migliore in caso di valutazione ottica: Orientare l'antenna a tal fine verso l'alto o verso il basso fino ad un punto tale da raggiungere il rispettivo limite, dove generalmente compaiono i primi cosiddetti «pesciolini» (analogico) o «cubetti» (digitale) sullo schermo. Posizionare successivamente l'antenna al centro tra questi due punti limite.
- Correggere solo alternativamente la direzione (Azimut) e l'inclinazione (elevazione), finché non migliora più ulteriormente il risultato di misura o di immagine.

**Nota:** *Al serraggio dei dadi nella fascetta di chiusura potrebbe girarsi leggermente l'antenna! Ciò dovrebbe essere osservato nell'ambito dell'aggiustamento fine (e da sfruttare eventualmente per una regolazione completamente esatta).*



## d) Fissare definitivamente l'antenna

- Stringere successivamente i dadi nella **fascetta di chiusura** alternativamente a mano. Dopodiché stringere i dadi a farfalla per mezzo di una chiave a forcilla (misura 13 mm) rispettivamente di un giro.
- Serrare quindi **a sinistra e a destra** del supporto le viti che si trovano sulla **scala di inclinazione**, stringendole a mano con la chiave esagonale **dapprima con l'estremità corta** poi serrandole ulteriormente di **1/4 - 1/2 di giro con l'estremità lunga** (chiave dinamometrica: 4 - 5 Nm).
- **Controllare infine** ancora una volta tutti i collegamenti a vite per accertarne la sede fissa.
- Fissare i cavi sul braccio portante bloccandoli nei pressacavi sul lato interno del braccio portante e con **fascette serracavi** per tutta la lunghezza del portantenna in modo da evitarne lo sfregamento a causa del movimento del vento e il danneggiamento.



## Messa a terra dell'antenna/parafulmine

I lavori di messa a terra e ai parafulmini devono essere eseguiti esclusivamente da parte di persone specializzate e appositamente addestrate in elettricità, a causa del rischio di insufficienti risultati di lavoro!



**Non effettuare mai lavori di messa a terra e di protezione antifulmine se non si possiedono le competenze tecniche!**

**Le informazioni qui riportate non sono un invito rivolto a persone non specializzate ad eseguire lavori di messa a terra o ai parafulmini su propria responsabilità, bensì sono previste come informazioni supplementari per la persona specializzata incaricata!**

L'antenna deve essere collegata alla terra secondo la norma DIN EN 60728-11. Dall'obbligo di collegamento a terra fanno eccezione soltanto le antenne:

- che sono montate ad una misura di oltre 2 metri al di sotto del bordo del tetto
- e allo stesso tempo ad una misura inferiore di 1,5 m dagli edifici.

Per il collegamento a terra, il traliccio deve essere collegato sulla via più breve possibile mediante un conduttore di terra adatto con un impianto di protezione contro colpi di fulmine installato nell'edificio (qualora non fosse disponibile alcun impianto di protezione contro colpi di fulmine con la messa a terra dell'edificio).

I collegamenti all'impianto di protezione contro i fulmini devono essere realizzati solo da un installatore di impianti di protezione contro i fulmini qualificato.

### a) Come conduttori di terra sono particolarmente indicati

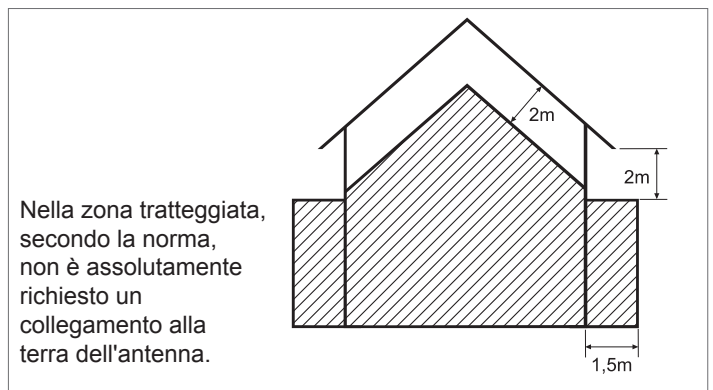
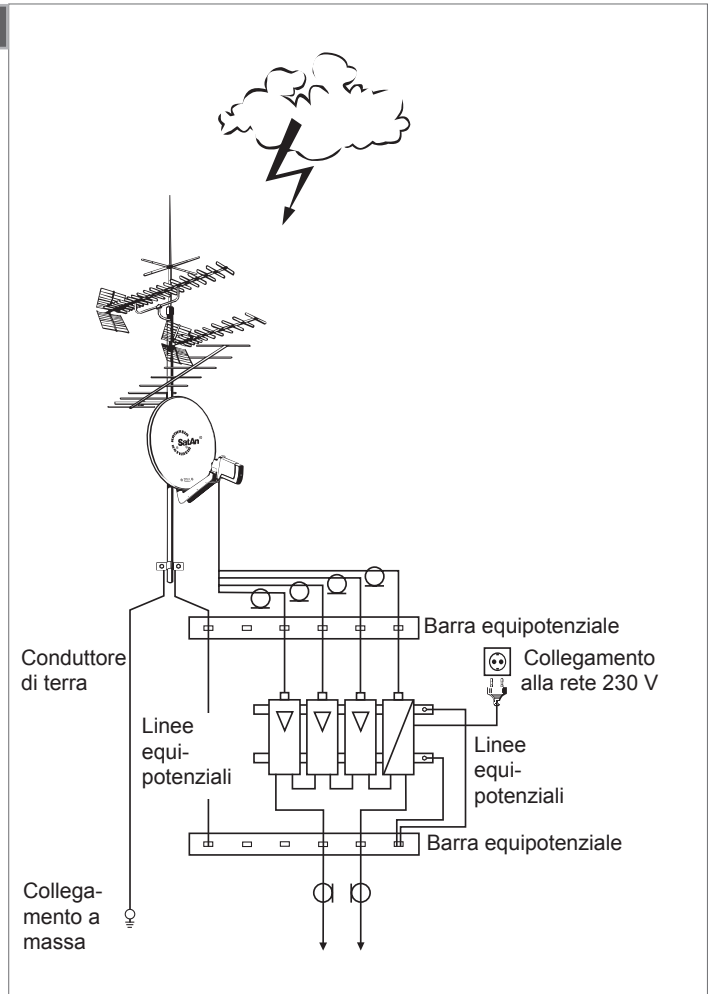
- un filo singolo di rame massiccio con un diametro di min. 16 mm<sup>2</sup>, d'alluminio di min. 25 mm<sup>2</sup> o d'acciaio di min. 50 mm<sup>2</sup>.

### b) Conduttori di terra non adatti

- sono i **conduttori esterni per il collegamento dell'antenna installazioni domestiche di metallo** (ad es. tubi di metallo dell'impianto idrico e di riscaldamento) in quanto non è possibile garantire la resistenza continua del collegamento
- oppure **conduttori di terra** o **conduttori neutri** della rete d'alta corrente.

### c) Passaggio dei conduttori di terra

- I cavi di collegamento dell'antenna e i conduttori di terra **non** devono essere posati in locali adibiti allo stoccaggio di **materiali facilmente infiammabili** (per esempio paglia, fieno) o nei quali può formarsi un'atmosfera esplosiva (per esempio gas oppure vapori).
- Se si utilizza l'antenna parabolica in **impianti completi** (ad es. in impianti di distribuzione), i collegamenti di terra devono inoltre essere eseguiti in maniera tale da garantire una protezione di terra anche nel caso in cui venissero staccate o sostituite delle singole unità.



**I pericoli** non possono derivare soltanto da temporali (colpo di fulmine), bensì anche a causa di cariche statiche oppure cortocircuito negli apparecchi collegati.

Pertanto, per motivi di sicurezza, è necessario realizzare per tutti gli impianti di antenne una compensazione del potenziale in rame da 4 mm<sup>2</sup>.

Le schermature dei cavi di tutti i cavi di discesa delle antenne coassiali devono essere collegati al traliccio mediante un conduttore equipotenziale.

## Dati tecnici

Tipo		CAS 06	CAS 60
N. d'ordine		20010005	20010006
Diametro		cm 57	57
Colore		Bianco (simile a RAL 9002)	Grafite (simile a RAL 7012)
Campo di ricezione		GHz 10,70-12,75	
Guadagno di antenna a 10,70-11,70 GHz/11,70-12,50 GHz/12,50-12,75 GHz		dBi 34,9/35,5/35,9	
Semilarghezza <sup>1)</sup>		° < 2,8	
Qualità sistema <sup>2)</sup> Sistema di alimentazione centrale	UAS 571/572/584/585 UAS 481	dB/K	14,7/15,7 14,0/15,0
Qualità sistema <sup>2)</sup> Distanza sistema di alimentazione 6°	UAS 571/572/584/585 UAS 481	dB/K	14,3/15,3 13,6/14,3
Qualità sistema <sup>2)</sup> Distanza sistema di alimentazione 9°	UAS 571/572/584/585 UAS 481	dB/K	13,6/14,4 12,9/13,7
Disaccoppiamento polarizzazione incrociata		dB	> 27
Carico vento <sup>3)</sup>		N	300
Velocità massima del vento consentita		km/h	157
Campo di serraggio della fascetta del traliccio		mm	38-60
Campo di regolazione elevazione/azimut		°	5-45/360
Dimensioni (larghezza x altezza max. x profondità max. dal centro del traliccio senza sistema di alimentazione)		mm	599 x 759 x 528
Dimensioni d'imballaggio		mm	800 x 655 x 200
Peso circa netto/lordo		kg	4,8/5,6

<sup>1)</sup> Al centro banda

<sup>2)</sup> G/T a 11,3/12,5 GHz con condizioni ambientali standard (cielo sereno)

<sup>3)</sup> Con una pressione dinamica di 800 N/m<sup>2</sup> conformemente alla norma EN 60728-11



Tutti i dati rappresentano  
dei valori caratteristici!

**In caso di un superamento del carico limite  
potrebbero spezzarsi dei componenti!**

## Condizioni di garanzia per la resistenza alla corrosione dell'antenna

### Note importanti sulle condizioni di garanzia per la resistenza alla corrosione delle antenne paraboliche offset Kathrein:

- L'antenna deve essere installata e montata da specialisti, tenendo in considerazione le istruzioni per l'uso allegate
- Non è consentito apportare alcune modifiche all'antenna (per esempio perforazioni)
- Non causare danni meccanici all'antenna (ad es. deformazioni, danneggiamenti in profondità o ampi e/o graffi al rivestimento con polveri e a quello superficiale)
- Non danneggiare l'antenna con sostanze chimiche (ad es. solventi, vernici, detersivi o simili)
- Utilizzare per l'antenna esclusivamente accessori originali Kathrein



**Le presenti condizioni di garanzia sono valide a decorrere dalla data di acquisto.  
L'unico certificato di garanzia valido è lo scontrino originale.**

Non sussiste alcuna garanzia relativa alla resistenza alla corrosione causata da eventi di forza maggiore, ad es. fulmini o utilizzo dell'antenna in regioni climatiche con forti e frequenti sollecitazioni erosive (ad es. tempeste di sabbia), che rimuovono molto rapidamente gli strati protettivi.

936.3654/-/ZWT/0110/it - Si riservano modifiche dei dati tecnici.