

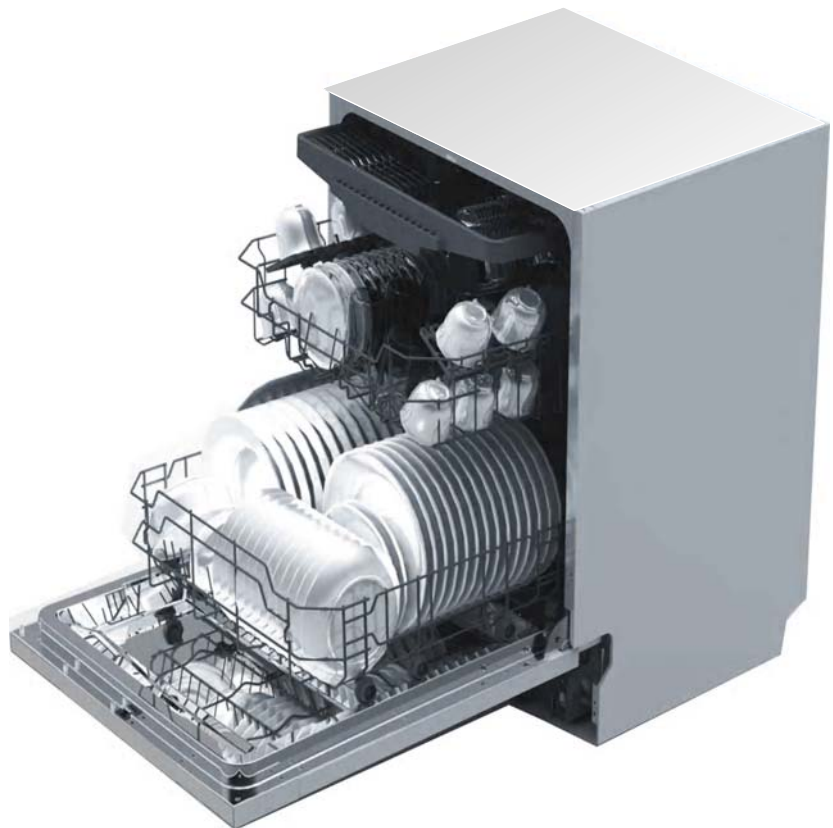
Amica

GESCHIRRSPÜLER

Bedienungsanleitung

EGSP 14384 V

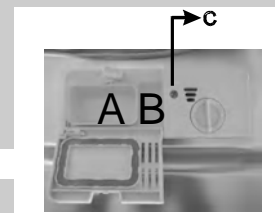
- 9 Gedecke
- 10 Geschirrssets
- Funktion für Teilbeladung



Kurzanleitung

Detaillierte Vorgehensweise entnehmen Sie den entsprechenden Inhalten der Bedienungsanleitung.

Das Gerät einschalten	Öffnen Sie die Tür und drücken den AN/AUS Knopf, um das Gerät einzuschalten.
Füllen Sie den Spülmittelbehälter.	<p>Behälter A Bei jedem Spülgang.</p> <p>Behälter B Nur bei Spülgängen mit Vorspülfunktion.</p> <p>(Gebrauchsanweisungen befolgen!)</p>
Klarspülerfüllstand überprüfen.	<p>Schauglas C Kontrollleuchte auf dem Steuerfeld (falls vorhanden).</p>
Spezialsalzfüllstand überprüfen.	<p>(Nur bei Modellen mit Wasserenthärtungsanlage.) Kontrollleuchte auf dem Steuerfeld (falls vorhanden). Falls keine Warnleuchte für Salzfüllstand vorhanden (bei manchen Modellen), können Sie nach der Anzahl der abgelaufenen Spülgängen einschätzen, wann das Salz in dem Wasserenthärter nachzufüllen ist.</p>
Körbe beladen	Entfernen Sie grobe Speisereste. Weichen Sie verbrannte Speisereste in den Töpfen ein, dann beladen Sie die Körbe. Beachten Sie Anweisungen zum Beladen des Geschirrspülers.
Spülprogramm vorwählen	Drücken Sie den Programmwahlknopf solange, bis das gewählte Spülprogramm aufleuchtet. (Siehe Kapitel "Bedienungsanleitung des Geschirrspülers")
Bedienung des Geschirrspülers.	Öffnen Sie den Wasserhahn und, schließen Sie die Tür. Der Geschirrspüler startet nach ca. 10 Sekunden.
<ul style="list-style-type: none"> • Änderung der Programmeinstellung 	<ul style="list-style-type: none"> • 1. Ein laufendes Spülprogramm kann nur geändert werden, wenn es erst seit kurzer Zeit läuft. Sonst kann das Reinigungsmittel bereits freigelassen und das Waschwasser bereits abgelassen worden sein. Soll das der Fall sein, muss das Reinigungsmittel nachgefüllt werden. • 2. Programmwahlknopf mehr als 3 Sekunden lang drücken, um den laufenden Spülgang zu löschen. • 3. Neues Spülprogramm wählen • 4. Geschirrspüler neu starten.
<ul style="list-style-type: none"> • Vergessenes Geschirr in den Geschirrspüler hinzugeben. 	<ul style="list-style-type: none"> • 1. Öffnen Sie die Tür einen Spalt, um den Spülgang zu unterbrechen. • 2. Sobald die Sprüharzne zu arbeiten aufgehört haben, kann die Tür ganz geöffnet werden. • 3. Vergessenes Geschirr hineinlegen. • 4. Die Tür schließen. Der Geschirrspüler setzt nach 10 Sekunden das Programm fort.
<ul style="list-style-type: none"> • Wenn das Gerät während eines Spülgangs ausgeschaltet wird. 	<ul style="list-style-type: none"> • Wenn das Gerät während eines Spülgangs ausgeschaltet wird, nach dem Wiedereinschalten das Spülprogramm erneut auswählen und den Geschirrspüler gemäß dem ursprünglichen Programm bedienen.
Das Gerät ausschalten	Wenn der Spülgang abgelaufen ist, ertönt 8 mal ein Signal. Schalten Sie das Gerät aus, indem Sie den AN/AUS Knopf drücken.
Drehen Sie den Wasserhahn zu und entladen Sie die Körbe.	Vorsicht: Warten Sie ein paar (ca.15) Minuten, bevor Sie den Geschirrspüler leeren, um das Geschirr und die Küchengeräte nicht anfassen zu müssen, solange sie heiß und damit auch leichter zerbrechlich sind. So trocknen sie auch besser. Beginnen Sie mit dem Entladen des Geschirrs beim unteren Korb.



⚠️ WARNUNG!
Die Tür vorsichtig öffnen. Heißer Dampf kann beim Öffnen der Tür entweichen!



Bitte lesen Sie diese Anleitung durch

Seht geehrter Kunde!

Dieses Gerät ist für Haushaltsbedarf und ähnlichen Einsatz bestimmt:

- Küchen für Angestellte in Geschäften, Büros und anderen Arbeitsumgebungen;
- in Farmhäusern;
- für Gäste in Hotels, Motels und anderen Gästeeinrichtungen;
- in Frühstückspensionen.

Bitte lesen Sie diese Anleitung vor Erstgebrauch des Geschirrspülers sorgfältig durch. Es wird Ihnen helfen, das Gerät ordnungsgemäß zu benutzen und angemessen zu warten.

Bewahren Sie die Anleitung zum späteren Nachschlagen auf.

Sie soll an jeweiligen neuen Besitzer des Geräts weitergegeben werden.

Diese Anleitung beinhaltet Abschnitte über Sicherheitshinweise, Bedienungsanleitung, Montageanleitung, Tipps zur Fehlerbehebung, usw.



Bevor Sie den Servicedienst anrufen

Schlagen Sie im Abschnitt Tipps zur Fehlerbehebung nach, um einige allgemeine Probleme selbst lösen zu können.

Falls Sie die Probleme nicht selbst lösen können, wenden Sie sich bitte an professionelle Servicetechniker.



Hinweis:

Da der Hersteller eine Politik der ständigen Weiterentwicklung und Aktualisierung des Produktes verfolgt, können Änderungen erfolgen, ohne dass vorher darüber eine Benachrichtigung erfolgt.

1).....	S
Sicherheitsinformation.....	1
2)	E
Wartung.....	2
3)	B
Bedienungsanleitung.....	3
Steuerpult	3
Merkmale des Geschirrspülers	3
4) Vor Inbetriebnahme	4
A, Wasserenthärter	4
B, Befüllen des Enthärters mit Salz.....	5
C, Befüllen des Klarspülerspenders	5
D, Funktion von Reinigungsmitteln.....	6
5) Beladen von Geschirrkörben	9
Vorsicht vor oder nach dem Beladen von Geschirrkörben	9
Beladen vom oberen Geschirrkorb	10
Beladen vom unteren Geschirrkorb	10
6) Starten eines Spülprogramms.....	11
Tabelle der Spülzyklen	11
Einschalten des Geräts	11
Änderung der Programmeinstellung	12
Nach Spülgangsende	12
7) Wartung und Reinigung	13
Filtersystem	13
Pflege des Geschirrspülers	14
8) Installationsanleitung.....	15
Installationsvorbereitung	15
Abmessungen und Installation der Abdeckplatte	16
Einstellen der Spannung der Türfeder	18
Anschluss der Abflussschläuche	18
Schritte zur Installation des Geschirrspülers	19
Elektrischer Anschluss	20
Kaltwasseranschluss	21
9) Tipps zur Fehlerbehebung.....	22
Bevor Sie den Servicedienst anrufen	22
Fehlercodes	23
Technische Information	24
Beladen der Körbe gemäß En50242	

1. WICHTIGE SICHERHEITSHINWEISE LESEN SIE ALLE ANWEISUNGEN VOR DEM GEBRAUCH DURCH

WARNUNG!

Befolgen Sie bei der Benutzung Ihres Geschirrspülers die nachstehenden Vorsichtsmaßnahmen:



ANLEITUNGEN ZUM ERDEM

Dieses Gerät muss geerdet werden. Im Fall einer Fehlfunktion oder einer Störung wird die Erdung das Risiko eines Stromschlags reduzieren, indem sie einen Weg des geringsten Widerstands für den Strom bietet. Dieses Gerät ist mit einem Kabel mit Erdungsleiter und mit einem Stecker mit Erdungsanschluss ausgestattet.

- Der Stecker muss an eine geeignete Steckdose angeschlossen werden, die gemäß lokalen Vorschriften und Verordnungen installiert und geerdet ist.

WARNUNG!

Unsachgemäßer Anschluss des Erdungsleiters kann das Risiko eines Stromschlags verursachen.

- Wenden Sie sich an einen qualifizierten Elektriker oder Servicetechniker, wenn Sie Zweifel haben, ob Ihr Gerät richtig geerdet ist. Nehmen Sie keine Änderungen an dem mit dem Gerät mitgelieferten Stecker vor, auch wenn er in die Steckdose nicht passt. Eine richtige Steckdose muss vom qualifizierten Elektriker installiert werden.



WARNUNG! RICHTIGE BENUTZUNG

Die Tür bzw. der Geschirrkorb dürfen nicht zu stark belastet werden. Deshalb ist es untersagt sich auf diese Elemente zu stellen oder zu setzen.

- Das Heizelement nie während oder direkt nach dem Gebrauch anfassen. (Diese Anleitung gilt nur für Geräte mit optischem Heizelement.)
 - Den Geschirrspüler nur benutzen, wenn sämtliche zugehörigen Bauteile des Gehäuses richtig angebracht sind. Wenn der Geschirrspüler läuft, öffnen Sie die Tür sehr vorsichtig, da heißes Wasser herausströmen kann.
 - Keine schweren Gegenstände auf die geöffnete Tür stellen. Nicht draufstehen. Das Gerät könnte nach vorne umkippen.
 - Beim Einräumen des zu spülenden Geschirrs:
 - 1) Scharfe Gegenstände so platzieren, dass sie die Türabdichtung nicht beschädigen;
 - 2) Warnung: Messer und andere Gegenstände mit scharfen Spitzen müssen mit Spitze nach unten in den Besteckkorb gestellt oder flach in den Geschirrkorb gelegt werden.
 - Vermeiden Sie, dass Plastikteile mit dem Heizelement in Berührung kommen. (Diese Anleitung gilt nur für Geräte mit freiliegendem Heizelement.)
 - Vergewissern Sie sich nach Beendigung des Spülgangs, dass der Spülmittelbehälter leer ist.
 - Gegenstände aus Kunststoff, die nicht als spülmaschinenfest gekennzeichnet sind, gehören nicht in den Geschirrspüler. Bei Kunststoffgegenständen ohne solche Markierung befolgen Sie die Empfehlungen des Herstellers.
 - Benutzen Sie nur Spülmittel und Klarspüler, die für automatische Geschirrspüler bestimmt sind.
 - Benutzen Sie zum Geschirrspülen niemals Seife, Textilwaschmittel oder Handreinigungsmittel. Bewahren Sie solche Produkte unzugänglich für Kinder.
- Halten Sie Kinder vom Spülmittel, Klarspüler und geöffneten Geschirrspüler fern, da sich noch Spülmittelreste im Gerät befinden können.
- Dieses Gerät darf nicht von Personen (einschließlich Kindern) bedient werden, die unter geistigen, sensorischen oder körperlichen Behinderungen leiden oder nicht über ausreichende Erfahrungen bzw. Wissen verfügen, es sei denn, sie wurden von einem für ihre Sicherheit Verantwortlichen in die Benutzung des Gerätes eingewiesen oder werden von einer solcher Person beaufsichtigt.
 - Es ist dafür zu sorgen, dass Kinder nicht mit dem Gerät spielen.
 - Geschirrspülmittel sind stark alkalisch, weshalb sie bei Verschlucken eine Gefahr für die Gesundheit darstellen. Vermeiden Sie Berührung mit der Haut und mit den Augen. Wenn die Tür geöffnet ist, halten Sie Kinder vom Geschirrspüler fern.
 - Die Tür soll nicht offen gelassen werden, da dies die Stolpergefahr erhöht.
 - Sollte das Netzkabel beschädigt sein, muss es vom Hersteller oder dem Kundendienst bzw. ähnlich qualifizierten Personal ausgetauscht werden, um Gefahren zu vermeiden.
 - Entfernen Sie die Tür zum Waschabteil wenn Sie einen alten Geschirrspüler außer Betrieb setzen oder entsorgen.
 - Entsorgen Sie bitte das Verpackungsmaterial vorschriftsgemäß.
 - Benutzen Sie den Geschirrspüler nur gemäß seinem Bestimmungszweck. Während der Installation darf das Netzkabel nicht übermäßig oder gefährlich gebogen bzw. flach gemacht werden. An Steuerelementen darf nicht manipuliert werden. Das Gerät soll an die Wasserleitung mittels neuer Schläuche angeschlossen werden. Die alten Schläuche dürfen nicht weiter benutzt werden.
 - Die maximale Anzahl der zuspülenden Gedecke ist 10.
 - Der maximal zulässige Leitungswasserdruck beträgt 1Mpa.
 - Der Wasserdruck muss mindesten 0,04Mpa betragen.

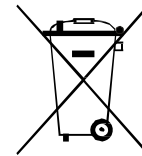
LESEN UND BEFOLGEN SIE DIESE SICHERHEITSHINWEISE SORGFÄLTIG.
BEWAHREN SIE DIESE ANLEITUNG AUF.

2. Entsorgung

Entsorgen Sie die Verpackung des Geschirrspülers vorschriftsmäßig. Alle Verpackungstoffe können recycelt werden.

Kunststoffteile sind mit international gültigen Abkürzungen gekennzeichnet:

- PE — steht für Polyethylen, z.B. Wickelmaterial
- PS — steht für Styropor, z.B. Polstermaterial
- POM — Polyoxymethylen, z.B. Kunststoffklipps
- PP — Polypropylen, z.B. Salztrichter
- ABS — Acrylnitril-Butadien-Styrol, z.B. Bedienfeld.



⚠️ WARNUNG!

Verpackungsmaterialien können für Kinder gefährlich sein!

Zur Entsorgung von Verpackung und Gerät wenden Sie sich an eine Entsorgungsstelle. Dazu soll das Netzkabel entfernt und der Türanziehungsmechanismus außer Betrieb gesetzt werden.

Verpackungskarton wurde aus recyceltem Papier hergestellt und sollte in der Papierrecyclingtonne entsorgt werden.

Die vorschriftsmäßige Entsorgung dieses Produktes trägt zur Vorbeugung eventueller negativer Konsequenzen für die Umwelt und für die Gesundheit der Menschen bei, die sonst durch vorschriftswidrige Entsorgung dieses Produktes verursacht werden könnten.

Weitere Informationen über die Entsorgung dieses Produktes finden Sie bei Ihrer Gemeindeverwaltung oder beim Entsorgungsdienst für Haushaltsabfälle.

ENTSORGUNG: Dieses Produkt darf nicht als unsortierter Siedlungsabfall entsorgt werden. Es ist notwendig, solchen Abfall separat zu sammeln zwecks spezieller Behandlung.

3. Bedienungsanleitung



WICHTIG Um die beste Leistung ihres Geschirrspülers zu erreichen, lesen Sie vor Erstbenutzung alle Bedienungsanleitungen sorgfältig durch.

Steuerpult



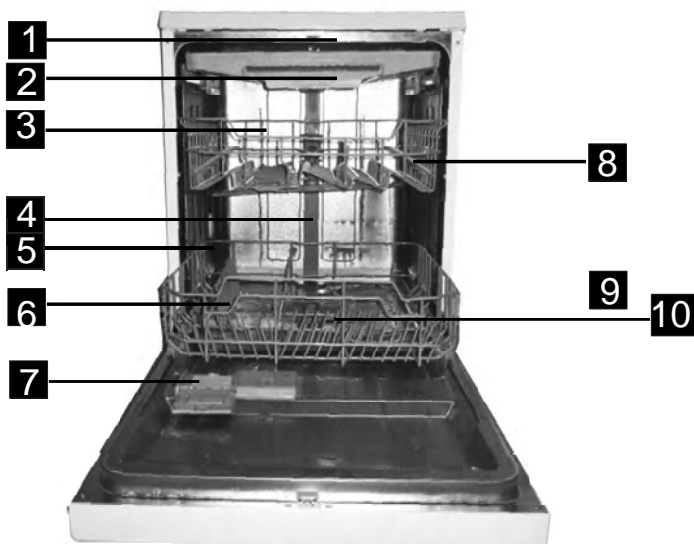
1. AN/AUS Taste: Schaltet Strom ein und aus.
2. Taste für halbe Beladung: Vorwahl der Funktionen für halbe Beladung. (Diese "Teilbeladung" Funktion darf nur bei bis zu 6 Gedecken genutzt werden. Bei dieser Funktion wird weniger Wasser und Strom verbraucht und darf nur mit den Programmen: Intensiv, Normal, ECO, Glas und 60 Min. benutzt werden.)
3. Programmtaste: Drücken Sie die Taste, um ein Spülprogramm zu wählen.
4. Verzögerungstaste ein: Drücken Sie diese Taste, um den Start zu verzögern.

5. Anzeige: Zur Anzeige des Fehlercodes, Einschaltverzögerung, usw.

- Klarspüler Anzeige: *
Zeigt an, wann der Vorratsbehälter nachgefüllt werden muss.
- Salz nachfüllen Anzeige: S
Zeigt an, wann der Vorratsbehälter nachgefüllt werden muss.
- Anzeige der Verzögerungszeit, des Spülprogramms und des Fehlercodes BB
- Anzeige für Teilbeladung: 1/2
- Wasserversorgung
Warnleuchte:
Leuchtet auf, wenn der Wasserhahn geschlossen ist.

Merkmale des Geschirrspülers

Vorderansicht



Hinteransicht



- | | | | |
|-------------------------|-------------------------------|-----------------------------|--|
| 1 Oberer Spülarm | 4 Innere Wasserleitung | 7 Spülmittelbehälter | 10 Filtereinheit |
| 2 Besteckkorb | 5 Unterer Korb | 8 Tassenfach | 11 Anschluss an die Wasserleitung |
| 3 Oberer Korb | 6 Salzbehälter | 9 Sprüharme | 12 Abflussleitung |

4. Vor Inbetriebnahme

Bevor Sie Ihren Geschirrspüler zum ersten Mal benutzen:

- A Stellen Sie den Wasserenthärter ein.
- B Geben Sie 1,5g Geschirrspülersalz in den Behälter und füllen Sie ihn mit Wasser auf.
- C Füllen Sie den Klarspülerspender.
- D Füllen Sie Spülmittel ein.

A. Wasserenthärter

Der Wasserenthärter muss manuell mithilfe der Einstellscheibe der Wasserhärte eingestellt werden.

Der Wasserenthärter dient zur Entfernung von Mineralien und Salzen aus dem Wasser, die sonst die Funktion des Geschirrspülers beeinträchtigen oder ungünstig beeinflussen würden.

Je höher der Anteil an Mineralien und Salzen, desto härter ist Ihr Leitungswasser.

Der Wasserenthärter sollte an die Härte des Wassers in Ihrer Gegend angepasst werden. Um die Wasserhärte in Ihrer Gegend zu erfahren, wenden Sie sich an Ihr lokales Wasserwerk.

Einstellung des Salzverbrauchs

Der Geschirrspüler erlaubt die Einstellung der zuverbrauchenden Salzmenge je nach Härte des Leitungswassers. Dies hat zum Zweck die Optimierung und individuelle Anpassung des Salzverbrauchs.

Bitte befolgen Sie die nachstehenden Schritte, um den Salzverbrauch einzustellen.

1. Die Tür öffnen, den Geschirrspüler einschalten;
2. Die Programmwahltaste mehr als 5 Sekunden lang drücken, der Einstellmodus des Wasserenthärters startet innerhalb von 60 Sekunden nach dem Einschalten des Geräts (Die Salz- und Klarspülerwarmlampen leuchten periodisch auf, wenn sich das Gerät im Einstellmodus befindet.);
3. Drücken Sie die Programmwahltaste, um die entsprechende Wasserhärte, die in Ihrer Gegend vorkommt, einzustellen. Die Einstellungen folgen nacheinander: H1->H2->H3->H4->H5-> H6;
4. Drücken Sie den AN/AUS Knopf, um den Einstellmodus zu beenden.

WASSERHÄRTE				Position der Wahleinstellung	Salzverbrauch
dH	fH	Clarke	mmol/l		
0-5	0-9	0-6	0-0.94	H1	0
6-11	10-20	7-14	1.0-2.0	H2	9
12-17	21-30	15-21	2.1-3.0	H3	12
18-22	31-40	22-28	3.1-4.0	H4	20
23-34	41-60	29-42	4.1-6.0	H5	30
35-55	61-98	43-69	6.1-9.8	H6	60

Anmerkung 1

1 dH=1.25 Clarke=1.78 fH=0.178mmol/l

DH: deutsche Härte

fH: französische Härte

Clark: britische Härte

Anmerkung 2

Werkeinstellung: H4 (EN 50242)

Wenden Sie sich bitte an Ihr lokales Wasserwerk, um die Wasserhärte in Ihrem Gebiet zu erfahren.



ANMERKUNG: Falls Ihr Modell keinen Wasserenthärter hat, können Sie diesen Abschnitt überspringen.

WASSERENTHÄRTER

Die Wasserhärte unterscheidet sich von Gegend zu Gegend. Wenn hartes Wasser im Geschirrspüler verwendet wird, bilden sich Ablagerungen auf dem Geschirr.

Das Gerät ist mit einem speziellen Enthärter ausgestattet, mit einem Salzbehälter, der speziell dazu dient, Kalk und Mineralien aus dem Wasser zu eliminieren.

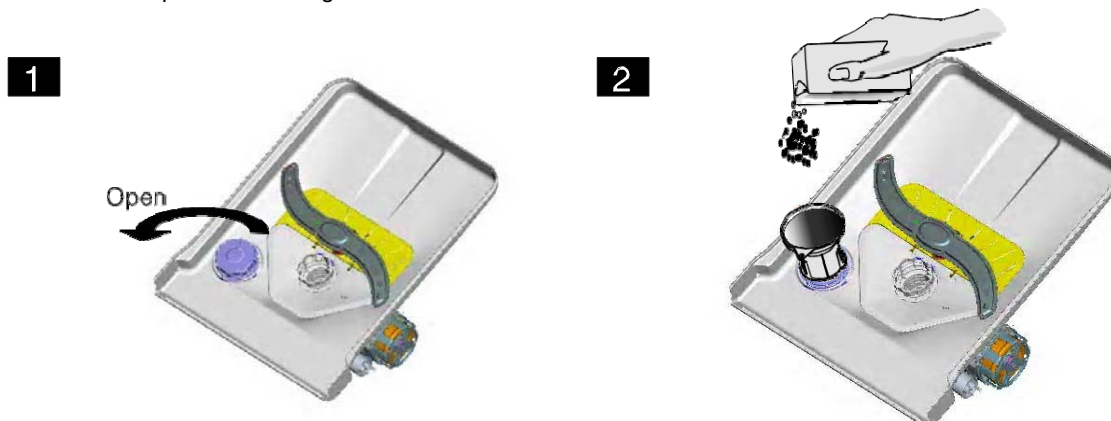
B. Befüllen des Enthärters mit Salz

Verwenden Sie ausschließlich für Geschirrspüler geeignetes Spezzialsalz.

Der Salzbehälter befindet sich unter dem unteren Korb und muss gemäß nachstehender Anleitung befüllt werden:

Warnung!

- Nur speziell für Geschirrspüler geeignetes Salz benutzen! Jede andere Sorte von Salz, die nicht speziell für Geschirrspüler entwickelt wurde, besonders Speisesalz, wird den Wasserenthärter beschädigen. Im Falle von Beschädigungen, die durch das Benutzen von unentsprechendem Salz verursacht sind, gilt die Herstellergarantie nicht mehr. Der Hersteller haftet somit für keine daraus entstandenen Schäden.
- Das Salz nur kurz vor Start eines der vollen Spülprogramme nachfüllen. Dieses wird vorbeugen, dass sich Salzkristalle bzw. Salzwasser, das verschüttet wurde, im unteren Teil des Geschirrspülers über längere Zeit versammelt und Korrosion verursacht.



- A** Nachdem der untere Korb entfernt wurde, öffnen Sie den Schraubverschluss des Salzbehälters und nehmen Sie ihn ab. **1**
- B** Stecken Sie den unteren Teil des mitgelieferten Salztrichters in die Öffnung und geben Sie ca. 1,5kg Geschirrspülersalz hinein.
- C** Füllen Sie den Salzbehälter mit Wasser voll auf. Es ist normal, dass dabei eine geringe Menge Wasser aus dem Salzbehälter nach oben austritt. **2**
- D** Nachdem der Salzbehälter befüllt wurde, schrauben Sie den Deckel im Uhrzeigersinn wieder fest an.
- E** Die Salzwarnleuchte erlischt nachdem der Salzbehälter mit Salz befüllt wurde.
- F** Gleich nach dem Befüllen des Salzbehälters sollten Sie ein Spülprogramm starten (wir empfehlen ein kurzes Programm). Sonst kann das Filtersystem, die Pumpe oder andere wichtige Teile des Geschirrspülers durch das Salzwasser beschädigt werden. Das wird nicht von der Garantie gedeckt.

! ANMERKUNG:

1. Der Salzbehälter soll nur dann nachgefüllt werden, wenn die Salzwarnleuchte im Bedienfeld aufleuchtet. Je nachdem, wie schnell sich das Salz auflöst, erlischt die Warnleuchte trotz des vollen Behälters nicht immer sofort. Falls keine Warnleuchte für Salzfüllstand vorhanden (bei manchen Modellen), können Sie nach der Anzahl der abgelaufenen Spülgängen einschätzen, wann das Salz in dem Wasserenthärter nachzufüllen ist.
2. Sollte Salz daneben verschüttet worden sein, lassen Sie ein Einweich- oder ein kurzes Spülprogramm laufen, um überflüssiges Salz zu entfernen.

C. Füllen Sie den Klarspülerspender.

Klarspülerspender

Der Klarspüler wird während der Klarspülphase freigesetzt, um der Tröpfchenbildung auf dem Geschirr vorzubeugen, die zu Flecken und Streifen führen könnte. Er beschleunigt auch das Trocknen des Geschirrs, weil das Wasser vom Geschirr besser abläuft. Ihr Geschirrspüler ist für flüssige Klarspüler ausgelegt. Der Klarspülerspender befindet sich auf der Innenseite der Tür neben dem Spülmittelspender. Um den Spender zu befüllen, öffnen Sie den Verschluss und gießen Sie den Klarspüler in den Spender, bis die Füllstandanzeige ganz schwarz wird. Das Volumen des Klarspülerspenders beträgt 110ml.

Funktion des Klarspülers

Der Klarspüler wird in der Klarspülphase automatisch freigesetzt und versichert damit gründliches Klarspülen und flecken- sowie streifenfreies Trocknen.

Warnung!

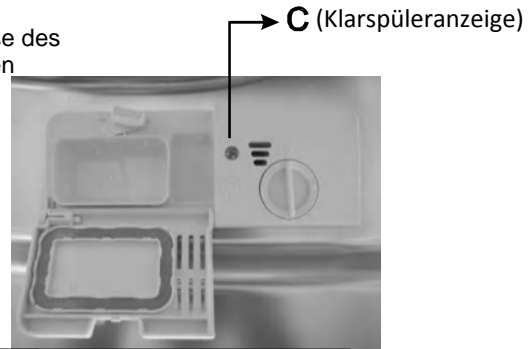
Benutzen Sie für Ihren Geschirrspüler nur Markenklarspüler. Befüllen Sie den Klarspülerspender nie mit anderen Mitteln (z.B. Spülmittel oder flüssigen Reinigungsmitteln). Dies würde Ihren Geschirrspüler beschädigen.

Wann soll der Klarspülerspender befüllt werden

Falls keine Klarspülerwarnleuchte auf dem Bedienfeld vorhanden, können Sie die Menge nach der Farbe der optischen Füllstandanzeige "C", die sich neben dem Verschluss befindet, einschätzen. Wenn der Klarspülerspender voll ist, ist die ganze Anzeige schwarz. Wenn der Füllstand abnimmt, verkleinert sich das schwarze Pünktchen. Lassen Sie den Klarspülerfüllstand nie unter 1/4 fallen.

Wenn der Füllstand des Klarspülers abnimmt, verändert sich die Größe des schwarzen Punktes auf der Klarspüleranzeige, wie die Abbildung unten zeigt.

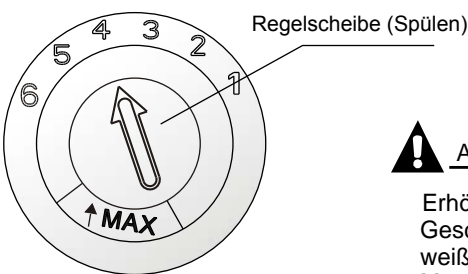
- voll
- 3/4voll
- 1/ 2 full
- 1/4 voll - nachfüllen, um Flecken zu vermeiden
- leer



- 1** Um den Spender zu öffnen, drehen Sie den Verschluss bis zur Pfeilmarkierung "auf" (nach links) und heben Sie den Verschluss ab.
- 2** Füllen Sie den Klarspüler in den Vorratsbehälter ein und achten Sie darauf, dass er nicht überläuft.
- 3** Setzen Sie den Deckel wieder so auf, dass die Pfeilmarkierung auf "Open" zeigt und drehen Sie ihn Richtung der Pfeilmarkierung "Closed" (nach rechts).

! ANMERKUNG: Wischen Sie etwaige Spritzer mit einem saugfähigem Tuch ab, um überflüssiges Schäumen während des nächsten Spülgangs zu vermeiden. Vergessen Sie nicht, den Deckel wieder aufzusetzen, bevor Sie die Tür des Geschirrspülers schliessen.

Einstellung des Klarspülerspenders



Der Klarspülerspender hat sechs oder vier Einstellungen. Beginnen Sie immer mit der Spendereinstellung "4". Falls Flecken und schlechtes Trocknen ein Problem darstellen, erhöhen Sie die Menge der Klarspülerabgabe, indem Sie den Deckel des Spenders abnehmen und die Regelscheibe auf "5" stellen. Wenn das Geschirr immer noch nicht ordentlich trocknet oder Flecken aufweist, stellen Sie die Regelscheibe auf die nächsthöhere Stellung ein, bis das Geschirr fleckenfrei ist. The empfohlene Einstellung ist "4". (Werkeinstellung ist "4".)

! ANMERKUNG:

Erhöhen Sie die Abgabemenge, falls Wassertropfen oder Kalkflecken auf dem Geschirr nach dem Spülgang zu sehen sind. Reduzieren Sie die Abgabemenge, falls klebrige, weißliche Flecken auf dem Geschirr oder ein bläulicher Film auf den Gläsern oder auf den Messerklingen zu sehen ist.

D. Funktion von Reinigungsmitteln

Die Spülmittel mit ihrer chemischen Zusammensetzung sind erforderlich, um Schmutz zu lösen, zu zerkleinern und aus dem Geschirrspüler abzuführen. Die Mehrheit der handelsüblichen Qualitätsreiniger eignet sich zu diesem Zweck.

Warnung!

Sachgemäße Nutzung von Reinigungsmitteln
Benutzen Sie nur speziell für Geschirrspüler geeignete Reinigungsmittel. Das Spülmittel muss frisch und trocken sein. Füllen Sie das Spülmittelpulver in den Spender erst ein, wenn Sie bereit sind, einen Spülgang zu starten.

Spülmittel

Es gibt 3 Arten von Spülmitteln

1. Auf Phosphatbasis mit Chlor
2. Auf Phosphatbasis ohne Chlor
3. Auf Phosphatbasis ohne Chlor

Die neuesten Tabs sind gewöhnlich phosphatfrei. Daher ist die wasserenthärtende Funktion des Phosphats nicht gegeben. In einem solchen Fall empfehlen wir, den Salzbehälter mit Salz zu befüllen, selbst wenn die Wasserhärte nur 6°dH beträgt. Wenn phosphatfreie Spülmittel in Verbindung mit hartem Wasser benutzt werden, kommt es oft zur Bildung von weißen Flecken auf dem Geschirr und auf den Gläsern. In solchen Fällen geben Sie mehr Spülmittel hinzu, um bessere Resultate zu erreichen. Chlorfreie Spülmittel weisen eine schwächere bleichende Wirkung auf. Hartnäckige, bunte Flecken können nicht gründlich entfernt werden. In solchem Fall sollte man ein Spülprogramm mit einer höheren Spültemperatur wählen.

Spülmittelkonzentrat

Aufgrund ihrer chemischen Zusammensetzung können Spülmittel in zwei Haupttypen aufgeteilt werden:

- konventionelle, alkalische Spülmittel mit kaustischen Komponenten
- schwach alkalische Spülmittelkonzentrate mit natürlichen Enzymen

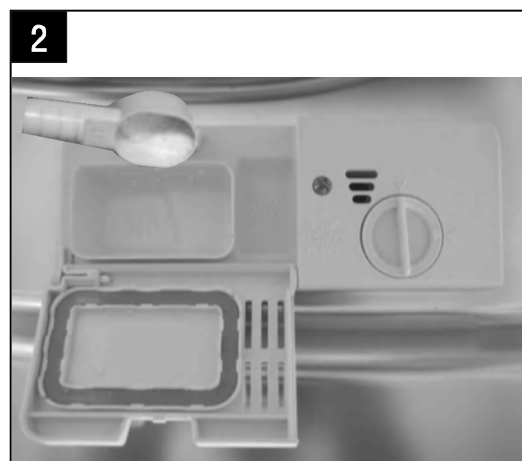
Spülmitteltabs

Spülmitteltabs verschiedener Marken lösen sich unterschiedlich schnell auf. Aus diesem Grund können sich manche Spülmitteltabs bei kurzen Spülprogrammen nicht ganz auflösen und ihre volle Reinigungskraft entfalten. Daher wählen Sie bitte bei Tabs längere Spülprogramme, um vollständige Entfernung von Spülmittelüberresten zu sichern.

Spülmittelspender

Der Spender muss vor jedem Spülgang gemäß den Hinweisen in der Tabelle der Spülzyklen neu befüllt werden. Ihr Geschirrspüler verbraucht weniger Spülmittel und Klarspüler als konventionelle Geschirrspüler. Generell braucht er nur einen Teelöffel Spülmittel für eine normale Ladung. Stärker verschmutztes Geschirr braucht mehr Spülmittel. Geben Sie das Spülmittel immer erst kurz vor dem Start eines Spülgangs ein, da es sonst feucht wird und sich nicht gut auflöst.

Dosierung des Spülmittels



! ANMERKUNG:

- Wenn der Deckel zu ist: drücken Sie die Freilasstaste. Der Deckel springt auf.
- Geben Sie das Spülmittel immer erst kurz vor dem Start eines Spülgangs ein.
- Benutzen Sie für Ihren Geschirrspüler nur Markenspülmittel.

! WARNUNG! Spülmittel für Geschirrspüler sind korrosiv! Halten Sie stets Kinder von Spülmitteln fern.

Einfüllen des Spülmittels

Füllen Sie den Spülmittelspender mit dem Spülmittel. Die Markierungslinien zeigen die Dosierung, wie auf der Abbildung rechts ersichtlich:

A Spülmittelfach für den Hauptspülgang.

B Spülmittelfach für den Vorspülgang.

Bitte beachten Sie die Empfehlungen des Herstellers auf der Spülmittelverpackung bezüglich der Dosierung und Aufbewahrung.

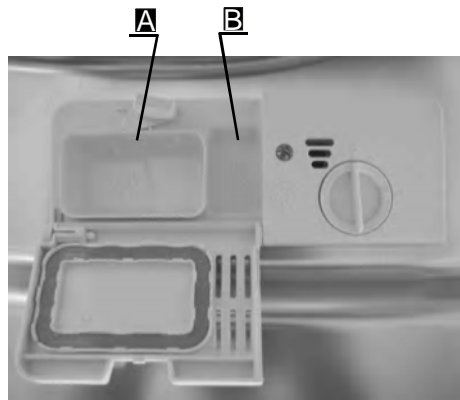
Drücken Sie den Deckel bis er einrastet.

Bei stark verschmutztem Geschirr geben Sie eine zusätzliche Dosis Spülmittel in das Vorspülfach. Dieses Spülmittel wird während der Vorspülphase aktiv sein.



ANMERKUNG

- Angaben über die Spülmittelmenge für die einzelnen Programme finden Sie auf der letzten Seite.
- Beachten Sie, dass je nach Stärke der Verschmutzung und den Grad der Wasserhärte können Unterschiede vorkommen.
- Bitte beachten Sie die Empfehlungen des Herstellers, die auf der Spülmittelpackung angebracht sind.



Empfehlung

- Beim Kauf von Küchengeräten achten Sie darauf, dass sie als spülmaschinenfest gekennzeichnet sind.
- Benutzen Sie ein mildes Spülmittel, das "mild zum Geschirr" ist. Wenn notwendig, erfragen Sie Weiteres vom Spülmittelhersteller.
- Bei Spezialgeschirr wählen Sie die niedrigstmögliche Temperatur.
- Um Beschädigungen vorzubeugen, nehmen Sie Gläser bzw. Besteckteile nicht gleich nach Spülung aus dem Geschirrspüler heraus.

Zum Spülen in der Maschine sind folgende Arten von Geschirr/ Besteck

ungeeignet

- Besteck mit Griffen aus Holz, feinem Porzellan bzw. Perlmutter.
- Nicht hitzebeständiges Kunststoffgeschirr
- Älteres, nicht hitzebeständiges Besteck mit verklebten Teilen
- Gepresstes Besteck oder Geschirr
- Zinn oder Kupfergegenstände
- Kristallglas
- Gegenstände aus nicht rostfreiem Stahl
- Holzteller
- Gegenstände aus synthetischen Fasern

beschränkt geeignet

- Manche Arten von Glas können nach vielen Spülungen stumpf werden.
- Teile aus Silber bzw. Aluminium weisen eine Tendenz zu Entfärbungen während des Spülens auf.
 - Glasierte Muster können nach häufigem Spülen verblassen.

Was vor und nach dem Beladen der Geschirrkörbe zu beachten ist

(Zur Erreichung bester Leistung des Geschirrspülers beachten Sie diese Hinweise zur Beladung. Merkmale und Aussehen der Körbe und Besteckkörbe können sich von Ihrem Modell abweichen.)

Entfernen Sie grobe Speisereste. Weichen Sie verbrannte Speisereste in den Töpfen ein. Es ist nicht erforderlich, das Geschirr unter laufendem Wasser vorzuspülen.

Legen Sie das Geschirr und Besteck folgendermaßen in den Geschirrspüler ein:

1. Geschirr wie Tassen, Gläser, Töpfe und Pfannen usw. müssen mit der Öffnung nach unten zeigen.
2. Gewölbte Gegenstände oder solche mit Vertiefungen sollen schräg gestellt werden, so dass das Wasser nicht hängen bleibt.
3. Sämtliche Gegenstände sind sicher aufgestellt und können nicht umfallen.
4. Die Aufstellung von Geschirr und Besteck gewährleistet ungehinderte Bewegung der Sprüharme während des Spülgangs.



ANMERKUNG: Sehr kleine Gegenstände sollten nicht im Geschirrspüler gespült werden, da sie leicht aus dem Korb herausfallen könnten.

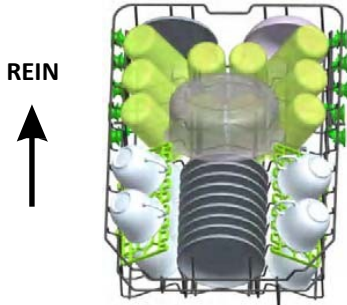
- Räumen Sie hohle Gegenstände wie Tassen, Gläser, Pfannen usw. mit der Öffnung nach unten zeigend ein, so dass das Wasser sich nicht im Geschirr bzw. in den Vertiefungen ansammeln kann.
- Geschirr- und Besteckteile dürfen nicht ineinander oder übereinander gestapelt werden.
Um Beschädigung von Gläsern zu vermeiden, dürfen sie nicht einander berühren.
- Größere Gegenstände, die schwieriger zu reinigen sind, gehören in den unteren Korb.
- Der obere Korb ist für empfindlicheres und leichtes Geschirr, wie Gläser, Tassen bestimmt.
- Senkrecht aufgestellte Messer mit langen Klingen stellen eine potentielle Gefahr dar!
- Lange und/ oder scharfe Gegenstände, wie Tranchiermesser, müssen flach in den oberen Korb gelegt werden.
- Achten Sie darauf, den Geschirrspüler nicht zu überladen. Dies ist für gute Resultate und vernünftigen Stromverbrauch von Bedeutung.

Entladen vom Geschirr

Um zu vermeiden, dass das Wasser vom oberen Korb in den unteren tropft, empfehlen wir Ihnen, zuerst den unteren Korb zu entleeren.

Beladen vom oberen Geschirrkorb

Der obere Korb ist für empfindlicheres und leichtes Geschirr, wie Gläser, Tassen, Untertassen, kleine Schüsseln und flache Schalen (solange sie nicht zu stark verschmutzt sind) bestimmt. Stellen Sie das Geschirr so auf, dass das Sprühwasser es nicht bewegen kann.

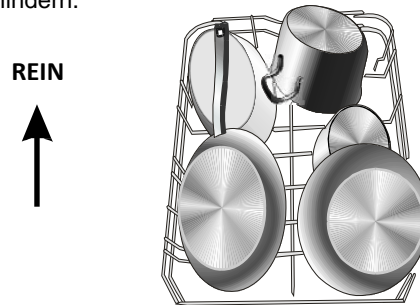


Bitte folgendes beachten:

- Töpfe, Servierschüsseln usw. müssen immer mit der Öffnung nach unten zeigen.
- Tiefe Töpfe sollten schräg aufgestellt werden, damit das Wasser herausfließen kann.
- Im unteren Korb befinden sich Klappauflagen, die es ermöglichen, größere bzw. mehr Töpfe und Pfannen einzuräumen.

Beladen vom unteren Geschirrkorb

Wir empfehlen, größeres und schwer zu reinigendes Geschirr, wie Töpfe, Pfannen, Topfdeckel, Servierteller und Schüsseln, wie auf der nachfolgenden Abbildung dargestellt, in den unteren Korb einzulegen. Es wird empfohlen, Serviergeschirr und Deckel an den Seiten zu platzieren, um die Drehbewegung der Sprüharne nicht zu behindern.

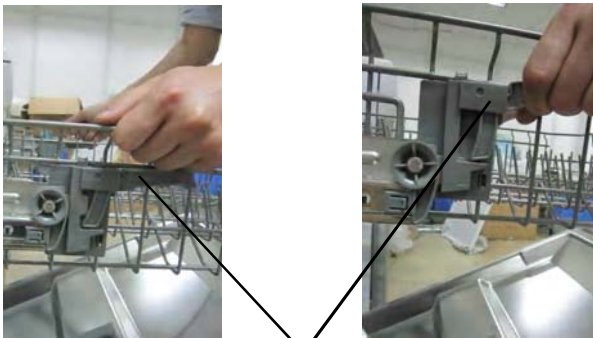


Höheneinstellung des oberen Geschirrkorbes

Die Höhe des oberen Korbes kann verstellt werden, um mehr Platz für größeres Geschirr entweder im oberen oder im unteren Korb zu schaffen. Die Höhe des oberen Korbs kann durch Anheben des Korbs in die obere Position und durch nach oben ziehen des Hebels und absenken des Korbs in die untere Position wie auf den nachfolgenden Abbildungen dargestellt eingestellt werden.

Den Korb zum Anheben in die obere Position hochziehen.

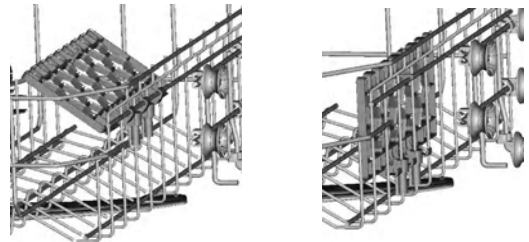
Zum Absenken des Korbs den Hebel nach oben ziehen.



Verstellbarer Hebel

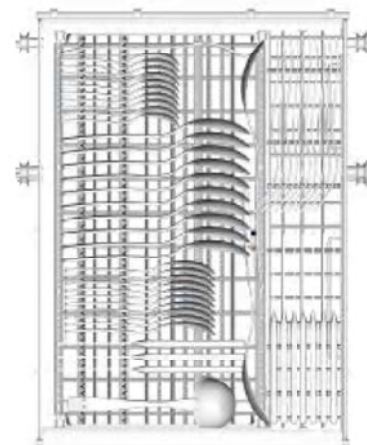
Einklappen der Tassenablagen

Um Töpfe und Pfannen besser einräumen zu können, können die klappbaren Ablagen, wie auf der Abbildung rechts dargestellt, umgeklappt werden.



Zusammenklappen der Ablagen im unteren Korb

Um Töpfe und Pfannen besser einräumen zu können, können Sie die klappbaren Ablagen zusammenklappen. Siehe Abbildung rechts



Besteckkorb

Das Besteck sollte einzeln in den Besteckkorb eingelegt werden, wobei darauf zu achten ist, dass sich das Besteck nicht berührt, um schlechte Spülergebnisse zu vermeiden.

Um gute Spülergebnisse zu erzielen, muss beim Einlegen des Bestecks auf Folgendes geachtet werden:

- Die Besteckteile fügen sich nicht ineinander.
- Besteck muss mit der hervorstehenden Seite nach zeigend eingelegt werden.
- Langes Besteck in die Mitte einlegen.






6. Starten eines Spülprogramms

Tabelle der Spülzyklen



(★) **HINWEIS:** *Bedeutet: Klarspüler muss im Klarspülerbehälter nachgefüllt werden.*

Der Wasserverbrauch berücksichtigt nicht den Bedarf an Regenerationswasser.

Spülprogramm	Programmwahlinformation	Beschreibung der Spülzyklen	Spülmittel Vor-/Hauptspülen	Programmdauer (Min.)	Energieverbrauch (kWh)	Wasserverbrauch (Liter)	Klarspüler
P1  Intensiv	Für sehr stark verschmutztes Geschirr, normal verschmutzte Töpfe und Pfannen usw. mit angetrockneten Speiseresten.	Vorspülen (50 °C) Spülen (65 °C) Klar- Klar- Klarspülen (55 °C) Trocknen	3/22 g	130	1,2	16	★
P2  Normal	Für normal verschmutztes Geschirr wie Becher, Teller, Gläser und leicht verschmutzte Pfannen.	Vorspülen (45 °C) Spülen (55 °C) Klar- Klarspülen (65 °C) Trocknen	3/22 g	155	1,07	13	★
P3 ECO (* E N 502 42)	Das ist ein Standardprogramm, geeignet zum Spülen von normal verschmutztem Geschirr. Dieses Programm ist das meist wasser- und stromsparsame Programm für diesen Typ von Geschirr.	Vorspülen Spülen (50 °C) Klarspülen (65 °C) Trocknen	25g	175	0,83	9	★
P4  Glas	Für leicht verschmutztes Geschirr und Gläser	Vorspülen Spülen (40 °C) Klarspülen Klarspülen (60 °C) Trocknen	25g	110	0,7	13	★
P5  1 Stunde	Für leicht verschmutztes Geschirr, die keine vollständiges Trocknen benötigen.	Vorspülen (50 °C) Spülen (60 °C) Klarspülen (55 °C) Trocknen	3/22g	60	0,85	9	★
P6  Rapid	Kurzer Spülgang für leicht verschmutztes Geschirr und kurzes Spülen.	Spülen (40 °C) Klar- Klarspülen (45 °C)	20g	40	0,45	10	

ANMERKUNG: *EN 50242: Dieses Programm ist ein Testzyklus. Information zu Vergleichbarkeitstests gemäß EN 50242, wie folgt:

- Volumen: 10 Geschirrsatz
- Position des oberen Korbs : Obere Räder auf den Schienen
- Klarspüleinrichtung: 6
- Pl:1.0w; Po:0.5w.

Einschalten des Geräts

Starten eines Spülprogramms

- 1 Ziehen Sie den unteren und den oberen Korb raus, beladen Sie die Körbe und schieben sie wieder hinein. Es wird empfohlen, zuerst den unteren und erst anschließend den oberen Korb zu beladen (siehe Abschnitt "Beladen des Geschirrspülers").
- 2 Füllen Sie das Spülmittel ein (siehe Abschnitt "Salz, Spülmittel und Klarspüler").
- 3 Stecken Sie den Stecker in die Steckdose. Die Stromversorgung des Gerätes muss aus dem Stromnetz mit einer Wechselspannung 220-240V/ 50Hz. Die Spezifikation der Steckdose: 10A 250V Wechselstrom. Vergewissern Sie sich, dass der Wasserhahn völlig geöffnet ist.
- 4 Öffnen Sie die Klappe, drücken Sie die ON/OFF Taste. Die Anzeige leuchtet auf.
- 5 Drücken Sie die Programmwahltaste, wählen Sie eins der nacheinander folgenden Programme:

P1->P2->P3->P4->P5 ->P6;

Nachdem ein Spülprogramm gewählt wurde, leuchtet die Kontrollleuchte auf. Schließen Sie die Tür, das Programm wird jetzt starten.

Änderung der Programmeinstellung

Voraussetzung:

- 1 Ein laufendes Spülprogramm kann nur geändert werden, wenn es erst seit kurzer Zeit läuft. Ansonsten kann das Reinigungsmittel bereits aufgebraucht sein und das Gerät hat das Waschwasser vielleicht schon abgepumpt. Wenn dies der Fall ist, muss der Spülmittelbehälter neu gefüllt werden (siehe Abschnitt "Einfüllen vom Spülmittel").
- 2 Öffnen Sie die Tür und drücken Sie die Programmwahltaste länger als 3 Sekunden. Der Geschirrspüler schaltet auf Standby um. Nun können Sie das Spülprogramm ändern (siehe Abschnitt Starten eines Spülprogramms...")



ANMERKUNG:

Wenn Sie die Tür des Gerätes während eines Spülgangs öffnen, geht der Spüler in Pausemodus über. Die Programmleuchte hört auf zu blinken, und der Summer ertönt jede Minute, es sei denn Sie schließen die Tür. Nachdem Sie die Tür schließen, startet der Geschirrspüler nach 10 Sekunden wieder.

Falls Ihr Modell die "Kontinuation" ("broken remember") Funktion hat, wird der Geschirrspüler nach einem Stromausfall das angefangene Programm zu Ende laufen lassen.

Teller vergessen?

Vergessenes Geschirr kann jederzeit hinzugelegt werden, jedoch bevor der Spülmittelbehälter sich öffnet.

- 1 Öffnen Sie die Tür einen Spalt.
- 2 Sobald die Sprüharme zu arbeiten aufgehört haben, kann die Tür ganz geöffnet werden.
- 3 Vergessenes Geschirr hineinlegen.
- 4 Schließen Sie die Tür
- 5 Der Geschirrspüler startet nach 10 Sekunden.

Nach Spülgangsende

Wenn der Spülgang abgelaufen ist, ertönt für 8 Sekunden ein Signal. Schalten Sie den Geschirrspüler mithilfe der ON/OFF Taste aus. Drehen Sie den Wasserhahn ab und öffnen Sie die Tür des Spülers. Warten Sie ein paar Minuten, bevor Sie den Geschirrspüler leeren, um das Geschirr und die Küchengeräte nicht anfassen zu müssen, solange sie heiß und damit auch leichter zerbrechlich sind. Das Geschirr trocknet auch besser.

■ Das Gerät ausschalten

Die Programmleuchte ist an, blinkt aber nicht. Nur dann ist das Programm zu Ende gelaufen.

1. Schalten Sie den Geschirrspüler aus, indem Sie die AN/AUS Taste drücken.
2. Sperren Sie den Wasserhahn ab!

■ Öffnen Sie die Tür vorsichtig.

Heißes Geschirr ist schlagempfindlich. Deshalb soll das Geschirr etwa 15 Minuten lang abkühlen, bevor es aus dem Geschirrspüler entfernt wird.

Öffnen Sie die Tür, lassen Sie sie offen und warten Sie ein paar Minuten, bevor Sie das Geschirr herausnehmen. So werden sie kühler und besser getrocknet.

■ Entladen des Geschirrspülers

Es ist normal, dass das Innere des Spülers nass ist.

Leeren Sie zuerst den unteren Korb, dann den oberen. So tropft das Wasser vom oberen Korb nicht auf das Geschirr im unteren Korb.



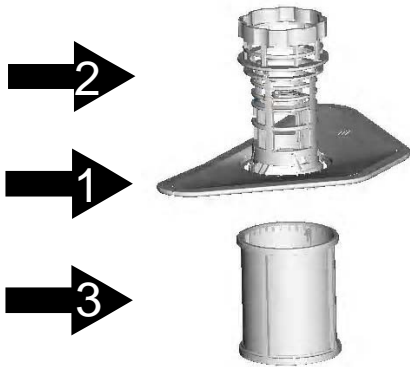
WARNUNG! Es ist gefährlich, die Tür während eines Spülgangs zu öffnen, da heißes Wasser Sie verletzen kann.

7. Wartung und Reinigung

Filtersystem

Der Filter beugt vor, dass grobe Speisereste oder andere Gegenstände in die Pumpe gelangen. Die Überreste können den Filter verstopfen. Dann müssen sie entfernt werden.

Das Filtersystem besteht aus einem Grobfilter, einem Flach- (Hauptfilter) und einem Mikro- (Feinfilter).



Hauptfilter **1**

Speise- und Schmutzpartikel, die in diesen Filter gelangen, werden von einer speziellen Düse im unteren Sprüharm pulverisiert und in den Abfluss weggespült.

Grobfilter **2**

Größere Gegenstände, die den Abfluss verstopfen könnten, wie Knochen- oder Glasteile, werden im Grobfilter abgefangen. Um die angefangenen Gegenstände zu entfernen, drücken Sie vorsichtig den Verschluss dieses Filters und nehmen Sie ihn ab.

Feinfilter **3**

Dank diesem Filter bleiben Speise- und Schmutzreste im Sammelbehälter und werden während des Spülgangs nicht auf das Geschirr wieder verteilt.

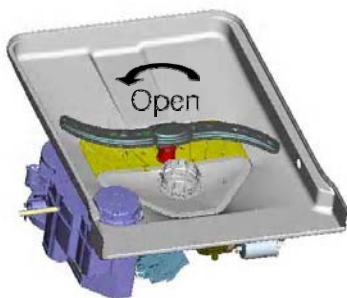
Filtereinheit

Der Filter entfernt effizient die Speisereste aus dem Spülwasser, und so kann es während des Spülgangs recycled werden. Für beste Leistung und Ergebnisse muss der Filter regelmäßig gereinigt werden. Deswegen ist es sinnvoll, größere Speisereste nach jedem Spülgang aus dem Filter zu entfernen, indem Sie den halbkreisförmigen Filter und den Filterbecher unter laufendem Wasser ausspülen. Um den Filter zu entfernen, ziehen Sie den Griff des Filterbechers nach oben.

⚠️ WARNUNG!

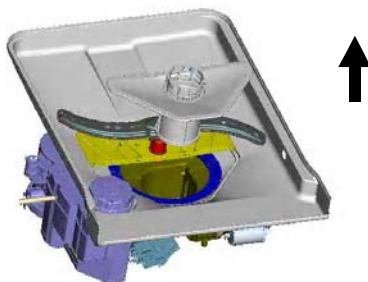
- Der Geschirrspüler darf nie ohne Filter betrieben werden.
- Wird der Filter unsachgemäß wieder aufgesetzt, kann die Leistung des Geschirrspülers geschwächt und das Geschirr beschädigt werden.

1



Schritt 1: Drehen Sie den Filter im entgegengesetzten Uhrzeigersinn,

2



Schritt 2: Heben Sie die Filtereinheit heraus

⚠️ ANMERKUNG: Zum Herausnehmen der Filtereinheit befolgen Sie diese Prozedur von Schritt 1 zu Schritt 2, zum Aufsetzen der Filtereinheit gehen Sie von Schritt 2 zu Schritt 1.

Bemerkungen:

- Überprüfen Sie nach jedem Gebrauch des Geschirrspülers, ob die Filter nicht verstopft sind.
- Durch Abschrauben des Grobfilters kann das Filtersystem zerlegt werden. Entfernen Sie etwaige Speisereste und spülen Sie die Filter unter laufendem Wasser ab.

! ANMERKUNG: Die gesamte Filtereinheit sollte einmal pro Woche gereinigt werden.

Reinigung des Filters

Zum Reinigen von Grob- und Feinfilter sollte eine Reinigungsbürste verwendet werden. Setzen Sie die Teile der Filter wie auf den Abbildungen auf der letzten Seite dargestellt wieder zusammen, setzen Sie die Filtereinheit wieder in den Geschirrspüler ein und drücken Sie den Filter beim Einsetzen nach unten.

! WARNUNG! Die Filter dürfen beim Reinigen nicht gestoßen werden. Sonst können sie beschädigt werden, wodurch die Leistung des Geschirrspülers geschwächt werden könnte.

Pflege des Geschirrspülers

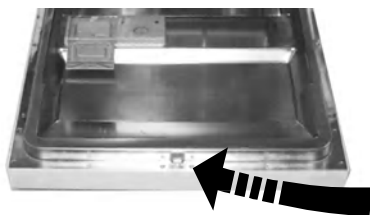
Wischen Sie das Bedienfeld mit leicht feuchtem Tuch ab.

Nach dem Abwischen trocknen Sie es gründlich.

Für das Außengehäuse benutzen Sie eine gute Politur für Haushaltsgeräte.

Benutzen Sie keinesfalls scharfe Gegenstände, Topfkratzer oder aggressive Reinigungsmittel beim Reinigen des Spülers.

Reinigung der Tür



Zum Reinigen des Türandes benutzen Sie ein sanftes, warmes feuchtes Tuch. Um Eindringen vom Wasser in die Türverriegelung oder in die elektrischen Komponente zu vermeiden, benutzen Sie kein Reinigungsspray.

! WARNUNG!

- Benutzen Sie niemals ein Reinigungsspray zum Reinigen von der Türverriegelung oder von elektrischen Bauteilen.
- Aggressive Mittel oder manche Sorten von Papierhandtüchern sollten nicht benutzt werden, da sie Kratzer oder Flecken auf der Edelstahloberfläche hinterlassen könnten.

Schutz gegen Frost

Bitte schützen Sie Ihren Geschirrspüler im Winter vor Frost. Bitte gehen Sie nach jedem Spülgang folgendermaßen vor:

1. Sperren Sie den Geschirrspüler vom Stromnetz ab.
2. Sperren Sie den Wasserhahn ab und trennen Sie den Wasserzulaufschlauch vom Wasserventil.
3. Lassen Sie das Wasser vom Wasserzulaufschlauch und Wasserventil ablaufen. (Fangen Sie das Wasser in eine Pfanne auf.)
4. Schließen Sie den Wasserzulaufschlauch wieder an das Wasserventil an.
5. Entfernen Sie den Filter vom unteren Teil der Wanne und saugen Sie das Wasser aus dem Sammelbehälter mit einem Schwamm.

! ANMERKUNG: Falls Ihr Geschirrspüler wegen Frost nicht funktioniert, wenden Sie sich an professionelle Servicetechniker.

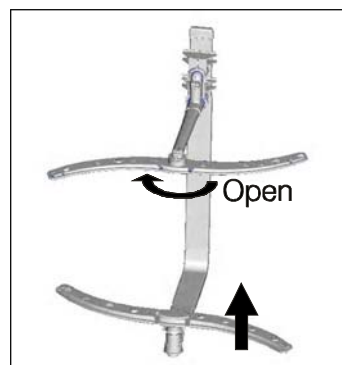
Reinigen der Sprüharme

Es ist notwendig, die Sprüharme regelmäßig zu reinigen, da die chemischen Bestandteile im harten Wasser die Düsen und Lager der Sprüharme verstopfen könnten.

Um den oberen Sprüharm zu entfernen, halten Sie die Schraubenmutter fest und drehen Sie den Arm im Uhrzeigersinn ab.

Um den Unteren Sprüharm zu entfernen, ziehen Sie ihn nach oben heraus.

Waschen Sie die Sprüharme mit warmem Seifenwasser und reinigen Sie die Düsen mit einer weichen Bürste. Gründlich abspülen, wieder montieren.



Wie halten Sie Ihren Geschirrspüler in Form

■ Nach jedem Spülgang benutzt wird

Nach jedem Spülgang sperren Sie den Wasserhahn ab und lassen Sie die Tür einen Spalt offen, damit Feuchte und Gerüche nicht innen hängen bleiben.

■ Stecker ziehen

Vor Reinigungs- oder Wartungsarbeiten ziehen Sie immer den Stecker aus der Steckdose.

■ Keine Lösungsmittel oder aggressive Reinigungsmittel

Zum Reinigen von Außen- und Gummitteilen benutzen Sie keine Lösungsmittel oder aggressive Reinigungsmittel. Benutzen Sie nur ein Tuch und warmes Seifenwasser. Zum Entfernen von Flecken von der inneren Oberfläche benutzen Sie ein mit Wasser und etwas Essig befeuchtetes Tuch oder ein Reinigungsprodukt, dass sich speziell für Geschirrspüler eignet.

■ Wenn der Geschirrspüler längere Zeit nicht

Es wird empfohlen, dass Sie den Geschirrspüler einmal leer laufen lassen, dann den Stecker aus der Steckdose ziehen, den Wasserhahn absperren und die Tür einen Spalt offen lassen. So leben die Türabdichtungen länger und im Inneren des Spülers entstehen keine Gerüche.

■ Versetzen des Geräts

Falls Sie das Gerät versetzen müssen, halten Sie es dabei aufrecht. Wenn es nicht anders geht, darf das Gerät auf seiner Rückseite gelegt werden.

■ Abdichtungen

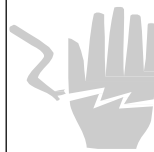
Die Entstehung von Gerüchen im Geschirrspüler wird zum Teil durch die in den Abdichtungen verbleibenden Speiseresten verursacht. Regelmäßiges Abwischen mit einem feuchten Schwamm wird den Gerüchen vorbeugen.

8. Installationsanleitung

Vorsicht:

Die Installation von Rohren, Schläuchen und elektrischen Geräten soll vom professionellen Servicepersonal unternommen werden.

WARNUNG



Stromschlagrisiko
Vor dem Anbringen des Geschirrspülers trennen Sie ihn vom Stromnetz.

Sonst kann es zum Tod oder Stromschlag kommen.

● Installationsvorbereitung

Der Geschirrspüler sollte nah an vorhandenen Zulauf- und Ablaufrohren und in der Nähe eines Steckdose installiert werden.

Eine Seite des Schrankes unterm Spülbecken sollte dazu bestimmt werden, den Anschluss der Abflussschläuche des Geschirrspülers zu ermöglichen.

Anmerkung: Bitte überprüfen Sie das mitgelieferte Zubehör (Montagehaken für Abdeckplatte, Schrauben).

Bitte lesen Sie die Installationsanleitungen sorgfältig durch.

Abbildungen von Schrankabmessungen und Position des Geschirrspülers

Der Standort eines Geschirrspülers sollte vorbereitet werden, bevor das Gerät dahin gebracht wird.

- 1 Wählen Sie einen Standort nah am Spülbecken, damit der Anschluss von Zulauf- und Ablaufschläuchen einfacher wird (siehe Abbildung 1).
- 2 Wenn der Geschirrspüler in einer Ecke installiert wird, muss genügend Raum für das Öffnen der Tür vorhanden sein (siehe Abbildung 2).

【Abbildung 1】

Schrankabmessungen
Weniger als 5 mm zwischen der oberen Oberfläche des Geschirrspülers und dem Schrank
Aussentür auf Schrank ausgerichtet.

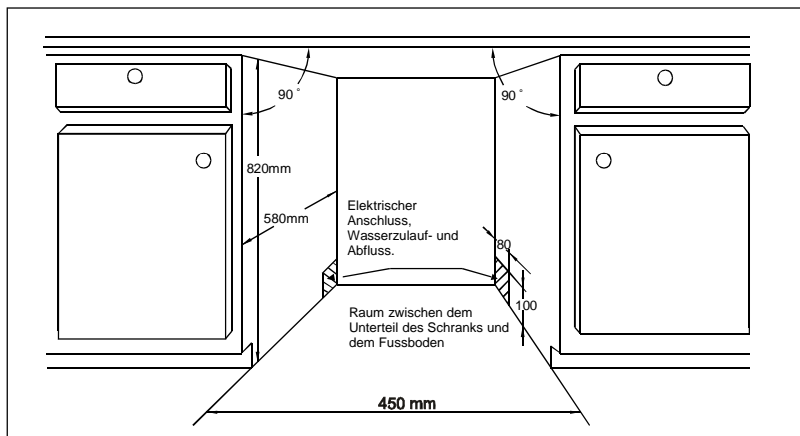
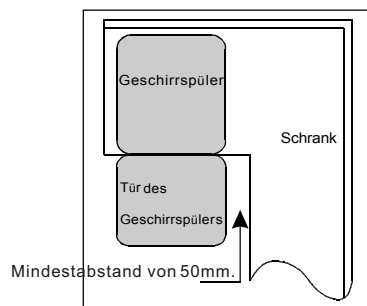


Abbildung 2】

Minimum Freiraum wenn Tür geöffnet

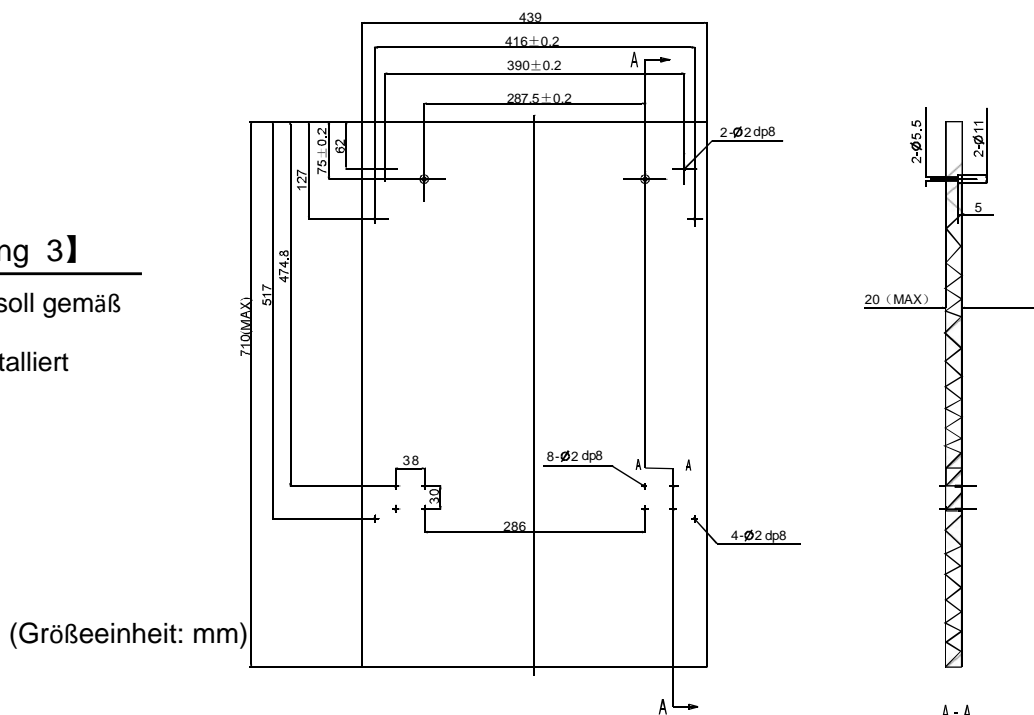


● Abmessungen und Installation der Abdeckplatte

- 1 Die Abdeckplatte aus Holz kann gemäß Abbildung 3 angebracht werden.

【Abbildung 3】

Die Abdeckplatte soll gemäß der abgebildeten Abmessungen installiert werden.

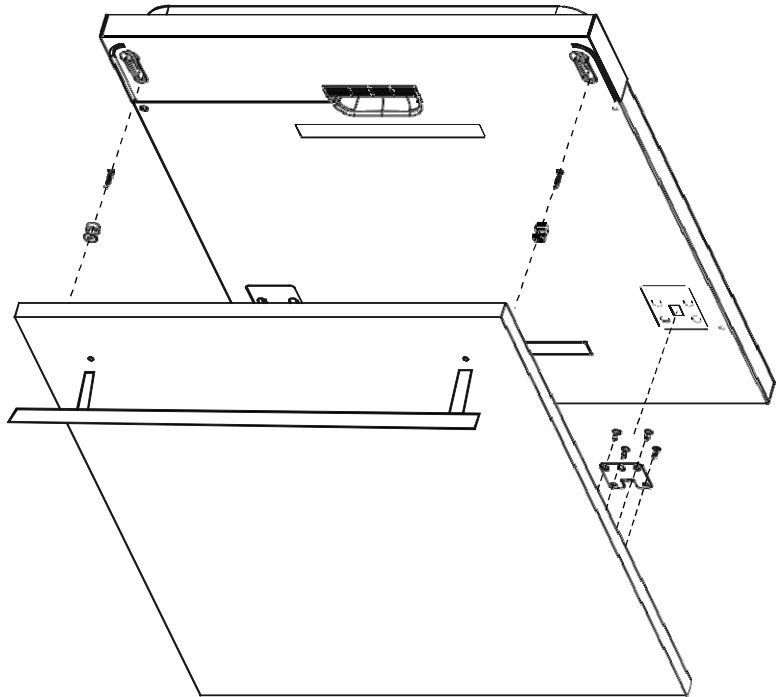


(Größeeinheit: mm)

- 2 2 Installieren Sie den Haken an der Abdeckplatte und hängen Sie ihn durch die Öffnung an die Außentür des Geschirrspülers (siehe Abbildung 4a). Nach der Positionierung der Abdeckplatte befestigen Sie sie an der Außentür mit Schrauben und Bolzen (siehe Abbildung 4b).

【Abbildung 4a】

Installation der Abdeckplatte



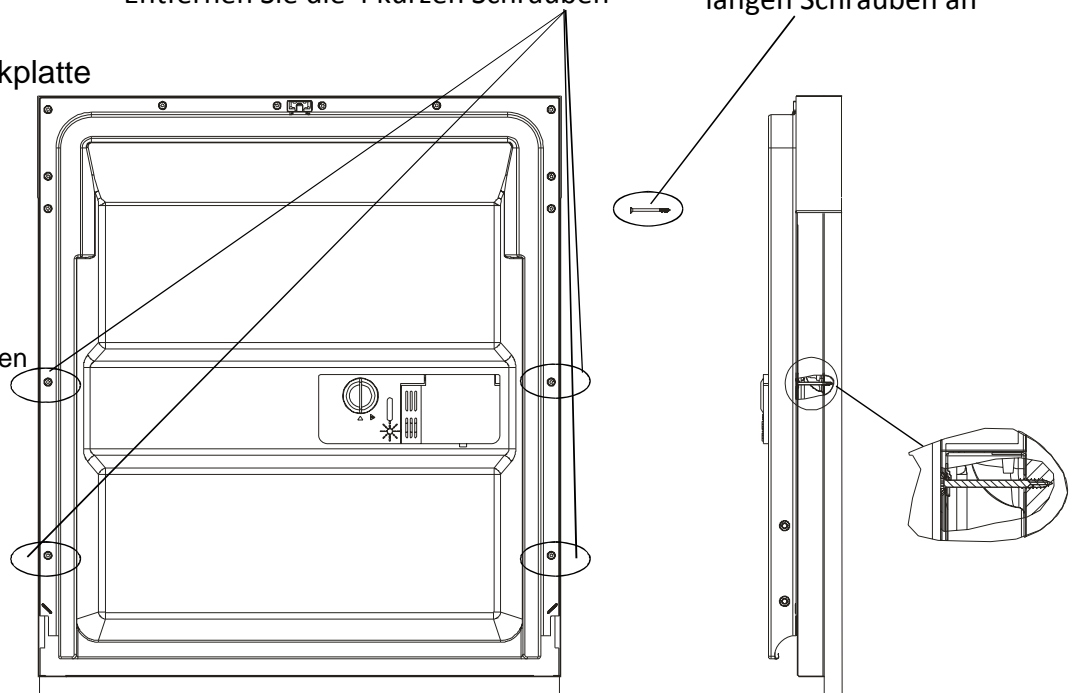
【Abbildung 4b】

Installation der Abdeckplatte aus Holz

1. Entfernen Sie die 4 kurzen Schrauben
2. Die 4 langen Schrauben einsetzen.

Entfernen Sie die 4 kurzen Schrauben

Bringen Sie die 4 langen Schrauben an

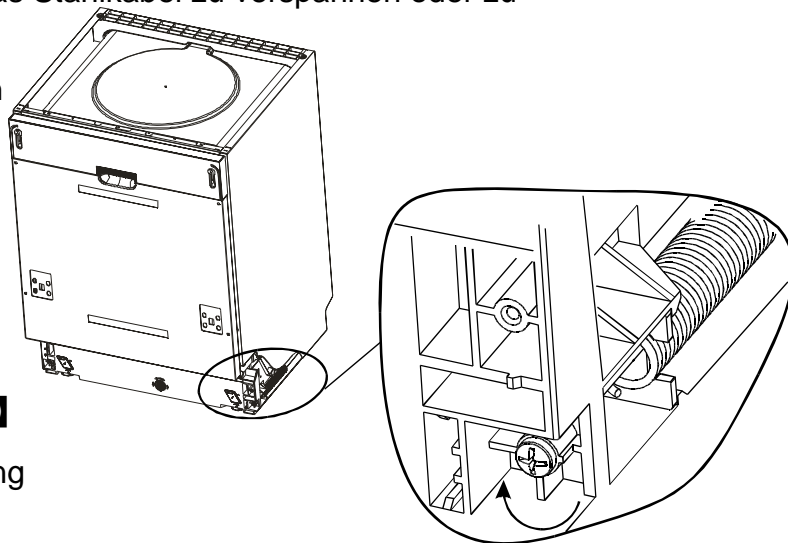


• Einstellen der Spannung der Türfeder

Die Türfeder sind vom Hersteller auf den entsprechenden Wert für Außentüren eingestellt. Soll eine Abdeckplatte aus Holz angebracht werden, muss die Türfederspannung nachgestellt werden.

Drehen Sie die Einstellschraube, um das Stahlkabel zu verspannen oder zu entspannen (siehe Abbildung 5).

Die Türfederspannung ist korrekt, wenn die Tür in der völlig geöffneten unteren Position verbleibt, sich jedoch durch leichten Druck von unten zu schließen beginnt.



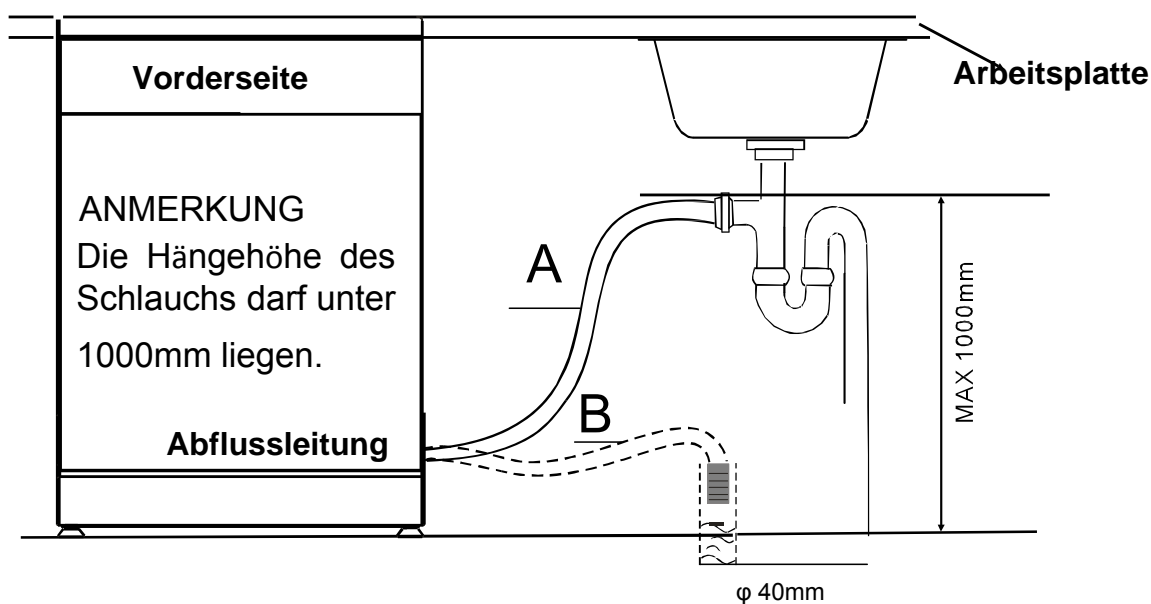
【Abbildung 5】

Einstellen der Spannung der Türfeder

• Anschluss der Ablaufschläuche

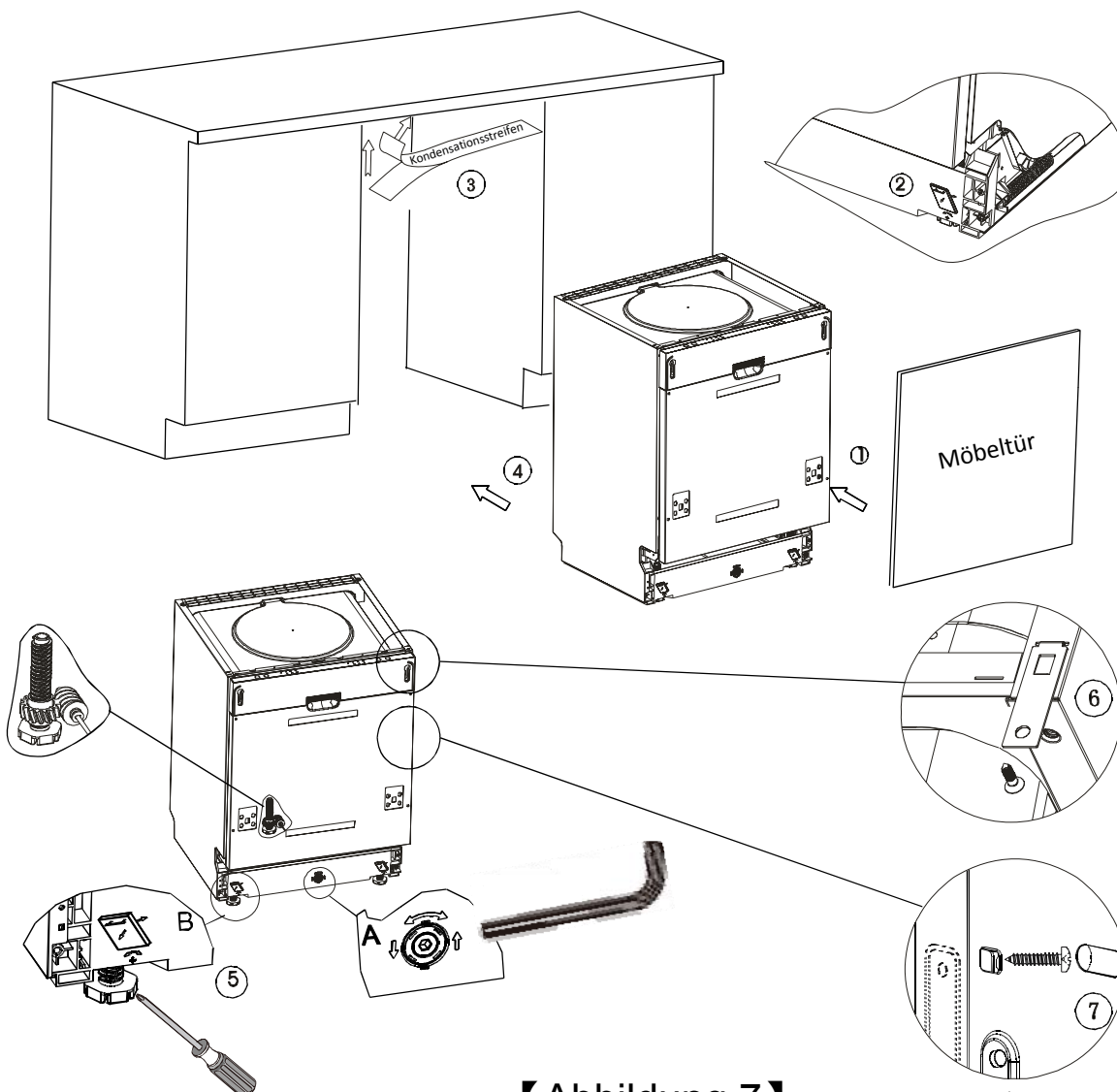
Schließen Sie den Ablaufschlauch an ein Abflussrohr mit einem Durchmesser von mindestens 40mm an bzw. an den Abfluss des Spülbeckens an, und achten Sie darauf, dass der Schlauch nicht geknickt oder eingequetscht wird. Die Hängehöhe des Schlauchs darf unter 1000mm liegen.

⚠ Montieren Sie den Ablaufschlauch entweder nach A oder nach B.



• Schritte zur Installation des Geschirrspülers

- 1 Befestigen Sie die Möbeltür mithilfe der mitgelieferten Klammern an der Klappe Geschirrspülers . Beachten Sie das Schema der Positionierung von Klammern.
- 2 Stellen Sie die Spannung der Türfeder mithilfe eines Inbusschlüssel durch Drehen im Uhrzeigersinn ein, um die rechte und die linke Feder festzuziehen. Wenn es nicht gemacht wird, kann Ihr Geschirrspüler beschädigt werden. (Abbildung 2).
- 3 Schließen Sie den Zulaufschlauch an die Kaltwasserleitung an.
- 4 Schließen Sie den Abflussschlauch an. Beachten Sie das Schema (Abbildung 6).
- 5 Stecken Sie das Netzkabel in die Steckdose.
- 6 Bringen Sie den Kondensationsstreifen unter der Arbeitsplatte des Schrankes an. Vergewissern Sie sich, dass der Kondensationsstreifen auf gleicher Breite wie der Rand der Arbeitsplatte endet.
- 7 Bringen Sie den Geschirrspüler in die gewünschte Position (Abbildung 4).
- 8 Richten Sie den Geschirrspüler aus. Die hinteren Füße stellen sie ein Sie, indem Sie unten an der Vorderseite des Geschirrspülers ihre Höhe mit einem Inbusschlüssel nachstellen. Inbusschlüssel benutzen (Abbildung 5A). Um die vorderen Füße einzustellen müssen Sie die Schrauben mit einem Schlitzschraubenzieher solange drehen, bis der Geschirrspüler waagrecht steht (Abbildung 5B).
- 9 Der Geschirrspüler muss an seinem Standort befestigt werden. Das kann auf zwei Wegen erzielt werden:
 - A. Normale Arbeitsplatte: Stecken Sie den Montagehaken in die Öffnung in der Seitenplatte und befestigen Sie sie an die Arbeitsplatte mit Holzschrauben (Abbildung 6).
 - B. Marmor- oder Granitarbeitsplatte: Die Seite mit einer Schraube befestigen. (Abbildung 7).



【Abbildung 7】

Der Geschirrspüler muss waagrecht stehen, um richtige Benutzung der ausziehbaren Körbe und gute Spülleistung zu gewähren.

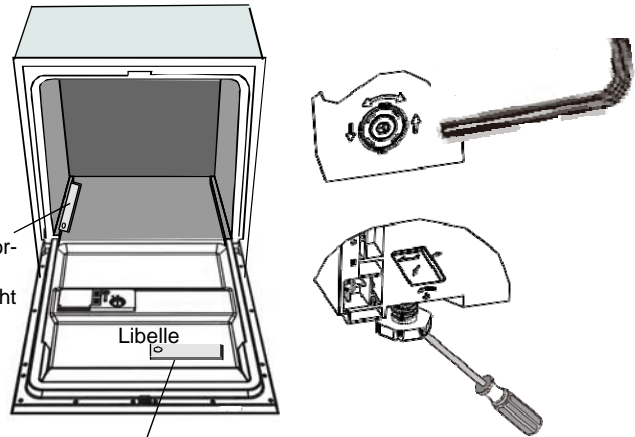
- 1 Legen Sie eine Libelle auf den Türtrand und auf die Fahrschienen der Körbe, (siehe Abbildung), um zu prüfen, ob der Geschirrspüler waagrecht steht.
- 2 Zur Sicherstellung, dass der Geschirrspüler waagrecht steht, stellen Sie seine 3 verstellbaren Schraubfüsse separat nach.
- 3 Achten Sie dabei darauf, dass der Geschirrspüler nicht umtippt.

【Abbildung 8】

Illustration zum Nachstellen der Schraubfüsse

ANMERKUNG:
Der maximale Einstellungsbereich der Füsse beträgt 50 mm.

Überprüfen Sie, ob Vor- und Hinterseite zueinander waagrecht sind.



Überprüfen Sie, ob beide Seiten zueinander waagrecht sind.

Elektrischer Anschluss

WARNUNG! Zur persönlicher Sicherheit:
BENUTZEN SIE MIT DIESEM GERÄT KEINE VERLÄNGERUNGSKABEL ODER ZWISCHENSTECKER. UNTER KEINEN BEDINGUNGEN DARF DIE ERDUNG AUS DEM NETZKABEL ABGESCHNITTEN ODER ENTFERNT WERDEN.

Elektrische Voraussetzungen

Bitte beachten Sie die Information auf dem Typenschild zur Nennbetriebsspannung und schließen Sie den Geschirrspüler an entsprechendes Netz an.
Benutzen Sie die vorgeschriebene Sicherung: 10Amp, eine träge Sicherung oder einen empfohlenen Netzschalter und versorgen Sie das Gerät von einem separaten Stromkreis.

Elektrischer Anschluss

Vor Benutzung vergewissern Sie sich, dass entsprechende Erdung vorhanden ist.

Vergewissern Sie sich, dass die Stromspannung und Frequenz dem Typenschild entsprechen.
Benutzen Sie nur eine Steckdose, die vorschriftsmäßig geerdet ist. Sollte die Steckdose nicht für den Stecker des Geräts entsprechend sein, tauschen Sie die Steckdose gegen eine passende aus, da es sonst zum Überhitzen und Verbrennungen kommen kann.



ANLEITUNGEN ZUM ERDEM

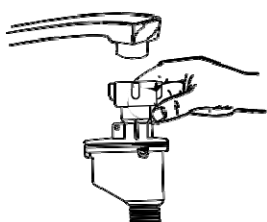
Dieses Gerät muss geerdet werden. Im Fall einer Fehlfunktion oder einer Störung wird die Erdung das Risiko eines Stromschlags reduzieren, indem sie einen Weg des geringsten Widerstands für den Strom bietet.

Dieses Gerät ist mit einem Kabel mit Erdungsleiter und mit einem Stecker mit Erdungsanschluss ausgestattet. Der Stecker muss an eine entsprechende Steckdose angeschlossen werden, die gemäß lokalen Vorschriften und Verordnungen installiert und geerdet ist.

⚠️ WARNUNG!

Unsachgemäßer Anschluss des Erdungsleiters kann das Risiko eines Stromschlags verursachen. Wenden Sie sich an einen qualifizierten Elektriker oder Servicetechniker, wenn Sie Zweifel haben, ob Ihr Gerät richtig geerdet ist. Nehmen Sie keine Änderungen an dem mit dem Gerät mitgelieferten Stecker vor, auch wenn er in die Steckdose nicht passt. Eine richtige Steckdose muss vom qualifizierten Elektriker installiert werden.

Anschließen des Sicherheitsschlauchs



Das Gerät muss mittels neuer Wasserschläuche angeschlossen werden. Alte Schläuche dürfen nicht benutzt werden.

Der Druck vom Leitungswasser muss zwischen 0,04 MPa und 1 MPa betragen. Sollte der Druck unter dem Vorgabemindestwert liegen, wenden Sie sich an unsere Serviceabteilung.

- 1 Ziehen Sie die Sicherheitsschläuche vollständig aus der Halterung an der Rückseite des Geschirrspülers heraus.
- 2 Befestigen Sie die Schrauben am Zulaufschlauch an den 3/4-Zoll Wasserhahn.
- 3 Öffnen Sie den Wasserhahn vollständig, bevor Sie den Geschirrspüler einschalten.

ÜBER DEN SICHERHEITSSCHLAUCH

Der Sicherheitsschlauch hat Doppelwände. Das Schlauchsystem garantiert, dass Wasserzulauf abgesperrt wird, wenn der Zulaufschlauch gebrochen ist oder wenn der Raum zwischen dem Zulaufschlauch und dem gewellten Außenschlauch voll Wasser ist.

WARNUNG!

Ein Schlauch, der an die Spülbeckenbrause angeschlossen ist, kann platzen, wenn es am selben Wasserzulauf mit dem Geschirrspüler angeschlossen wurde. Gibt es eine Brause in Ihrem Spülbecken, ist es empfohlen, den Schlauch zu entfernen und die Öffnung abzudecken.

WIE TRENNT MAN EINEN SICHERHEITSSCHLAUCH AB

- 1 Sperren Sie den Wasserhahn ab!
- 2 Lassen Sie den Wasserdruck ab, indem Sie die Druckablasstaste betätigen. So wird der Wasserdruck reduziert und Sie und der Raum werden vom seriösen Wasserspritzen geschützt.

Schrauben Sie den Sicherheitsschlauch vom Hahn ab.

KALTWASSERSCHLUSS

Schließen Sie den Kaltwasserzulaufschlauch an das 3/4-Zoll Gewindeverbindungselement und vergewissern Sie sich, dass er gut befestigt ist. Falls die Wasserrohre neu sind oder nie über eine längere Zeit benutzt wurden, lassen Sie Wasser ab, bis es klar und frei von Verunreinigungen aus der Leitung kommt. Sonst besteht ein Risiko, dass der Wasserzulauf verstopft und das Gerät beschädigt wird.

⚠ WARNING! **WARNUNG!** Drehen Sie den Hydrant nach der Benutzung zu.

Position des Geschirrspülers

Stellen Sie das Gerät am gewünschten Standort. Die Rückseite sollte sich an der Wand dahinter stützen, und die Seiten - an Seitenschränke oder Wände. Der Geschirrspüler ist mit Wasserzulauf- und Ablaufschläuchen ausgestattet, die sowohl an der linken, wie auch an der rechten Seite angeschlossen werden können, um richtigen Wasseranschluss zu garantieren.

Wie lässt man überflüssiges Wasser von den Wasserschläuchen ab

Wenn sich das Spülbecken 1000mm oder mehr über dem Fußboden befindet, kann das Wasser aus den Schläuchen nicht direkt in das Spülbecken abgelassen werden. Es wird erforderlich sein, das überflüssige Wasser in eine Schüssel bzw. in einen entsprechenden Behälter, der sich außerhalb und unterhalb des Spülbeckens befindet.

Wasserablauf

Schließen Sie den Abfluss an. Der Ablaufschlauch muss richtig passend und gut befestigt sein, um Leckagen zu vermeiden. Vergewissern Sie sich, dass der Wasserzulaufschlauch nicht geknickt oder zerquetscht ist.

Verlängerungsschlauch

Wenn Sie eine Verlängerung des Schlauchs benötigen, benutzen Sie bitte einen ähnlichen Ablaufschlauch.

Er darf nicht länger als 4 Meter sein, sonst könnte die Spülleistung der Maschine beeinträchtigt werden.

Saugheberanschluss

Stecken Sie den Ablaufschlauch in ein Abflussrohr mit einem Durchmesser von mindestens 40mm bzw. lassen Sie ihn in ein Spülbecken reinhängen, ohne dass der Schlauch gebogen oder gekräuselt wird. Die Hängehöhe des Schlauchs darf unter 1000mm liegen.

Geschirrspüler starten

Folgendes muss überprüft werden, bevor sie den Geschirrspüler starten.

- 1 Der Geschirrspüler steht waagrecht und ist richtig angeschlossen.
- 2 Das Zulaufventil ist auf.
- 3 Es gibt keine Leckage an den Leitungsanschlüssen.
- 4 Die Kabel sind fest angeschlossen.
- 5 Der Strom ist angeschlossen.
- 6 Der Zulauf- und Ablaufschlauch sind angeschlossen.
- 7 Sämtliche Verpackungstoffe und Drucksachen müssen aus dem Geschirrspüler entfernt werden.



Vorsicht: Bewahren Sie nach der Installation diese Anleitung
auf. Der Inhalt dieser Anleitung ist sehr hilfreich für die Benutzer.

9. Tipps zur Fehlerbehebung

Bevor Sie den Servicedienst anrufen

Schlagen Sie in Diagramme auf folgenden Seiten nach. So können Sie sich manchmal den Anruf beim Service ersparen.

	<i>Problem</i>	<i>Wahrscheinliche Gründe</i>	<i>Was zu tun ist</i>
Technische Probleme	<i>Geschirrspüler startet nicht</i>	Sicherung ausgelöst, Stromschalter hat reagiert.	Sicherung austauschen bzw. Stromschalter an Grundstellung bringen. Entfernen Sie alle anderen Geräte, mit denen der Geschirrspüler seinen Stromkreis teilt.
		Strom ist nicht angeschaltet.	Prüfen Sie, ob der Geschirrspüler angeschaltet ist und die Tür richtig geschlossen wurde. Prüfen Sie, ob der Netzkabel richtig in die Steckdose eingesteckt wurde.
		Wasserdruck zu niedrig	Prüfen Sie, ob der Wasserzulauf richtig angeschlossen ist und das der Wasserhahn auf ist.
		Geschirrspülertür ist nicht richtig zu.	Machen Sie die Tür richtig zu und verriegeln Sie sie.
	<i>Wasser nicht aus dem Geschirrspüler ausgepumpt.</i>	Knicke im Ablaufschlauch.	Überprüfen Sie den Ablaufschlauch.
Filter verstopft		überprüfen Sie den Grobfilter (siehe Abschnitt "Reinigung des Filters")	
Spülbeckenabfluss verstopft		Vergewissern Sie sich, dass das Wasser von dem Spülbecken gut abläuft. Falls das Wasser aus dem Spülbecken nicht richtig abläuft, werden Sie wohl eher einen Sanitärinstallateur als einen Servicetechniker für Geschirrspüler benötigen.	
Allgemeine Probleme	<i>Stehendes Wasser im Inneren des Geräts</i>	Ungeeignetes Spülmittel	Benutzen Sie nur spezielle Spülmittel für Geschirrspüler, um stehendes Wasser zu vermeiden. Sollte das vorkommen, öffnen Sie den Geschirrspüler und lassen Sie das Wasser verdampfen. Geben Sie 4 Liter kaltes Wasser in die Maschine hinein. Schließen und verriegeln Sie die Geschirrspülertür und wählen Sie ein beliebiges Spülprogramm. Die Maschine wird zuerst das Wasser ablassen. Öffnen Sie die Tür nach dem Ablassen und prüfen Sie, ob das stehende Wasser weg ist. Falls erforderlich, wiederholen Sie das Vorgehen.
		Verschütteter Klarspüler	Wischen Sie immer verschütteten Klarspüler sofort weg.
	<i>Flecken im Inneren der Maschine</i>	Spülmittel mit Farbstoff benutzt	Vergewissern Sie sich, dass das Spülmittel keine Farben enthält.
Allgemeine Probleme	<i>Weißer Film auf der inneren Oberfläche</i>	Mineralstoffe im harten Wasser	Um die Maschine innen zu reinigen benutzen Sie einen mit dem Spülmittel befeuchteten Schwamm. Tragen Sie Gummihandschuhe. Benutzen Sie nie ein anderes Mittel außer Geschirrspülerspülmittel, da sonst Aufschäumen oder stehendes Wasser vorkommen können.
		<i>Rostflecke auf Besteckteilen.</i>	Die betroffenen Gegenstände sind nicht korrosionsbeständig. Es ist kein Programm gelaufen seitdem das Salz nachgefüllt wurde. Spuren von Salz sind in einen Spülgang gelangt.
Geräusch	<i>Klopfgeräusche in der Maschine.</i>	Der Deckel des Klarspülsenders ist lose.	Prüfen Sie den Deckel. Überprüfen Sie die Verriegelung.
		Ein Sprüharm klopft an ein Gegenstand im Geschirrkorb.	Unterbrechen Sie das Programm und verlegen Sie so das Geschirr, dass es nicht mehr die Bewegung des Sprüharms behindert.
	<i>Klappergeräusche in der Maschine.</i>	Geschirr oder Besteckteile sind lose in der Maschine.	Unterbrechen Sie das Programm und verlegen Sie das Geschirr.
	<i>Klopfgeräusche in den Wasserrohren</i>	Das kann an der jeweiligen Installation vor Ort bzw. an	Das hat keinen Einfluss auf die Funktion des Geschirrspülers. Sollten Sie Zweifel haben, wenden Sie

	der Beschaffung der Rohre liegen.	sich an einen qualifizierten Sanitärinstallateur.	
<i>Problem</i>	<i>Wahrscheinliche Gründe</i>	<i>Was zu tun ist</i>	
Unbefriedigend es Spülergebnis	<i>Das Geschirr ist nicht sauber.</i>	Das Geschirr wurde nicht richtig eingeräumt.	Siehe Anmerkungen in "Beladen von Geschirrkörben".
		Das Spülprogramm war nicht intensiv genug.	Wählen Sie ein intensiveres Spülprogramm. Siehe "Tabelle der Spülzyklen".
		Es wurde nicht genug Spülmittel freigesetzt.	Benutzen Sie mehr Spülmittel oder ändern Sie das Spülmittel.
		Das Geschirr behindert die Bewegung der Sprüharme.	Verlegen Sie das Geschirr so, dass sich die Sprüharme frei bewegen können.
		Die Filtereinheit im Unterteil der Spülkammer ist nicht sauber oder nicht richtig eingesetzt. Das kann zur Blockade der Sprüharmdrüsen führen.	Reinigen und/ oder setzen Sie die Filtereinheit richtig ein. Reinigen Sie die Sprüharme. Siehe "Reinigen der Sprüharme".
	<i>Trübungen auf den Gläsern</i>	Verbindung vom weichem Wasser und zu viel Spülmittel.	Wenn Sie weiches Wasser haben, benutzen Sie weniger Spülmittel und wählen Sie das kürzeste Programm, um die Gläser zu spülen und sie sauber zu kriegen.
<i>Schwarze bzw. graue Spuren am Geschirr</i>	Utensilien aus Aluminium kamen mit dem Geschirr in Berührung.	Benutzen Sie ein leicht aggressives Reinigungsmittel, um diese Spuren zu eliminieren.	
<i>Spülmittel in den Spenderbechern verblieben</i>	Das Geschirr blockiert das Öffnen von Spülmittelbechern.	Verteilen Sie das Geschirr aufs Neue.	
Unbefriedigend es Ergebnis des Trocknens	<i>Das Geschirr trocknet nicht.</i>	Geschirr nicht korrekt eingeräumt	Beladen Sie den Geschirrspüler gemäß Anleitungen.
		Zu wenig Klarspüler	Erhöhen Sie die Abgabemenge des Klarspülers bzw. füllen Sie Klarspüler nach.
		Das Geschirr wurde zu schnell entfernt.	Entleeren Sie den Geschirrspüler nicht direkt nach Ende des Spülgangs. Öffnen Sie die Tür einen Spalt, so dass der Dampf entweichen kann. Beginnen Sie mit dem Entleeren des Geschirrspülers, sobald das Geschirr sich lauwarm anfühlt. Leeren Sie zuerst den unteren Korb. So vermeiden Sie, dass das Wasser vom oberen Korb hinuntertropft.
		Es wurde falsches Spülprogramm gewählt.	Beim Kurzprogramm ist die Temperatur niedriger. Das beeinträchtigt auch die Spüleistung. Wählen Sie ein Programm mit langer Spülzeit.
	Einsatz vom Besteck mit Beschichtung schlechter Qualität	Das Ablassen von Wasser ist schwieriger bei diesen Gegenständen. Diese Art von Besteck und Geschirr gehört nicht in den Geschirrspüler.	

Fehlercodes

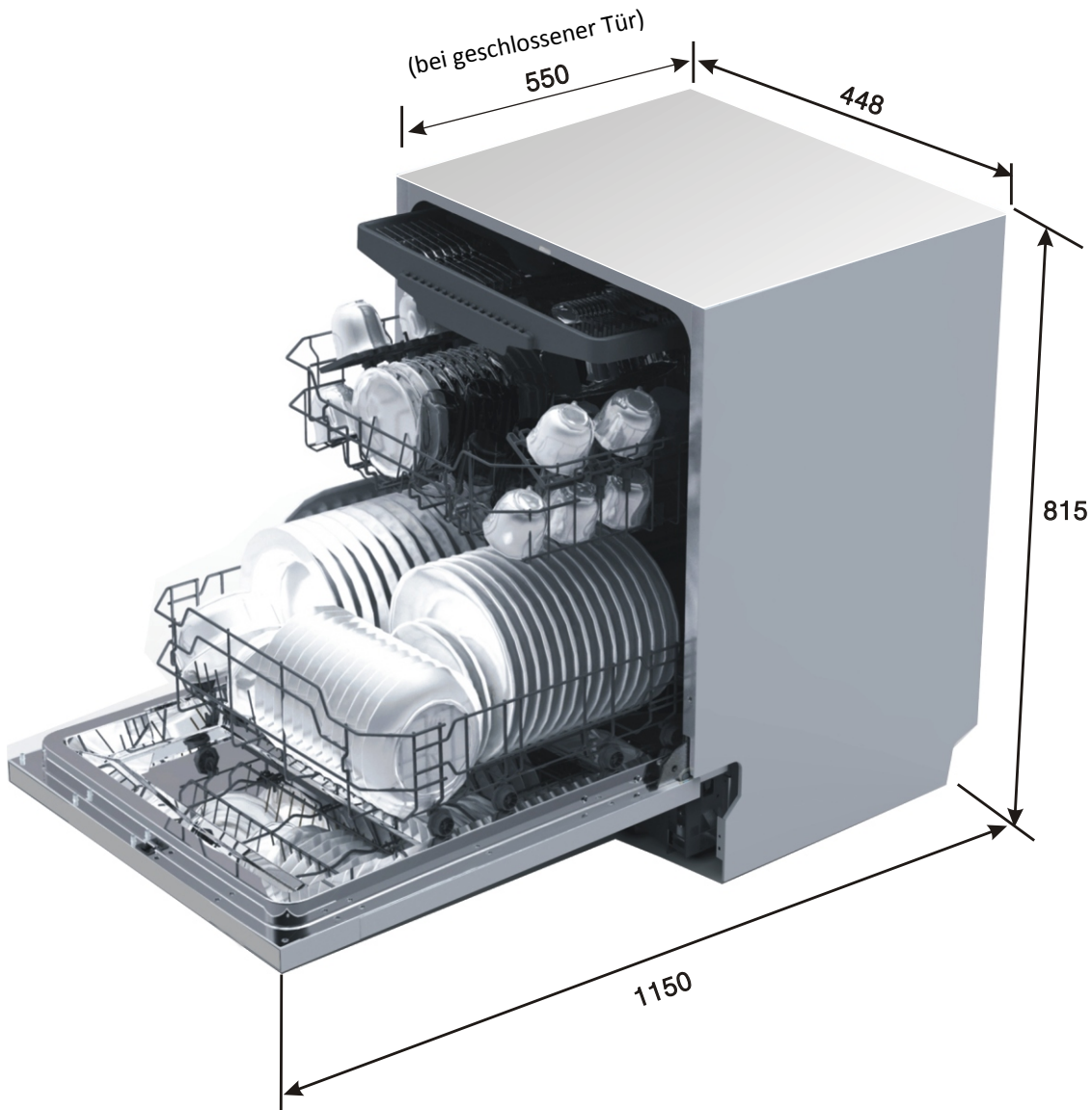
Wenn Fehlfunktionen auftreten, zeigt das Gerät Fehlercodes an, um Sie zu warnen:

Codes	Bedeutung	Wahrscheinliche Gründe
E1	Wasseraufnahme dauert länger.	Wasserhahn ist nicht geöffnet, Wasserzulauf ist beschränkt bzw. ist der Wasserdruck zu niedrig.
E4	Überlauf	Ein Geschirrspülerteil ist undicht.

⚠️ WARNUNG!

- Wenn das Wasser überläuft, sperren Sie den Hauptwasserhahn ab, bevor Sie den Service anrufen.
- Wenn sich aufgrund des Überlaufens oder einer kleinen Leckage Wasser in der Auffangwanne befindet, soll es vor erneutem Maschinenstart entfernt werden.

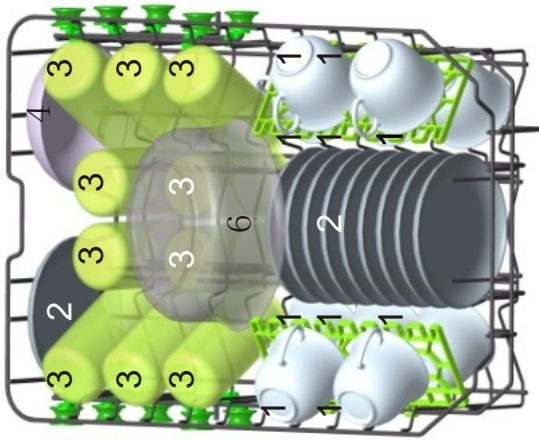
Technische Information



Höhe:	815 mm
Breite:	448 mm
Tiefe:	550 mm (bei geschlossener Klappe)
Spannungsversorgung:	siehe Typenschild
Volumen:	10 Geschirrssets

Beladen von Körnern gemäß En50242

1. Oberer Korb:



Tassen



Untertassen



Gläser



Kleine Servierschüssel



Mittelgroße Servierschüssel



Große Servierschüssel



Dessertschalen



Flache Teller

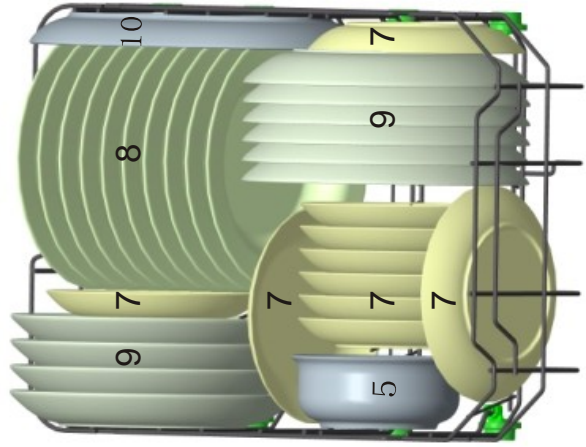


Suppenteller

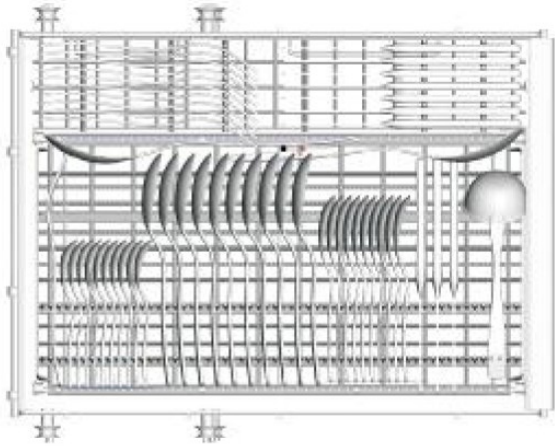


Servierplatte

2. Unterer Korb:



3. Besteckkorb:



1 Suppenlöffel



2

Gabeln



3 Messer



4 Teelöffel



5 Teelöffel



6 Servierlöffel



7 Serviergabeln



8 Soßenkellen



Information zu Vergleichbarkeitstests gemäß EN 50242

Volumen: 10 Geschirrsatz

Position des unteren Korbs: untere Position

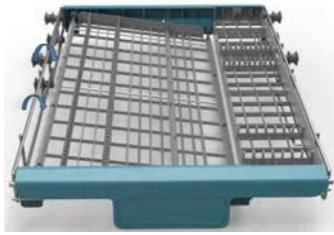
Programm: ECO

Klarspülereinstellung: 6

Enthärtereinstellung: H4

Der Besteckkorb kann in zwei Positionen eingestellt werden:

Position 1



Position 1: Den linken Korb anheben, der linke Korb rutscht in die schräge Position.

Position 1: Den linken Korb anheben, der linke Korb rutscht in die

Position 2



Position zwei: Den linken Korb in die untere Position bringen, der Korb liegt flach.

Technisches Datenblatt

Datenblatt für Haushaltsgeschirrspüler gemäß der EU Richtlinie 1059/2010

Hersteller	AMICA
Typ/ Bezeichnung	EGSP 14384 V
Standard-Geschirrsatz	10
Energieeffizienzklasse ①	A+
Jährlicher Energieverbrauch ②	238 kWh
Energieverbrauch des Standardspülgangs	0,83 kWh
Leistungsaufnahme im Aus-Zustand	0,5 W
Leistungsaufnahme im unausgeschalteten Zustand	1,0 W
Jährlicher Wasserverbrauch ③	2520 Liter
Trocknungseffizienzklasse ④	A
Standardprogramm ⑤	ECO 50°C
Programmdauer des Standardspülgangs	175 min
Luftschallemissionen	47 dB (A) r e 1 pW
Installation	Einbau
Einbau möglich	Ja
Höhe	81,5 cm
Breite	44,8 cm
Tiefe (mit Verbindungselementen)	55 cm
Stromverbrauch	1930 W
Versorgungsspannung/Frequenz	230 V ~ / 50 Hz
Wasserdruck (Fließdruck)	0,4-10 bar = 0,04-1 Mpa

ANMERKUNG:

- ① A+++ (die höchste Energieeffizienzklasse) bis D (die niedrigste Energieeffizienzklasse)
- ② Jährlicher Energieverbrauch 238kWh pro Jahr, auf Grundlage von 280 Standardspülzyklen mit Auffüllen mit Kaltwasser und von Energieverbrauch in Sparprogrammen. Der tatsächliche Energieverbrauch hängt von der Art des Betriebs des Gerätes ab.
- ③ Wasserverbrauch "2520" Liter pro Jahr, bei 280 Standard Reinigungszyklen. Der tatsächliche Wasserverbrauch hängt von der Art des Betriebs des Gerätes ab.
- ④ A (die höchste Effizienzklasse) bis G (die niedrigste Effizienzklasse)
- ⑤ Dieses Programm ist für die Reinigung von normal verschmutztem Geschirr bestimmt und stellt hinsichtlich des Energie- und Wasserverbrauchs das effektivste Programm für diese Art von Geschirr dar.

Das in dieser Version ausgelieferte Gerät erfüllt die Europäischen Normen und Richtlinien:

- LVD 2006/95/EC
- EMC2004/108/EC
- EUP 2009/125/EC

Die vorstehenden Werte wurden laut Normen unter bestimmten Betriebsbedingungen ermittelt. Die Ergebnisse können sich je nach der Menge und Verschmutzung des Geschirrs, der Wasserhärte, der Menge des Spülmittels usw. wesentlich voneinander unterscheiden.

Die Bedienungsanleitung wurde auf der Grundlage der Normen und Standards der Europäischen Union erstellt.