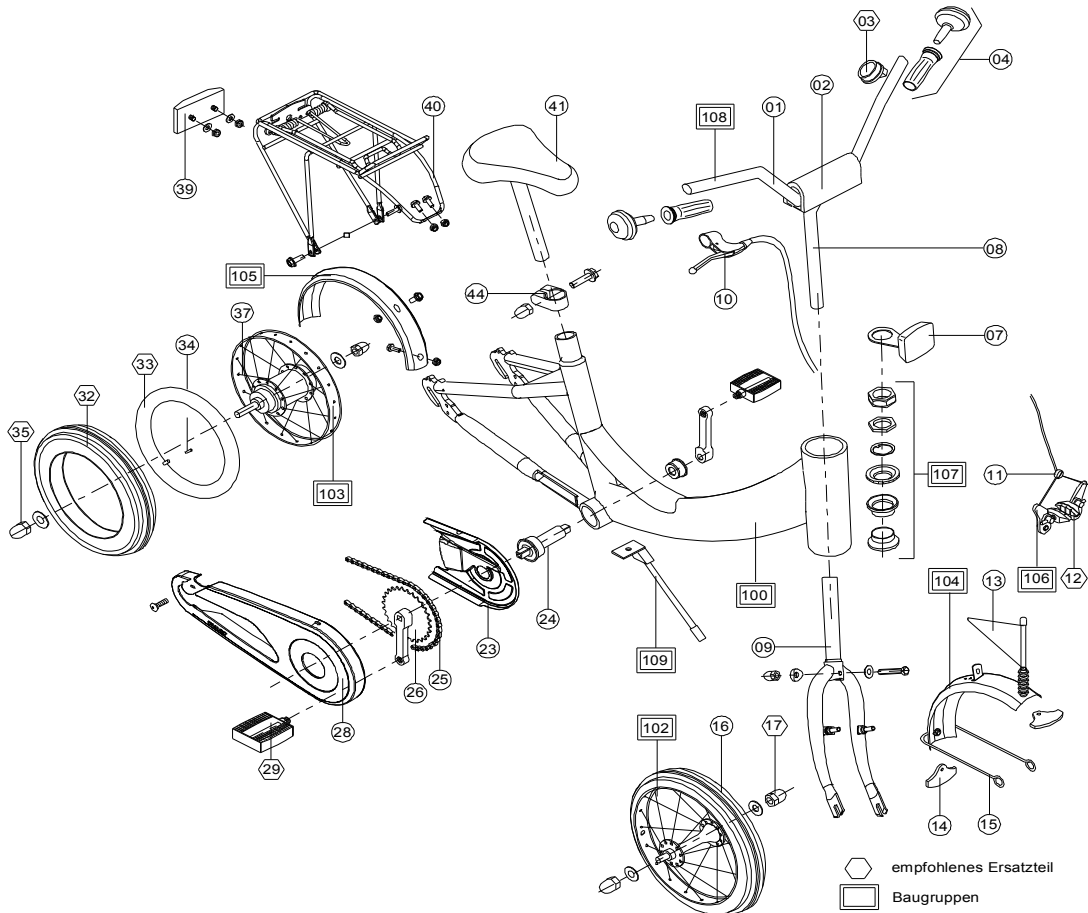


ZL 18 2014



Pos.	Bezeichnung	VPE	flieder	blau	Lillifée	C.Sharky	kiwi	Stück/ Fzg.
			4324	4322	4329	4328	4325	
			BS 03	BS 02	BS 04	BS 04	BS 03	
			A-Nr.	A-Nr.	A-Nr.	A-Nr.	A-Nr.	
1	Lenkerbügel	1	06267078	06267078	06267078	06202016	06267078	1
2	Lenkerpolster	1	00001096	00001096	00001096	00001096	00001096	1
3	Glocke	1	00010254	00000250	00020255	00020256	00010254	1
4	Lenkergriffe PUKY D=22	2	50010261	50010261	50010261	50010261	50010261	2
7	Vorderer Reflektor	2	09262049	09262049	09262049	09262049	09262049	1
8	Lenkervorbau L=210	1	00010402	00010402	00010402	00010402	00010402	1
9	Gabel	1	56203021	56244027	59267024	56203027	56264025	1
10	Bremsgriff mit Schelle	1	00010291	00010291	00010291	00010291	00010291	1
11	Verbindungskabel Z-Type A/73	1	00010309	00010309	00010309	00010309	00010309	1
12	Bremsklotz	2	00042406	00042406	00042406	00042406	00042406	2
13	Wimpel	1	59110159	59110159	50265059	56401109	59110159	1
14	Kantenschutz	10	00000322	00000322	00000322	00000322	00000322	2
15	Schutzblechstrebe vorne	1	50001045	50001045	50001045	50001045	50001045	1
16	Vorderrad unbereift	1	56253109	56253109	56253109	56253109	56253109	1
17	Hutmutter für Vorderrad	10	00000547	00000547	00000547	00000547	00000547	2
23	Kettenschutzhalteblech	1	00043618	00043618	00043618	00043618	00043618	1
24	Kompaktlager, Combolager	1	00010054	00010054	00010054	00010054	00010054	1
25	Kette Länge 78 Glieder	1	00248279	00248279	00248279	00248279	00248279	1
26	Kurbelsatz mit Zahnkranz L=111	1	00000066	00000066	00000066	00000066	00000066	1

Pos.	Bezeichnung	VPE	flieder	blau	Lillifée	C.Sharky	kiwi	Stück/ Fzg.
			4324	4322	4329	4328	4325	
			BS 03	BS 02	BS 04	BS 04	BS 03	
			A-Nr.	A-Nr.	A-Nr.	A-Nr.	A-Nr.	
28	Kettenschutz Außenteil	1	50043345	51043345	52043345	50043346	53043345	1
29	Pedale, Paar	1	00010630	00010630	00010630	00010630	00010630	1
32	Reifen 18 x 1,75	1	00000083	00000083	00000083	00000083	00000083	2
33	Schlauch 18 x 1,75 o. Ventil	1	00000795	00000795	00000795	00000795	00000795	2
34	Ventil	1	09613020	09613020	09613020	09613020	09613020	2
35	Hutmutter für Hinterrad	10	00000544	00000544	00000544	00000544	00000544	2
37	Hinterrad unbereift	1	56201639	56201639	56201639	56201639	56201639	1
39	Hinterer Reflektor	2	50010740	50010740	50010740	50010740	50010740	1
40	Gepäckträger	1	50010295	50010295	50010295	50010295	50010295	1
41	Sattel mit Stütze	1	00010732	00010732	00010732	00010732	00010732	1
44	Klemmring D=25,4	1	00000428	00000428	00000428	00000428	00000428	1
100	Rahmen	1	56240011	56244017	56243014	56242017	56264015	1
102	Vorderrad bereift 18 x 1,75	1	56253089	56253089	56253089	56253089	56253089	1
103	Hinterrad bereift 18 x 1,75	1	56202801	56202801	56202801	56202801	56202801	1
104	Schutzblech vorne	1	06203039	06203039	09267054	06203036	06203039	1
105	Schutzblech hinten kpl.	1	56203046	56203046	59267064	56203046	56203046	1
106	Cantilever-Felgenbremse kpl.	1	50042407	50042407	50042407	50042407	50042407	1
107	Steuersatz D=26,5	1	00001023	00001023	00001023	00001023	00001023	1
108	Lenker	1	09265069	09265069	09265069	06203056	09265069	1
109	Seitenständer	1	00001024	00001024	00001024	00001024	00001024	1
	Ausbesserungslack (Rahmen)	1	06000075	09000029	09000072	06000074	06000076	
	Ausbesserungslack (Lenker)	1	09000036	09000036	09000036	06000073	09000036	