



INHALTSVERZEICHNIS

1. SICHERHEITSHINWEISE.....	3
2. SICHERHEITSANWEISUNGEN.....	6
3. GERÄTEBESCHREIBUNG.....	8
4. ZUBEHÖR.....	9
5. BEDIENFELD.....	10
6. PROGRAMMTABELLE.....	11
7. OPTIONEN.....	14
8. VOR DER ERSTEN INBETRIEBNAHME.....	15
9. TÄGLICHER GEBRAUCH.....	15
10. TIPPS UND HINWEISE.....	18
11. REINIGUNG UND PFLEGE.....	19
12. FEHLERSUCHE.....	22
13. TECHNISCHE DATEN.....	24
14. MONTAGE.....	25

FÜR PERFEKTE ERGEBNISSE

Danke, dass Sie sich für dieses AEG-Produkt entschieden haben. Wir haben es geschaffen, damit Sie viele Jahre von seiner ausgezeichneten Leistung und den innovativen Technologien, die Ihnen das Leben erleichtern, profitieren können. Es ist mit Funktionen ausgestattet, die in gewöhnlichen Geräten nicht vorhanden sind. Nehmen Sie sich ein paar Minuten Zeit zum Lesen, um seine Vorzüge kennen zu lernen.

Besuchen Sie uns auf unserer Website, um:



Anwendungshinweise, Prospekte, Fehlerbehebungs- und Service-Informationen zu erhalten:

www.aeg.com



Ihr Produkt für einen besseren Service zu registrieren:

www.registreaeg.com



Zubehör, Verbrauchsmaterial und Original-Ersatzteile für Ihr Gerät zu kaufen:

www.aeg.com/shop

REPARATUR- UND KUNDENDIENST

Bitte verwenden Sie ausschließlich Original-Ersatzteile für Ihre Produkte.

Halten Sie folgende Angaben bereit, wenn Sie sich an den Kundendienst wenden
Modell, Produktnummer (PNC), Seriennummer.

Die Informationen finden Sie auf dem Typenschild.



Warn-/ Sicherheitshinweise



Allgemeine Informationen und Empfehlungen



Umwelthinformationen

Änderungen vorbehalten.

1. ⚠ SICHERHEITSHINWEISE

Lesen Sie vor der Montage und dem Gebrauch des Geräts zuerst die Gebrauchsanleitung. Der Hersteller übernimmt keine Verantwortung für Verletzungen und Beschädigungen durch unsachgemäße Montage. Bewahren Sie die Gebrauchsanleitung griffbereit auf.



- Lesen Sie bitte die mitgelieferte Anleitung.

1.1 Allgemeine Sicherheit

- Nehmen Sie keine technischen Änderungen am Gerät vor.
- Wenn der Wäschetrockner auf einer Waschmaschine aufgestellt wird, muss die Befestigung mithilfe des Bausatzes Wasch-Trocken-Säule erfolgen. Der Bausatz Wasch-Trocken Säule, der bei Ihrem autorisierten Lieferanten erhältlich ist, kann nur für die in der mitgelieferten Anleitung aufgeführten Geräte verwendet werden. Lesen Sie die Anleitung aufmerksam vor der Montage (siehe Montageanleitung).
- Das Gerät kann freistehend oder unter einer Küchenarbeitsplatte in einer Nische mit den entsprechenden Abmessungen montiert werden (siehe Montageanleitung).
- Das Gerät darf nicht hinter einer verschließbaren Tür, einer Schiebetür oder einer Tür mit einem Scharnier, das dem des Gerätes gegenüber liegt und eine vollständige Öffnung der Gerätetür verhindert, aufgestellt werden.
- Die Lüftungsöffnungen im Gerätesockel (falls vorhanden) dürfen nicht von einem Teppichboden blockiert werden.
- Stecken Sie den Netzstecker erst nach Abschluss der Montage in die Steckdose. Stellen Sie sicher, dass der Netzstecker nach der Montage noch zugänglich ist.

- Der Raum, in dem das Gerät aufgestellt wird, muss gut belüftet sein, damit keine Gase in den Raum zurückströmen, die von offenem Feuer oder von anderen Geräten stammen, die mit Brennstoffen arbeiten.
- Die Abluft darf nicht über denselben Abzug abgeleitet werden, durch den der Dunstabzug von mit Gas oder sonstigen Brennstoffen betriebenen Geräten gewährleistet wird. (falls zutreffend)
- Wenn das Netzkabel beschädigt ist, muss es vom Hersteller, seinem autorisierten Kundenservice oder einer gleichermaßen qualifizierten Person ausgetauscht werden, um Gefahrenquellen zu vermeiden.
- Beachten Sie die maximale Beladungsmenge von 8 kg (siehe Kapitel „Programmtabelle“).
- Verwenden Sie das Gerät nicht, wenn es mit Industriechemikalien gereinigt wurde.
- Wischen Sie die um das Gerät ggf. angesammelten Flusen weg.
- Benutzen Sie das Gerät niemals ohne Filter. Reinigen Sie den Flusenfilter vor oder nach jedem Gebrauch.
- Trocknen Sie keine ungewaschenen Wäschestücke im Trockner.
- Wäschestücke, die mit Speiseöl verschmutzt sind oder die mit Aceton, Alkohol, Kerosin, Fleckentfernern, Terpentin und Wachsentfernern behandelt worden sind, müssen vor dem Trocknen in dem Wäschetrockner in heißem Wasser und zusätzlichem Waschmittel gewaschen werden.
- Artikel wie Schaumgummi (Latexschaumgummi), Duschhauben, imprägnierte Textilien, gummibeschichtete Wäschestücke und Kleider oder Kissen mit Schaumgummipolster dürfen in dem Gerät nicht getrocknet werden.
- Weichspüler oder ähnliche Produkte dürfen nur entsprechend den Herstelleranweisungen benutzt werden.

- Entfernen Sie alle Gegenstände, wie Feuerzeuge und Streichhölzer, aus den Taschen.
- Wenn Sie die Trockentrommel vor dem Ende des Trockengangs anhalten müssen, entnehmen Sie bitte sofort die gesamte Wäsche und breiten Sie diese zur Wärmeableitung aus.
- Der letzte Teil eines Trockenprogramms findet ohne Hitze statt (Abkühlzyklus), um sicherzustellen, dass die Wäsche auf einer Temperatur bleibt, bei der sie nicht beschädigt wird.
- Schalten Sie das Gerät immer aus und ziehen Sie den Netzstecker aus der Steckdose, bevor Reinigungsarbeiten durchgeführt werden.

1.2 Sicherheit von Kindern und schutzbedürftigen Personen



WARNUNG!

Erstickungs- und Verletzungsgefahr sowie Gefahr einer dauerhaften Behinderung.

- Das Gerät kann von Kindern ab 8 Jahren und Personen mit eingeschränkten physischen, sensorischen oder geistigen Fähigkeiten oder mit mangelnder Erfahrung und/oder mangelndem Wissen nur dann verwendet werden, wenn sie durch eine für ihre Sicherheit zuständige Person beaufsichtigt werden oder in die sichere Verwendung des Geräts eingewiesen wurden und die mit dem Gerät verbundenen Gefahren verstanden haben.
- Kinder dürfen nicht mit dem Gerät spielen.
- Halten Sie Kinder unter 3 Jahren vom Gerät fern, wenn sie nicht ständig beaufsichtigt werden.
- Alle Verpackungsmaterialien von Kindern fernhalten.
- Alle Reinigungsmittel von Kindern fernhalten.
- Halten Sie Kinder und Haustiere vom geöffneten Gerät fern.
- Falls Ihr Gerät mit einer Kindersicherung ausgestattet ist, empfehlen wir, diese einzuschalten.

- Wartung oder Reinigung des Geräts dürfen nicht von Kindern ohne Aufsicht erfolgen.

2. SICHERHEITSANWEISUNGEN

2.1 Montage

- Entfernen Sie das Verpackungsmaterial.
- Stellen Sie ein beschädigtes Gerät nicht auf und benutzen Sie es nicht.
- Halten Sie sich an die mitgelieferte Montageanleitung.
- Seien Sie beim Umsetzen des Geräts vorsichtig, denn es ist schwer. Tragen Sie stets Sicherheitshandschuhe.
- Das Gerät darf nicht an einem Ort aufgestellt oder verwendet werden, an dem die Temperatur unter 5 °C absinken oder auf über 35°C steigen kann.
- Stellen Sie sicher, dass der Boden, auf dem das Gerät aufgestellt wird, eben, hitzebeständig und sauber ist.
- Stellen Sie sicher, dass die Luft zwischen Gerät und Boden zirkulieren kann.
- Das Gerät darf ausschließlich stehend transportiert oder umgesetzt werden.
- Die Geräterückseite muss gegen die Wand zeigen.
- Überprüfen Sie den waagrechten Stand des Geräts mit einer Wasserwaage, wenn es an seinen endgültigen Platz gestellt wird. Richten Sie es gegebenenfalls mit den Schraubfüßen waagrecht aus.

2.2 Elektrischer Anschluss



WARNUNG!

Brand- und Stromschlaggefahr.

- Das Gerät muss geerdet sein.
- Stellen Sie sicher, dass die elektrischen Daten auf dem Typenschild den Daten Ihrer Stromversorgung entsprechen. Wenden Sie sich andernfalls an eine Elektrofachkraft.
- Schließen Sie das Gerät nur an eine ordnungsgemäß installierte Schutzkontaktsteckdose an.

- Verwenden Sie keine Mehrfachsteckdosen oder Verlängerungskabel.
- Ziehen Sie nicht am Netzkabel, wenn Sie das Gerät von der Stromversorgung trennen möchten. Ziehen Sie stets am Netzstecker.
- Fassen Sie das Netzkabel oder den Netzstecker nicht mit nassen Händen an.
- Nur für GB und Irland. Das Gerät besitzt einen Netzstecker mit einer 13 A Sicherung. Muss die Sicherung im Netzstecker ausgetauscht werden, setzen Sie eine 13 A Sicherung des Typs ASTA (BS 1362) ein.
- Das Gerät entspricht den EWG-Richtlinien.

2.3 Gebrauch



WARNUNG!

Verletzungs-, Stromschlag-, Brand-, Verbrennungsgefahr sowie Risiko von Schäden am Gerät.

- Das Gerät ist ausschließlich für die Verwendung im Haushalt vorgesehen.
- Beschädigte Wäschestücke mit Wattierungen oder Füllungen dürfen nicht im Gerät getrocknet werden.
- Nur Textilien trocknen, die für Wäschetrockner geeignet sind. Beachten Sie die Pflegehinweise auf dem Textiletikett.
- Für Wäsche, die mit einem Fleckentferner behandelt wurde, muss vor dem Trocknen ein zusätzlicher Spülgang durchgeführt werden.
- Das Kondenswasser/destillierte Wasser darf nicht getrunken oder für das Zubereiten von Speisen verwendet werden. Dies kann bei Mensch und Tier gesundheitliche Schäden hervorrufen.
- Setzen oder stellen Sie sich niemals auf die geöffnete Gerätetür.

- Trocknen Sie keine tropfnassen Wäschestücke im Trockner.

2.4 Innenbeleuchtung



WARNUNG!
Verletzungsgefahr.

- Sichtbare LED-Abstrahlung; vermeiden Sie es, direkt in den Lichtstrahl zu blicken.
- Die Leuchtmittel in diesem Gerät sind nur für Haushaltsgeräte geeignet. Benutzen Sie sie nicht für die Raumbelichtung.
- Für den Austausch der Innenbeleuchtung wenden Sie sich bitte an den Kundendienst.

2.5 Reinigung und Pflege



WARNUNG!
Verletzungsgefahr sowie Risiko von Schäden am Gerät.

- Reinigen Sie das Gerät nicht mit einem Wasser- oder Dampfstrahl.
- Reinigen Sie das Gerät mit einem weichen, feuchten Tuch. Verwenden Sie ausschließlich Neutralreiniger. Benutzen Sie keine Scheuermittel,

scheuernde Reinigungsschwämmchen, Lösungsmittel oder Metallgegenstände.

2.6 Kompressor



WARNUNG!
Das Gerät könnte beschädigt werden.

- Das Kompressorsystem des Wäschetrockners ist mit einem speziellem Mittel gefüllt, das keine Fluorchlorkohlenwasserstoffe enthält. Das System muss dicht bleiben. Eine Beschädigung des Systems kann zu einem Leck führen.

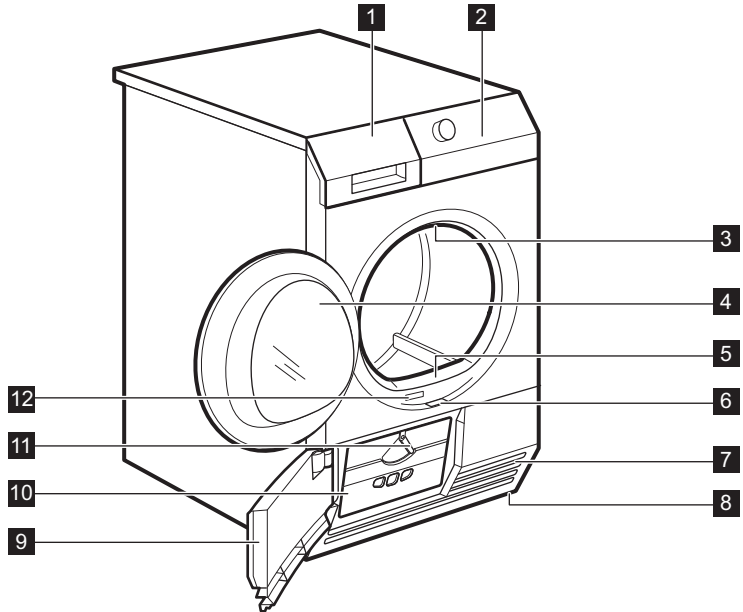
2.7 Entsorgung



WARNUNG!
Verletzungs- und Erstickungsgefahr.

- Trennen Sie das Gerät von der Stromversorgung.
- Schneiden Sie das Netzkabel ab, und entsorgen Sie es.
- Entfernen Sie das Türschloss, um zu verhindern, dass sich Kinder oder Haustiere in dem Gerät einschliessen.

3. GERÄTEBESCHREIBUNG



- 1** Wasserbehälter
- 2** Bedienfeld
- 3** Innenbeleuchtung
- 4** Gerätetür
- 5** Filter
- 6** Taste zum Öffnen der Wärmetauschertür
- 7** Luftschlitze
- 8** Schraubfüße
- 9** Zugangstür zum Wärmetauscher
- 10** Wärmetauscherabdeckung

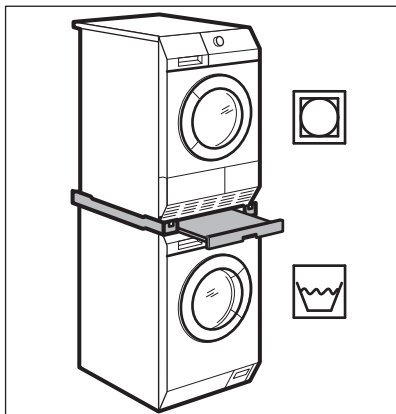
- 11** Taste zum Verriegeln der Wärmetauscherabdeckung
- 12** Typenschild



Die Einfülltür kann vom Benutzer an der gegenüberliegenden Seite angebracht werden. So kann die Wäsche in einigen Fällen einfacher eingelegt und entnommen werden (siehe separate Broschüre).

4. ZUBEHÖR

4.1 Bausatz Wasch-Trocken-Säule



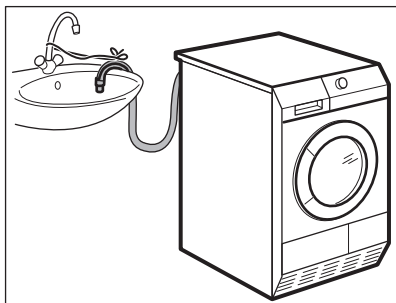
Zubehörbezeichnung: SKP11, STA8, STA9

Sie erhalten den Bausatz bei Ihrem Vertragshändler.

Der Bausatz Wasch-Trocken-Säule kann nur mit den in der Broschüre aufgeführten Waschmaschinen verwendet werden. Siehe beiliegende Broschüre.

Lesen Sie die dem Zubehör beiliegende Anleitung sorgfältig durch.

4.2 Bausatz zur Ableitung des Kondenswassers



Zubehörbezeichnung: DK11.

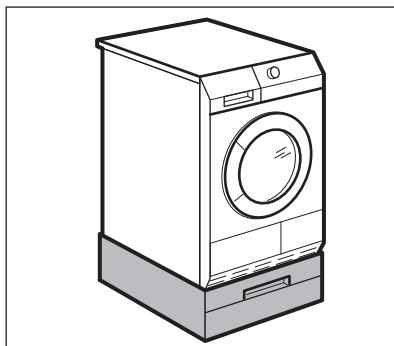
Erhältlich bei Ihrem autorisierten Händler (kann bei einigen Modellen des Wäschetrockners angebracht werden)

Zubehör für die Ableitung des Kondenswassers in ein Waschbecken, einen Siphon, einen Gully o. ä. Nach der Montage wird der Wasserbehälter automatisch geleert. Der Wasserbehälter muss im Gerät bleiben.

Der Schlauch muss mindestens 50 cm und höchstens 1 m über dem Boden installiert werden. Der Schlauch darf keine Schleife bilden. Kürzen Sie den Schlauch bei Bedarf.

Lesen Sie die dem Zubehör beiliegende Anleitung sorgfältig durch.

4.3 Sockel mit Schublade



Zubehörbezeichnung: PDSTP10.

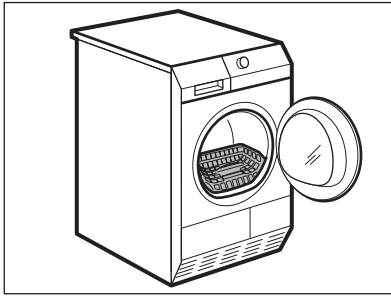
Sie erhalten den Bausatz bei Ihrem Vertragshändler.

Damit wird das Gerät auf eine höhere Ebene gebracht und das Be- und Entladen erleichtert.

Die Schublade kann zur Aufbewahrung von Wäsche benutzt werden, z. B. für Handtücher, Reinigungsprodukte usw.

Lesen Sie die dem Zubehör beiliegende Anleitung sorgfältig durch.

4.4 Trockenkorb



Zubehörbezeichnung: RA5, RA6, RA11, RA12.

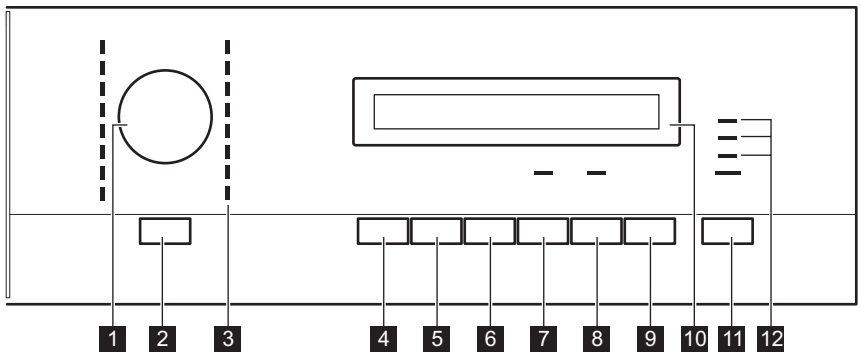
Erhältlich bei Ihrem autorisierten Händler (kann bei einigen Modellen des Wäschetrockners angebracht werden). Informieren Sie sich bei Ihrem Händler oder auf der Website, ob das Zubehör mit Ihrem Gerät kompatibel ist.

Trocknenkorb zum sicheren Trocknen im Wäschetrockner von:

- Turnschuhen
- Wolle
- Stofftieren
- Dessous

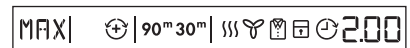
Lesen Sie die dem Zubehör beiliegende Anleitung sorgfältig durch.

5. BEDIENFELD








- 1 Programmwahlschalter
- 2 Taste Ein/Aus
- 3 Programmkontrolllampen
- 4 Taste Trocken Plus
- 5 Taste Reverse Plus
- 6 Taste Knitterschutz
- 7 Taste Zeit Sparen
- 8 Taste Zeitwahl
- 9 Taste Zeitvorwahl
- 10 Display
- 11 Taste Start/Pause
- 12 Kontrolllampen:
Behälter - Wasserbehälter leeren
Sieb - Sieb reinigen
Kondensator - Prüfung des Wärmetauschers

5.1 Display




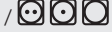





MIN	Standard-Trocken-grad
MED	mittlerer Trocken-grad
MAX	höchster Trocken-grad
⊕	Reverse Plus Option eingeschaltet
30m/90m	Dauer der Knitter-schutzphase


	Anzeige Trockenphase
	Anzeige Abkühlphase
	Anzeige Knitterschutzphase
	Kindersicherung eingeschaltet
	Option Zeitvorwahl eingeschaltet

2.00	Anzeige der Programmdauer
10' - 2.00	Eingestelltes Zeitprogramm (10 Minuten - 2 Stunden)
0	
30' - 20h	Eingestellte Zeitvorwahl (30 Minuten - 20 Stunden)

6. PROGRAMMTABELLE


Programme	Beladung ¹⁾	Wäschetyp / Pflegesymbol
Baumwolle		
Extratrocken	8 kg	Trockengrad: Extratrocken. / ☺☺☺
Schranktrocken +	8 kg	Trockengrad: Schranktrocken +. / ☺☺☺
Schranktrocken  ²⁾³⁾	8 kg	Trockengrad: Schranktrocken. / ☺☺☺
Bügeltrocken ²⁾	8 kg	Trockengrad: Bügeltrocken. / ☺☺☺
Jeans	8 kg	Zum Trocknen von Freizeitkleidung wie Jeans, Sweatshirts mit unterschiedlicher Materialstärke (z. B. am Kragen, an den Manschetten und Nähten). / ☺☺☺☺
Bettwäsche	3 kg	Zum Trocknen von Bettwäsche wie: Einzel-/Doppelbettlaken, Kissenzuzügen, Tagesdecken. / ☺☺☺☺
Daunen	3 kg	Zum Trocknen von 1-2 Bettdecken und Kopfkissen (mit Feder-, Daunen- oder Synthetikfüllung). / ☺☺☺☺
Zeitprogramm	8 kg	Für dieses Programm kann die Option Zeitprogramm verwendet und die Programmdauer eingestellt werden. / ☺☺☺☺
Mischgewebe		

Programme	Beladung ¹⁾	Wäschetyp / Pflegesymbol
Extratrocken	3,5 kg	Trockengrad: Extratrocken. / 
Schrantrocken ²⁾	3,5 kg	Trockengrad: Schrantrocken. / 
Bügeltrocken	3,5 kg	Trockengrad: Bügeltrocken. / 
Leichtbügeln	1 kg (oder 5 Hemden)	Pflegeleichte Textilien, die nur leicht gebügelt werden müssen. Das Trocknungsergebnis kann je nach Gewebeat unterschiedlich ausfallen. Schütteln Sie jedes Wäschestück leicht aus, bevor Sie es in das Gerät legen. Nehmen Sie die Wäsche unmittelbar nach Abschluss des Programms aus dem Gerät und hängen Sie sie auf Kleiderbügel. / 
Active Wear	2 kg	Zum Trocknen von Outdoor Kleidung, Sport- und Florgewebe, imprägnierten und atmungsaktiven Jacken, Jacken mit herausnehmbarem Fleeceteil oder Innenwattierung.
Seide	1 kg	Zum Trocknen von Seide und Dessous mit Warmluft und sanfter Bewegung. / 
Wolle ⁴⁾	1 kg	Zum Trocknen von Textilien aus Wolle. Die Kleidungsstücke werden weich und anschmiegsam. Wir empfehlen, die Wäsche sofort nach dem Programmende zu entnehmen. Um den Restfeuchtegrad der Wäsche zu erhöhen oder zu reduzieren, verwenden Sie die Funktion Trocken Plus.  WOOL HAND WASH SAFE

Programme	Bela- dung ¹⁾	Wäschetyp / Pflegesymbol
Mix Extra Kurz	3 kg	Zum Trocknen von Textilien aus Baumwolle und Synthetikgeweben /  bei niedriger Temperatur.


¹⁾ Die Angabe des maximalen Gewichts bezieht sich auf trockene Wäsche.

²⁾ **Nur für Prüfinstitute:** Standardprogramme für Prüfungen sind im Dokument EN 61121 angegeben. Ist der Restfeuchtgrad der Wäsche nicht zufriedenstellend, stellen Sie das Programm über die Option Trocken Plus entsprechend ein. Reinigen Sie den Filter nach jedem Programm.

³⁾ Das  Baumwolle Schranktrocken-Programm ist das „Standardprogramm für Baumwolle“ und eignet sich zum Trocknen von normaler, feuchter Baumwollwäsche und ist in Bezug auf den Energieverbrauch zum Trocknen feuchter Baumwollwäsche das effizienteste Programm.

⁴⁾ Das Programm Wolle dieses Wäschetrockners wurde von der **Woolmark** Company geprüft und anerkannt. Dieses Programm eignet sich zum Trocknen von Kleidungsstücken aus Wolle, die mit dem Hinweis „Handwäsche“ versehen sind, jedoch ausschließlich dann, wenn diese zuvor mit einem von **Woolmark** anerkannten Handwäsche-Programm gewaschen wurden, und bei der Trocknung die Herstelleranleitung befolgt wird. **1780SW13W**.

6.1 Programm- und Optionsauswahl

Programme ¹⁾	Optionen				
	Trocken Plus	Reverse Plus	Knitterschutz	Zeit Sparen	Zeitwahl
Baumwolle; Extratrocken	■		■	■	
Baumwolle; Schranktrocken +	■		■	■	
Baumwolle; Schranktrocken 	■		■	■	
Baumwolle; Bügeltrocken	■		■	■	
Jeans	■		■	■	
Bettwäsche	■		■		
Daunen	■				
Zeitprogramm			■		■
Mischgewebe; Extratrocken	■	■	■	■	
Mischgewebe; Schranktrocken	■	■	■	■	
Mischgewebe; Bügeltrocken	■	■	■	■	
Leichtbügeln	■		■		

Programme ¹⁾	Optionen				
	Trocken Plus	Reverse Plus	Knitterschutz	Zeit Sparen	Zeitwahl
Active Wear	■				
Seide	■				
Wolle	■				■ ²⁾
Mix Extra Kurz	■		■	■	

1) Sie können zusammen mit dem Programm eine oder mehrere Optionen wählen.

2) Nur mit Trockenkorb – siehe Kapitel ZUBEHÖR

6.2 Verbrauchswerte

Programm	U/min / Restfeuchte	Trockenzeit	Energieverbrauch
Baumwolle 8 kg			
Schrantrocken	1400 U/min / 50%	189 Min.	1,32 kWh
	1000 U/min / 60%	215 Min.	1,51 kWh
Bügelrocken	1400 U/min / 50%	144 Min.	1,04 kWh
	1000 U/min / 60%	164 Min.	1,19 kWh
Mischgewebe 3,5 kg			
Schrantrocken	1200 U/min / 40 %	76 Min.	0,47 kWh
	800 U/min / 50%	86 Min.	0,53 kWh

7. OPTIONEN

7.1 Trocken Plus


Mit dieser Option kann die Wäsche stärker getrocknet werden. Es stehen 3 Optionen zur Verfügung:

MIN - Die zum Programm gehörende Standardauswahl.

MED – Auswahl für leicht getrocknete Wäsche.

MAX – Auswahl für etwas stärker getrocknete Wäsche.

7.2 Reverse Plus

Zum sanften Trocknen empfindlicher und temperaturempfindlicher Textilien (z. B. Acryl, Viskose). Mit dieser Option kommt die Wäsche beinahe knitterfrei aus der Maschine. Für Textilien mit dem Symbol  auf dem Etikett.

7.3 Knitterschutz

Verlängert die Knitterschutzphase (30 Minuten) am Ende des Trockenprogramms auf 90 Minuten. Diese Option beugt Knitterfalten in den Textilien vor. Während der

Knitterschutzphase kann Wäsche entnommen werden.

7.4 Zeit Sparen

Die Programmdauer wird verkürzt, ohne die Trockenqualität zu beeinträchtigen. Das Programm kann bei Baumwolle um 30 % und bei Mischgewebe um 40 % verkürzt werden. Durch diese Funktion erhöht sich der Energieverbrauch.

7.5 Zeitwahl

Nur zusammen mit dem Zeitprogramm-Programm. Damit kann die Dauer des Trockenprogramms von min. 10 Minuten bis max. 2 Stunden (in Schritten von 10 Minuten) eingestellt werden.

7.6 Zeitvorwahl



Zur Verzögerung des Programmstarts um mindestens 30 Minuten bis höchstens 20 Stunden.

1. Wählen Sie ein Trockenprogramm und Optionen.
2. Drücken Sie wiederholt die Taste Zeitvorwahl.

Die erforderliche Zeit für die Verzögerung wird auf dem Display angezeigt (z.B. **12h** wenn das Programm nach 12 Stunden starten soll.)

3. Zum Einschalten der Zeitvorwahl-Option drücken Sie die Taste Start/Pause. Auf dem Display wird angezeigt, wie viel Zeit noch bis zum Programmstart verbleibt.

8. VOR DER ERSTEN INBETRIEBNAHME

Führen Sie vor der erstmaligen Inbetriebnahme des Geräts die folgenden Schritte aus:

- Reinigen Sie die Trommel des Wäschetrockners mit einem feuchten Tuch.
- Beladen Sie die Trommel mit feuchter Wäsche und starten Sie ein kurzes Programm (z. B. 30 Minuten).



Zu Beginn eines Trockengangs (in den ersten 3-5 Min.) ist der Geräuschpegel möglicherweise etwas höher. Dieser wird vom Kompressoranlauf erzeugt, was auch bei folgenden, mit einem Kompressor ausgestatteten Geräten normal ist: Kühl- und Gefrierschränke.





9. TÄGLICHER GEBRAUCH

9.1 Vorbereiten der Wäsche

- Schließen Sie ggf. alle Reißverschlüsse.
- Wenn Sie Bettbezüge trocknen, knöpfen Sie diese zu.
- Binden Sie sämtliche lose Gürtel oder Bänder (z. B. von Schürzen) zusammen, bevor Sie ein Programm starten.
- Entfernen Sie sämtliche Gegenstände aus den Taschen.
- Drehen Sie Wäschestücke mit Baumwollfutter auf links. Vergewissern Sie sich unbedingt, dass das Baumwollfutter außen ist.
- Wir empfehlen, die zu trocknende Geweart bei der Programmeinstellung zu berücksichtigen.
- Bunte und helle Textilien sollten nicht zusammen getrocknet werden. Kräftige Farben können auf hellere abfärben.
- Achten Sie auf die Auswahl von geeigneten Programmen für Trikotwäsche und Strickwaren, um das Einlaufen der Wäsche zu verhindern.
- Stellen Sie sicher, dass das Wäschegewicht den in der Programmtabelle angegebenen Maximalwert nicht überschreitet.

- Trocknen Sie nur Textilien, die für Wäschetrockner geeignet sind.

Beachten Sie die Pflegehinweise auf dem Textiletikett.

Textiletikett	Beschreibung
	Textilien, die für Wäschetrockner geeignet sind.
	Textilien, die für Wäschetrockner geeignet sind. Wählen Sie ein Programm mit Standardtemperatur.
	Textilien, die für Wäschetrockner geeignet sind. Wählen Sie ein Programm mit einer niedrigeren Temperatur.
	Textilien, die für Wäschetrockner nicht geeignet sind.

9.2 Einfüllen der Wäsche



ACHTUNG!

Die Wäsche nicht zwischen Gerätetür und Gummidichtung einklemmen.

1. Ziehen Sie die Gerätetür auf.
2. Legen Sie die Wäsche locker ein.
3. Schließen Sie die Gerätetür.

9.3 Einschalten des Geräts

Einschalten des Geräts:

Drücken Sie die Ein/Aus-Taste. Wenn das Gerät eingeschaltet ist, erscheinen auf dem Display einige Anzeigen.

9.4 Automatische Standby-Funktion

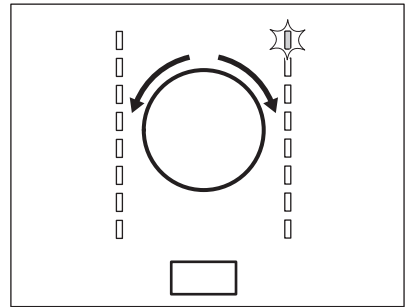
Die automatische Standby-Funktion schaltet das Gerät automatisch in folgenden Fällen aus, um den Energieverbrauch zu senken:

- Wenn die Start/Pause-Taste nicht innerhalb von 5 Min. betätigt wird.
- 5 Minuten nach Programmende.

Drücken Sie die Taste Ein/Aus, um das Gerät einzuschalten.

Wenn das Gerät eingeschaltet ist, erscheinen auf dem Display einige Anzeigen.

9.5 Einstellen eines Programms



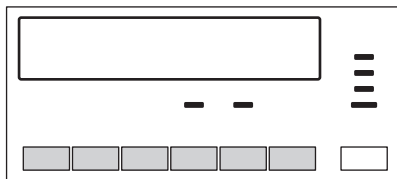
Wählen Sie das gewünschte Programm mit dem Programmwahlschalter aus. Die mögliche Programmdauer erscheint im Display.



Die angegebene Trockenzeit bezieht sich auf eine Beladung mit 5 kg für Baumwoll- und Jeansprogramme. Für andere Programme bezieht sich die Trockenzeit auf die empfohlene Beladungsmenge. Die Trockenzeit für Baumwoll- und Jeansprogramme ist länger, wenn die Beladung 5 kg übersteigt.

9.6 Optionen

Sie können zusammen mit dem Programm eine oder mehrere Optionen wählen.



Zum Ein- oder Ausschalten der Option die entsprechende Taste drücken. Ist die Option eingeschaltet, leuchtet die Kontrolllampe über der Taste auf oder das Symbol erscheint auf dem Display.

9.7 Kindersicherung

Die Kindersicherung kann eingeschaltet werden, um zu verhindern, dass Kinder mit dem Gerät spielen. Die Kindersicherung sperrt alle Tasten sowie den Programmwahlschalter (diese Option sperrt nicht die **Ein/Aus**-Taste).

Die Kindersicherung kann eingeschaltet werden:

- Bevor Sie die Taste **Start/Pause** drücken - das Gerät kann nicht starten
- Nachdem Sie die Taste **Start/Pause** gedrückt haben - die Programme- und Optionenauswahl ist ausgeschaltet.

Einschalten der Kindersicherung:

1. Schalten Sie den Trockner ein.
2. Warten Sie etwa 8 Sekunden.
3. Wählen Sie eines der verfügbaren Programme.
4. Halten Sie gleichzeitig die Tasten **Trocken Plus** und **Reverse Plus** gedrückt.

Das Symbol  leuchtet auf dem Display auf.

5. Zum Ausschalten der Kindersicherung drücken Sie erneut die obigen Tasten, bis das Symbol im Display erlischt.

9.8 Option Signal

Wenn die Option „Signal“ eingeschaltet ist, ertönt das Signal:

- am Programmende
- zu Beginn und Ende der Knitterschutzphase
- bei einer Unterbrechung des Programms

Die Option Signal ist standardmäßig eingeschaltet. Mit dieser Option können Sie den Ton ein- oder ausschalten.



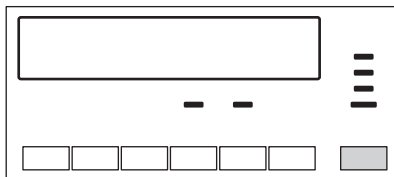
Die Option Signal kann für alle Programme eingestellt werden.

Ein- und Ausschalten der Option Signal:

Halten Sie gleichzeitig die Tasten **Knitterschutz** und **Zeit Sparen** gedrückt. Das akustische Signal ertönt zur Bestätigung der Änderung.

9.9 Starten eines Programms

So starten Sie das Programm:



Drücken Sie die **Start/Pause**-Taste. Das Gerät startet und die Kontrolllampe über der Taste hört auf zu blinken und leuchtet kontinuierlich.

9.10 Programmänderung


Ändern eines Programms:

1. Schalten Sie das Gerät über die Ein/Aus-Taste aus.
2. Schalten Sie das Gerät über die Ein/Aus-Taste wieder ein.
3. Wählen Sie ein neues Programm.

9.11 Programmende



Reinigen Sie den Filter und entleeren Sie den Wasserbehälter nach jedem Trockengang. (Siehe Kapitel REINIGUNG UND PFLEGE.)

Nach Abschluss des Trockenprogramms blinkt das Symbol  im Display. Ist die Option Signal eingeschaltet, ertönt etwa eine Minute lang eine akustische Signalfolge.



Wenn Sie das Gerät nicht abschalten, beginnt die Knitterschutzphase. Während dieser Phase kann Wäsche entnommen werden.

Entnehmen der Wäsche:

1. Halten Sie die Ein/Aus-Taste 2 Sekunden lang gedrückt, um das Gerät auszuschalten.
2. Öffnen Sie die Gerätetür.
3. Entnehmen Sie die Wäsche.
4. Schließen Sie die Gerätetür.

10. TIPPS UND HINWEISE

10.1 Umwelttipp

- Schleudern Sie die Wäsche vor dem Trocknen gut.
- Halten Sie sich an die in der Programmtabelle aufgeführten Füllmengen.
- Reinigen Sie das Sieb nach jedem Trockenprogramm.
- Benutzen Sie keinen Weichspüler für Wäsche, die Sie anschließend in den Trockner geben. Im Wäschetrockner wird die Wäsche automatisch weich.
- Das Kondenswasser kann als destilliertes Wasser verwendet werden, z. B. zum Bügeln mit einem Dampfbügeleisen. Reinigen Sie das Kondensat zuvor (z. B. mit einem Kaffeefilter), um eventuelle Rückstände oder Flusen zu entfernen.
- Halten Sie die Lüftungsschlitze unten am Gerät stets frei.
- Achten Sie darauf, dass am Installationsort des Geräts eine gute Luftzirkulation herrscht.

10.2 Einstellen des Restfeuchtegrads der Wäsche

Ändern des werkseitig eingestellten Restfeuchtegrads:

1. Schalten Sie das Gerät ein.
2. Warten Sie etwa 8 Sekunden.
3. Wählen Sie eines der verfügbaren Programme.
4. Halten Sie gleichzeitig die Tasten **Trocken Plus** und **Knitterschutz** gedrückt.

Eines der Symbole leuchtet auf dem Display auf:

 - höchster Trocknungsgrad

 - stärkerer Trocknungsgrad

 - voreingestellter

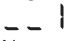
Trocknungsgrad


5. Drücken Sie die Taste **Start/Pause** wiederholt, bis der gewünschte Grad eingestellt ist.
6. Zum Speichern der Einstellung drücken Sie gleichzeitig ca. 2 Sekunden lang die Tasten **Trocken Plus** und **Knitterschutz**.

10.3 Ausschalten der Kontrolllampe Behälter

1. Schalten Sie das Gerät ein.
2. Warten Sie etwa 8 Sekunden.
3. Wählen Sie eines der verfügbaren Programme.
4. Halten Sie gleichzeitig die Tasten **Trocken Plus** und **Zeit Sparen** gedrückt.

Eine von 2 Konfigurationen ist möglich:

- Die Kontrolllampe Behälter ist eingeschaltet und das Symbol  leuchtet auf - die Wasserbehälteranzeige steht ständig auf **Ein**.

- Die Kontrolllampe Behälter ist ausgeschaltet und das Symbol  leuchtet auf - die Wasserbehälteranzeige steht ständig auf **Aus**.

11. REINIGUNG UND PFLEGE

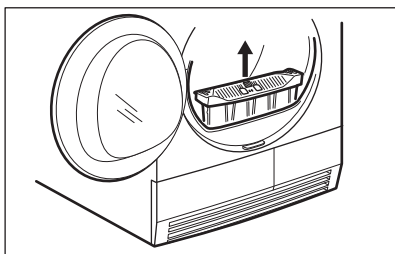
11.1 Reinigen des Siebs

Am Ende jedes Programms leuchtet die Anzeige **Sieb** auf, und Sie müssen das Sieb reinigen.

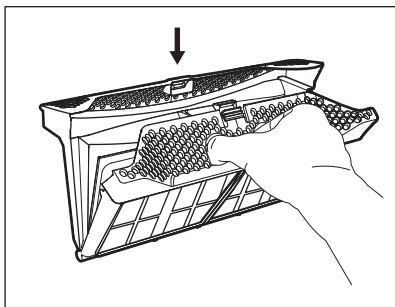


Das Sieb hält Flusen zurück. Die Flusen lösen sich während des Trockengangs von der Wäsche.

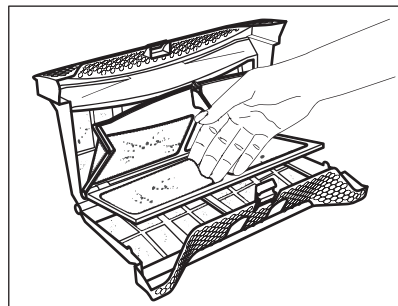
1. Öffnen Sie die Tür. Ziehen Sie das Sieb heraus.



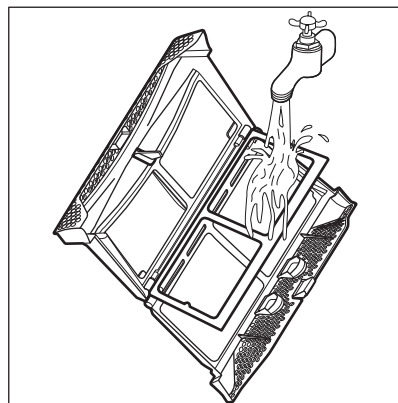
2. Drücken Sie auf den Haken, um das Sieb zu öffnen.



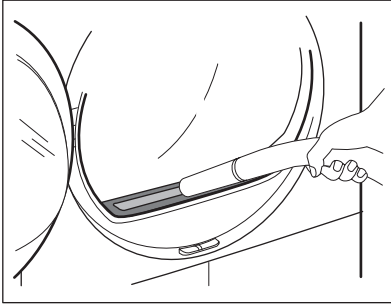
3. Reinigen Sie beide Teile des Siebs mit der feuchten Hand.



4. Bei Bedarf können Sie auch die Bürste und warmes Leitungswasser und/oder einen Staubsauger zum Reinigen des Siebs verwenden. Schließen Sie das Sieb.



5. Entfernen Sie, falls erforderlich, Flusen vom Sockel des Siebs und von der Dichtung. Hierfür können Sie einen Staubsauger verwenden. Setzen Sie das Sieb in den Sockel ein.



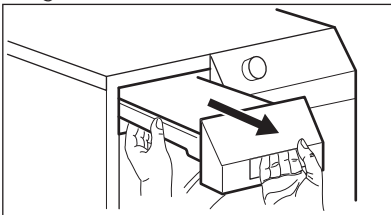
11.2 Leeren des Wasserbehälters

Der Kondensatbehälter muss nach jedem Trockengang entleert werden.

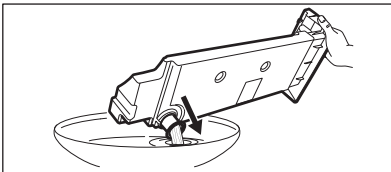
Wenn der Kondensatbehälter voll ist, bricht das Programm automatisch ab. Die Kontrolllampe **Behälter** leuchtet auf, Sie müssen den Wasserbehälter entleeren.

Entleeren des Wasserbehälters:

1. Ziehen Sie den Wasserbehälter heraus und halten Sie ihn waagrecht.



2. Ziehen Sie die Kunststoffverbindung heraus und entleeren Sie das Wasser in ein Waschbecken.



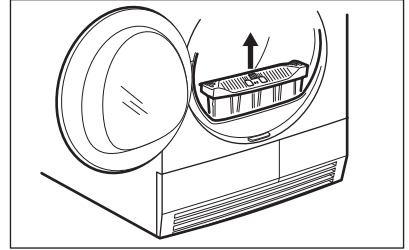
3. Schieben Sie die Kunststoffverbindung ein und setzen Sie den Behälter ein.
4. Drücken Sie die Taste Start/Pause, um das Programm fortzusetzen.

11.3 Reinigen des Wärmetauschers

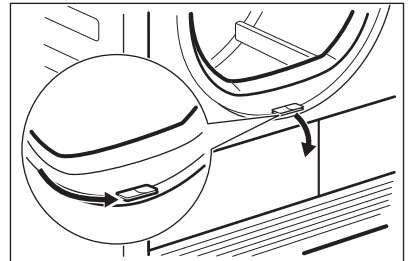
Wenn die Anzeige **Kondensator** blinkt, müssen der Wärmetauscher und sein Fach überprüft werden. Sind sie verschmutzt, reinigen Sie beide.

So führen Sie die Prüfung durch:

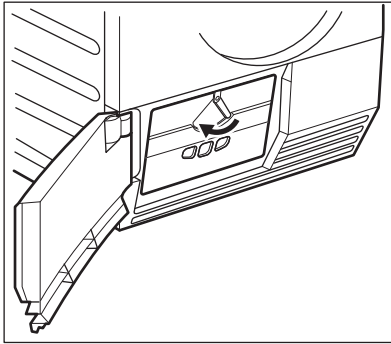
1. Öffnen Sie die Tür. Ziehen Sie das Sieb heraus.



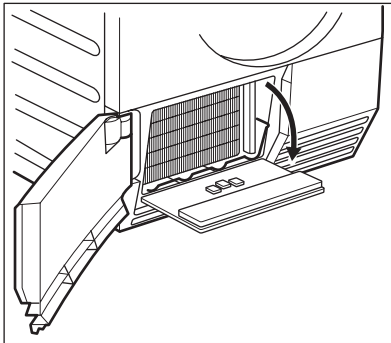
2. Schieben Sie den Entriegelungsknopf am unteren Rand der Einfüllöffnung zur Seite, um die Wärmetauscher-Abdeckung zu öffnen.



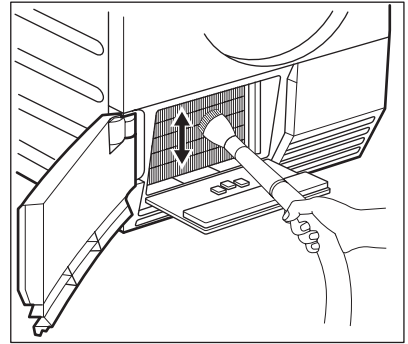
3. Drehen Sie die Verriegelung, um die Wärmetauscher-Abdeckung zu öffnen.



4. Klappen Sie die Wärmetauscherabdeckung nach unten.



5. Entfernen Sie, falls erforderlich, die Flusen aus dem Wärmetauscher und seinem Fach. Hierzu können Sie einen feuchten Lappen und/oder einen Staubsauger mit Bürste verwenden.



6. Schließen Sie die Wärmetauscherabdeckung.
7. Verriegeln Sie die Abdeckung, bis sie einrastet.
8. Setzen Sie das Sieb wieder ein.

11.4 Reinigen der Trommel



WARNUNG!

Ziehen Sie vor der Reinigung des Geräts den Netzstecker.

Verwenden Sie einen handelsüblichen neutralen Reiniger zur Reinigung der Trommelinnenflächen und Wäscheabweiser. Trocknen Sie die gereinigten Flächen mit einem weichen Tuch.



ACHTUNG!

Verwenden Sie keine Scheuermittel oder Metallschwämmchen zum Reinigen der Trommel.

11.5 Bedienfeld und Gehäuse reinigen

Verwenden Sie einen handelsüblichen neutralen Reiniger zur Reinigung des Bedienfelds und Gehäuses.

Verwenden Sie zur Reinigung ein feuchtes Tuch. Trocknen Sie die gereinigten Flächen mit einem weichen Tuch.

**ACHTUNG!**

Verwenden Sie keine Möbelreiniger oder Reinigungsmittel, die eine Korrosion des Geräts verursachen können.

11.6 Reinigen der Lüftungsschlitze

Benutzen Sie einen Staubsauger, um Flusen aus den Lüftungsschlitzen zu entfernen.

12. FEHLERSUCHE

Problem 1)	Mögliche Ursache	Abhilfe
Der Wäschetrockner funktioniert nicht.	Der Wäschetrockner ist nicht an die Stromversorgung angeschlossen.	Stecken Sie den Netzstecker in die Steckdose. Kontrollieren Sie die Sicherung der Hausinstallation.
	Die Einfülltür ist offen.	Schließen Sie die Einfülltür.
	Die Ein/Aus-Taste wurde nicht gedrückt.	Drücken Sie die Ein/Aus-Taste.
	Die Start/Pause-Taste wurde nicht gedrückt.	Drücken Sie die Start/Pause-Taste.
	Das Gerät befindet sich im Standby-Modus.	Drücken Sie die Ein/Aus-Taste.
Nicht zufriedenstellendes Trockenergebnis.	Es wurde ein falsches Programm eingestellt.	Wählen Sie ein geeignetes Programm. 2)
	Der Filter ist verstopft.	Reinigen Sie den Filter. 3)
	Die Trocken Plus-Option war auf minimal eingestellt. 4)	Ändern Sie die Trocken Plus-Option auf mittel oder maximal. 4)
	Das Gerät ist zu stark beladen.	Beachten Sie die maximale Füllmenge.
	Das Lüftungsgitter ist verstopft.	Reinigen Sie das Lüftungsgitter am Boden des Geräts.
	Schmutz auf dem Feuchtigkeitssensor in der Trommel.	Reinigen Sie die vordere Fläche der Trommel.
	Falscher Restfeuchtegrad der Wäsche.	Stellen Sie den Restfeuchtegrad der Wäsche ein. 5)
	Der Wärmetauscher ist verstopft.	Reinigen Sie den Wärmetauscher. 3)
Die Einfülltür schließt nicht.	Der Filter ist nicht eingerastet.	Setzen Sie den Filter korrekt ein.
	Zwischen der Tür und der Dichtung ist Wäsche eingeklemmt.	Laden Sie die Wäsche richtig in die Trommel.

Problem 1)	Mögliche Ursache	Abhilfe
<i>Err</i> (Fehler) auf dem Display.	Sie haben nach dem Programmstart versucht, das Programm oder die Option zu ändern.	Schalten Sie den Wäschetrockner aus und wieder ein. Wählen Sie ein neues Programm.
	Die Option, die Sie einschalten möchten, lässt sich nicht mit dem ausgewählten Programm kombinieren.	Schalten Sie den Wäschetrockner aus und wieder ein. Wählen Sie ein neues Programm.
Keine Trommelbeleuchtung	Defekte Trommellampe.	Kontaktieren Sie den Kundendienst und lassen Sie die Trommellampe austauschen.
Ungewöhnlicher Zeitablauf im Display.	Die voraussichtliche Programmdauer wird unter Berücksichtigung der Menge und des Feuchtegrades der Wäsche errechnet.	Dieser Vorgang erfolgt automatisch; es handelt sich nicht um eine Gerätestörung.
Das Programm läuft nicht.	Der Wasserbehälter ist voll.	Leeren Sie den Wasserbehälter, drücken Sie die Start/Pause-Taste. 3)
Der Trocken- gang ist zu kurz.	Es befindet sich nicht genügend Wäsche in der Trommel.	Wählen Sie ein Zeitprogramm. Die Zeitdauer ist entsprechend der Wäschemenge einzustellen. Zum Trocknen eines einzelnen Teils oder geringer Wäschemengen sollten kurze Zeiten ausgewählt werden.
	Die Wäsche ist zu trocken.	Wählen Sie ein Zeitprogramm oder einen höheren Trocknungsgrad (z. B. Extratrocken).

Problem 1)	Mögliche Ursache	Abhilfe
Der Trockengang ist zu lang. ⁶⁾	Der Filter ist verstopft.	Reinigen Sie den Filter.
	Das Gerät ist zu stark beladen.	Beachten Sie die maximale Füllmenge.
	Die Wäsche wurde nicht genug geschleudert.	Schleudern Sie die Wäsche richtig.
	Die Raumtemperatur ist zu hoch, es handelt sich nicht um eine Gerätestörung.	Falls möglich, senken Sie die Raumtemperatur.

1) Das Display zeigt eine Fehlermeldung an (z. B. **E51**): Schalten Sie den Wäschetrockner aus und wieder ein. Wählen Sie ein neues Programm. Drücken Sie die Start/Pause-Taste. Funktioniert das Gerät nicht? - Wenden Sie sich an den Kundendienst unter Angabe des Fehlercodes.

2) Lesen Sie die Programmbeschreibung – siehe PROGRAMMTABELLE

3) Siehe Kapitel REINIGUNG UND PFLEGE

4) Nur Trockner mit Trocken Plus-Option

5) Siehe Abschnitt HINWEISE UND TIPPS

6) Hinweis: Nach maximal 5 Stunden wird der Trockengang automatisch abgebrochen.

13. TECHNISCHE DATEN

Höhe x Breite x Tiefe	850 x 600 x 600 mm (maximal 640 mm)
Max. Tiefe bei geöffneter Gerätetür	1090 mm
Max. Breite bei geöffneter Gerätetür	950 mm
Höhenverstellbar	850 mm (+ 15 mm - FußEinstellung)
Trommelvolumen	118 Liter
Max. Fassungsvermögen	8 kg
Spannung	230 V
Frequenz	50 Hz
Notwendige Sicherung	5 A
Gesamte Leistungsaufnahme	1000 W
Energie-Effizienzklasse	A+++
Energieverbrauch ¹⁾	1,51 kWh
Jährlicher Energieverbrauch ²⁾	176,92 kWh
Leistungsaufnahme im Ein-Zustand	0,11 W
Leistungsaufnahme im Aus-Zustand	0,11 W

Verwendungsart	Haushalt
Zulässige Umgebungstemperatur	+5 °C bis +35 °C
Die Schutzverkleidung gewährleistet einen Schutz gegen das Eindringen von festen Fremdkörpern und Spritzwasser (Feuchtigkeit), außer an den Stellen, an denen das Niederspannungsgerät keinen Schutz gegen Feuchtigkeit besitzt.	IPX4

- 1) Gemäß EN 61121; bei einer Beladung von 8 kg Baumwolle und einer Drehzahl von 1000 U/min.
- 2) Jährlicher Energieverbrauch in kWh, ausgehend von 160 Trockenprogrammen mit dem Standard-Baumwollprogramm bei voller Beladung und bei Teilbeladung und vom Verbrauch der energiesparenden Betriebsmodi. Der tatsächliche Energieverbrauch pro Trockenprogramm hängt davon ab, wie das Gerät verwendet wird (VERORDNUNG (EU) Nr. 392/2012).

14. MONTAGE

14.1 Auspacken

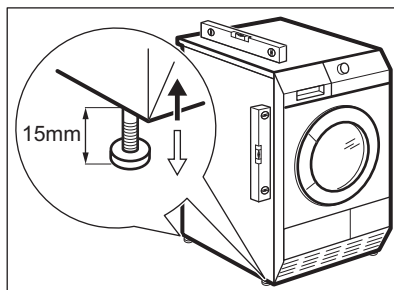
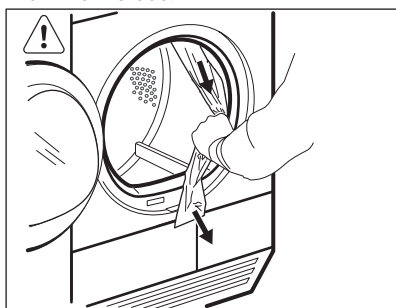


ACHTUNG!

Entfernen Sie vor dem Gebrauch das gesamte Verpackungsmaterial.

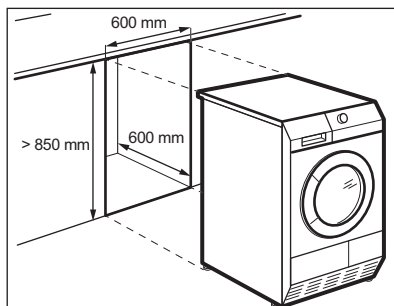
Entfernen der Styroporteile:

1. Öffnen Sie die Tür.
2. Ziehen Sie den Kunststoffschlauch mit den Styroporteilen aus der Trommel heraus.



14.3 Montage als Einbaugerät

Das Gerät kann freistehend oder unter einer Küchenarbeitsplatte in einer Nische mit den entsprechenden Abmessungen montiert werden (siehe Abbildung).



14.2 Einstellung der Gerätefüße


Die Höhe des Wäschetrockners ist verstellbar. Justieren Sie dazu die Füße.

15. UMWELTTIPPS

Recyceln Sie Materialien mit dem Symbol

 Entsorgen Sie die Verpackung in den entsprechenden Recyclingbehältern.

Recyceln Sie zum Umwelt- und Gesundheitsschutz elektrische und elektronische Geräte. Entsorgen Sie

Geräte mit diesem Symbol  nicht mit dem Hausmüll. Bringen Sie das Gerät zu Ihrer örtlichen Sammelstelle oder wenden Sie sich an Ihr Gemeindeamt.

www.aeg.com/shop



136932720-A-242014

