

MIKROWELLENGERÄT MIT GRILL UND HEISSLUFT MWG 2216 H EB

Microwave Oven with Grill and Hot Air



Inhalt

Übersicht der Bedienelemente	Seite	3
Bedienungsanleitung.....	Seite	4
Inhaltsverzeichnis	Seite	4
Technische Daten.....	Seite	15
Garantie	Seite	15
Entsorgung	Seite	15

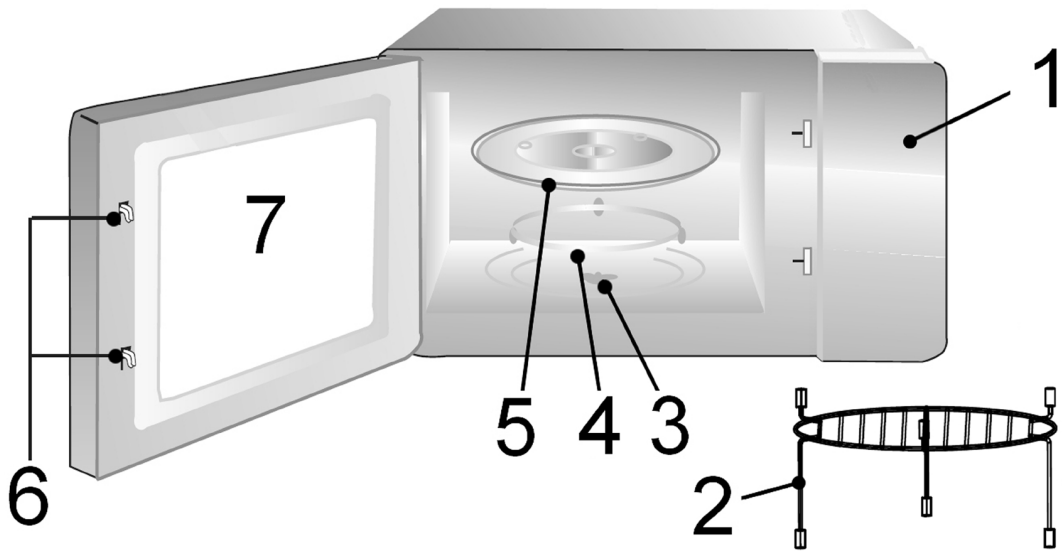
Contents

Overview of the Components	page	3
User manual	page	16
Table of Contents	page	16
Technical Specifications	page	26
Disposal	page	26

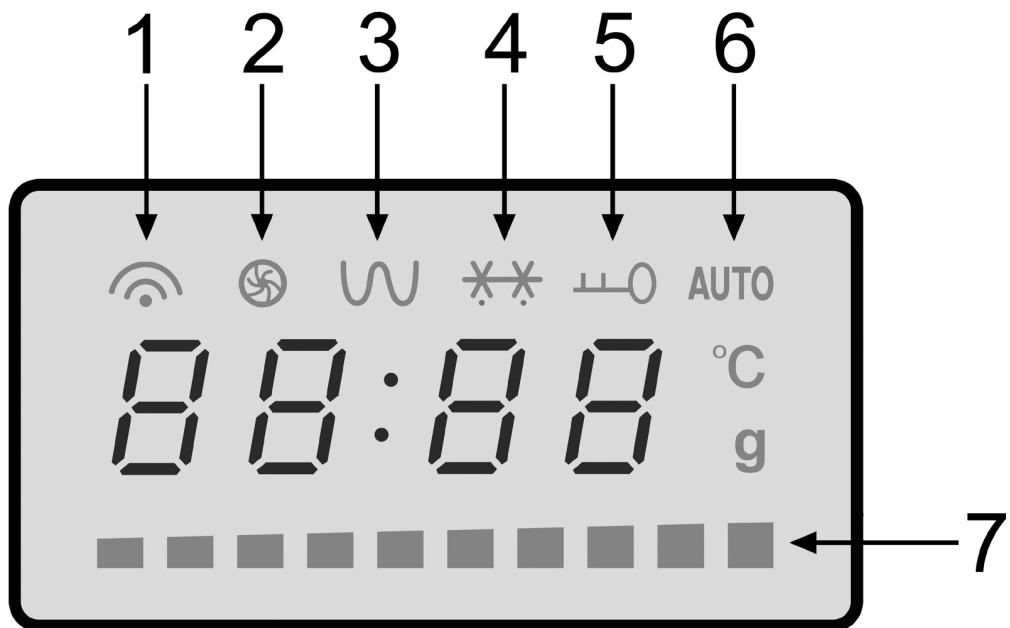
Übersicht der Bedienelemente

Overview of the Components

A



B



⚠ ACHTUNG:

- Entfernen Sie keine montierten Teile aus dem Garraum und von der Innenseite der Tür!
- Entfernen Sie in keinem Fall Folien auf der Innenseite der Tür!

⚠ ACHTUNG:

- Do not remove any installed parts from inside the oven or anything from the inside of the door!
- The foils on the inside of the door must not be removed!

Bedienungsanleitung

Vielen Dank, dass Sie sich für unser Produkt entschieden haben. Wir wünschen Ihnen viel Freude mit dem Gerät.

Lesen Sie vor Inbetriebnahme dieses Gerätes die Bedienungsanleitung sehr sorgfältig durch und bewahren Sie diese inkl. Garantieschein, Kassenbon und nach Möglichkeit den Karton mit Innenverpackung gut auf. Falls Sie das Gerät an Dritte weitergeben, geben Sie auch die Bedienungsanleitung mit.

Symbole in dieser Bedienungsanleitung

Wichtige Hinweise für Ihre Sicherheit sind besonders gekennzeichnet. Beachten Sie diese Hinweise unbedingt, um Unfälle und Schäden am Gerät zu vermeiden:

WARNUNG:

Warnt vor Gefahren für Ihre Gesundheit und zeigt mögliche Verletzungsrisiken auf.

ACHTUNG:

Weist auf mögliche Gefährdungen für das Gerät oder andere Gegenstände hin.

HINWEIS:

Hebt Tipps und Informationen für Sie hervor.

Inhaltsverzeichnis

Allgemeine Hinweise.....	4
Wichtige Sicherheitsanweisungen!.....	4
Hinweisschilder und Symbole auf dem Produkt.....	6
Beschreibung der Bedienelemente.....	7
Schalter am Bedienfeld.....	7
Brandgefahren bei Einbaugeräten vermeiden.....	7
Montageanleitung.....	7
Hinweise zum Grill- und Kombibetrieb.....	8
Geeignetes Mikrowellengeschirr.....	8
Hinweise zur Funktion dieses Gerätes.....	9
Inbetriebnahme.....	9
Benutzung des Gerätes.....	9
Bedienung Mikrowelle.....	9
Erwärmen.....	10
Garen.....	10

Schnellstart.....	11
Grillen.....	11
Heißluftbetrieb (CONVECTION).....	11
Kombinationen aus Mikrowellen-, Grill- und Heißluftbetrieb.....	12
Automatikprogramme.....	12
Auftauen.....	13
Kochen in mehreren Schritten.....	13
Sonderfunktionen.....	13
Reinigung.....	14
Störungsbehebung.....	14
Technische Daten.....	15
Hinweis zur Richtlinienkonformität.....	15
Garantie.....	15
Entsorgung.....	15

Allgemeine Hinweise

- Benutzen Sie das Gerät ausschließlich für den privaten und den dafür vorgesehenen Zweck. Dieses Gerät ist nicht für den gewerblichen Gebrauch bestimmt.
- Benutzen Sie das Gerät nicht im Freien. Halten Sie es vor Hitze, direkter Sonneneinstrahlung, Feuchtigkeit (auf keinen Fall in Flüssigkeiten tauchen) und scharfen Kanten fern. Benutzen Sie das Gerät nicht mit feuchten Händen. Bei feucht oder nass gewordenem Gerät sofort den Netzstecker ziehen.
- Schalten Sie das Gerät aus und ziehen Sie immer den Stecker aus der Steckdose (ziehen Sie am Stecker, nicht am Kabel), wenn Sie das Gerät nicht benutzen, Zubehörteile anbringen, zur Reinigung oder bei Störung.
- Betreiben Sie das Gerät **nicht** unbeaufsichtigt. Sollten Sie den Raum verlassen, schalten Sie das Gerät immer aus. Ziehen Sie den Stecker aus der Steckdose.
- Das Gerät und das Netzkabel müssen regelmäßig auf Zeichen von Beschädigungen untersucht werden. Wird eine Beschädigung festgestellt, darf das Gerät nicht mehr benutzt werden.
- Verwenden Sie nur Original-Zubehör.
- Zur Sicherheit Ihrer Kinder lassen Sie keine Verpackungsteile (Plastikbeutel, Karton, Styropor, etc.) erreichbar liegen.

WARNUNG!

Lassen Sie kleine Kinder nicht mit Folie spielen. Es besteht **Erststichungsgefahr!**

Wichtige Sicherheitsanweisungen!

Bitte sorgfältig lesen und für den weiteren Gebrauch aufbewahren.

WARNUNG:

- Das Mikrowellenkochgerät ist für die Erwärmung von Speisen und Getränken bestimmt. Trocknen von Speisen oder Kleidung und Erwärmung von Heizkissen, Hausschuhen, Schwämmen, feuchten Putzlappen und Ähnlichem kann zu Verletzungen, Entzündungen oder Feuer führen.
- Das Mikrowellengerät ist nicht zum Erwärmen/Erhitzen von lebenden Tieren vorgesehen.
- Wenn die Tür oder die Türdichtungen beschädigt sind, darf das Kochgerät nicht betrieben werden, bevor es von einer dafür ausgebildeten Person repariert worden ist.
- Reparieren Sie das Gerät auf keinen Fall selbst, sondern suchen Sie einen autorisierten Fachmann auf. Es ist für alle anderen, außer für einen Fachmann, gefährlich, irgendwelche Wartungs- oder Reparaturarbeiten auszuführen, die die Entfernung einer Abdeckung erfordern, die den Schutz gegen Strahlenbelastung durch Mikrowellenenergie sicherstellt.

⚠️ WARNUNG:

- Um Gefährdungen zu vermeiden, ein defektes Netzkabel nur vom Hersteller, unserem Kundendienst oder einer ähnlich qualifizierten Person durch ein gleichwertiges Kabel ersetzen lassen.
- Erwärmen Sie Flüssigkeiten oder andere Speisen nicht in geschlossenen Behältern. **EXPLOSIONSGEFAHR!**
- Während des Gebrauchs werden das Gerät und seine berührbaren Teile heiß. Vorsicht ist geboten, um das Berühren von Heizelementen zu vermeiden. Kinder jünger als 8 Jahre müssen ferngehalten werden, es sei denn, sie werden ständig beaufsichtigt.
- Verwenden Sie nur geeignetes Geschirr wie: Glas, Porzellan, Keramik, hitzebeständiges Kunststoff- oder spezielles Mikrowellengeschirr.
- Beim Erwärmen oder Kochen von Speisen in brennbaren Materialien, wie Kunststoff- oder Papierbehälter, muss das Mikrowellenkochgerät häufig wegen der Möglichkeit einer Entzündung überwacht werden.
- Bei Rauchentwicklung ist das Gerät abzuschalten und der Netzstecker zu ziehen. Halten Sie die Tür geschlossen, um evtl. auftretende Flammen zu ersticken.
- Der Inhalt von Babyfläschchen und Gläsern mit Kindernahrung muss umgerührt oder geschüttelt und die Temperatur vor dem Verbrauch überprüft werden. Es besteht Verbrennungsgefahr.
- Verwenden Sie Topflappen oder Küchenhandschuhe, wenn Sie die Gefäße entnehmen. **VERBRENNUNGS-GEFAHR!**
- Speisen mit Schale oder Haut, wie Eier, Würste, geschlossene Glaskonserven usw. dürfen nicht in Mikrowellenkochgeräten erwärmt werden, da diese explodieren können, selbst wenn die Erwärmung durch Mikrowellen beendet ist.

⚠️ WARNUNG Siedeverzug:

Beim Kochen, insbesondere beim Nacherhitzen von Flüssigkeiten (Wasser) kann es vorkommen, dass die Siedetemperatur zwar erreicht ist, die typischen Dampfblasen aber noch nicht aufsteigen. Die Flüssigkeit siedet nicht gleichmäßig. Dieser sogenannte Siedeverzug kann beim Entnehmen des Gefäßes durch leichte Erschütterung zu einer plötzlichen Dampfblasenbildung und damit zum Überkochen führen. Verbrennungsgefahr! Um ein gleichmäßiges Sieden zu erreichen, stellen Sie bitte einen Glasstab oder etwas Ähnliches, nicht Metallisches in das Gefäß.

- Dieses Gerät kann von Kindern ab 8 Jahren und darüber und von Personen mit reduzierten physischen, sensorischen oder mentalen Fähigkeiten oder Mangel an Erfahrung und/oder Wissen benutzt werden, wenn sie beaufsichtigt oder bezüglich des sicheren Gebrauchs des Gerätes unterwiesen wurden und die daraus resultierenden Gefahren verstanden haben.
- Kinder dürfen nicht mit dem Gerät spielen.
- Reinigung und Benutzer-Wartung dürfen nicht durch Kinder durchgeführt werden, es sei denn, sie sind 8 Jahre und älter und werden beaufsichtigt.
- Kinder, die jünger sind als 8 Jahre, sind von dem Gerät und der Anschlussleitung fernzuhalten.
- Türrahmen/Türdichtung und benachbarte Teile müssen bei Verschmutzung sorgfältig mit einem feuchten Tuch gereinigt werden.
- Reinigen Sie das Mikrowellenkochgerät regelmäßig und entfernen Sie Nahrungsmittelreste aus dem Innenraum.
- Bei mangelhafter Sauberkeit des Gerätes, kann es zu einer Zerstörung der Oberfläche kommen, welches die Lebensdauer des Gerätes beeinflusst und möglicherweise zu gefährlichen Situationen führt.
- Benutzen Sie keine aggressiven abrasiven Reiniger oder scharfe Metallschaber für die Reinigung der Glastür. Sie können die Oberfläche zerkratzen. Dies kann das Glas zerstören.
- Reinigen Sie das Gerät nicht mit einem Dampfreiniger.
- Betreiben Sie das Gerät nicht an einer externen Zeitschaltuhr oder einem separaten Fernwirsystem.

- Dieses Gerät dient
 - zum Erwärmen und Garen von festen oder flüssigen Nahrungsmitteln
 - zum Überbacken und Grillen von festen Nahrungsmitteln.

Es ist für den Gebrauch im Haushalt und ähnlichen Anwendungsbereichen vorgesehen wie z. B.

- in Personalküchen von Läden, Büros und anderen gewerblichen Bereichen;
- von Gästen in Hotels, Motels und anderen Wohneinrichtungen;
- in landwirtschaftlichen Anwesen;
- in Frühstückspensionen.

Hinweisschilder und Symbole auf dem Produkt

Auf der Oberseite der Mikrowelle ist ein Gefahrensymbol mit folgendem Text angebracht:

WARNING-
MICROWAVE ENERGY-DO
NOT REMOVE THIS COVER.



CAUTION: HOT SURFACE

Übersetzung:

Warnung-
Mikrowellenenergie-
Gehäuseblech nicht entfernen.



Warnung: Heiße Oberfläche

Während des Betriebes kann die Temperatur der berührbaren Oberfläche sehr hoch sein. **Verbrennungsgefahr!**

Auf der Rückseite der Mikrowelle ist ein Hinweisschild mit folgendem Text angebracht:

WARNING

- MICROWAVE AND HIGH VOLTAGE INSIDE. BE SURE NOT TO REMOVE THE ENCLOSURE.
- THIS APPLIANCE IS EQUIPPED WITH A GROUNDED PLUG FOR YOUR PROTECTION AGAINST POSSIBLE SHOCK HAZARDS AND SHOULD BE CONNECTED TO A PROPERLY GROUNDED OUTLET.
- THIS DEVICE IS TO BE SERVICED ONLY BY PROPERLY QUALIFIED SERVICE PERSONNEL.
- DISCONNECT POWER PLUG BEFORE SERVICING. REMOVAL OF THE ENCLOSURE WITH PRODUCT ENERGIZED COULD EXPOSE SERVICEMEN TO HAZARDOUS HIGH VOLTAGE POTENTIAL.

Übersetzung:

Warnung:

- Mikrowellen und Hochspannung im Geräteinneren. Das Gehäuse daher auf keinen Fall abmontieren.
- Dieses Gerät ist zu Ihrem Schutz gegen ein mögliches Stromschlagrisiko mit einem geerdeten Netzstecker ausgestattet und für den Anschluss an eine ordnungsgemäß geerdete Steckdose ausgelegt.
- Dieses Gerät darf nur von qualifiziertem Kundendienstpersonal gewartet werden.
- Vor jeglichen Wartungsarbeiten den Netzstecker aus der Steckdose ziehen. Wenn das Gehäuse abgenommen wird, solange das Gerät noch an das Stromnetz angeschlossen ist, besteht das Risiko, dass Kundendienstmitarbeiter einem gefährlichen Hochspannungspotential ausgesetzt sind.

Beschreibung der Bedienelemente

Abbildung A

- | | |
|-----------------|-----------------|
| 1 Bedienfeld | 5 Drehteller |
| 2 Grillrost | 6 Türverschluss |
| 3 Antriebsachse | 7 Sichtfenster |
| 4 Gleitring | |

Abbildung B: Symbole im Bedienfeld

- | | |
|--------------|------------------------------------|
| 1 Mikrowelle | 5 Kindersicherung aktiv |
| 2 Heißluft | 6 Automatikprogramm |
| 3 Grill | 7 Indikator-Anzeige für Temperatur |
| 4 Auftauen | |

Schalter am Bedienfeld

MICROWAVE

Mikrowelle: Wahl der Leistungsstufen der Mikrowelle

GRILL/COMBI.

Grill: Zum Grillen und Überbacken
Grill/Combi: Grill, Mikrowelle und Heißluft arbeiten abwechselnd

CONVECTION

Heißluft: Heißluftbetrieb ohne Mikrowelle, wählen Sie eine Temperatur.

W.T./TIME DEFROST

Auftauen nach Gewicht oder Zeit

CLOCK/PRE-SET

Uhr: In Verbindung mit dem Drehknopf zum Einstellen der Uhrzeit oder einer Startzeit

STOP/CLEAR

Stopp: Einmal drücken zum Stoppen des Garvorgangs

Löschen: Zweimal drücken zum Löschen des Programms

Sperren: Drücken Sie die STOP/CLEAR-Taste für 3 Sekunden, um das Bedienfeld zu sperren (Kindersicherung) oder um die Sperre wieder aufzuheben

START/+30Sec./CONFIRM

- Start des Programms
- Schnellstart der Mikrowelle (immer +30 Sekunden bei 100% Leistung)
- Verlängerung der Garzeit um 30 Sekunden während des Betriebs (außer beim Auftauen und bei den Automatikprogrammen)
- Bestätigung einer Eingabe

TIMER • WEIGHT • AUTO MENU

Drehknopf zum Einstellen der Uhrzeit, Garzeit, Temperatur, von Kombinationen, Automatikprogrammen oder Gewichtswerten

Brandgefahren bei Einbaugeräten vermeiden

Beachten Sie unbedingt die Anweisungen im Abschnitt „Montageanleitung“.

- Entfernen Sie nicht die Füße an der Unterseite des Gerätes.
- Verwenden Sie für den Einbau nur das mitgelieferte Befestigungsmaterial.
- Halten Sie beim Einbau der Mikrowelle die Maße der Zeichnung 1 ein.
- Am Schrank muss die Rückwand entfernt werden!
- An der Unterkante des Einbaurahmes befindet sich ein Lüftungsschlitz. Halten Sie die Lüftungen immer frei.

Montage-Zubehör

Pos.		Bezeichnung	Anzahl
A		Einbaurahmen	1
B		Schraube, lang	1
C		Bohrschablone	1
D		Schrauben, kurz	2
E		Montagewinkel	1

Montageanleitung

Diese Mikrowelle muss in einen Hochschrank eingebaut werden. Beachten Sie dazu folgende Hinweise:

- Entnehmen Sie den angrenzenden Schränken alles Zerbrechliche.
- Für die Montage muss der Schrank folgende Voraussetzungen erfüllen:
 - Der Schrank darf keine Risse, Splitter oder andere Beschädigungen aufweisen. Alle Verbindungen müssen stabil sein.
 - Der Schrank muss für eine Mindestbelastung von 40 kg ausgelegt sein.
 - Die Mikrowelle muss auf mindestens 85 cm Höhe eingebaut werden.
 - An dem Schrank muss die Rückwand entfernt werden, damit die Mikrowelle belüftet wird.
 - Die Wandstärke des Schrankes muss mindestens 19 mm betragen.
 - Der Schrank muss eine Montagetiefe von mindestens 550 mm haben.
- Zur Montage des Gerätes muss sichergestellt sein, dass eine Steckdose in Reichweite der Zuleitung vorhanden ist.
- Die Steckdose muss gut erreichbar sein, so dass man im Notfall schnell den Netzstecker ziehen kann.
- **Wichtig!** Das Gerät erst nach der Montage anschließen!
- Weitere Hinweise finden Sie auf der beiliegenden Bohrschablone.

⚠️ WARNUNG:

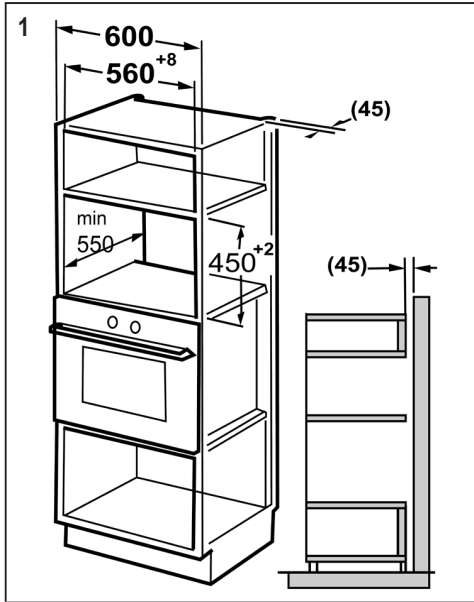
- Halten Sie sich an die in der Montageanleitung angegebenen Maße.
- Verwenden Sie das mitgelieferte Montagezubehör.

⚠️ WARNUNG:

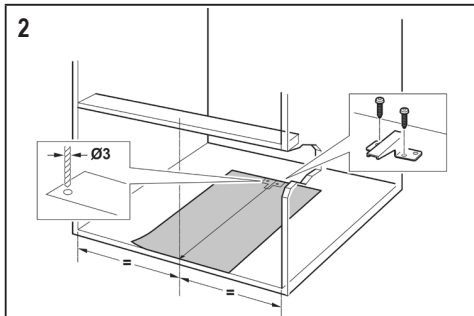
- Zu tief eingedrehte Schrauben (zu lange Schrauben) können das Gerät beschädigen oder zu einer Gefahr für Leib und Leben werden.

Maße des Einbauschranks

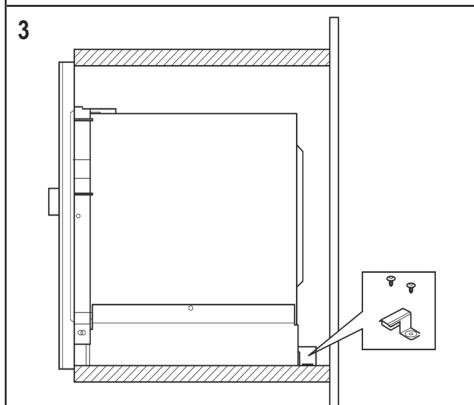
Fertigen Sie einen Einbauschrack bzw. eine Nische gemäß der nachfolgenden Maßskizze 1 an.



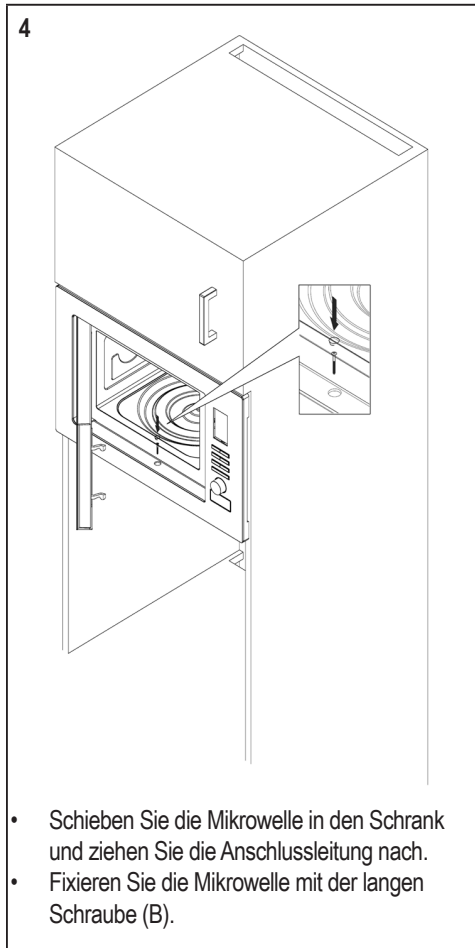
Einbau (Abb. 2 bis 4)



- Legen Sie die Bohrschablone in die Schranknische. Beachten Sie die Hinweise auf der Bohrschablone.
- Zeichnen Sie die Löcher für den Montagewinkel durch.
- Schrauben Sie den Montagewinkel mit den 2 kurzen Schrauben fest.



Schnittzeichnung zur Position des Montagewinkels



- Schieben Sie die Mikrowelle in den Schrank und ziehen Sie die Anschlussleitung nach.
- Fixieren Sie die Mikrowelle mit der langen Schraube (B).

Hinweise zum Grill- und Kombibetrieb

- Da im Grill- und Kombibetrieb Strahlungshitze benutzt wird, verwenden Sie nur hitzebeständiges Geschirr.
- Im reinen Grillbetrieb dürfen Sie auch Metall- oder Aluminiumgeschirr benutzen, nicht jedoch im reinen oder kombinierten Mikrowellenbetrieb (siehe Tabelle „Geeignetes Mikrowellengeschirr“).
- Lassen Sie die Lüftungsschlitze immer frei.
- Verwenden Sie bitte den Grillrost, um das Gargut näher an das Heizelement heranzuführen.

Geeignetes Mikrowellengeschirr

- Das ideale Material für den Gebrauch in einer Mikrowelle ist durchsichtig und erlaubt der Mikrowellenstrahlung die Speisen gleichmäßig zu erhitzen.
- Runde/ovale Schalen und Teller sind besser geeignet als eckige, denn die Speisen in den Ecken könnten überkochen.

⚠️ ACHTUNG:

Explosionsgefahr durch dicht verschlossenes Kochgeschirr.

- Öffnen Sie verschlossene Behälter vor dem Garen oder Erhitzen.
- Stechen Sie Plastikschutzfolien mehrfach mit einer Gabel durch.
- Mikrowellenstrahlen können kein Metall durchdringen, deshalb sollten Metallbehälter oder -teller nicht verwendet werden.

⚠️ ACHTUNG:

Benutzen Sie keine Papierschalen aus recyceltem Material, denn sie können geringe Anteile an Metall enthalten, was zu Funkenschlag oder Bränden führen kann.

Mit der unten aufgeführten Liste wird Ihnen die Auswahl von geeignetem Mikrowellengeschirr erleichtert:

Material	Geeignet für			
	Mikrowelle	Grill	Heißluft	Kombination *
Hitzebeständiger Glasbehälter	ja	ja	ja	ja
Nicht hitzebeständiger Glasbehälter	nein	nein	nein	nein
Hitzebeständiger Keramikbehälter/-teller	ja	ja	ja	ja
Mikrowelleneigneter Plastikbehälter	ja	nein	nein	nein
Küchenpapier	ja	nein	nein	nein
Metall-Tablett	nein	ja	ja	nein
Grillrost	nein	ja	ja	nein
Aluminiumfolie und Folienbehälter	nein	ja	ja	nein

*) Kombination von Mikrowelle mit Grill / Heißluft bzw. von Grill mit Heißluft

Hinweise zur Funktion dieses Gerätes

- Es ertönt ein Signalton beim ersten Drehen des Drehknopfes.
- Ihre Auswahl durch Drücken der Tasten wird mit einem Signalton bestätigt. Geschieht dies nicht, haben Sie nicht richtig gedrückt.
- Wurde ein Programm gewählt und nicht innerhalb von 5 Minuten die START/+30SEC./CONFIRM-Taste gedrückt, wird die Einstellung aufgehoben. Es erscheint wieder die aktuelle Uhrzeit im Display.
- Nach Starten eines Programms (außer beim Vorheizen) wird die Restlaufzeit angezeigt. Ein Countdown läuft.
- Es ertönen 5 Signale, um das Ende eines Programms mitzuteilen.
- Das Gehäuse wird durch ein Gebläse gekühlt. Ggf. läuft bei Programmende ein Lüfter nach.

Inbetriebnahme

- Entnehmen Sie alles im Garraum befindliche Zubehör, packen Sie es aus und legen Sie den Gleitring in die Mitte.
- Positionieren Sie den Glasteller so auf der Antriebsachse, dass dieser in die Ausbuchtungen der Antriebswelle einrastet und gerade aufliegt.
- Kontrollieren Sie das Gerät auf sichtbare Schäden, besonders im Bereich der Tür. Bei Schäden jeglicher Art darf das Gerät auf keinen Fall in Betrieb genommen werden.
- Um beim Betrieb Störungen anderer Geräte zu vermeiden, stellen Sie Ihr Gerät nicht in unmittelbarer Nähe von anderen elektronischen Geräten auf.
- Entfernen Sie evtl. auf dem Gehäuse haftende Schutzfolien.
- Stecken Sie den Netzstecker in eine korrekt installierte Schutzkontaktsteckdose 230 V~, 50 Hz.

⚠ ACHTUNG:

Entfernen Sie keine montierten Teile aus dem Garraum und von der Innenseite der Tür!

ℹ HINWEIS:

Sollten sich Fertigungs- oder Ölrückstände am Gehäuse oder auf dem Heizelement befinden, kann es im Anfang zu Rauch- oder Geruchsentwicklung kommen.

Dies ist ein normaler Vorgang und wird nach wiederholtem Gebrauch nicht mehr auftreten.

Es wird dringend geraten, wie folgt zu verfahren:

- Stellen Sie das Gerät auf Grillfunktion und lassen Sie es mehrmals ohne Gargut laufen.

ℹ HINWEIS:

- Sorgen Sie bitte für ausreichende Belüftung.

Einstellen der Uhrzeit:

ℹ HINWEIS:

Beim ersten Einschalten ertönt ein Signal und im Display erscheint „0:00“.

1. Drücken Sie die CLOCK/PRE-SET-Taste ein- oder mehrmals. Wählen Sie so zwischen der 24-Stunden- und der 12-Stunden-Anzeige.
2. Mit Hilfe des Drehknopfs stellen Sie die gewünschte Stunde ein.
3. Bestätigen Sie Ihre Einstellung mit der CLOCK/PRE-SET-Taste.
4. Mit Hilfe des Drehknopfs stellen Sie die gewünschten Minuten ein.
5. Drücken Sie erneut die CLOCK/PRE-SET-Taste, die neue Uhrzeit wird aktiviert. Das Trennzeichen der digitalen Uhrzeitanzeige „:“ im Display blinkt.

Benutzung des Gerätes

Wissenswertes zum Mikrowellenbetrieb

- Ihr Gerät arbeitet mit Mikrowellenstrahlung, welche Wasserteilchen in Speisen in sehr kurzer Zeit erhitzt. Hier gibt es keine Wärmestrahlung und somit auch kaum Bräunung.
- Erwärmen Sie mit diesem Gerät nur Lebensmittel.
- Das Gerät ist nicht zum Backen in schwimmendem Fett geeignet.
- Erhitzen Sie nur 1-2 Portionen auf einmal. Das Gerät verliert sonst an Effizienz.
- Drücken Sie die STOP/CLEAR-Taste, um den Garvorgang zu unterbrechen.
- Mikrowellen liefern sofort volle Energie. Ein Vorheizen ist somit nicht erforderlich.
- Betreiben Sie das Gerät im Mikrowellenbetrieb niemals leer.
- Der Mikrowellenherd ersetzt nicht Ihren herkömmlichen Herd. Er dient hauptsächlich zum:
 - Auftauen von Tiefgekühltem/Gefrorenem
 - schnellen Erhitzen/Aufwärmen von Speisen oder Getränken
 - Garen von Speisen

Bedienung Mikrowelle

1. Geben Sie die zu erhitzende Speise in ein geeignetes Geschirr.
2. Öffnen Sie die Tür und stellen Sie das Gefäß mittig auf den Glasteller. Tür bitte schließen. (Das Gerät arbeitet aus Sicherheitsgründen nur mit fest geschlossener Tür.)
3. Wählen Sie durch ein-/mehrmaliges Drücken der MICROWAVE-Taste die gewünschte Mikrowellenleistung. Nach einmaligem Drücken können Sie auch den Drehknopf benutzen.

Leistung im Display wie gewählt in %	Leistung in Watt (ca.)	Anwendungsgebiet
P100	900	Schnelles Erhitzen
P 80	720	Garen
P 50	450	Fortkochen
P 30	270	Auftauen von Gefrorenem
P 10	90	Schmelzen von Käse usw.

4. Bestätigen Sie Ihre Einstellung mit der START/+30SEC./CONFIRM-Taste.
5. Stellen Sie mit dem Drehknopf die gewünschte Gardauer zwischen 5 Sekunden und 95 Minuten ein.
6. Drücken Sie zum Starten die START/+30SEC./CONFIRM-Taste. Die Gardauer richtet sich nach Menge und Beschaffenheit des Inhaltes. Bei etwas Übung lernen Sie schnell, die Gardauer einzuschätzen.

HINWEIS:

- Jeder weitere Druck auf die START/+30SEC./CONFIRM-Taste verlängert die Betriebszeit um 30 Sekunden.
- Die Garung im Mikrowellenherd geschieht sehr viel schneller als in einem Wärmeherd. Stellen Sie die Gardauer, wenn Sie sich nicht sicher sind, gering ein und garen Sie ggf. nach.

Nach Ablauf der Zeit schaltet sich das Gerät aus und es ertönen 5 Signale. Entnehmen Sie dann die Speise.

Garvorgang unterbrechen oder abbrechen

- Möchten Sie den Garvorgang unterbrechen, drücken Sie einmal die STOP/CLEAR-Taste oder öffnen Sie einfach die Tür.
- Soll der Garvorgang dann fortgesetzt werden, müssen Sie die Tür schließen und die START/+30SEC./CONFIRM-Taste drücken.
- Möchten Sie den Garvorgang ganz abbrechen, drücken Sie zweimal die STOP/CLEAR-Taste.

Erwärmen

Das Erwärmen und Erhitzen ist eine besondere Stärke der Mikrowelle. Kühlschrankkalte Flüssigkeiten und Speisen lassen sich sehr leicht auf Zimmertemperatur oder Verzehrttemperatur bringen, ohne viele Töpfe benutzen zu müssen.

Die in der folgenden Tabelle angegebenen Erhitzungszeiten können nur Richtwerte sein, da die Zeit sehr stark von der Ausgangstemperatur und der Zusammensetzung der Speise abhängt. Es empfiehlt sich deshalb, ab und zu nachzusehen, ob das Gericht schon heiß genug ist.

Tabelle Erwärmen

Lebensmittel / Speise	Menge	Leistungsstufe	Zeit ca. Min.	Abdecken
Flüssigkeiten				
Wasser, 1 Tasse	150 g	P 100	0,5 - 1	nein
Wasser, 0,5 l	500 g	P 100	3,5 - 5	nein
Wasser, 0,75 l	750 g	P 100	5 - 7	nein
Kaffee, 1 Tasse	150 g	P 100	0,5 - 1	nein
Milch, 1 Tasse	150 g	P 100	0,5 - 1	nein
Tipp: 1 Glasstab gegen Siedeverzug in das Gefäß geben, vor dem Trinken gut umrühren.				
Tellergerichte				
Schnitzel + Kartoffeln und Gemüse	450 g	P 100	2,5 - 3,5	ja
Gulasch mit Nudeln	450 g	P 100	2 - 2,5	ja
Fleisch + Kloß + Soße	450 g	P 100	2,5 - 3,5	ja
Tipp: vorher leicht anfeuchten, zwischendurch umrühren.				
Fleisch				
Schnitzel, paniert	200 g	P 100	1 - 2	nein
Frikadellen, 4 Stück	500 g	P 100	3 - 4	nein
Bratenstück	250 g	P 100	2 - 3	nein
Tipp: Mit Öl bepinseln, damit die Panade bzw. die Kruste nicht aufweicht.				
Geflügel				
1/2 Hähnchen	450 g	P 100	3,5 - 5	nein
Hühnerfrikassee	400 g	P 100	3 - 4,5	ja
Tipp: Mit Öl bepinseln, zwischendurch umrühren.				
Beilagen				
Nudeln, Reis 1 Port.	150 g	P 100	1 - 2	ja
2 Port.	300 g	P 100	2,5 - 3,5	ja
Kartoffeln	500 g	P 100	3 - 4	ja
Tipp: Vorher leicht anfeuchten.				

Lebensmittel / Speise	Menge	Leistungsstufe	Zeit ca. Min.	Abdecken
Suppen / Soßen				
Klare Brühe, 1 Teller	250 g	P 100	1 - 1,5	ja
Suppe mit Einlagen	250 g	P 100	1,5 - 2	ja
Soße	250 g	P 100	1 - 2	ja
Babykost				
Milch	100 ml	P 50	0,5 - 1	nein
Brei	200 g	P 50	1 - 1,5	nein
Tipp: Gut durchschütteln oder umrühren. Temperatur überprüfen!				

Garen**Praktische Tipps zum Garen**

Halten Sie sich an die Richtwerte in der Gartabelle und den Rezepten. Beobachten Sie den Kochvorgang, solange Sie noch nicht so viel Übung haben.

Die Tür des Gerätes können Sie jederzeit öffnen. Das Gerät schaltet automatisch ab.

Es arbeitet erst wieder, wenn die Tür geschlossen ist und die START/+30SEC./CONFIRM-Taste erneut betätigt wurde.

Lebensmittel aus dem Kühlschrank benötigen eine etwas längere Garzeit als solche mit Raumtemperatur.

Je kompakter eine Speise ist, desto länger ist die Garzeit. So benötigt z.B. ein größeres Stück Fleisch eine längere Garzeit als geschnetzeltes Fleisch gleicher Menge. Es empfiehlt sich, größere Mengen bei maximaler Leistung anzukochen und für ein gleichmäßiges Garen auf mittlerer Leistung fortzukochen.

Flache Speisen garen schneller als hohe, die Lebensmittel daher möglichst flach verteilen. Dünnere Teile, z.B. Hähnchenschenkel oder Fischfilet, nach innen legen oder überlappen lassen.

Kleinere Mengen garen schneller als große. Es gilt die Faustregel:

Doppelte Menge = fast doppelte Zeit

Halbe Menge = halbe Zeit

Wenn Sie für ein Gericht keine passende Zeitangabe finden können, gilt die Regel:

pro 100 g ca. 1 Minute Garzeit

Alle Speisen, die Sie am Herd abdecken, sollten Sie auch im Mikrowellengerät abdecken.

Ein Deckel verhindert, dass die Speisen austrocknen. Zum Abdecken eignen sich ein umgedrehter Teller, Pergamentpapier oder Mikrowellenfolie. Speisen, die eine Kruste erhalten sollen, offen garen.

Tabelle Garen

Lebensmittel / Speise	Menge	Leistungsstufe	Zeit ca. Min.	Abdecken
Gemüse				
Auberginen	500 g	P 80	7 - 10	ja
Blumenkohl	500 g	P 80	8 - 11	ja
Brokkoli	500 g	P 80	6 - 9	ja
Chicoree	500 g	P 80	6 - 7	ja
Erbsen	500 g	P 80	6 - 7	ja
Fenchel	500 g	P 80	8 - 11	ja
Grüne Bohnen	300 g	P 80	13 - 15	ja
Kartoffeln	500 g	P 80	9 - 12	ja
Kohlrabi	500 g	P 80	8 - 10	ja
Lauch	500 g	P 80	7 - 9	ja

Lebensmittel / Speise	Menge	Leistungsstufe	Zeit ca. Min.	Abdecken
Maiskolben	250 g	P 80	7 - 9	ja
Möhren	500 g	P 80	8 - 10	ja
Paprika	500 g	P 80	6 - 9	ja
Rosenkohl	300 g	P 80	7 - 10	ja
Spargel	300 g	P 80	6 - 9	ja
Tomaten	500 g	P 80	6 - 7	ja
Zucchini	500 g	P 80	9 - 10	ja
Tipp: Gemüse klein schneiden und mit 2 - 3 EL Flüssigkeit garen, Zwischendurch umrühren, 3 - 5 Min. nachgaren lassen, erst vor dem Servieren würzen.				
Obst				
Apfel-, Birnenkompott	500 g	P 80	5 - 8	ja
Pflaumenmus	250 g	P 80	4 - 6	nein
Rhabarberkompott	250 g	P 80	5 - 8	ja
Bratäpfel, 4 Stück	500 g	P 80	7 - 9	ja
Tipp: 125 ml Wasser zufügen, Zitronensaft verhindert, dass das Obst sich verfärbt, 3 - 5 Min. nachgaren lassen.				
Fleisch *)				
Fleisch mit Soße	400 g	P 80	10 - 12	ja
Gulasch, Geschnetzeltes	500 g	P 80	10 - 15	ja
Rindsrouladen	250 g	P 80	7 - 8	ja
Tipp: Zwischendurch umrühren, 3 - 5 Min. ruhen lassen.				
Geflügel *)				
Hühnerfrikassee	250 g	P 80	6 - 7	ja
Geflügelsuppe	200 g	P 80	5 - 6	ja
Tipp: Zwischendurch umrühren, 3 - 5 Min. ruhen lassen.				
Fisch				
Fischfilet	300 g	P 80	7 - 8	ja
	400 g	P 80	8 - 9	ja
Tipp: Nach der Hälfte der Zeit wenden, 3 - 5 Min. nachgaren lassen.				
Gemüse auftauen und garen				
Apfelrotkohl	450 g	P 80	14 - 16	ja
Blattspinat	300 g	P 80	11 - 13	ja
Blumenkohl	200 g	P 80	7 - 9	ja
Brechbohnen	200 g	P 80	8 - 10	ja
Brokkoli	300 g	P 80	8 - 9	ja
Erbsen	300 g	P 80	7 - 8	ja
Kohlrabi	300 g	P 80	13 - 15	ja
Lauch	200 g	P 80	10 - 11	ja
Mais	200 g	P 80	4 - 6	ja
Möhren	200 g	P 80	5 - 6	ja
Rosenkohl	300 g	P 80	7 - 8	ja
Spinat	450 g	P 80	12 - 13	ja
	600 g	P 80	15 - 17	ja
Tipp: mit 1 - 2 EL Flüssigkeit garen, zwischendurch umrühren bzw. vorsichtig zerteilen, 2 - 3 Min. nachgaren lassen, erst vor dem Servieren würzen.				
Suppen / Eintöpfe *)				
Eintopf	500 g	P 80	13 - 15	ja
Suppe mit Einlage	300 g	P 80	7 - 8	ja
Cremesuppe	500 g	P 80	13 - 15	ja
Tipp: Zwischendurch umrühren, 3 - 5 Min. nachgaren lassen.				

*) Bereits vorgefertigte Speisen

Schnellstart

Sie möchten eine Speise oder ein Getränk kurz auf höchster Mikrowellenleistung erhitzen?

Dafür haben Sie zwei Möglichkeiten:

1. Starten Sie die Mikrowelle sofort, indem Sie direkt die START/+30SEC./CONFIRM-Taste drücken. Der Garvorgang beginnt sofort, wobei jedes weitere Drücken der Taste die Garzeit um 30 Sekunden verlängert.

Oder:

2. Drehen Sie den Drehknopf nach links. Es ertönt ein Signal und im Display erscheint „95:00“. Stellen Sie durch Links- oder Rechtsdrehungen mit dem Drehknopf die gewünschte Zeit ein. Drücken Sie zum Starten die START/+30SEC./CONFIRM-Taste.

Die Leistung der Mikrowelle beträgt dabei 100%.

Grillen

Zum Grillen benutzen Sie bitte den Grillrost. Verwenden Sie ein geeignetes hitzebeständiges Geschirr oder legen Sie das Grillgut direkt auf den Grillrost.

Ein „Vorheizen“ des Grills ist nicht erforderlich, da der Grill unmittelbar Strahlungshitze erzeugt.

Zum Grillen und Überbacken gehen Sie wie folgt vor:

1. Drücken Sie die GRILL/COMBI.-Taste, bis „G-1“ im Display erscheint.
2. Drücken Sie die START/+30SEC./CONFIRM-Taste, um Ihre Auswahl zu bestätigen.
3. Stellen Sie mit dem Drehknopf die gewünschte Grilledauer zwischen 5 Sekunden und 95 Minuten ein.

Lebensmittel / Speise	Menge	Zeit ca. Min.	Abdecken
Toast mit Käse überbacken	2-3 Scheiben	3-4	nein

4. Drücken Sie zum Starten die START/+30SEC./CONFIRM-Taste.

HINWEIS:

Nach der Hälfte der Zeit werden Sie durch Signaltöne aufgefordert, die Ware umzudrehen.

WARNUNG:

Berühren Sie die Tür nur am Griff. **Verbrennungsgefahr!**

Nach Ablauf der Zeit schaltet sich das Gerät aus und es ertönen 5 Signale. Entnehmen Sie dann die Speise.

Heißluftbetrieb (CONVECTION)

Der Heißluftbetrieb ermöglicht Ihnen, das Essen wie in einem traditionellen Ofen zu garen. Die Mikrowelle ist nicht aktiv. Wir empfehlen, den Ofen auf die entsprechende Temperatur vorzuheizen, bevor Sie das Essen hinein stellen.

Heißluftbetrieb mit Vorheizen

1. Wählen Sie durch ein-/mehrmaliges Drücken der CONVECTION-Taste die gewünschte Temperatur zwischen 130°C und 220°C. Nach einmaligem Drücken können Sie auch den Drehknopf benutzen.
2. Drücken Sie die START/+30SEC./CONFIRM-Taste, um Ihre Auswahl zu bestätigen.
3. Drücken Sie die START/+30SEC./CONFIRM-Taste ein zweites Mal, um das Vorheizen zu starten.

HINWEIS:

- Für jede einstellbare Temperatur (130°, 140°, 150°, 160°, 170°, 180°, 190°, 200°, 210°, 220°C) gibt es eine Indikator-Anzeige. Z.B. 200°C = der 8. Balken.
- Während der Aufheizphase blinkt diese Anzeige. Durch die Zunahme der Balken-Anzeige von links nach rechts wird Ihnen der Fortschritt des Aufheizens angezeigt.
- Ist die gewünschte Temperatur erreicht, ertönen zwei Signale. Die vorgeheizte Temperatur blinkt.

4. Öffnen Sie nun die Tür und stellen Sie das Gargut in den Ofen.

⚠️ WARNUNG:

Berühren Sie die Tür nur am Griff. **Verbrennungsgefahr!**

5. Stellen Sie mit dem Drehknopf die gewünschte Gardauer zwischen 5 Sekunden und 95 Minuten ein.

HINWEIS:

- Sie können die Garzeit nicht eingeben, wenn die Temperatur nicht erreicht ist und wenn Sie die Tür nicht geöffnet haben.
- Geben Sie die Garzeit nicht innerhalb von 5 Minuten ein, wird der Heißluftbetrieb gestoppt. Es ertönen 5 Signale und das Gerät kehrt in seinen Ausgangszustand zurück. Im Display erscheint die aktuelle Uhrzeit.

6. Drücken Sie zum Starten die START/+30SEC./CONFIRM-Taste.

Nach Ablauf der Zeit schaltet sich das Gerät aus und es ertönen 5 Signale. Entnehmen Sie dann die Speise.

Heißluftbetrieb ohne Vorheizen

1. Stellen Sie das Gargut in den Ofen.
2. Wählen Sie durch ein-/mehrmaliges Drücken der CONVECTION-Taste die gewünschte Temperatur zwischen 130°C und 220°C. Nach einmaligem Drücken können Sie auch den Drehknopf benutzen.
3. Drücken Sie die START/+30SEC./CONFIRM-Taste, um Ihre Auswahl zu bestätigen.
4. Stellen Sie mit dem Drehknopf die gewünschte Gardauer zwischen 5 Sekunden und 95 Minuten ein.
5. Drücken Sie zum Starten die START/+30SEC./CONFIRM-Taste.

HINWEIS:

Auch hier werden Sie durch die Anzeige des Indikatorbalkens über die erreichte Temperatur informiert. Während der Heizphase blinkt sie.

Nach Ablauf der Zeit schaltet sich das Gerät aus und es ertönen 5 Signale. Entnehmen Sie dann die Speise.

Kombinationen aus Mikrowellen-, Grill- und Heißluftbetrieb

In diesen Einstellungen arbeiten Mikrowelle, Grill und Heißluft abwechselnd innerhalb der vorgewählten Zeit.

Display	Mikrowelle	Grill	Heißluft
C-1	•		•
C-2	•	•	
C-3		•	•
C-4	•	•	•

1. Wählen Sie durch ein-/mehrmaliges Drücken der GRILL/COMBI.-Taste die gewünschte Kombination. Nach einmaligem Drücken können Sie auch den Drehknopf benutzen.
2. Drücken Sie die START/+30SEC./CONFIRM-Taste, um Ihre Auswahl zu bestätigen.
3. Stellen Sie mit dem Drehknopf die gewünschte Gardauer zwischen 5 Sekunden und 95 Minuten ein.
4. Drücken Sie zum Starten die START/+30SEC./CONFIRM-Taste.

Nach Ablauf der Zeit schaltet sich das Gerät aus und es ertönen 5 Signale. Entnehmen Sie dann die Speise.

Tipps zum Kombibetrieb

Wenn Sie Speisen im Kombibetrieb Mikrowelle-Grill zubereiten, sollten Sie Folgendes beachten:

Für große, dicke Lebensmittel, wie z.B. Schweinebraten, ist die Mikrowellenzeit entsprechend länger als für kleine, flache Lebensmittel. **Beim Grill verhält es sich jedoch umgekehrt. Je näher das Lebensmittel an den Grill gelangt, desto schneller wird es braun.** Das heißt, wenn Sie große Bratenstücke im Kombibetrieb zubereiten, ist die Grillzeit gegebenenfalls kürzer als für kleinere Bratenstücke.

Für das Grillen benutzen Sie den Grillrost, um eine schnelle und gleichmäßige Bräunung zu erzielen. Für große, dicke Lebensmittel stellen Sie den Grillrost auf die kurzen Beine.

Automatikprogramme

Mit Hilfe der Automatik können Sie bestimmte Mengen von Speisen automatisch fertig garen lassen. Gehen Sie dazu wie folgt vor:

1. Drehen Sie den Drehknopf im Uhrzeigersinn und wählen Sie das gewünschte Automatik Programm aus. Die möglichen Einstellungen entnehmen Sie bitte der nachfolgenden Tabelle.

Code	Programm	Anzeige/Gewicht in Gramm	Leistung
A1	Erwärmen	150	Mikrowelle 100%
		250	
		350	
		450	
		600	
A2	Kartoffeln	1 / über 230	Mikrowelle 100%
		2 / über 460	
		3 / über 690	
A3	Fleisch	150	Mikrowelle 100%
		300	
		450	
		600	
A4	Gemüse	150	Mikrowelle 100%
		350	
		500	
A5	Fisch	150	Mikrowelle 80%
		250	
		350	
		450	
		650	
A6	Nudeln/Pasta	50 (mit 450g Wasser)	Mikrowelle 80%
		100 (mit 800g Wasser)	
		150 (mit 1200g Wasser)	
A7	Suppe	200	Mikrowelle 100%
		400	
		600	
A8	Kuchen	475	Heißluft mit Vorheizen auf 180°C
A9	Pizza	200	Mikrowelle + Heißluft + Grill (C-4)
		300	
		400	
A10	Geflügel (gegrillt)	500	Mikrowelle + Heißluft + Grill (C-4)
		750	
		1000	
		1200	

2. Drücken Sie die START/+30SEC./CONFIRM-Taste, um Ihre Auswahl zu bestätigen.
3. Stellen Sie mit dem Drehknopf das gewünschte Gewicht ein.
4. Drücken Sie zum Starten die START/+30SEC./CONFIRM-Taste.

Nach Ablauf der Zeit schaltet sich das Gerät aus und es ertönen 5 Signale. Entnehmen Sie dann die Speise.

HINWEIS:

Beim Menü A8 für Kuchen wird das Gerät erst auf 180°C vorgeheizt. Ist die Temperatur erreicht, ertönen 2 Signale. Öffnen Sie die Tür, stellen Sie Ihren Kuchen hinein. Drücken Sie die START/+30SEC./CONFIRM-Taste. Die Backzeit von 45 Min. beginnt.

Auftauen

Dank des Auftauprogramms können Sie Ihre Ware auf zwei Arten automatisch auftauen. Wählen Sie Auftauen nach Gewicht oder nach Zeit aus.

1. Durch wiederholtes Drücken der W.T./TIME DEFROST-Taste wählen Sie eines der Auftauprogramme aus:
 - dEF 1 Auftauen nach Gewicht von 0,1 - 2,0Kg
 - dEF 2 Auftauen nach Zeit von 5 Sekunden - 95 Minuten
2. Stellen Sie mit dem Drehknopf das gewünschte Gewicht/die Zeit ein.
3. Drücken Sie zum Starten die START/+30SEC./CONFIRM-Taste.

Nach Ablauf der Zeit schaltet sich das Gerät aus und es ertönen 5 Signale. Entnehmen Sie dann die Speise.

HINWEIS:

Ist das Gewicht der Ware kleiner als 200g, legen Sie diese nicht in die Mitte sondern an den Rand des Glastellers.

Kochen in mehreren Schritten

Sie können die Programme so einstellen, dass 2 verschiedene Funktionen nacheinander ausgeführt werden.

Nehmen wir an, Sie wählen das folgende Programm zum Kochen:

Erwärmen in der Mikrowelle



Grillen

1. Wählen Sie durch ein-/mehrmaliges Drücken der MICROWAVE-Taste die gewünschte Mikrowellenleistung.
2. Drücken Sie die START/+30SEC./CONFIRM-Taste, um Ihre Auswahl zu bestätigen.
3. Stellen Sie mit dem Drehknopf die gewünschte Gardauer zwischen 5 Sekunden und 95 Minuten ein.
4. Drücken Sie die GRILL/COMBI.-Taste, bis „G-1“ im Display erscheint.
5. Drücken Sie die START/+30SEC./CONFIRM-Taste, um Ihre Auswahl zu bestätigen.
6. Stellen Sie mit dem Drehknopf die gewünschte Gardauer zwischen 5 Sekunden und 95 Minuten ein.
7. Drücken Sie zum Starten die START/+30SEC./CONFIRM-Taste.

HINWEIS:

Nach der Hälfte der Grillzeit werden Sie durch Signaltöne aufgefordert, die Ware umzudrehen.

⚠️ WARNUNG:

Berühren Sie die Tür nur am Griff. **Verbrennungsgefahr!**

Nach Ablauf der Zeit schaltet sich das Gerät aus und es ertönen 5 Signale. Entnehmen Sie dann die Speise.

HINWEIS:

Die Automatikprogramme und der Heißluftbetrieb **mit** Vorheizen können nicht zum Kochen in mehreren Schritten verwendet werden.

Sonderfunktionen

Automatischer Start

Sie können Mikrowelle, Grill, Heißluft, Automatikprogramme oder auch eine kombinierte Einstellung zeitverzögert starten. Sie können die Startzeit um max. 23 Std. und 59 Min. verzögern.

HINWEIS:

- Stellen Sie dazu erst die Uhrzeit ein! Sie können diese Funktion sonst nicht nutzen.
- Sie können beim automatischen Start nicht die Auftaufunktion wählen.

Beispiel: Um die Mikrowelle automatisch zu starten gehen Sie wie folgt vor:

1. Wählen Sie durch ein-/mehrmaliges Drücken der MICROWAVE-Taste die gewünschte Mikrowellenleistung.
2. Drücken Sie die START/+30SEC./CONFIRM-Taste, um Ihre Auswahl zu bestätigen.
3. Mit Hilfe des Drehknopfs wählen Sie die gewünschte Gardauer.
4. Drücken Sie die CLOCK/PRE-SET-Taste. Ein Signal ertönt und die Anzeige wechselt auf die aktuelle Uhrzeit. Die erste Ziffer blinkt.
5. Stellen Sie nun mit Hilfe des Drehknopfs die Stundenanzeige der gewünschten Startzeit ein.
6. Drücken Sie nun die CLOCK/PRE-SET-Taste. Ein Signal ertönt und in der Anzeige blinken die Minuten.
7. Mit Hilfe des Drehknopfs stellen Sie nun die gewünschten Minuten der Startzeit ein.
8. Betätigen Sie nun die START/+30SEC./CONFIRM-Taste. Das Trennzeichen der digitalen Uhrzeitanzeige „:“ im Display blinkt nicht mehr.

Zum Beispiel: 7:30Min. Gardauer auf 100% Leistung, Startzeit 14:20 Uhr

Schritt	Taste	Anzeige	
1	MICROWAVE	P100	(Auswahl der Leistung)
2	START/+30SEC./CONFIRM		(Bestätigung)
3		7:30	(Gardauer)
4	CLOCK/PRE-SET	10:45	(Aktuelle Uhrzeit)
5		14:45	(Stunde einstellen)
6	CLOCK/PRE-SET	14:45	
7		14:20	(Minute einstellen)
8	START/+30SEC./CONFIRM	10:45	(Aktuelle Uhrzeit)

HINWEIS:

- Während dieser programmierten Einstellung ist die Funktion der Bedienelemente blockiert (außer: CLOCK/PRE-SET und STOP/CLEAR).
- Möchten Sie sich die Startzeit noch einmal ansehen, drücken Sie die CLOCK/PRE-SET-Taste.
- Zur voreingestellten Zeit beginnt der Betrieb der Mikrowelle. Zwei Signaltöne kündigen Ihnen den Start an.

⚠️ WARNUNG: Brandgefahr!

- Betreiben Sie das Gerät grundsätzlich nur unter Aufsicht.
- Stellen Sie beim zeitversetzten Garen die Zeit immer so ein, dass das Gerät während des Betriebes unter geeigneter Aufsicht steht.
- Betreiben Sie die Mikrowelle nicht leer.
- Sollten Sie das Gargut vorzeitig entnehmen, müssen Sie das Programm durch die STOP/CLEAR-Taste stornieren.

Nach Ablauf der Zeit schaltet sich das Gerät aus und es ertönen 5 Signale. Entnehmen Sie dann die Speise.

Sperren (Kindersicherung)

Drücken Sie die STOP/CLEAR-Taste länger als 3 Sek., um das Gerät zu sperren. Die Sperrung wird im Display angezeigt. Die Funktion der Bedienelemente ist blockiert. Drücken Sie die STOP/CLEAR-Taste erneut länger als 3 Sek., um die Sperrung aufzuheben.

Abfrage-Funktion

- Während des Mikrowellen-, Grill-, Kombinations- oder Heißluftbetriebs (ohne Vorheizen) wird durch Drücken der Tasten MICRO-WAVE, GRILL/COMBI. oder CONVECTION für 2 - 3 Sekunden die Modus- oder Temperatureinstellung angezeigt.
- Unabhängig vom Betriebsmodus können Sie sich durch Drücken der CLOCK/PRE-SET-Taste die aktuelle Uhrzeit für 2 - 3 Sekunden anzeigen lassen.
- Drücken Sie im programmierten automatischen Startmodus die CLOCK/PRE-SET-Taste, wird Ihnen die Startzeit angezeigt.

Reinigung**⚠️ WARNUNG:**

Schalten Sie die Mikrowelle aus und ziehen Sie den Netzstecker.

⚠️ ACHTUNG:

- Benutzen Sie keine Drahtbürste oder andere scheuernde Gegenstände.
- Benutzen Sie keine scharfen oder scheuernden Reinigungsmittel.
- Benutzen Sie keinen Metallschaber, um das Sichtfenster zu reinigen. Die Oberfläche könnte zerkratzt werden und das Glas möglicherweise zerbrechen.

Innenraum

- Halten Sie das Ofeninnere sauber. Spritzer und übergelaufene Flüssigkeiten an den Ofenwänden können mit einem feuchten Tuch entfernt werden. Ist der Ofen sehr verschmutzt, kann auch ein mildes Reinigungsmittel verwendet werden. Bitte verwenden Sie keine aggressiven Reinigungsmittel.
- Wischen Sie das Sichtfenster innen und außen mit einem feuchten Tuch ab und entfernen Sie regelmäßig Spritzer und Flecken von übergelaufenen Flüssigkeiten.

Außenwände

- Die Außenwände des Gehäuses sollten nur mit einem feuchten Tuch gereinigt werden. Achten Sie darauf, dass kein Wasser in die Gehäuseöffnungen und damit in das Geräteinnere gelangt.
- Für die Reinigung der Schalter benutzen Sie bitte auch nur ein feuchtes Tuch. Zur Reinigung der Funktionsschalter öffnen Sie vorher die Mikrowellentür, um ein versehentliches Einschalten des Gerätes zu vermeiden.

Zubehör

- Gelegentlich sollten Sie den Glasteller mit einem Geschirrspülmittel oder in der Geschirrspülmaschine reinigen.

- Der Drehring und der innere Ofenboden sollten regelmäßig gereinigt werden. Den Drehring können Sie herausnehmen und von Hand spülen. Hier können Sie mildes Reinigungsmittel oder Fensterreiniger benutzen. Trocknen Sie gut nach. Achten Sie darauf, den Ring nachher wieder richtig einzusetzen.

Geruch

- Um unangenehme Gerüche aus der Mikrowelle zu beseitigen, stellen Sie eine mit Wasser und Zitronensaft gefüllte mikrowellengeeignete Schale in den Ofen und erhitzen Sie diese für ca. 5 Minuten. Wischen Sie danach den Ofen mit einem weichen Tuch aus.

Ofenbeleuchtung

- Zum Auswechseln der Ofenbeleuchtung wenden Sie sich bitte an eine Fachwerkstatt in Ihrer Nähe.

Störungsbehebung

Tritt eine Störung auf, liegt es oft nur an einer Kleinigkeit. Bevor Sie sich an unseren Service wenden, beachten Sie bitte folgende Hinweise:

Störung	Mögliche Ursache	Hinweise/Abhilfe
Ihr Radio- oder TV-Empfang ist gestört, wenn die Mikrowelle arbeitet.	Die elektromagnetischen Felder dieses Gerätes können Bild und Ton spezieller Frequenzen beeinflussen.	Dies ist normal und kein Fehler. Stellen Sie die Geräte weiter auseinander.
Das Gerät bekommt keinen Strom, das Display ist schwarz.	Defekte Netzsteckdose	Probieren Sie eine andere Steckdose aus. Kontrollieren Sie die Haus-sicherung.
Im Display steht „0:00“	Sie hatten Stromausfall.	Stellen Sie die Uhrzeit neu ein.
Das Gerät startet nicht. Im Display steht eine andere Anzeige als die aktuelle Uhrzeit.	Die Tür wurde nicht richtig geschlossen. Nach der Programm-wahl wurde die START/+30SEC./CONFIRM-Taste nicht gedrückt.	Prüfen Sie, ob Speisereste oder Fremdkörper in der Tür klemmen. Drücken Sie die START/+30SEC./CONFIRM-Taste oder brechen Sie den Vorgang mit der STOP/CLEAR-Taste ab.
Alle Bedienelemente sind blockiert.	Die Kindersicherung ist aktiviert. Im Display wird die aktuelle Uhrzeit angezeigt, ohne dass das Trennzeichen „:“ blinkt.	Drücken Sie die STOP/CLEAR-Taste länger als 3 Sek., um die Sperrung aufzuheben. Ein automatischer Startmodus ist programmiert. Durch Drücken der CLOCK/PRE-SET-Taste sehen Sie die Startzeit. Zum Stornieren des Programms drücken Sie die STOP/CLEAR-Taste.
Der Drehteller gibt ein kratzendes oder schleifendes Geräusch von sich.	Es sind Schmutz oder Fremdkörper im Bereich des Drehtellerantriebs.	Entfernen Sie evtl. Fremdkörper und Speisereste wie unter „Reinigung“ beschrieben.
Der Betrieb wird ohne erkennbaren Grund abgebrochen.	Das Gerät ist defekt.	Wenden Sie sich bitte an unseren Service.

Technische Daten

Modell:	MWG 2216 H EB
Spannungsversorgung:	230 V~, 50 Hz
Leistungsaufnahme:	
Mikrowelle:	1450 W
Grill:	1100 W
Heißluft:	2500 W
Bemessungs-Mikrowellenausgangsleistung:	900 W / 2450 MHz
Garraumvolumen:	25 Liter
Schutzklasse:	I
Nettogewicht:	20,78 kg

Technische und gestalterische Änderungen im Zuge stetiger Produktentwicklungen vorbehalten.

Hinweis zur Richtlinienkonformität

Hiermit erklärt die Firma C. Bomann GmbH, dass sich das Gerät MWG 2216 H EB in Übereinstimmung mit den grundlegenden Anforderungen der europäischen Richtlinie für elektromagnetische Verträglichkeit (2004/108/EG) und der Niederspannungsrichtlinie (2006/95/EG) befindet.

Garantie

Garantiebedingungen

- Gegenüber Verbrauchern gewähren wir bei privater Nutzung des Geräts eine Garantie von 24 Monaten ab Kaufdatum.
Ist das Gerät zur gewerblichen Nutzung geeignet, gewähren wir beim Kauf durch Unternehmer für das Gerät eine Garantie von 12 Monaten.
Die Garantiezeit für Verbraucher reduziert sich auf 12 Monate, sofern sie ein zur gewerblichen Nutzung geeignetes Gerät – auch teilweise – gewerblich nutzen.
- Voraussetzung für unsere Garantieleistungen sind der Kauf des Geräts in Deutschland bei einem unserer Vertragshändler sowie die Übersendung einer Kopie des Kaufbelegs und dieses Garantiescheins an uns.
Befindet sich das Gerät zum Zeitpunkt des Garantiefalls im Ausland, muss es auf Kosten des Käufers uns zur Erbringung der Garantieleistungen zur Verfügung gestellt werden.
- Mängel müssen innerhalb von 14 Tagen nach Erkennbarkeit uns gegenüber schriftlich angezeigt werden. Besteht der Garantieanspruch zu Recht, entscheiden wir, auf welche Art der Schaden/Mangel behoben werden soll, ob durch Reparatur oder durch Austausch eines gleichwertigen Geräts.
- Garantieleistungen werden nicht für Mängel erbracht, die auf der Nichtbeachtung der Gebrauchsanweisung, unsachgemäßer Behandlung oder normaler Abnutzung des Geräts beruhen. Garantieansprüche sind ferner ausgeschlossen für leicht zerbrechliche Teile, wie zum Beispiel Glas oder Kunststoff. Schließlich sind Garantieansprüche ausgeschlossen, wenn nicht von uns autorisierte Stellen Arbeiten an dem Gerät vornehmen.
- Durch Garantieleistungen wird die Garantiezeit nicht verlängert. Es besteht auch kein Anspruch auf neue Garantieleistungen. Diese Garantieerklärung ist eine freiwillige Leistung von uns als Hersteller des Geräts. Die gesetzlichen Gewährleistungsrechte (Nacherfüllung, Rücktritt, Schadensersatz und Minderung) werden durch diese Garantie nicht berührt.

Stand 06 2012

Garantieabwicklung

24 Stunden am Tag, 7 Tage in der Woche

Sollte Ihr Gerät innerhalb der Garantiezeit einen Mangel aufweisen, steht Ihnen die schnellste und komfortabelste Möglichkeit der Reklamationsanmeldung über unser SLI - Internet-Serviceportal zur Verfügung.

www.sli24.de

Bitte melden Sie direkt den Servicevorgang auf unserem Online Serviceportal www.sli24.de an. Sie erhalten wenige Sekunden nach Abschluss der Anmeldung ein kostenloses Versandticket per E-Mail übermittelt. Zusätzlich erhalten Sie weitere Informationen zur Abwicklung Ihrer Reklamation.

Mit Ihren persönlichen Zugangsdaten, die direkt nach Ihrer Anmeldung per E-Mail an Sie übermittelt werden, können Sie den Status Ihres Vorgangs auf unserem Serviceportal www.sli24.de online verfolgen.

Sie brauchen das kostenlose Versandticket nur noch auf die Verpackung Ihres gut verpackten Gerätes zu kleben und das Paket bei der nächsten Annahmestelle der Deutschen Post / DHL abzugeben. Der Versand erfolgt für Sie kostenlos an unser Servicecenter bzw. Servicepartner.

So einfach kann Service sein!

- Anmelden**
- Einpacken**
- Ab zur Post damit**

Fertig, so einfach geht es!

Bitte vergessen Sie nicht, dem Gerät eine Kopie Ihres Kaufbeleges (Kassenbon, Rechnung, Lieferschein) als Garantienachweis beizulegen, da wir sonst keine kostenlosen Garantieleistungen erbringen können.

Unser Serviceportal www.sli24.de bietet Ihnen weitere Leistungen an:

- Downloadbereich für Bedienungsanleitungen
- Downloadbereich für Firmwareupdates
- FAQ's, die Ihnen Problemlösungen anbieten
- Kontaktformular
- Zugang zu unseren Zubehör- und Ersatzteile-Webshops

Auch nach der Garantie sind wir für Sie da! – Kostengünstige Reparaturen zum Festpreis!

Bitte nehmen Sie in keinem Fall eine unfreie Einsendung Ihres Gerätes vor. Unfreie Lieferungen werden von uns nicht angenommen. Es entstehen Ihnen damit erhebliche Kosten.

Stand 06 2012



Entsorgung

Bedeutung des Symbols „Mülltonne“

Schonen Sie unsere Umwelt, Elektrogeräte gehören nicht in den Hausmüll.

Nutzen Sie die für die Entsorgung von Elektrogeräten vorgesehenen Sammelstellen und geben dort Ihre Elektrogeräte ab, die Sie nicht mehr benutzen werden.

Sie helfen damit die potenziellen Auswirkungen, durch falsche Entsorgung, auf die Umwelt und die menschliche Gesundheit zu vermeiden.

Sie leisten damit Ihren Beitrag zur Wiederverwertung, zum Recycling und zu anderen Formen der Verwertung von Elektro- und Elektronik-Altgeräten.

Informationen, wo die Geräte zu entsorgen sind, erhalten Sie über Ihre Kommunen oder die Gemeindeverwaltungen.

User Manual

Thank you for choosing our product. We hope you will enjoy using the appliance.

Read the operating instructions carefully before putting the appliance into operation and keep the instructions including the warranty, the receipt and, if possible, the box with the internal packing. If you give this device to other people, please also pass on the operating instructions.

Symbols in these Instructions for Use

Important information for your safety is specially marked. It is essential to comply with these instructions in order to avoid accidents and prevent damage to the machine:

WARNING:

This warns you of dangers to your health and indicates possible injury risks.

CAUTION:

This refers to possible hazards to the machine or other objects.

NOTE:

This highlights tips and information.

Table of Contents

General Notes	16
Important Safety Information!	16
Information Plates and Symbols on the Product	18
Overview of the Components	18
Switches on the control panel	18
Avoiding Fire Hazards with Built-in Appliances	18
Installation Instructions	19
Information on Grilling and Combined Operation	20
Suitable Microwave Tableware	20
Operation of the device	20
Initial Operation	20
Using the Device	21
Operation	21

Warming	21
Cooking	22
Quick start	23
Grilling	23
Convection	23
Combinations of microwave, grill and convection	23
Auto functions	24
Defrosting	24
Gradual cooking	24
Special functions	25
Cleaning	25
Troubleshooting	26
Technical Specifications	26
Disposal	26

General Notes

- The appliance is designed exclusively for private use and for the envisaged purpose. This appliance is not fit for commercial use.
- Do not use it outdoors. Keep it away from sources of heat, direct sunlight, humidity (never dip it into any liquid) and sharp edges. Do not use the appliance with wet hands. If the appliance is humid or wet, unplug it immediately.
- When cleaning or putting it away, switch off the appliance and always pull out the plug from the socket (pull the plug itself, not the lead) if the appliance is not being used and remove the attached accessories.
- Do **not** operate the machine without supervision. If you leave the room you should always turn the device off. Remove the plug from the socket.
- The device and the mains lead have to be checked regularly for signs of damage. If damage is found the device must not be used.
- Use only original spare parts.
- In order to ensure your children's safety, please keep all packaging (plastic bags, boxes, polystyrene etc.) out of their reach.

WARNING!

Do not allow small children to play with the foil as there is a **danger of suffocation!**

Important Safety Information!

Please read carefully and keep for future use.

WARNING:

- The microwave oven is intended for the heating of food and beverages. Drying of food or clothing and heating of heating pads, slippers, sponges, damp cleaning cloths and similar may result in injuries, ignition or fire.
- The microwave oven is not suitable for warming/heating up living animals.
- When the door or the door seals are damaged, the microwave oven must not be used until it has been repaired by a qualified specialist.
- Please do not repair the device yourself, but have it repaired by an authorised specialist. Carrying out maintenance or repair work which involves removal of the cover that protects the surroundings from microwave radiation is dangerous unless carried out by an expert.
- To avoid the exposure to danger, always have a faulty cable be replaced only by the manufacturer, by our customer service or by a qualified person and with a cable of the same type.
- Do not heat liquids in closed containers. **DANGER OF EXPLOSION!**
- The appliance and its accessible parts become hot during use. Care should be taken to avoid touching heating elements. Children less than 8 years of age shall be kept away unless they are continuously supervised.

⚠ WARNING:

- Only suitable tableware should be used such as: glass, porcelain, ceramics, heat-resistant plastic or special microwave tableware.
- If food is being heated or cooked in combustible materials, such as plastic or paper containers, the microwave oven should be checked frequently due to the risk of fire.
- If smoke is produced, turn the device off and remove the plug. Keep the door closed in order to suffocate any flames.
- The contents of babies' bottles and jars of baby food must be stirred or shaken and the temperature checked before use. There is a danger of burns.
- Use oven cloths or kitchen gloves when removing the containers. **DANGER OF BURNS!**
- Food with a shell or skin, such as eggs, sausages, sealed jars etc. must not be heated up in the microwave as they may explode even when heating by the microwaves is finished.

⚠ WARNING Delay in boiling:

During boiling, particularly during the reheating of liquids (water), it may happen that the boiling temperature has been reached but the typical bubbles have not yet started to rise. The liquid does not boil evenly. When the vessel is removed this so-called delay in boiling may result in the sudden formation of bubbles when the vessel is knocked, causing the water to boil over. There is a serious danger of burns! In order to achieve even boiling, please place a glass rod or similar item, but nothing metallic, in the vessel.

- This appliance can be used by children aged from 8 years and above and persons with reduced physical, sensory or mental capabilities or lack of experience and knowledge if they have been given supervision or instruction concerning use of the appliance in a safe way and understand the hazards involved.
- Children shall not play with the appliance.
- Cleaning and user maintenance shall not be made by children unless they are older 8 years and supervised.
- Keep the appliance and its cord out of reach of children less than 8 years.
- Any dirt on the door frame/door seal and neighbouring parts must be carefully cleaned with a damp cloth.
- Clean the microwave oven regularly and remove any food residues from the interior.
- If the machine is not clean the surface may be damaged, affecting its serviceable life and possibly resulting in hazardous situations.
- Do not use any aggressive abrasive cleaners or sharp metal scrapers to clean the glass door. You could scratch the surface. This can destroy the glass.
- Steam cleaner is not to be used.
- Please do not operate the device with an external timer or a separate remote control system.
- This device is used
 - for heating up and cooking solid or liquid foods
 - for browning and grilling solid foods.

It is intended for the use in households and for similar applications, such as:

- in staff kitchens of stores, offices, and other industrial areas;
- by guests of hotels, motels, and other housing facilities;
- in agricultural estates;
- in bed and breakfasts.

Information Plates and Symbols on the Product

On the top of the microwave there is a hazard symbol with the following text:

WARNING-
MICROWAVE ENERGY-DO
NOT REMOVE THIS COVER.



CAUTION: HOT SURFACE

During operation the temperature of the exposed surface may be very hot. **Danger of burns!**

On the back of the microwave there is an information plate with the following text:

WARNING

- MICROWAVE AND HIGH VOLTAGE INSIDE. BE SURE NOT TO REMOVE THE ENCLOSURE.
- THIS APPLIANCE IS EQUIPPED WITH A GROUNDED PLUG FOR YOUR PROTECTION AGAINST POSSIBLE SHOCK HAZARDS AND SHOULD BE CONNECTED TO A PROPERLY GROUNDED OUTLET.
- THIS DEVICE IS TO BE SERVICED ONLY BY PROPERLY QUALIFIED SERVICE PERSONNEL.
- DISCONNECT POWER PLUG BEFORE SERVICING. REMOVAL OF THE ENCLOSURE WITH PRODUCT ENERGIZED COULD EXPOSE SERVICEMEN TO HAZARDOUS HIGH VOLTAGE POTENTIAL.

Overview of the Components

Picture A

1 Control panel	5 Turntable
2 Grill	6 Door latches
3 Drive axle	7 Viewing window
4 Guide ring	

Picture B: Symbols on the control panel

1 Microwave	5 Child-proof lock activated
2 Convection	6 Auto function
3 Grill	7 Temperature indicator
4 Defrost	

Switches on the control panel

MICROWAVE

Microwave: Select power setting of the microwave

GRILL/COMBI.

Grill: For roasting and scalloping
Grill/Combi: Grill, microwave and convection operate in turns

CONVECTION

Convection: Convection without microwave operation; select a temperature.

W.T./TIME DEFROST

Defrosting by weight or time

CLOCK/PRE-SET

Clock: In combination with the turning knob for setting the clock or a starting time

STOP/CLEAR

Stop: Press once to stop cooking
Delete: Press twice to delete function
Sperrren: Press and hold the STOP/CLEAR button for 3 seconds in order to lock (child-proof lock) or unlock the control panel

START/+30Sec./CONFIRM

- Starting the function
- Quick start of the microwave (always +30 seconds at 100% power)
- Prolonging the cooking time by 30 seconds during operation (except when defrosting or using auto function)
- Confirming a setting

TIMER • WEIGHT • AUTO MENU






Turning knob for setting the clock, cooking time, temperature, combi modes, auto functions or weight settings

Avoiding Fire Hazards with Built-in Appliances

Always observe the instructions contained in the section "Installation Instructions".

- Do not remove the feet on the bottom of the device.
- Only use the provided installation materials when mounting your device.
- When installing the microwave oven, please adhere to the dimensions shown in drawing 1.
- The rear wall of the cupboard must be removed!
- There is a ventilation slot at the bottom of the mounting frame. Keep it clear at all times.

Mounting accessories

Pos.		Piece	Number
A		Mounting frame	1
B		Screw ,long	1
C		Drilling template	1
D		Screws ,short	2
E		Mounting Bracket	1

Installation Instructions

This microwave oven must be installed in a tall cupboard. Please note the following instructions:

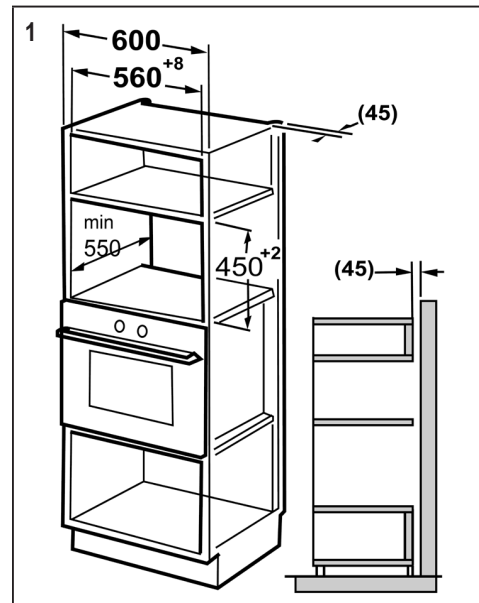
- Remove everything that is fragile from the adjacent cupboards.
- For the installation, the cupboard must meet the following conditions:
 - The cupboard must not have any cracks, splinters or other damages. All joints must be stable.
 - The cupboard must be designed to support at least 40 kg.
 - The microwave oven must be installed at a height of at least 85 cm.
 - The rear wall of the cupboard must be removed to allow sufficient ventilation of the microwave oven.
 - The side walls of the cupboard must be at least 19 mm thick.
 - The installation depth of the cupboard has to be at least 550 mm.
- It is important that there is a power socket within reach of the device's power cable.
- The power socket must be easily accessible so that the plug can be quickly removed in case of an emergency.
- **Important!** Do not plug in the device until the installation has been completed!
- Further information and instructions can be found on the drilling template provided.

⚠ WARNING:

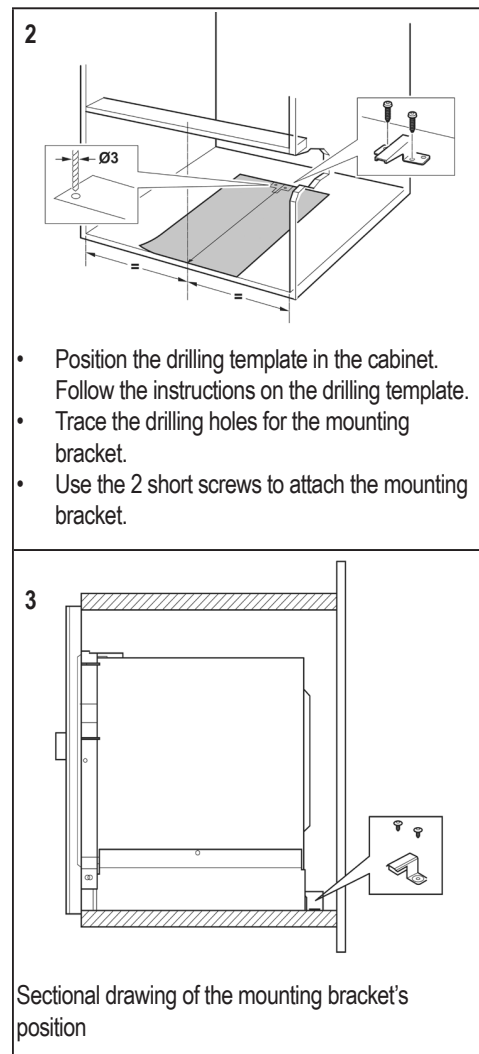
- Adhere to the dimensions given in the instructions.
- Only use the included installation accessories.
- Screws which are screwed in too deeply (or are too long) can damage the device or represent a potentially fatal safety hazard.

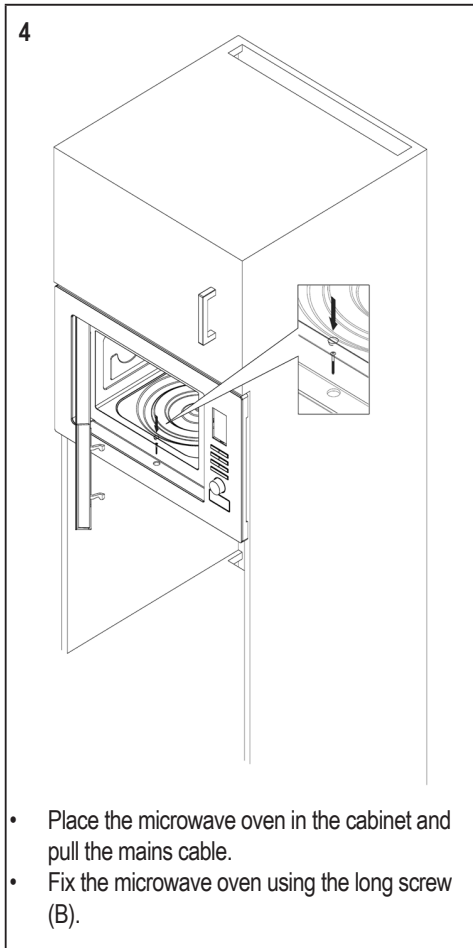
Dimensions of the Cupboard

Prepare a built-in cupboard /niche according to the following dimensional drawing Diagram 1.



Installation (Steps. 2 to 4)





Information on Grilling and Combined Operation

- As heat radiation is used during grilling and combined operation, please use only heat-resistant tableware.
- When food is only being grilled, metal or aluminium tableware may also be used -but not during combined or microwave operation.
- Always leave the ventilation slits uncovered.
- Please use the grilling grid to move the food to be cooked nearer to the heating element.

Suitable Microwave Tableware

- The ideal material for use in a microwave is transparent and allows the microwave radiation to heat the food evenly.
- Round/oval dishes and plates are more suitable than rectangular ones as the food in the corners may overcook.

⚠ CAUTION:

Danger of explosion from tightly sealed cookware.

- Open sealed containers before cooking or heating.
- Pierce plastic protective films several times with a fork.
- Microwaves are not able to penetrate metal, so that no metal vessels or plates should be used.

⚠ CAUTION:

Do not use any paper dishes made of recycled material as these may contain small amounts of metal, which may result in sparks or fires.

The list below is intended to help you select suitable microwave tableware:

Material	Suitable for			
	micro-wave	grill	Convection	combination*
Heat-resistant glass vessel	yes	yes	yes	yes
Non-heat-resistant glass vessel	no	no	no	no
Heat-resistant ceramic vessel/plate	yes	yes	yes	yes
Plastic vessels suitable for microwave use	yes	no	no	no
Kitchen roll	yes	no	no	no
Metal tray	no	yes	yes	no
Grilling grid	no	yes	yes	no
Aluminium foil and foil containers	no	yes	yes	no

*) Combination of microwave with grill/convection or of grill with convection

Operation of the device

- A signal tone sounds when first turning the turning knob.
- Your selection by pressing buttons is confirmed by a signal tone. If not, you did not press properly.
- If you set a program but do not press the START/+30SEC./CONFIRM button within 5 minutes, the setting will be canceled. The display will then show the current time again.
- When starting a program (except during pre-heating), the remaining operating time will be displayed. The countdown runs.
- 5 signal tones will indicate the end of the program.
- The casing is cooled by a cooling fan. The cooling fan may continue to operate after a program is finished.

Initial Operation

- After removing all the accessories from inside the oven, unpack them and place the sliding ring in the middle.
- Position the glass plate on the drive axle in such a way that it locks into the dents of the drive shafts and is lying flat.
- Check the device for any visible damage, particularly in the area of the door. If any damage is found, the machine must not be used.
- In order to avoid interference to other machines when the microwave oven is operated, do not place it in the direct vicinity of other electronic devices.
- Remove any protective foils that may be adhered to the housing.
- Insert the mains plug into a properly installed 230 V ~, 50 Hz power socket.

⚠ CAUTION:

Do not remove any installed parts from inside the oven or from inside the door!

ℹ NOTE:

If there are any oil or other residues from the manufacturing process on the housing or heating element, smoke or odours may initially be produced. This is normal and will not occur after the oven has been used a few times.

The following procedure is strongly recommended:

- Turn the device to the grill function and allow it to run several times without any food inside.
- Please ensure sufficient ventilation.

Setting the clock:

NOTE:

During the first setting a signal tone will sound and the display will show "0:00".

1. Press the CLOCK/PRE-SET button once or repeatedly in order to toggle between 24 hour and 12 hour display mode.
2. Use the turning knob to set the desired hour.
3. Press the CLOCK/PRE-SET button to confirm your settings.
4. Use the turning knob to set the desired minutes.
5. Press the CLOCK/PRE-SET button again to activate the new time. The delimiter symbol ":" of the digital time will be flashing on the display.

Using the Device

What you should know about microwave operation

- Your device works with microwave radiation, which heats up water particles in food in a very short time. There is no heat radiation and therefore hardly any browning.
- Only food should be heated up with this device.
- The device is not suitable for baking in floating fat.
- Only 1-2 portions should be heated up at the same time. Otherwise the microwave will become less efficient.
- Press the STOP/CLEAR button to stop the cooking process.
- Microwaves provide their full energy levels immediately. Preheating is therefore not necessary.
- Never operate the microwave function when the oven is empty.
- The microwave oven does not replace your traditional cooker. It is used mainly for:
 - defrosting deep-frozen food
 - rapid warming/heating of food or drinks
 - cooking meals

Operation

1. Place the food to be heated in a suitable piece of tableware.
2. Open the door and place the vessel in the middle of the glass plate. Then close the door. (For safety reasons the oven only operates when the door is tightly closed.)
3. Press the MICROWAVE button once/repeatedly to select the desired power setting. After pressing the button once you may also use the turning knob.

Power setting on the display as selected in %	Power in Watt (approx.)	Application
P100	900	Quick heating
P 80	720	Cooking
P 50	450	Simmering
P 30	270	Defrosting frozen food
P 10	90	Melting cheese etc.

4. Press the START/+30SEC./CONFIRM button to confirm your settings.
5. Use the turning knob to set the desired cooking time between 5 seconds and 95 minutes.
6. Press the START/+30SEC./CONFIRM button to start operation. The cooking time depends on the quantity and texture of the food. After a few times trying you will quickly learn to estimate the cooking time.

NOTE:

- Each time pressing the START/+30SEC./CONFIRM button will prolong the operating time by 30 seconds.
- Cooking in a microwave is much faster than on a stove. If you are not sure, set a shorter cooking time and continue operation if necessary.

After the cooking time has elapsed the device will turn off and 5 signal tones will sound. Take the food from the device.

Pause or stop cooking

- If you wish to pause the cooking operation, press the STOP/CLEAR button once and open the door.
- If you wish to continue the cooking operation, close the door and press the START/+30SEC./CONFIRM button.
- If you wish to completely stop operation, press the STOP/CLEAR button twice.

Warming

The warming and heating of food is a particular strength of the microwave. Liquids and foods that are in the refrigerator can be easily brought up to room temperature or the right temperature for consumption without the need for many pots.

The heating times contained in the following table are only rough guides as the time depends very much on the starting temperature and the composition of the food. You are therefore advised to check from time to time whether the dish is already hot enough.

Heating Table

Food/dish	Quantity	Power stage	Approx. time in minutes	Cover
Liquids				
Water, 1 cup	150 g	P 100	0.5 - 1	no
Water, 0.5 l	500 g	P 100	3.5 - 5	no
Water, 0.75 l	750 g	P 100	5 - 7	no
Coffee, 1 cup	150 g	P 100	0.5 - 1	no
Milk, 1 cup	150 g	P 100	0.5 - 1	no
Tip: Put a glass stick into the container to avoid superheating; stir well before drinking.				
One-Course Meals				
Schnitzel, potatoes and vegetables	450 g	P 100	2.5 - 3.5	yes
Goulash with noodles	450 g	P 100	2 - 2.5	yes
Meat, dumpling and sauce	450 g	P 100	2.5 - 3.5	yes
Tip: moisten slightly beforehand, stir from time to time.				
Meat				
Schnitzel, coated with breadcrumbs	200 g	P 100	1 - 2	no
Meatballs, 4 in total	500 g	P 100	3 - 4	no
Joint	250 g	P 100	2 - 3	no
Tip: brush with oil so that the breadcrumbs or crust do not become soft.				
Poultry				
Half a chicken	450 g	P 100	3.5 - 5	no
Chicken fricassee	400 g	P 100	3 - 4.5	yes
Tip: brush with oil, stir from time to time.				
Extras				
Noodles, rice 1 portion	150 g	P 100	1 - 2	yes
2 portions	300 g	P 100	2.5 - 3.5	yes

Food/dish	Quantity	Power stage	Approx. time in minutes	Cover
Potatoes	500 g	P 100	3 - 4	yes
Tip: moisten slightly beforehand.				
Soups/Sauces				
Clear soup, 1 plate	250 g	P 100	1 – 1.5	yes
Soup with garnish	250 g	P 100	1.5 - 2	yes
Sauce	250 g	P 100	1 - 2	yes
Baby Food				
Milk	100 ml	P 50	0.5 - 1	no
Mash	200 g	P 50	1 – 1.5	no
Tip: shake well or stir. Check the temperature!				

Cooking

Practical Cooking Tips

Please keep to the recommended values in the cooking table and the recipes. Keep an eye on the cooking process until you have more experience.

The door of the microwave can be opened at any time. The machine switches off automatically.

It will only continue operation when the door is closed and the START/+30SEC./CONFIRM button pressed again.

Foods taken directly from the refrigerator require a slightly longer cooking time than those at room temperature.

The more compact a food is, the longer is the cooking time. For example, a large piece of meat has to be cooked longer than the same quantity of sliced meat. It is advisable to start cooking sizeable quantities on maximum power and then to continue cooking evenly on medium power.

Flat dishes cook faster than thick ones. Therefore it is advisable to spread the food as thinly as possible. Thinner pieces, e.g. chicken legs or fish fillets should be placed towards the inside or allowed to overlap.

Smaller quantities cook faster than large ones. The following rule of thumb applies:

Double the quantity = almost double the time
Half the quantity = half the time

If you are not able to find a suitable time for a dish, the following rule applies:

approx. 1 minute cooking time for each 100 g.

All dishes which are covered up on a normal cooker should also be covered in the microwave oven.

A lid prevents the food from drying out. Suitable covers are an inverted plate, parchment paper or microwave foil. Dishes which are to be given a crust should not be covered when cooked.

Cooking Table

Food/dish	Quantity	Power stage	Approx. time in minutes	Cover
Vegetables				
Aubergines	500 g	P 80	7 - 10	yes
Caulifl ower	500 g	P 80	8 - 11	yes
Broccoli	500 g	P 80	6 - 9	yes
Chicory	500 g	P 80	6 - 7	yes
Peas	500 g	P 80	6 - 7	yes
Fennel	500 g	P 80	8 - 11	yes

Food/dish	Quantity	Power stage	Approx. time in minutes	Cover
Green beans	300 g	P 80	13 - 15	yes
Potatoes	500 g	P 80	9 - 12	yes
Turnip cabbage	500 g	P 80	8 - 10	yes
Leek	500 g	P 80	7 - 9	yes
Maize cob	250 g	P 80	7 - 9	yes
Carrots	500 g	P 80	8 - 10	yes
Paprika	500 g	P 80	6 - 9	yes
Sprouts	300 g	P 80	7 - 10	yes
Asparagus	300 g	P 80	6 - 9	yes
Tomatoes	500 g	P 80	6 - 7	yes
Courgettes	500 g	P 80	9 - 10	yes
Tip: Cut the vegetables into small pieces and cook with 2 – 3 table-spoons of liquid, stir from time to time, continue cooking for 3 – 5 minutes, season just before serving.				
Fruit				
Stewed apple, pear	500 g	P 80	5 - 8	yes
Plum jam	250 g	P 80	4 - 6	no
Stewed rhubarb	250 g	P 80	5 - 8	yes
4 baked apples	500 g	P 80	7 - 9	yes
Tip: add 125 ml water. Lemon juice prevents the fruit from changing colour. Cook for a further 3 - 5 minutes.				
Meat *)				
Meat with sauce	400 g	P 80	10 - 12	yes
Goulash, stewed strips of meat	500 g	P 80	10 - 15	yes
Roulade of beef	250 g	P 80	7 - 8	yes
Tip: stir from time to time, allow to stand for 3 - 5 minutes.				
Poultry *)				
Chicken fricassee	250 g	P 80	6 - 7	yes
Poultry soup	200 g	P 80	5 - 6	yes
Tip: stir from time to time, allow to stand for 3 - 5 minutes.				
Fish				
Fish fillet	300 g	P 80	7 - 8	yes
	400 g	P 80	8 - 9	yes
Tip: turn halfway through, continue cooking for 3 - 5 minutes.				
Defrosting and Cooking Vegetables				
Apple and red cabbage	450 g	P 80	14 - 16	yes
Leaf spinach	300 g	P 80	11 - 13	yes
Caulifl ower	200 g	P 80	7 - 9	yes
French beans	200 g	P 80	8 - 10	yes
Broccoli	300 g	P 80	8 - 9	yes
Peas	300 g	P 80	7 - 8	yes
Turnip cabbage	300 g	P 80	13 - 15	yes
Leek	200 g	P 80	10 - 11	yes
Corn	200 g	P 80	4 - 6	yes
Carrots	200 g	P 80	5 - 6	yes
Sprouts	300 g	P 80	7 - 8	yes
Spinach	450 g	P 80	12 - 13	yes
	600 g	P 80	15 - 17	yes
Tip: cook in 1 - 2 tablespoons of liquid, stir from time to time or divide carefully into pieces. Continue cooking for 2 - 3 minutes and season just before serving.				
Soups / Stews *)				
Stew	500 g	P 80	13 - 15	yes
Soup with garnish	300 g	P 80	7 - 8	yes
Crème soup	500 g	P 80	13 - 15	yes
Tip: stir from time to time and continue cooking for 3 - 5 minutes.				

*) Ready-made meals

Quick start

You wish to heat food or drinks shortly at the highest power setting? There are two possibilities:

1. Quick-start the microwave by directly pressing the START/+30SEC./CONFIRM button. The cooking process will start immediately, whereas each time pressing the button will prolong the cooking time by 30 seconds.

Or:

2. Turn the turning knob towards the left. A signal tone sounds and the display will show "95:00". Set the time by turning the knob left or right. Press the START/+30SEC./CONFIRM button to start operation.

The power setting of the microwave is thereby 100%.

Grilling

For grilling please use the grilling grid. Use suitable heatresistant tableware or place the food to be grilled directly on the grid.

"Preheating" the grill is not necessary, as the grill produces radiant heat immediately.

Proceed as follows for roasting and scalloping:

1. Press the GRILL/COMBI. button until "G-1" appears on the display.
2. Press the START/+30SEC./CONFIRM button to confirm your settings.
3. Use the turning knob to set the desired cooking time between 5 seconds and 95 minutes.

Food/dish	Quantity	Approx. time in minutes	Cover
Toast gratinated with cheese	2-3 slices	3-4	no

4. Press the START/+30SEC./CONFIRM button to start operation.

NOTE:

After half of the time has elapsed, signal tones will alert you to turn the food over.

WARNING:

Only touch the door at the handle. **Risk of burns!**

After the time has elapsed, the device will turn off and 5 signal tones will sound. Take the food from the device.

Convection

The convection mode allows you too cook food as in a common stove. The microwave operation will not be active then. We recommend you pre-heating the device to the required temperature before placing the food inside.

Convection mode with pre-heating

1. Press the CONVECTION button once/repeatedly to select a temperature between 130°C and 220°C. After pressing the button once, you may also use the turning knob.
2. Press the START/+30SEC./CONFIRM button to confirm your settings.
3. Press the START/+30SEC./CONFIRM button a second time to start pre-heating.

NOTE:

- Every adjustable temperature setting (130°, 140°, 150°, 160°, 170°, 180°, 190°, 200°, 210°, 220°C) has an indicator. Z.B. 200°C = eighth bar.

NOTE:

- During pre-heating operation this display will be flashing. The increasing bars on the display will be indicating the pre-heating process.
- Two signal tones will sound when the desired temperature is reached. The pre-heating temperature will be flashing.

4. Open the door and place the food in the device.

WARNING:

Only touch the door at the handle. **Risk of burns!**

5. Use the turning knob to set the desired cooking time between 5 seconds and 95 minutes.

NOTE:

- You may not set the cooking time when the temperature has not yet been reached or when the door is closed.
- If you do not set the cooking time within 5 minutes, the convection mode will be canceled. 5 signal tones will sound and the device will return to its original operation mode. The display will show the current time.

6. Press the START/+30SEC./CONFIRM button to start operation.

After the time has elapsed the device will turn off and 5 signal tones will sound. Take the food from the device.

Convection mode without pre-heating

1. Place the food in the device.
2. Press the CONVECTION button once/repeatedly to select the desired temperature between 130°C and 220°C. After pressing the button once you may also use the turning knob.
3. Press the START/+30SEC./CONFIRM button to confirm your settings.
4. Use the turning knob to set the desired cooking time between 5 seconds and 95 minutes.
5. Press the START/+30SEC./CONFIRM button to start operation.

NOTE:

The bars on the display will also in this case indicate the temperature reached. It will be flashing during the heating phase.

After the time has elapsed the device will turn off and 5 signal tones will sound. Take the food from the device.

Combinations of microwave, grill and convection

When using these settings, microwave, grill and convection will operate in turns.

Display	Microwave	Grill	Convection
C-1	●		●
C-2	●	●	
C-3		●	●
C-4	●	●	●

1. Press the GRILL/COMBI. button once/repeatedly to select the desired combi setting. After pressing the button once you may also use the turning knob.
2. Press the START/+30SEC./CONFIRM button to confirm your settings.
3. Use the turning knob to set the desired cooking time between 5 seconds and 95 minutes.
4. Press the START/+30SEC./CONFIRM button to start operation.

After the time has elapsed, the device will turn off and 5 signal tones will sound. Take the food from the device.

Tips on Combined Operation

If you prepare food using the combined microwave-grill functions you should note the following:

For large, thick foods such as roast pork the microwave time is correspondingly longer than for small, flat foods. **However, in the case of the grill it is the other way round. The closer the food is to the grill, the faster it turns brown.** This means that when large joints are prepared using combined operation the grilling time may be shorter than for smaller joints.

Use the grill for roasting in order to achieve a quick and even browning. Place the grill on the short legs when roasting big, thick foodstuffs.

Auto functions

Use the auto functions to cook certain amounts of foods automatically. Proceed as follows:

1. Turn the turning knob clockwise and select the desired auto function. Choose one of the settings given in the table below.

Code	Fuction	Display/Weight in gram	Power setting
A1	Heating	150	Microwave 100%
		250	
		350	
		450	
		600	
A2	Potatoes	1 / above 230	Microwave 100%
		2 / above 460	
		3 / above 690	
A3	Meat	150	Microwave 100%
		300	
		450	
		600	
A4	Vegetables	150	Microwave 100%
		350	
		500	
A5	Fish	150	Microwave 80%
		250	
		350	
		450	
		650	
A6	Noodles/pasta	50 (with 450 g water)	Microwave 80%
		100 (with 800 g water)	
		150 (with 1200 g water)	
A7	Soup	200	Microwave 100%
		400	
		600	
A8	Cake	475	Convection with pre-heat- ing to 180°C
A9	Pizza	200	Microwave + convection + grill (C-4)
		300	
		400	
A10	Chicken (roasted)	500	Microwave + convection + grill (C-4)
		750	
		1000	
		1200	

2. Press the START/+30SEC./CONFIRM button to confirm your settings.
3. Use the turning knob to set the desired weight.
4. Press the START/+30SEC./CONFIRM button to start operation.

After the time has elapsed the device will turn off and 5 signal tones will sound. Take the food from the device.

NOTE:

During the A8 setting for cakes the device will pre-heat to 180°C. 2 signal tones will sound when the temperature is reached. Open the door and place the cake inside. Press the START/+30SEC./CONFIRM button. The baking time of 45 minutes will start running.

Defrosting

Using the defrost settings you may automatically defrost your food in two different ways. Select the defrost function by weight and time.

1. Repeatedly press the W.T./TIME DEFROST button to select one of the defrost functions:

dEF 1 Defrosting by weight btw 0.1 – 2.0 Kg
dEF 2 Defrosting by time vbtw 5 seconds - 95 minutes

2. Use the turning knob to set the desired weight/time.
3. Press the START/+30SEC./CONFIRM button to start operation.

After the time has elapsed the device will turn off and 5 signal tones will sound. Take the food from the device.

NOTE:

In case the weight of the food is less than 200 g, place it on the edge and not in the center of the glass tray.

Gradual cooking

You can set the programs in such a way that up to 2 different functions are performed one after the other.

It is assumed you choose the following functions for cooking:

Heating with microwave



Roasting

1. Press the MICROWAVE button once/repeatedly to select the desired microwave power setting.
2. Press the START/+30SEC./CONFIRM button to confirm your settings.
3. Use the turning knob to set the desired cooking time between 5 seconds and 95 minutes.
4. Press the GRILL/COMBI. button until "G-1" appears on the display.
5. Press the START/+30SEC./CONFIRM button to confirm your settings.
6. Use the turning knob to set the desired cooking time between 5 seconds and 95 minutes.
7. Press the START/+30SEC./CONFIRM button to start operation.

NOTE:

When half of the roasting time has elapsed, signal tones will alert you to turn the food over.

WARNING:

Only touch the door at the handle. **Risk of burns!**

After the time has elapsed the device will turn off and 5 signal tones will sound. Take the food from the device.

NOTE:

The auto functions and the convection mode **with** preheating may not be used for gradual cooking.

Special functions

Auto start

You may delay the start of microwave, grill, convection, auto functions or even of a combi setting. The maximum time-delay is 23 hours and 59 minutes.




NOTE:

- First set the clock! Otherwise you may not use this function.
- When using auto start, the defrost function is not available.

Example: Proceed as follows for automatically starting the microwave:

1. Press the MICROWAVE button once/repeatedly to select the desired microwave power setting.
2. Press the START/+30SEC./CONFIRM button to confirm your settings.
3. Use the turning knob to set the desired cooking time.
4. Press the CLOCK/PRE-SET button. A signal tone sounds and the display will show the current time, with the first digit flashing.
5. Use the turning knob to set the hour of the desired start time.
6. Press the CLOCK/PRE-SET button. A signal tone sounds and the minutes will be flashing on the display.
7. Use the turning knob to set the minutes of the desired start time.
8. Press the START/+30SEC./CONFIRM button to confirm. The delimiter symbol “.” of the digital clock on the display stops flashing.

Example: 7:30 minutes cooking time at 100% power; start time 14:20 o'clock

Step	Button	Display	
1	MICROWAVE	P100	(Choose the performance settings)
2	START/+30SEC./CONFIRM		(Confirm)
3		7:30	(Cooking time)
4	CLOCK/PRE-SET	10:45	(Current time)
5		14:45	(Set hour)
6	CLOCK/PRE-SET	14:45	
7		14:20	(Set minutes)
8	START/+30SEC./CONFIRM	10:45	(Current time)

NOTE:

- During this programmed setting the functions of the controls are blocked (except: CLOCK/PRE-SET and STOP/CLEAR).
- If you wish to display the start time again, press the CLOCK/PRE-SET button.
- When the pre-set time has been reached, the microwave will start operation. Two signal tones will indicate the start.

WARNING: Risk of fire!

- Always supervise the device during operation.
- When using the time-delay function, set the time in such a way that the device will be operating under proper supervision.
- Do not operate the microwave empty.
- If you take the food earlier from the device, you will have to terminate the function by pressing the STOP/CLEAR button.

After the time has elapsed the device will turn off and 5 signal tones will sound. Take the food from the device.

Locking (Child-proof lock)

Press and hold the STOP/CLEAR button for more than 3 seconds to lock the device. The display will show the locked setting. The functions of the controls are blocked. Press and hold the STOP/CLEAR button again for more than 3 seconds to unlock.

Display function

- During microwaving, grilling, combined or hot air operation (without preheating) you can press the MICROWAVE, GRILL/COMBI or CONVECTION button for 2-3 seconds in order to show the current mode or temperature level.
- In disregard to the operation mode, the display will be showing the current time for 2-3 seconds when pressing the CLOCK/PRE-SET button.
- During time-delay mode, press the CLOCK/PRE-SET button to display the start time.

Cleaning

WARNING:

Turn the microwave off and remove the mains plug.

CAUTION:

- Do not use any wire brush or other abrasive objects.
- Do not use any acidic or abrasive detergents.
- Do not use a metal scraper to clean the viewing window. The surface could be scratched and the glass could possibly break.

Interior

- Keep the interior of the oven clean. Splashes and overflowing liquids on the walls of the oven can be removed with a damp cloth. If the oven is very dirty a mild detergent can also be used. Please do not use any abrasive detergents.
- Wipe off the viewing window on the inside and outside with a damp cloth and remove splashes and stains from overflowing liquids regularly.

External Walls

- The external walls of the microwave should only be cleaned with a damp cloth. Please ensure that no water enters the openings in the housing and therefore inside the device.
- The switches should also only be cleaned with a damp cloth. In order to clean the function switch, first open the microwave door to avoid switching on the device so accidentally.

Accessories

- The glass plate should occasionally be cleaned with washing-up liquid or in the dishwasher.
- The rotating ring and the inside floor of the oven should be cleaned regularly. The rotating ring can be removed and cleaned by hand. You may use a mild detergent or window cleaner for this. Please dry thoroughly afterwards. Ensure that the ring is put back in the correct position afterwards.

Odours

- In order to remove any unpleasant odours that may emanate from the microwave, place a dish filled with water and lemon juice that is suitable for microwave use in the oven and heat it for approximately 5 minutes. Then wipe out the oven with a soft cloth.

Oven light

- If you need to replace the lighting in the oven, please contact a specialist workshop near you.

Troubleshooting

Malfunctions are often just caused due to minor problems. Before contacting our customer service, please check the table below:

Fault	Possible Cause	Notes/ Remedy
Radio or TV reception is interrupted during microwave operation.	The electromagnetic fields of this device might interfere with the pictures and sound of special frequencies.	This is normal and not a malfunction. Position the devices further away from each other.
The device is not supplied with electricity.	Faulty mains socket	Try another socket.
		Check the house fuse.
The display shows "0:00"	There was a power failure.	Set the clock again.
The device does not start operation. The display shows a readout other than the current time	The door is not properly closed.	Check if there are objects or food remains jammed in the door.
	The START/ +30SEC./ CONFIRM button was not pressed after selecting the function.	Press the START/ +30SEC./ CONFIRM button, or press the STOP/ CLEAR button to cancel the function. Press and hold the STOP/ CLEAR button for more than 3 seconds to unlock.
All controls are locked.	The child-proof lock is activated.	Press and hold the STOP/ CLEAR button for more than 3 seconds to unlock.
	The display shows the current time without the delimiter symbol ":" flashing.	The time-delay function is activated. Press the CLOCK/ PRE-SET button to display the start time. Press STOP/CLEAR button to terminate the function.
The turntable causes a scratching or abradant noise.	There are dirt or foreign objects in the area of the turntable shaft.	Remove possible objects and food remains as described under "Cleaning".
The operation is terminated without any obvious reason.	The device is broken.	Please contact our service department.



Disposal

Meaning of the "Dustbin" Symbol

Protect our environment: do not dispose of electrical equipment in the domestic waste.

Please return any electrical equipment that you will no longer use to the collection points provided for their disposal.

This helps avoid the potential effects of incorrect disposal on the environment and human health.

This will contribute to the recycling and other forms of reutilization of electrical and electronic equipment.

Information concerning where the equipment can be disposed of can be obtained from your local authority.

Technical Specifications

Model:MWG 2216 H EB
 Power supply:230 V~, 50 Hz
 Power consumption:
 Microwave:.....1450 W
 Grill:1100 W
 Convection:.....2500 W
 Rated microwave power output:900 W / 2450 MHz
 Cavity volume: 25 Liter
 Protection class:I
 Net weight:20.78 kg

The right to make technical and design modifications in the course of continuous product development remains reserved.

This device has been tested according to all relevant current CE guidelines, such as electromagnetic compatibility and low voltage directives, and has been constructed in accordance with the latest safety regulations.

BOMANN®

C. Bomann GmbH
Internet: www.bomann.de