

Germany

Fakir

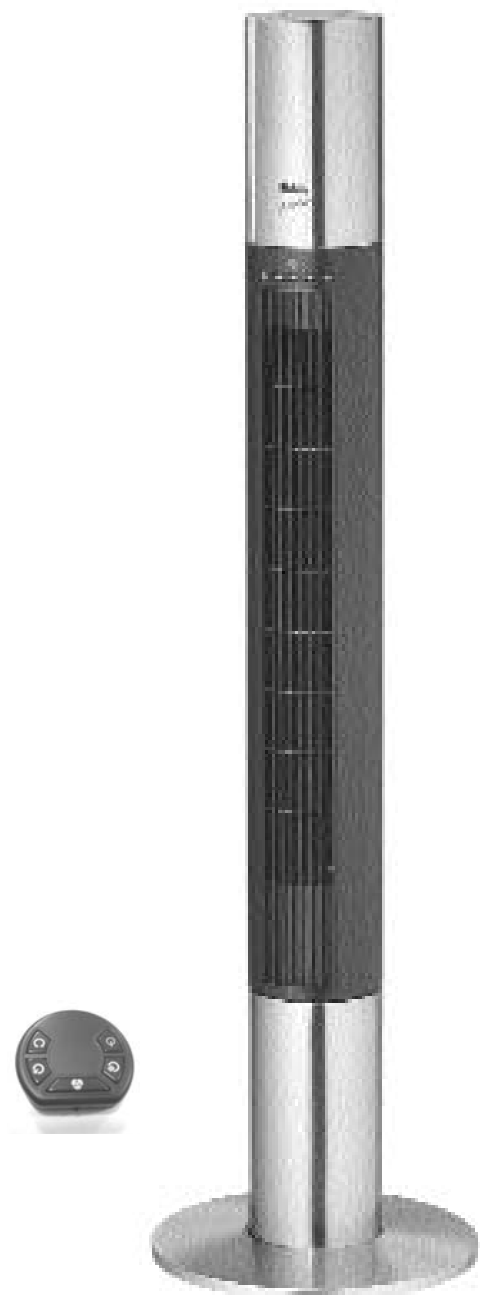
HAUSGERÄTE

AUS LIEBE ZUM RAUM

Prestige

TV 20

Bedienungsanleitung
Turm-Ventilator



Allgemeines

Inhalt

Allgemeines	
Informationen zur Bedienungsanleitung	3
Haftung.....	3
Hinweise in der Bedienungsanleitung.....	3
Sicherheit	
CE-Konformitätserklärung.....	4
Bestimmungsgemäße Verwendung	4
Bestimmungswidrige Verwendung	4
Kinder.....	4
Allgemein	5
Elektrischer Strom.....	5
Versand	5
Im Gefahrenfall	5
Bei einem Defekt	6
Überblick	
Auspacken / Lieferumfang	7
Technische Daten	7
Vor Inbetriebnahme	
Zusammenbau	8
Fernbedienung: Batterien einlegen/wechseln.....	9
Bedienung	
Teile und Funktionen.....	10
Ein- und Ausschalten	10
Gebläsedrehzahl.....	10
Sonderfunktionen	
Oszillation.....	11
Windmodus	11
Timer	11
Nach dem Gebrauch	
Reinigung/Pflege.....	12
Wenn Sie mal nicht weiterkommen... ..	13
Entsorgung.....	14
Garantie	15

Allgemeines

Informationen zur Bedienungsanleitung

Diese Bedienungsanleitung soll Ihnen den sicheren und bestmöglichen Umgang mit dem Turm-Ventilator ermöglichen.

Lesen Sie diese Bedienungsanleitung vor der ersten Benutzung des Gerätes sorgfältig durch.

Bewahren Sie die Bedienungsanleitung dauerhaft auf. Falls Sie den Turm-Ventilator an Dritte weiter geben, geben Sie auch die Bedienungsanleitung mit.

Haftung

Für Schäden, die aufgrund der Nichtbeachtung der Bedienungsanleitung entstehen, übernehmen wir keine Haftung.

Hinweise in der Bedienungsanleitung



WARNUNG!

Kennzeichnet Hinweise, bei deren Nichtbeachtung die Gefahr der Verletzung oder des Todes besteht.



ACHTUNG!

Kennzeichnet Hinweise auf Gefahren, die Beschädigungen des Gerätes zur Folge haben können.



HINWEIS!

Hebt Tipps und andere nützliche Informationen in der Bedienungsanleitung hervor.

Sicherheit

CE-Konformitätserklärung

Dieses Gerät erfüllt die Anforderungen des Geräte- und Produktsicherheitsgesetzes - GPSG sowie die EU-Richtlinien 2004/108/EG "Elektromagnetische Verträglichkeit" und 2006/95/EG "Niederspannungsrichtlinie". Das Gerät trägt auf dem Typenschild die CE-Kennzeichnung.

Bestimmungsgemäße Verwendung

Dieser Turm-Ventilator ist nur für seinen vorgesehenen Verwendungszweck - für die Lüftung im Haushalt oder Büro - einzusetzen.

Der Turm-Ventilator ist für eine gewerbliche Nutzung nicht geeignet. Jede weitere Verwendung gilt als nicht bestimmungsgemäß und ist untersagt.

Bestimmungswidrige Verwendung

Die hier aufgeführten Fälle nicht bestimmungsgemäßer Verwendung können zu Fehlfunktionen, Beschädigung des Gerätes oder Verletzungen führen:

- Brand- und Explosionsgefahr

Das Gerät niemals in der Nähe von explosiven oder leicht entzündlichen Stoffen verwenden.

- Beschädigung des Gerätes durch Regen und Schmutz

Das Gerät niemals im Freien verwenden oder aufbewahren.

- Gefahr der Überhitzung

Die Öffnungen des Gerätes immer frei lassen.

Kinder

- Dieses Gerät ist nicht dafür bestimmt, durch Personen (einschließlich Kinder) mit eingeschränkten physischen, sensorischen oder geistigen Fähigkeiten oder mangels Erfahrung und/oder mangels Wissen benutzt werden, es sei denn, sie werden durch eine für ihre Sicherheit zuständige Person beaufsichtigt oder erhielten von ihr Anweisungen, wie das Gerät zu benutzen ist.
- Kinder sollen beaufsichtigt werden, um sicherzustellen, dass sie nicht mit dem Gerät spielen.
- Bei Verpackungsfolien besteht Erstickungsgefahr. Sie dürfen nicht zum Spielen verwendet werden.

Sicherheit

Allgemein

- Den Luftstrom nicht direkt auf Personen richten.
- Den Luftstrom nicht behindern, mindestens 50 cm Freiraum nach allen Seiten lassen.

Elektrischer Strom

- Eine falsche Spannung kann das Gerät zerstören. Betreiben Sie das Gerät nur, wenn die auf dem Typenschild angegebene Spannung mit der Spannung in Ihrem Haushalt übereinstimmt.
- Tauchen sie das Gerät niemals in Wasser oder andere Flüssigkeiten und halten Sie es vor Regen und Nässe fern.
- Fassen Sie den Stecker niemals mit nassen Händen an.
- Wenn Sie den Stecker aus der Steckdose herausziehen wollen, ziehen Sie immer direkt am Stecker, niemals am Kabel.
- Die Netzanschlussleitung darf nicht geknickt, eingeklemmt oder überfahren werden und nicht mit Hitzequellen in Berührung kommen.
- Wenn die Netzanschlussleitung dieses Gerätes beschädigt wird, muss sie durch den Hersteller oder seinen Kundendienst oder eine ähnlich qualifizierte Person ersetzt werden, um Gefährdungen zu vermeiden.
- Verwenden Sie nur Verlängerungskabel, die für die Leistungsaufnahme des Gerätes ausgelegt sind.
- Beim Reinigen und Warten des Gerätes oder beim Auswechseln von Teilen ist das Gerät auszuschalten und der Netzstecker zu ziehen.

Versand

Versenden Sie das Gerät in der Originalverpackung oder einer ähnlich gut ausgepolsterten Verpackung, damit es keinen Schaden nimmt.

Im Gefahrenfall

Ziehen Sie im Gefahrenfall und bei Unfällen sofort den Stecker aus der Steckdose.

Bei einem Defekt



WARNUNG!

Betreiben Sie niemals ein defektes Gerät oder ein Gerät mit einem defekten Kabel.
Es besteht die Gefahr eines elektrischen Schlags.

Bevor Sie sich an unseren Kundendienst wenden, prüfen Sie, ob Sie den Fehler selbst beseitigen können.
> siehe Kapitel "Wenn sie mal nicht weiterkommen..." auf Seite 13.

Hinweis

Wenn Sie einen Fehler nicht selbst beseitigen können oder im Falle einer geplanten Rücksendung, wenden Sie sich bitte im voraus an unsere Servicehotline:

Service-Hotline

01805 325474

14 Cent / Minute

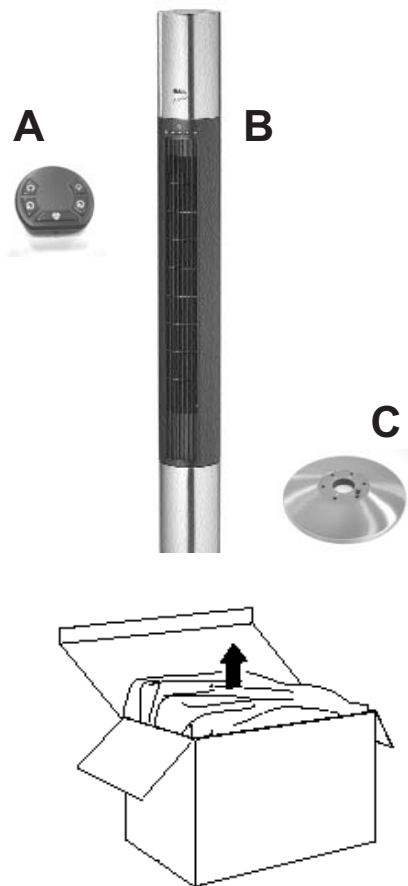
aus dem Festnetz der deutschen Telekom

Vor dem Anruf unbedingt Artikel-Nr. und Geräte-/Modellbezeichnung bereit halten. Diese Angaben finden Sie auf dem Typenschild des Gerätes.

Reparaturen dürfen nur von Fachkräften ausgeführt werden. Dabei dürfen nur original Fakir-Ersatzteile verwendet werden. Nicht fachgerecht reparierte Geräte stellen eine Gefahr für den Benutzer dar.

Überblick

Auspacken / Lieferumfang



Packen Sie das Gerät aus und überprüfen Sie den Inhalt der Verpackung auf Vollständigkeit:

- A** Fernbedienung incl. Batterien
- B** Turm-Ventilator incl. 6 Schrauben
- C** Standfuß
Bedienungsanleitung

Sollten Sie einen Transportschaden bemerken, wenden Sie sich umgehend an Ihren Händler.



HINWEIS!

Bewahren Sie die Verpackung zur Aufbewahrung und für spätere Transporte auf (z.B. für Umzüge, Service).

Technische Daten

Nennspannung	220-240 V AC
Nennfrequenz	50/60 Hz
Leistung max.	40 W
Lüfterstufen	3
Oszillation ca.	80°
Timer	max. 8 Stunden
Netzkabel ca.	1,8 m
Schalldruckpegel max.	50 dB(A)
Luftdurchsatz max.	590 m ³ / h
Maße H x Ø ca.	120 x 13 cm / Fuß Ø 32 cm
Gewicht ca.	5,4 kg

Reichweite der Fernbedienung ca. 8 m
Batterien 2 Knopfzellen Typ L 736 á 1,5 V

Vor Inbetriebnahme

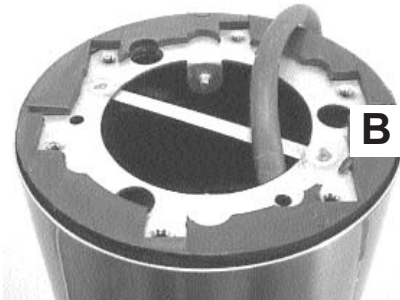
Zusammenbau



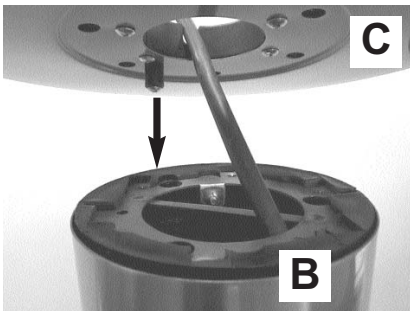
WARNUNG!

Prüfen Sie vor der Montage, ob der Netzstecker gezogen ist. Bei eingestecktem Netzstecker könnte das Gerät versehentlich eingeschaltet werden und Verletzungen verursachen.

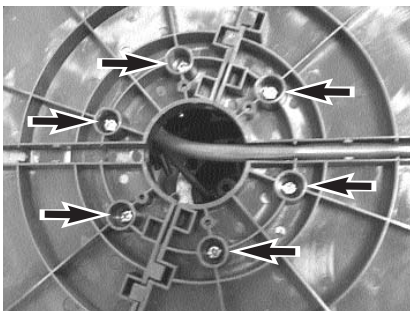
Den **Turm-Ventilator [B]** umgekehrt (also mit dem Bedienteil nach unten) auf eine weiche Unterlage stellen und festhalten.



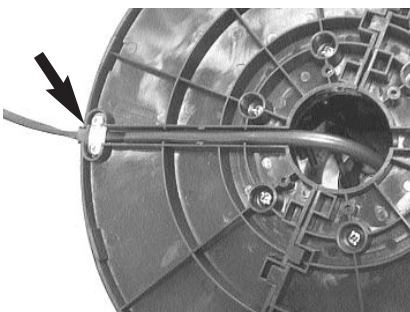
Netzkabel vollständig abwickeln und durch das Mittelloch im **Standfuß [C]** führen.



Standfuß [C] passgenau mit dem Positionierstift in die runde Öffnung im Gehäuseboden des **Ventilators [B]** aufsetzen. Das Netzkabel darf dabei nicht eingeklemmt werden.



Die beiliegenden **6 Schrauben** einsetzen und fest verschrauben.

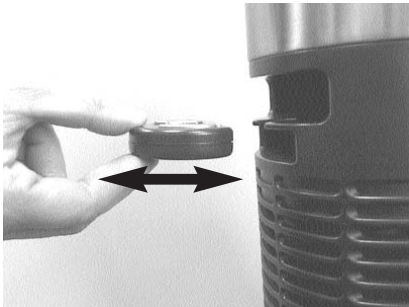
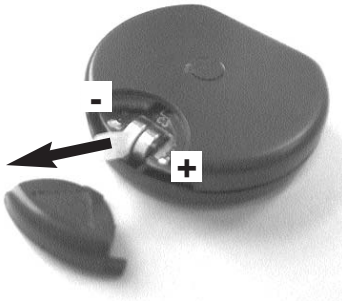
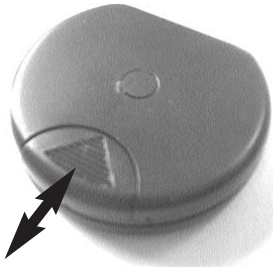


Zugentlastung (Kabelschelle mit 2 Schrauben) lösen. **Netzkabel** in die Führungsnut des Standfußes einlegen. Zugentlastung wieder befestigen.

Turm-Ventilator wieder umdrehen und auf den Standfuß stellen.

Vor Inbetriebnahme

Fernbedienung-Batterien: einlegen / wechseln



Vor der Erst-Inbetriebnahme:

- Batteriefach-Abdeckung an der Unterseite der Fernbedienung nach außen schieben und abnehmen.
- Schutzfolie zwischen den beiden Knopfzellen herausziehen.
- Batteriefach-Abdeckung wieder bis zum hörbaren Einrasten schließen.

Batteriewechsel

- Batteriefach-Abdeckung an der Unterseite der Fernbedienung nach außen schieben und abnehmen.
- Batterien (Knopfzellen L736) mit dem Pluspol nach rechts (siehe Zeichnung im Batteriefach) einlegen.
- Batteriefach-Abdeckung wieder bis zum hörbaren Einrasten schließen.

Ein Ablagefach unterhalb der Tragegriffmulde dient zur sicheren Aufbewahrung der Fernbedienung.

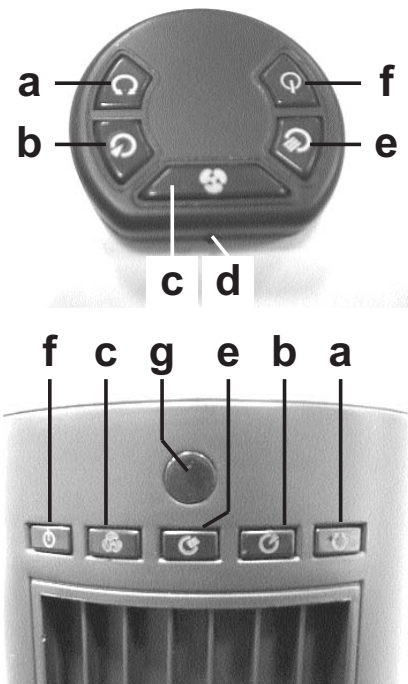


ACHTUNG!

Stellen Sie das Gerät nicht neben Wärmequellen und vermeiden Sie direkte Sonneneinstrahlung. Hitze kann den Ventilator beschädigen.

Bedienung

Teile und Funktionen



- a OSZILLATIONS-Schalter
- b TIMER-Schalter
- c DREHZAHL-Schalter
- d IR-Sender
- e MODE-Schalter
- f EIN-/AUS-Schalter
- g IR-Empfänger



HINWEIS!

Alle Bedien-Funktionen können mit der Fernbedienung oder mit den Tasten am Gerät gewählt werden.

Einschalten

- Drücken Sie Taste **[f]**, ein Doppelpiepton bestätigt die Eingabe.
 - > Taste **[f]** am Gerät leuchtet grün.
 - > Taste **[c]** am Gerät leuchtet grün, orange oder rot.

Gebläsedrehzahl

- Wählen Sie die gewünschte Gebläsedrehzahl durch mehrfaches Drücken der Taste **[c]**. Entsprechend der gewählten Drehzahl **leuchtet die Taste [c]** am Gerät:

grün = hohe Drehzahl
orange = niedrige Drehzahl
rot = mittlere Drehzahl

Ausschalten

- Drücken Sie Taste **[f]**, ein Piepton bestätigt die Eingabe.
 - > Alle beleuchteten Tasten erlöschen.

Sonderfunktionen

Oszillation

Der Ventilator ist mit einer automatischen Schwenkvorrichtung = Oszillation ausgestattet. Der horizontale Schwenkbereich beträgt ca. 80 Grad.

- Schalten Sie diese Funktion durch Drücken der Taste **[a]** ein
 - > Taste **[a]** am Gerät leuchtet grün.

und durch nochmaliges Drücken wieder aus:

Windmodus

In Abhängigkeit der vorgewählten Drehzahl wird in unterschiedlichen Zeit-Intervallen die Drehzahl (Geschwindigkeit) verändert.

- Schalten Sie diese Funktion durch Drücken der Taste **[e]** ein
 - > Taste **[e]** am Gerät leuchtet grün.
 - > Taste **[c]** am Gerät erlischt.
- Nach Abschalten des Windmodus (Taste **[e]** noch einmal drücken) kehrt das Gerät in die zuvor gewählte Drehzahl zurück.
 - > Taste **[e]** am Gerät erlischt.
 - > Taste **[c]** am Gerät leuchtet wieder, z.B. grün.

Timer

Diese Betriebsart erlaubt ein automatisches Ausschalten des Ventilators. Der Zeitschalt-Modus kann durch mehrmaliges Drücken der Taste **[b] gewählt werden. Nach Ablauf der gewählten Zeit, die durch Aufleuchten der Taste **[b]** in unterschiedlichen Farben angezeigt wird, schaltet sich der Ventilator automatisch aus.**

grün	= 8 Stunden
orange	= 4 Stunden
rot	= 2 Stunden
unbeleuchtet	= TIMER aus

- Taste **[b]** so oft drücken, bis die gewünschte Zeit eingestellt ist.

Nach dem Gebrauch

Reinigung / Pflege



WARNUNG!

Schalten Sie das Gerät aus und ziehen Sie den Netzstecker. Gerät abkühlen lassen, bevor Sie mit der Reinigung und Pflege beginnen. So verhindern Sie, dass das Gerät versehentlich eingeschaltet wird.



ACHTUNG!

Verwenden Sie keine Reinigungsmittel, Scheuermittel oder Alkohol. Diese würden das Gehäuse beschädigen.

Angesammelter Staub im Geräteinnenraum kann durch Absaugen mit einem Staubsauger, oder durch Ausblasen mit Druckluft entfernt werden.

Reinigen Sie das Gerät nur trocken oder mit einem feuchten Tuch. Das Gerät bedarf keiner aufwendigen Wartung und Pflege. Anschlußleitung aufwickeln. Gerät staubgeschützt aufbewahren.

Geräte, die längere Zeit nicht in Betrieb waren, müssen vor einer erneuten Inbetriebnahme von Fachkräften überprüft werden. Dies gilt auch, wenn das Gerät innen verschmutzt ist.

Nach dem Gebrauch

Wenn Sie mal nicht weiter kommen...

Sehr geehrte Kundin, sehr geehrter Kunde, unsere Produkte unterliegen einer strengen Qualitätskontrolle. Sollte dieses Gerät trotzdem nicht einwandfrei funktionieren, bedauern wir dies sehr.

Bevor Sie sich an unseren Kundendienst wenden, prüfen Sie, ob Sie den Fehler selbst beseitigen können.

Fehler	mögliche Ursache	Abhilfe
Gerät läuft nicht.	Stecker ist nicht eingesteckt Gerät ist nicht eingeschaltet Steckdose führt keinen Strom Stromkabel ist beschädigt	Stecker einstecken Gerät einschalten Andere Steckdose verwenden Service-Hotline anrufen
Keine Oszillation	Oszillation nicht eingeschaltet Motor oder Getriebe defekt	Oszillation einschalten Service-Hotline anrufen
Timer geht nicht	Timer nicht eingeschaltet Timer defekt	Timer einschalten Service-Hotline anrufen
Gerät läuft ungewöhnlich laut.	Fremdkörper haben sich evtl. verklemmt	Fremdkörper entfernen

Service-Hotline

Hinweis

Wenn Sie einen Fehler nicht selbst beseitigen können oder im Falle einer geplanten Rücksendung, wenden Sie sich bitte im voraus an unsere Servicehotline:

Service-Hotline

01805 325474

14 Cent / Minute

aus dem Festnetz der deutschen Telekom

Vor dem Anruf unbedingt

Geräte / Modellbezeichnung bereithalten

(Diese Angaben finden Sie **auf dem Typenschild des Gerätes.**)

Entsorgung



Wenn das Gebrauchsende des Ventilators erreicht ist, insbesondere wenn Funktionsstörungen auftreten, machen Sie das ausgediente Gerät unbrauchbar, indem Sie den Netzstecker aus der Steckdose ziehen und das Stromkabel durchtrennen.

Entsorgen Sie das Gerät entsprechend der in Ihrem Land geltenden Umweltvorschriften.

Elektrische Abfälle dürfen nicht zusammen mit Haushaltsabfällen entsorgt werden.

Die Verpackung des Gerätes besteht aus recyclingfähigen Materialien. Geben sie diese sortenrein in die dafür vorgesehenen Sammelbehälter, damit sie der Wiederverwertung zugeführt werden können.

Wenden Sie sich für Ratschläge zum Recycling an Ihre Kommunalbehörde oder Ihren Händler.

Ausgediente elektrische und elektronische Geräte sowie Batterien und Akkumulatoren (Akkus) enthalten schädliche Stoffe, die aber vorher für Funktion und Sicherheit der Geräte notwendig gewesen sind.

Geben Sie das ausgediente Gerät Batterien und Akkus auf keinen Fall in den Restmüll!



Im Restmüll oder bei falschem Umgang mit ihnen sind diese Stoffe für die menschliche Gesundheit und die Umwelt schädlich.

Ausgediente elektrische und elektronische Geräte sowie Batterien und Akkumulatoren (Akkus) enthalten oft noch wertvolle Materialien.

Batterien und Akkus müssen gesondert entsorgt werden!

Nutzen Sie die in Ihrem Wohnort eingerichtete Sammelstelle zur Rückgabe und Verwertung von elektrischen und elektronischen Altgeräten sowie zur Rückgabe und Verwertung von Batterien und Akkus.

Garantie

Gültig in der Bundesrepublik Deutschland.

Für dieses Gerät leisten wir Garantie gemäß nachstehenden Bedingungen:

1. Der Käufer / die Käuferin hat seinen / ihren allgemeinen Wohnsitz / Firmensitz in Deutschland und das Gerät ist bei einem Fachhändler mit Sitz in Deutschland gekauft worden.
2. Wir verpflichten uns, das Gerät bei für Sie kostenfreier Einsendung an uns kostenlos in Stand zu setzen, wenn es infolge Material- oder Montagefehler innerhalb von 24 Monaten (bei gewerblicher Nutzung sowie bei Verwendung zu selbständig beruflichen Zwecken innerhalb von 12 Monaten) schadhaft / mangelhaft und uns innerhalb der Garantiefrist gemeldet wurde.

Voraussetzung für unsere Garantiepflicht ist stets eine sachgemäße Behandlung des Gerätes. Die Garantiefristen beginnen mit dem Kaufdatum.

3. Teile, die einer natürlichen Abnutzung unterliegen (z.B. Antriebsriemen, Akkus, Batterien, Bürsten, Filter), fallen nicht unter die Garantie.
4. Der Garantieanspruch erlischt, wenn Eingriffe oder Reparaturen von Personen vorgenommen werden, die hierzu von uns nicht autorisiert sind. Ferner dürfen weder fremde Ersatz- oder Zubehörteile eingebaut werden.
5. Die Garantieleistung besteht vorzugsweise in der Instandsetzung bzw. im Austausch der defekten Teile. Reparaturen am Aufstellungsort können nur für stationär betriebene Großgeräte verlangt werden. Zum Nachweis der Garantieansprüche ist die Rechnung oder Kassenquittung des Händlers mit Kaufdatum beizufügen.
6. Sofern eine Reparatur erfolglos war und der Schaden bzw. Mangel auch nach einer Nachbesserung nicht beseitigt werden kann, wird das Gerät durch ein gleichwertiges ersetzt. Ist weder eine Reparatur noch ein Ersatz möglich, besteht das Recht auf Rückgabe des Gerätes und Erstattung des Kaufpreises. Im Falle eines Umtauschs oder Erstattung des Kaufpreises kann für die Zeit des Gebrauchs ein Nutzungsentgelt geltend gemacht werden.
7. Garantieleistungen bewirken keine Verlängerung der Garantiefrist und setzen auch keine neue Garantiefrist in Gang. Die Garantiefrist für eingebaute Ersatzteile endet mit der Garantiefrist für das ganze Gerät.
8. Die vertraglichen bzw. gesetzlichen Regelungen zur Mangelbeseitigung bleiben von den Garantiebestimmungen unberührt.

Gültig ab 1. April 2008

Fakir Hausgeräte GmbH

Industriestraße 6
D-71665 Vaihingen / Enz

Postfach 1480
D-71657 Vaihingen / Enz

Tel.: +49 7042 / 912-0
Fax: +49 7042 / 912-360

www.fakir.de
info@fakir.de



© 2010 Fakir-Hausgeräte GmbH
Änderungen vorbehalten
Art-Nr. 69 36 994 9012