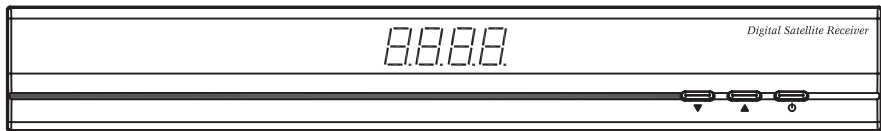


# SCHWAIGER<sup>®</sup>

## Digitaler Satelliten-Receiver DSR 6020

### Bedienungsanleitung

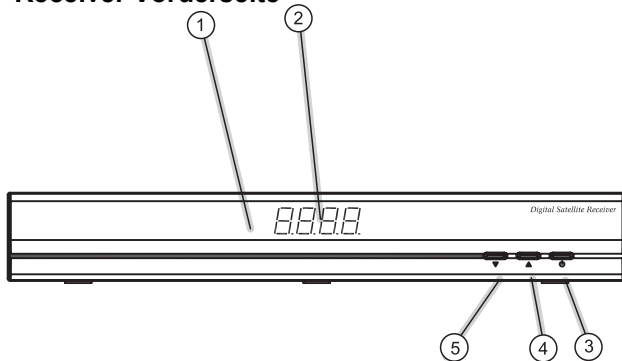


Version 1.1, Stand 13.05.2008

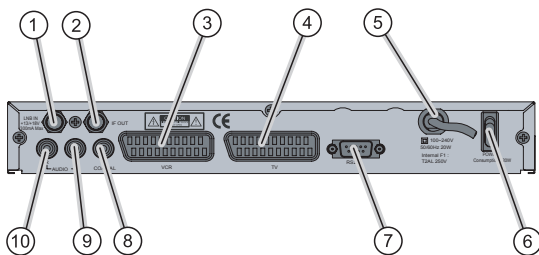
Änderungen und Irrtümer vorbehalten.  
Für Druckfehler übernehmen wir keine Haftung.

# Geräteübersicht DSR 6020

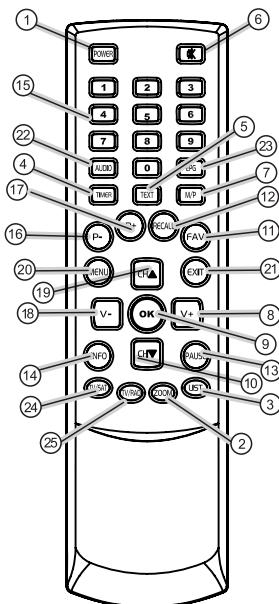
## Receiver Vorderseite



## Receiver Rückseite



## Fernbedienung



# Geräteübersicht

## Die Receiver Vorderseite

1	–	Infrarotempfänger für die Signale der Fernbedienung
2	LED-Display	Zeigt Programmplatz oder Zeit an
3	Taste StdBy	Einschalten und auf Standby-Betrieb schalten <i>Halten Sie diese Taste länger als 10 Sekunden gedrückt, werden die Werks-einstellungen wieder hergestellt.</i> <b>Achtung!</b> Dadurch gehen Ihre persönlichen Einstellungen verloren.
4	Taste CH+	Wechsel zum nächst höheren Programmplatz
5	Taste CH-	Wechsel zum nächst niedrigeren Programmplatz Cursor-Bewegung abwärts

## Die Receiver Rückseite

1	LNB-IN	LNB-Anschluss für Antennen-Kabel
2	IF-OUT	LNB-Anschluss für einen zweiten Satelliten-Receiver
3	VCR(Eingang und Ausgang)	SCART-Anschluss Video-Gerät
4	TV (Ausgang)	SCART-Anschluss TV-Gerät
5	100–240 V~ 50/60 Hz, 20 W	Netz-Anschluss
6	ON/OFF	Netz-Schalter
7	RS 232	Serielle Schnittstelle
8	COAXIAL	Digitaler koaxialer Audio-Ausgang
9	AUDIO L	Stereo Audio-Anschluss Links
10	AUDIO R	Stereo Audio-Anschluss Rechts

# Die Fernbedienung

Nr.	Symbol	Erklärung
1	Standby	Einschalten und Standby-Betrieb
2	ZOOM	Bild vergrößern
3	LIST	TV-Programmliste aufrufen
4	TIMER	Timer aufrufen
5	TEXT	Teletext aufrufen
6	MUTE	Ton-Stummschaltung
7	M/P	Multi-Picture-Funktion, Bildvorschau aufrufen
8	V+	Lautstärke anheben/Cursor-Bewegung rechts
9	OK	Im Normalbetrieb: aktuelle Programmliste aufrufen Im Menü: Menüpunkt bestätigen
10	CH ▼	Wechsel zum nächst niedrigeren Programmplatz/ Cursor-Bewegung abwärts
11	FAV	Eigene Favoritenliste aufrufen
12	RECALL	Wechsel auf das zuvor gewählte Programm
13	PAUSE	Standbild
14	INFO	Anzeige der Empfangsdaten des aktuellen Programms (Satfinder-Funktion)
15	0-9	Programm direkt auswählen, Zifferneingabe
16	P-	Im Normalbetrieb: Programmgruppen-Wechsel In TV-Programmliste: Zehnerblock-Umschaltung
17	P+	Im Normalbetrieb: Programmgruppen-Wechsel In TV-Programmliste: Zehnerblock-Umschaltung
18	V-	Lautstärke senken/Cursor-Bewegung links
19	CH ▲	Wechsel zum nächst höheren Programmplatz/ Cursor-Bewegung aufwärts
20	MENU	Hauptmenü aufrufen
21	EXIT	Menü oder Menüpunkt verlassen
22	Audio	Audio-Modus ändern
23	EPG	Elektronische Programm-Zeitschrift (wenn vom Sender angeboten)
24	TV/SAT	Wechsel zwischen Haus- und Satellitenantenne
25	TV/Radio	Wechsel zwischen TV-Modus und Radio-Modus

## Vorwort

Diese Bedienungsanleitung hilft Ihnen beim

- bestimmungsgemäßen
- sicheren
- vorteilhaften

Gebrauch des digitalen Satelliten-Receiver, kurz Receiver genannt.

Wir setzen voraus, dass der Bediener des Receivers allgemeine Kenntnisse im Umgang mit Geräten der Unterhaltungselektronik hat.

Jede Person, die diesen Receiver

- montiert
- anschließt
- bedient
- reinigt
- entsorgt

muss den vollständigen Inhalt dieser Bedienungsanleitung zur Kenntnis genommen haben. Bewahren Sie diese Bedienungsanleitung immer in der Nähe des Receivers auf.

## Gestaltungsmerkmale

Verschiedene Elemente der Bedienungsanleitung sind mit festgelegten Gestaltungsmerkmalen versehen. So können Sie leicht unterscheiden, ob es sich um

normalen Text,

- Aufzählungen

oder

⇒ Handlungsschritte

handelt.

---

## Inhaltsverzeichnis

Geräteübersicht .....	2
Die Fernbedienung .....	3
<b>Vorwort .....</b>	<b>5</b>
<b>Gestaltungsmerkmale .....</b>	<b>5</b>
<b>Inhaltsverzeichnis .....</b>	<b>6</b>
<b>Sicherheitshinweise .....</b>	<b>8</b>
 Grundlegende Sicherheitshinweise .....	8
Erläuterung der Sicherheitshinweise .....	11
Bestimmungsgemäßer Gebrauch .....	11
<b>Lieferumfang .....</b>	<b>12</b>
<b>Beschreibung .....</b>	<b>13</b>
<b>Receiver anschließen .....</b>	<b>16</b>
Antennen-Kabel montieren .....	17
Anschluss mit SCART-Kabel .....	19
Anschluss mit Cinch-Kabel .....	21
Anschluss eines Audio-Digital-Receivers .....	21
Die Antenne anschließen und grob ausrichten .....	23
<b>In Betrieb nehmen .....</b>	<b>28</b>
Fernbedienung .....	28
Receiver .....	29
<b>Bedienen .....</b>	<b>30</b>
Bildschirm-Einblendungen bei einem Programm-Wechsel .....	30
Benutzer-Oberfläche auf dem TV-Bildschirm .....	31
Menü-Aufbau .....	32
In den Menüs navigieren .....	33
Programm (Symbol: Fernseher) .....	34
Installation (Symbol: Sat-Antenne) .....	36
Systemeinstellungen (Symbol: Receiver) .....	38
Einstellung (Symbol: Werkzeugkoffer) .....	41
Software-Update via Satellit .....	42
<b>Tasten mit Sonderfunktionen .....</b>	<b>43</b>
Umschalten TV/SAT .....	43

---

Umschalten TV/Radio.....	43
ZOOM.....	43
LIST.....	43
AUDIO.....	44
EPG.....	44
TEXT.....	44
M/P - Multipicture.....	45
MUTE.....	45
FAV.....	45
RECALL.....	46
INFO - Akustisches Signal zum Ausrichten der Satelliten-Antenne.....	46
0 - Sleptimer.....	46
PAUSE.....	46
<b>Demontieren.....</b>	<b>47</b>
<b>Reinigen.....</b>	<b>47</b>
<b>Fehlfunktionen beseitigen.....</b>	<b>48</b>
<b>Technische Daten.....</b>	<b>50</b>
<b>Hersteller.....</b>	<b>52</b>
<b>Konformitätserklärung.....</b>	<b>53</b>
<b>Glossar.....</b>	<b>54</b>

---

## Sicherheitshinweise

Lesen Sie die Sicherheitshinweise sorgfältig durch, bevor Sie den Receiver in Betrieb nehmen.

Beachten Sie alle Warnungen und Hinweise auf dem Gerät und in der Bedienungsanleitung.



### Grundlegende Sicherheitshinweise

#### Elektrischer Anschluss

- Trennen Sie bei Betriebsstörungen den Receiver von der Stromquelle. Hinweis: trotz Ausschaltens am rückseitigen Netzschalter ist der Receiver noch unter Spannung.
- Um Feuergefahr und die Gefahr eines elektrischen Schlags zu vermeiden, setzen Sie den Receiver weder Regen noch sonstiger Feuchtigkeit aus.
- Öffnen Sie niemals das Gehäuse. Andernfalls besteht die Gefahr eines elektrischen Stromschlags.
- Schließen Sie den Receiver nur an eine fachgerecht installierte Netz-Steckdose von 100–240 V, 50–60 Hz an.
- Die Gesamt-Stromaufnahme am Antennen-Anschluss des Receivers „LNB IN“ darf 300 mA nicht überschreiten.
- Ziehen Sie den Netzstecker aus der Steckdose, falls Sie das Gerät über einen längeren Zeitraum nicht benutzen. Ziehen Sie nur am Netzstecker, nicht am Kabel.
- Ziehen Sie bei Gewitter den Netzstecker des Receivers aus der Steckdose.
- Sollten Fremdkörper oder Flüssigkeit in den Receiver gelangen, ziehen Sie sofort den Netzstecker aus der Steckdose. Lassen Sie das Gerät von qualifiziertem Fachpersonal überprüfen, bevor Sie es wieder in Betrieb nehmen. Andernfalls besteht die Gefahr eines elektrischen Stromschlags.
- Beachten Sie bitte, dass die Stromquelle (Steckdose) leicht zugänglich ist.
- Knicken oder quetschen Sie das Netzkabel nicht.



- 
- Wenn das Netzkabel beschädigt ist, müssen Sie den Receiver von Fachpersonal reparieren lassen bevor sie ihn erneut verwenden. Es besteht sonst die Gefahr eines Stromschlags.
  - Lassen Sie Kinder niemals unbeaufsichtigt den Receiver benutzen, oder mit der Antennen-Anlage spielen.
  - Überlassen Sie Wartungsarbeiten stets qualifiziertem Fachpersonal. Andernfalls gefährden Sie sich und andere.
  - Bezug von Ersatzteilen nur beim Hersteller.
  - Änderungen am Gerät führen zum Erlöschen der Verantwortung des Herstellers.

### **Richtiger Standort**

- Stellen Sie den Receiver auf eine feste, ebene Unterlage.
- Vermeiden Sie die Nähe von:
  - Wärmequellen, wie z. B. Heizkörpern,
  - offenem Feuer, wie z. B. Kerzen,
  - Geräten mit starken Magnetfeldern, wie z. B. Lautsprechern.
  - Stellen Sie keine Gefäße mit Flüssigkeit (zum Beispiel Vasen) auf den Receiver.
- Vermeiden Sie direkte Sonneneinstrahlungen und Orte mit außergewöhnlich viel Staub.
- Decken Sie niemals die Lüftungsschlitze ab. Sorgen Sie für ausreichende Belüftung des Receivers.
- Stellen Sie keine schweren Gegenstände auf den Receiver.
- Wenn Sie den Receiver von einer kalten in eine warme Umgebung bringen, kann sich im Inneren des Receivers Feuchtigkeit niederschlagen. Warten Sie in diesem Fall etwa eine Stunde, bevor Sie ihn in Betrieb nehmen.
- Verlegen Sie das Netzkabel und das Antennenkabel so, dass niemand darauf treten oder darüber stolpern kann.
- Durch die Wärmeentwicklung des Gerätes und durch die GummifüÙe können in Verbindung mit Möbeloberflächen Farbveränderungen hervorgerufen werden. Stellen Sie das Gerät gegebenenfalls auf eine geeignete Unterlage.

---

## Richtiger Umgang mit Batterien

- Batterien können Giftstoffe enthalten. Achten Sie darauf, dass Batterien nicht in die Hände von Kindern gelangen. Kinder könnten Batterien in den Mund nehmen und verschlucken.
- Auslaufende Batterien können Beschädigungen an der Fernbedienung verursachen. Wenn der Receiver längere Zeit nicht benutzt wird, nehmen Sie die Batterien aus der Fernbedienung.
- Batterien können Giftstoffe enthalten, die die Umwelt schädigen. Entsorgen Sie die Batterien deshalb unbedingt entsprechend der geltenden gesetzlichen Bestimmungen. Werfen Sie die Batterien niemals in den normalen Hausmüll.

## Entsorgen



Werfen Sie den Receiver und die Batterien keinesfalls in den normalen Hausmüll. Erkundigen Sie sich in Ihrer Stadt- oder Gemeindeverwaltung nach Möglichkeiten einer umwelt- und sachgerechten Entsorgung des Geräts. Geben Sie verbrauchte Batterien bei einer Sammelstelle ab.

---

## Erläuterung der Sicherheitshinweise

In der Bedienungsanleitung finden Sie folgende Kategorien von Sicherheitshinweisen:



### **Gefahr!**

Hinweise mit dem Wort GEFAHR warnen vor möglichen Personenschäden.



### **Achtung!**

Hinweise mit dem Wort ACHTUNG warnen vor möglichen Sach- oder Umweltschäden.



Diese Hinweise enthalten besondere Angaben zum wirtschaftlichen Gebrauch des Receivers.

## Bestimmungsgemäßer Gebrauch

Der Receiver dient dem Empfang von unverschlüsselten digitalen Satelliten-Programmen (free-to-air) im privaten Bereich. Er ist ausschließlich für diesen Zweck bestimmt und darf nur dafür verwendet werden. Dazu gehört auch die Beachtung aller Informationen dieser Bedienungsanleitung, insbesondere der Sicherheitshinweise.

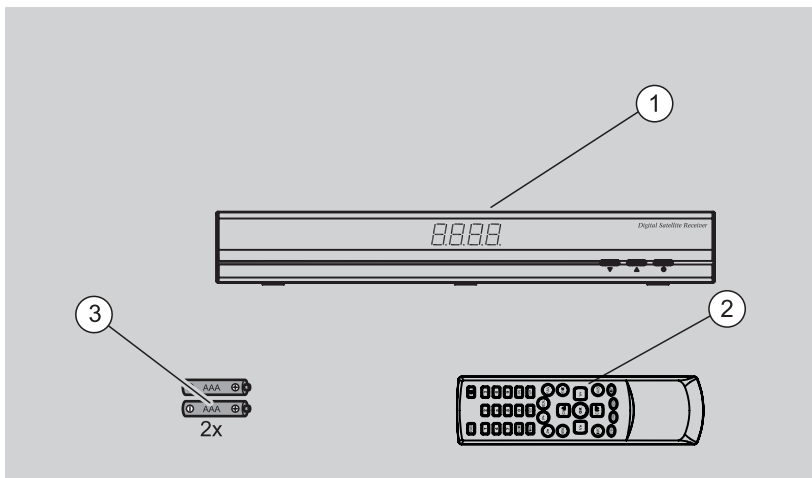
Jede andere Verwendung gilt als nicht bestimmungsgemäß und kann zu Sachschäden oder sogar zu Personenschäden führen. Sie bedeutet zudem den sofortigen Garantieverlust.

Der Hersteller übernimmt keine Haftung für Schäden, die durch nicht bestimmungsgemäßen Gebrauch entstehen.

---

## Lieferumfang

Kontrollieren Sie nach dem Kauf den Lieferumfang. Der Lieferumfang kann je nach Modell variieren, beachten Sie die Angaben auf der Verpackung.



Nr.	Anzahl	Erklärung
1	1	Receiver
2	1	Fernbedienung
3	2	Batterien Typ LR 03/AAA/1,5 V
-	1	Bedienungsanleitung (nicht abgebildet)

---

## Beschreibung

Mit dem Receiver können Sie unverschlüsselte digitale Satelliten-Programme (free-to-air) über eine Satelliten-Antenne empfangen.

**Sie brauchen den Receiver vorerst nicht zu programmieren. Die wichtigsten Sender und Satelliten sind vorprogrammiert.**

Die Satelliten-Antenne muss auf den gewünschten Satelliten ausgerichtet sein.

Der Receiver sucht weitere neue Programme, sobald Sie den automatischen Sender-Suchlauf für diesen Satelliten starten. Nicht vorprogrammierte Satelliten können hinzugefügt werden.

Alle Receiver-Einstellungen können Sie leicht über die Benutzer-Oberfläche (Menü) auf dem TV-Bildschirm vornehmen.

**Die mehrsprachige Benutzer-Oberfläche unterstützt folgende Sprachen:**

- deutsch
- griechisch
- kroatisch
- tschechisch
- dänisch
- holländisch
- ungarisch
- norwegisch
- polnisch
- slowakisch
- schwedisch
- englisch
- französisch
- türkisch
- spanisch
- slowenisch

- 
- italienisch
  - portugiesisch

**Ab Werk sind folgende Satelliten vorprogrammiert:**

- Astra1 19E
- Hotbird 13E
- Türksat 42E
- Sirius2 5E
- Amos/Atlantic 4-5
- Astra2 28E
- HispaSat 30W
- Eutel W2 16E
- Hellasat 39E
- ASTRA 23,5E

**Weitere Ausstattungsmerkmale:**

- Software-Update via Satellit ASTRA 19,2° Ost, oder über den RS232-Anschluss auf der Geräterückseite.
- Kurze Umschaltdauer, schneller Bootvorgang beim Einschalten
- Speichern des zuletzt gesehenen Programms (Last Station Memory)
- LNB-Steuerlogik (Ton 0/22 kHz), max. Stromabgabe für LNB 300mA
- Symbolrate 1–35 Mb/s und Frequenzeingang 950–2150 MHz
- Manuelle PID Eingabe möglich
- 3 Tasten an der Frontblende
- Plug and Play
- **Leistungsaufnahme im Standby-Betrieb sensationelle ca. 2 Watt.**  
**Dabei ist die Uhrzeit an der Frontanzeige zu sehen.**
- Netzanschluss 100–240 V, 50/60 Hz
- 4500 Programmspeicherplätze
- Kindersicherung (voreingestelltes Passwort: 0000)
- 1 Favoritenliste und 8 Programmgruppen
- Automatischer Sender-Suchlauf

- 
- Sender-Listeneditor
  - Analoger Tonausgang über Cinch-Stecker (Stereo), Lautstärkeregelung über Fernbedienung möglich
  - AC3 Koaxial Ausgang (Digital-Audio)
  - 2 Euro-SCART-Anschlüsse, für TV- und Videogerät (VCR)
  - CVBS-Videoausgangs-Signal
  - Im Standby-Betrieb Durchschleif-Funktion zum Anschluss eines Analog-Receivers (loop through)
  - Super-Fast-Videotext mit einem Speicher von 800 Seiten
  - Digitaler Radio-Empfang, Radio-Hintergrundbild (Background-Display)
  - Beim Programmwechsel erhalten Sie in einer Anzeige weitere Programminformationen.
  - DiSEqC 1.0, 1.2, Goto X, wird unterstützt, wenn entsprechende Antennen-Anlage angeschlossen wird
  - SWAP-Funktion (über Recall-Taste)
  - Bildschirm-Formate einstellbar auf 4:3, 16:9 und automatisch (letterbox)
  - Multi-Funktionstimer, 8-fach und an EPG gekoppelt, Sleep-Timer
  - Elektronische Programmzeitschrift EPG (bis zu 14 Tage im voraus, programmabhängig)
  - SCPC/MCPC-Empfangsnorm C/Ku-Band-Satelliten
  - Automatische Wahl der Fernseh-Norm mit Videoumwandler
  - Digitaler Sat-Finder optisch + akustisch zum Ausrichten des Parabol-Spiegels.



Zusätzlich können Sie über unsere Homepage einen passenden Programm-Editor runterladen. Mit Ihrem Computer können Sie dann die Programmlisten des Receivers bearbeiten. Bitte beachten Sie hierzu die Informationen auf unserer Homepage.

---

## Receiver anschließen

Der Receiver wird über ein Koaxial-Kabel mit Ihrer Satelliten-Antenne verbunden. Bevor Sie den Receiver anschließen können, müssen Sie gegebenenfalls ein Koaxial-Kabel anfertigen.

 Das Koaxial-Kabel gehört nicht zum Lieferumfang.



### **Achtung!**

Verbinden Sie den Receiver erst mit dem Stromnetz, wenn Sie ihn ordnungsgemäß an alle Geräte und die Antenne angeschlossen haben. Andernfalls kann der Receiver beschädigt werden. Das Drahtgeflecht und der innere Leiter des Koaxial-Kabels führen während des Betriebs Strom.




---

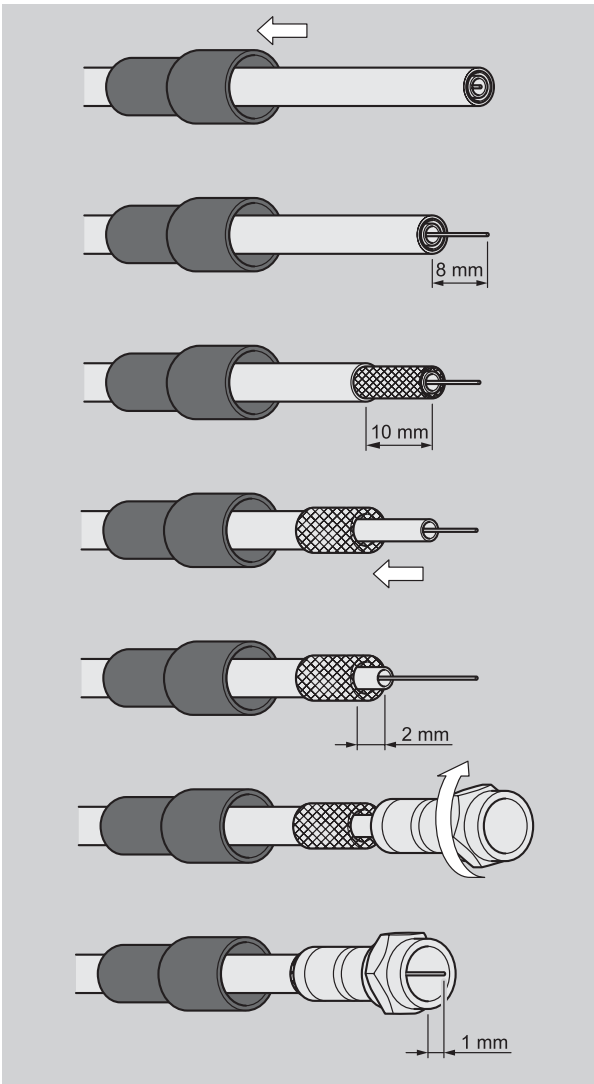
## Antennen-Kabel montieren

(vgl. Montage-Schema auf der nachfolgenden Seite)

Zur Montage der F-Stecker auf das Koaxial-Kabel benötigen Sie eine Abisolierzange und einen Seitenschneider.

- ⇒ Trennen Sie an jedem Ende 8 mm Koaxial-Kabel bis auf den inneren Leiter ab.
  - ⇒ Trennen Sie vorsichtig 10 mm der äußeren Isolierung ab, so dass das Drahtgeflecht frei liegt.
  - ⇒ Stülpen Sie das Drahtgeflecht nach hinten und drehen Sie es über die äußere Isolierung, so dass es den inneren Leiter nicht berührt.
  - ⇒ Entfernen Sie die innere Isolierung bis 2 mm vor dem Drahtgeflecht.
  - ⇒ Drehen Sie den F-Stecker auf das zurück gestülpte Drahtgeflecht, bis der Stecker an die innere Isolierung anstößt.
-  Es darf kein Drahtgeflecht hinten am Stecker-Ende überstehen.
- ⇒ Kürzen Sie den Innenleiter mit einem Seitenschneider, so dass er maximal 1 mm aus dem Stecker ragt.

## Montage-Schema



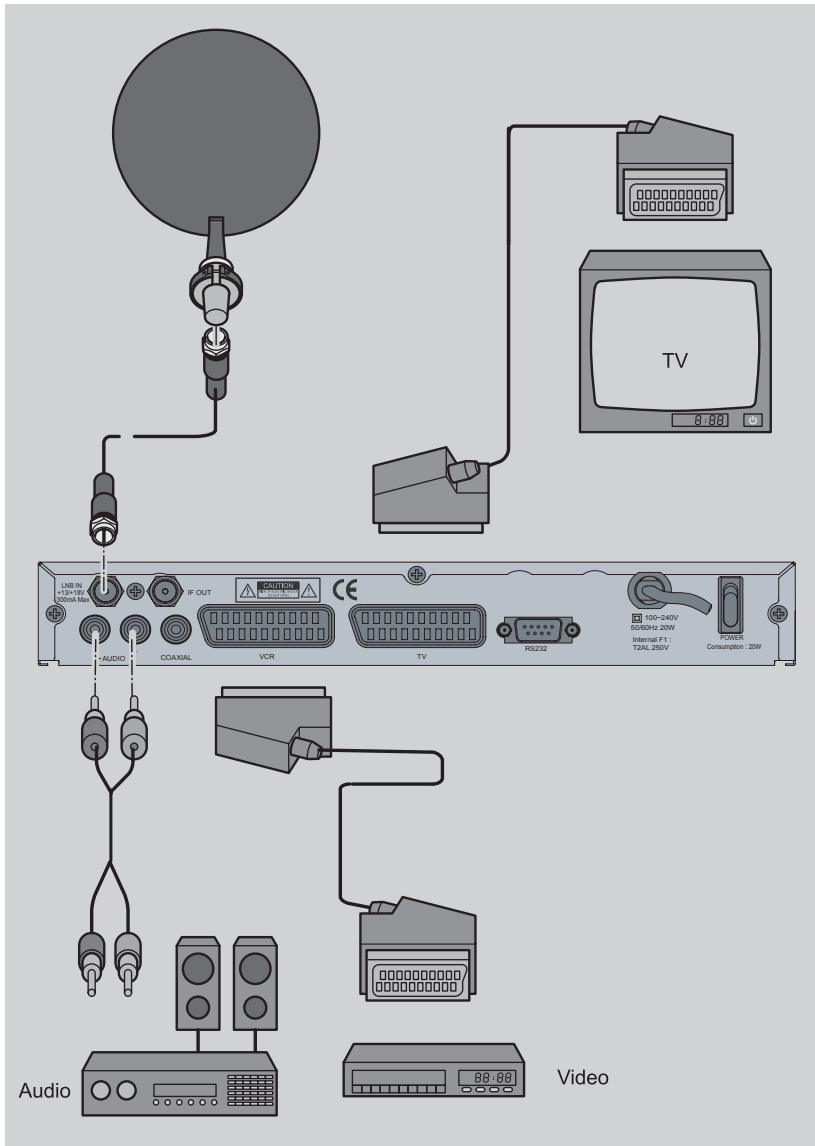
- ⇒ Schrauben Sie den F-Stecker des Koaxial-Kabels auf den Antennen-Anschluss „LNB IN“ am Receiver. Das andere Ende des Koaxial-Kabels schrauben Sie am LNB fest.

---

## **Anschluss mit SCART-Kabel**

- ⇒ Stecken Sie das SCART-Kabel in die SCART-Buchse „TV“ am Receiver.
- ⇒ Verbinden Sie das SCART-Kabel mit dem TV-Gerät. Beachten Sie die Bedienungsanleitung des TV-Geräts.
- ⇒ Wenn Sie ein Video-Aufnahme-Gerät anschließen möchten, stecken Sie ein SCART-Kabel in die SCART-Buchse „VCR“ am Receiver. Beachten Sie die Bedienungsanleitung des Video-Aufnahme-Geräts.

## Anschluss-Schema



---

## Anschluss mit Cinch-Kabel

⇒ Wenn Sie eine Stereo-Anlage anschließen möchten, verbinden Sie die Cinch-Stecker des Cinch-Kabels mit den Buchsen „AUDIO R“ und „AUDIO L“ des Receivers.



### **Achtung!**

Verbinden Sie niemals den Phono-Eingang Ihrer Stereo-Anlage mit dem Receiver, das kann Ihre Stereo-Anlage zerstören. Beachten Sie unbedingt die Angaben zum Anschluss eines Cinch-Kabels in der Bedienungsanleitung Ihrer Stereo-Anlage.

## Anschluss eines Audio-Digital-Receivers

Wenn Sie die 5-Kanal-Audioübertragung (Dolby Digital Klang/AC3) nutzen wollen, müssen Sie Ihren Audio-Digital Receiver mit dem koaxialen Ausgang des Receivers verbinden.



### **Achtung!**

Beachten Sie unbedingt die Angaben zum Anschluss in der Bedienungsanleitung Ihres Audio-Digital-Receivers.



Das Koaxial-Kabel gehört nicht zum Lieferumfang.



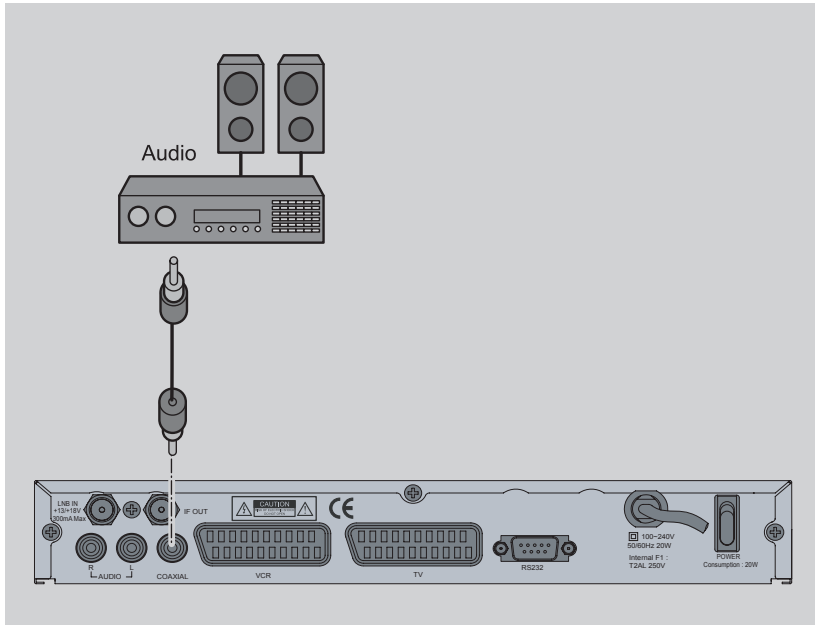
Zum Radio-Empfang muss Ihr TV-Gerät nicht eingeschaltet sein.

---

## Anschluss koaxialer Digitalausgang

- ⇒ Stecken Sie das Koaxial-Kabel in den Anschluss „COAXIAL“ am Receiver.
- ⇒ Verbinden Sie das Koaxial-Kabel mit dem Audio-Digital-Receiver.


## Anschluss-Schema



---

## Die Antenne anschließen und grob ausrichten

Bevor Sie die Antenne ausrichten, müssen Sie das Antennen-Kabel an den LNB anschließen.

-  Beachten Sie auch die Bedienungsanleitung Ihrer Satelliten-Antenne.




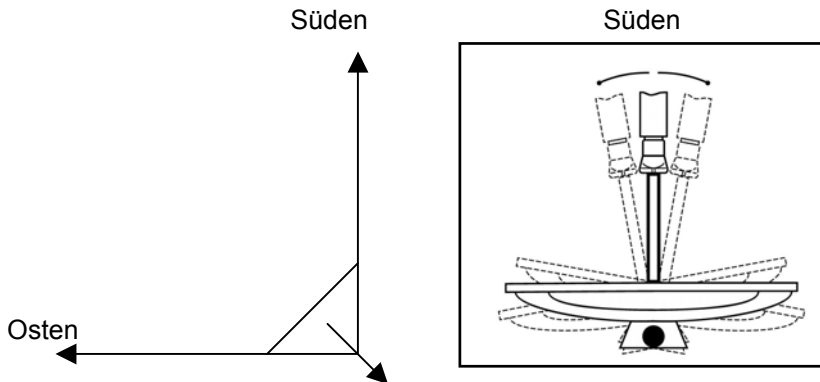
### **Achtung!**

Der Receiver darf nicht an die Stromversorgung angeschlossen sein, falls Sie das Antennenkabel bereits an den Receiver angeschlossen haben.

⇒ Schrauben Sie den IF-Stecker an den Anschluss des LNB.

Wenn Sie Ihre Satelliten-Anlage noch nicht montiert und ausgerichtet haben, müssen Sie zunächst einen geeigneten Standort für die Montage der Antenne suchen. Hierbei ist zu beachten, dass die Antenne südöstlich ausgerichtet werden muss. Das heißt, wenn Sie hinter Ihrer Antenne stehen, müssen Sie freie Sicht in Richtung Südosten haben. Bitte beachten Sie, dass die Antenne nie hinter einer Balkonbrüstung, Hausbrüstung oder sonstigen Hindernissen (z. B. Bäume) montiert werden darf.

-  Bei der Suche nach der südlichen Richtung hilft Ihnen der Stand der Sonne. Die Sonne steht während der Sommerzeit um 12 Uhr und während der Winterzeit um 13 Uhr genau im Süden.



Dieses Blickfeld müssen Sie haben, wenn Sie hinter der Antenne stehen.

In diesem 90 Grad Winkel liegen fast alle gängigen Satellitenpositionen wie z.B. Astra 19,2 Grad Ost, Eutelsat Hotbird 13 Grad Ost, Türksat 42 Grad Ost.

Je nach dem, welchen Satelliten Sie empfangen wollen, muss in diesem Winkel freie Sicht ohne Hindernisse sein. Dies muss vor allem bei der Montage an einer Wand beachtet werden. Vergewissern Sie sich, bevor Sie eine entsprechende Wandhalterung (nicht unbedingt im Lieferumfang enthalten) an Ihrer Hauswand befestigen, ob Sie Ihre Antenne auch so weit drehen können, ohne an die Hauswand anzustoßen.

Nachdem Sie alle Verbindungen hergestellt haben, können Sie nun beginnen, die Antenne einzurichten.

Bitte überprüfen Sie nochmals, ob der Receiver mit dem LNB an der Antenne verbunden ist und der Receiver mit Ihrem TV-Gerät verbunden ist. Wenn diese Kabelverbindungen korrekt hergestellt wurden, können Sie die Geräte einschalten.



---

### **Erster Schritt:**

Schalten Sie Ihr TV-Gerät ein. Bitte beachten Sie, dass Ihr TV-Gerät mit dem Receiver abgeglichen ist. Bei Scart-Verbindung muss das TV-Gerät auf dem richtigen AV-Kanal sein.

### **Zweiter Schritt:**

Schalten Sie nun den Receiver ein. Bitte beachten Sie hierbei, dass der Receiver für die gängigsten Satelliten und deren Programme vorprogrammiert ist und Sie die Programmplätze nur über die Nummerntastatur der Receiver-Fernbedienung eingeben müssen:

### **Beispiel:**

Wenn Sie den Satellit Astra 19,2° Ost empfangen möchten, müssen Sie zum Ausrichten der Antenne Ihren Receiver auf Programmplatz 1 stellen. Dasselbe gilt auch für andere Satelliten wie z.B. Hotbird. Wenn Sie Ihre Antenne auf Hotbird ausrichten möchten, müssen Sie ein vorprogrammiertes Programm von Hotbird an Ihrem Receiver aufrufen.

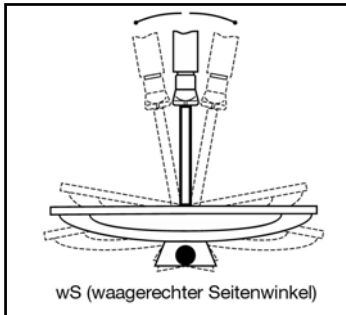
### **Dritter Schritt:**

Richten Sie nun Ihre Antenne auf den von Ihnen ausgesuchten Satelliten aus. Hierzu gibt es mehrere Möglichkeiten. Die einfachste und kostengünstigste Lösung ist wie folgt:

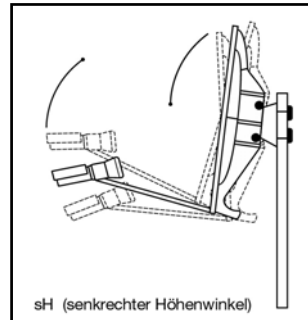
Stellen Sie sich hinter Ihre Antenne und stellen Sie die Antenne ganz senkrecht (siehe Zeichnung B). Achten Sie darauf, dass das Empfangsteil der Antenne nach Süden zeigt (siehe Zeichnung A).

---

Süden

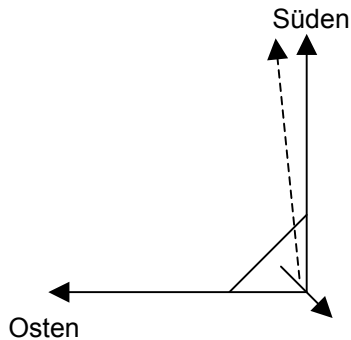


Zeichnung A



Zeichnung B

Drehen Sie nun Ihre Antenne unter Beobachtung des TV-Gerätes langsam nach Osten (links), bis das Empfangsteil genau nach Osten zeigt, also um 90 Grad drehen. Siehe Zeichnung C



Bei digitalem Sat-Empfang empfängt der Receiver das Sendesignal etwas zeitversetzt. Drehen Sie deshalb die Antenne sehr langsam und warten Sie bei jeder Position einige Sekunden, bis der Receiver im Bildschirmmenü die Signalstärke anzeigt.

---

Stellen Sie nun Ihre Antenne um 1 Grad steiler. Ziehen Sie hierfür oben an der Antenne. Nun führen Sie die Antenne langsam wieder zurück bis zum Ausgangspunkt in Richtung Süden. Stellen Sie nun die Antenne wieder 1 Grad steiler und führen Sie die Antenne wieder nach links Richtung Osten. Diese Schritte wiederholen Sie so lange, bis sich der Höhenwinkel und Seitenwinkel z.B. für Astra bei 19,2 Grad Ost kreuzt und Sie auf Ihrem TV-Gerät das eingestellte Programm empfangen.

Bitte überprüfen Sie jetzt nochmals, ob Sie das am Receiver eingestellte Programm empfangen und schalten Sie mit der Fernbedienung mit der CH+ CH- Taste am Receiver die Programme weiter.

Haben Sie den gewünschten Satelliten, so optimieren Sie die Ausrichtung der Antenne so lange, bis Sie auf allen Kanälen ein sauberes Bild haben. Dies erreichen Sie durch optimale Einstellung des Höhen- und Seitenwinkels. (siehe Zeichnung A und B). Bitte verwenden Sie ferner die Anzeige der Signalstärke und Signalqualität, welche Sie durch Drücken der INFO-Taste erhalten.

Zuletzt ziehen Sie alle Schrauben sorgfältig an, damit sich die Einstellung Ihrer Antenne nicht mehr verändern kann.

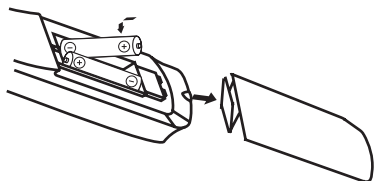
---

## In Betrieb nehmen

### Fernbedienung

Für die Fernbedienung benötigen Sie zwei Batterien vom Typ Micro: LR 03/AAA/1,5 V

⇒ Öffnen Sie das Batteriefach.



- ⇒ Legen Sie zwei Batterien unter Beachtung der vorgegebenen Polarität in das Batteriefach ein und schließen Sie den Batteriefachdeckel wieder sorgfältig, bis der Deckel einrastet.
- ⇒ Tauschen Sie schwächer werdende Batterien rechtzeitig aus.
- ⇒ Tauschen Sie immer beide Batterien gleichzeitig aus und verwenden Sie Batterien des gleichen Typs.
- ⇒ Wenn eine Batterie ausgelaufen ist, ziehen Sie Schutzhandschuhe an und reinigen Sie das Batteriefach mit einem trockenen Tuch.



### **Achtung!**

Batterien können Giftstoffe enthalten, die die Gesundheit und die Umwelt schädigen. Entsorgen Sie die Batterien deshalb unbedingt entsprechend den geltenden gesetzlichen Bestimmungen. Werfen Sie die Batterien niemals in den normalen Hausmüll.

Die Fernbedienung übermittelt Infrarot-Signale an den Receiver. Die Funktion der Tasten entnehmen Sie bitte der Übersicht der Fernbedienung.

- ⇒ Richten Sie die Fernbedienung auf die Vorderseite des Receivers und drücken Sie einmal kurz die entsprechende Taste.

---

## Receiver



### **Achtung!**

Kontrollieren Sie den ordnungsgemäßen Anschluss aller Geräte und der Antenne, bevor Sie den Receiver mit dem Stromnetz verbinden.

- ⇒ Stecken Sie die Netz-Stecker der angeschlossenen Geräte in die Netz-Steckdose und schalten Sie die angeschlossenen Geräte ein.
- ⇒ Schalten Sie den AV-Kanal am TV-Gerät ein.
- ⇒ Stecken Sie den Netz-Stecker des Receivers in die Netz-Steckdose. Schalten Sie an der Receiver-Rückseite den Netz-Schalter ein. Das Gerät befindet sich im Normal-Modus. Aktueller Programmplatz wird an der Frontblende angezeigt.

Der Receiver wird mit vorprogrammierten Fernseh-Programmen ausgeliefert und kann direkt benutzt werden. Wenn Sie feststellen möchten, ob es neue Programme gibt, aktivieren Sie einen Programm-Suchlauf. Lesen Sie dazu die Informationen weiter unten.



Um in den Standby-Modus zu gelangen drücken Sie die rote Taste oben rechts auf der Fernbedienung. Aktuelle Uhrzeit wird angezeigt. Das Gerät verbraucht dabei nur ca. 2 Watt. Dies ist ein aktuell sehr niedriger Stromverbrauchs-Wert.

---

## Bedienen

### Bildschirm-Einblendungen bei einem Programm-Wechsel

Bei einem Programm-Wechsel wird am Bildschirm für 5 Sekunden (änderbar über Menüpunkt „Systemeinstellungen – OSD Einstellung – OSD Verzögerung) eine Informationsleiste eingeblendet.

In dieser Informationsleiste finden Sie folgende Hinweise:

	Programm –Name
	Empfangener Satellit
	Aktuelles Datum
	Aktuelle Uhrzeit
	Speicherplatz
<b>TXT-Symbol</b>	Wird angezeigt, wenn der gewählte Sender Teletext anbietet.
<b>EPG-Symbol</b>	Wird angezeigt, wenn der gewählte Sender die Programm-Zeitschrift anbietet.
<b>Herz-Symbol</b>	Das Herz-Symbol wird angezeigt, wenn Sie das Programm in Ihre Favoritenliste aufgenommen haben.
<b>Programm-Gruppen-Symbol</b>	Das entsprechende Programm-Gruppen-Symbol wird angezeigt, wenn Sie das Programm in Ihre Programmliste aufgenommen haben.
<b>Info</b>	Für aktuelle und nachfolgende Sendung
<b>Info</b>	Über gerade aktive Programmliste

---

## **Benutzer-Oberfläche auf dem TV-Bildschirm**

Über die Menüs der Benutzer-Oberfläche können Sie individuelle Einstellungen Ihres Receivers vornehmen. Dazu müssen Receiver und TV-Gerät eingeschaltet und mit einem Kabel (SCART oder CINCH) verbunden sein.

Drücken Sie die „MENU“-Taste. Das Hauptmenü wird angezeigt. Mit der „EXIT“-Taste oder erneutem Drücken auf „MENU“-Taste können Sie dieses wieder verlassen.

### **So können Sie sich in den Menüs orientieren**

- Oben: Menü-Name  
(dazu werden links Funktions-Symbole angezeigt)
- Nachfolgend: Untermenü oder Menüpunkte
- Unten: Die Informationsleiste zeigt Ihnen die Tasten, mit denen Sie sich im aktuellen Menü bewegen können.

## Menü-Aufbau

Hauptmenü	Untermenü	Erläuterung
Sprache (Symbol: entsprechende Landesflagge)	Sprachliste	Auswahl der Sprache des OSD-Menüs
Programm  (Symbol: Fernseher)	TV-Programmliste	siehe folgenden Text
	Radio-Programmliste	siehe folgenden Text
	Alle löschen	siehe folgenden Text
Installation  (Symbol: Sat- Antenne)	Antenneneinstellung	siehe folgenden Text
	Transponder-Suche	siehe folgenden Text
	Suchen-Voreinstellung	siehe folgenden Text
	Automatischer Suchlauf	siehe folgenden Text
System – Einstellungen  (Symbol: Receiver)	Audiokanäle	siehe folgenden Text
	TV-System	siehe folgenden Text
	Sendereinstellungen	siehe folgenden Text
	Zeit- & Timer-Einstellung	siehe folgenden Text
	OSD Einstellung	siehe folgenden Text
	PIN	siehe folgenden Text
	LNB-Stromversorgung	siehe folgenden Text
Einstellung  (Symbol: Werkzeug- koffer)	Werkseinstellung	siehe folgenden Text
	Software-Update	siehe folgenden Text
	Spiele	siehe folgenden Text
	Information	siehe folgenden Text



---


## In den Menüs navigieren

In den Menüs navigieren Sie mit den Tasten CH+, CH-, V+, V-. Gewählte Menüpunkte werden markiert. Mit der OK-Taste erfolgt die Auswahl. Mit der EXIT-Taste können Sie das Menü verlassen. Änderungen müssen zusätzlich bestätigt werden. Zusätzlich werden in weiteren Untermenüs die Zahlentasten benötigt.

-  In jedem Menü wird Ihnen unten eine Hinweis-Zeile angezeigt, die auch alle Auswahl-Möglichkeiten bietet.

### Beispiel: Receiver auf Sommerzeit einstellen.

Taste MENU, Systemeinstellungen auswählen, Zeit- & Timer-Einstellung auswählen, Taste OK, Zeitanzeige auswählen, Taste OK. Im Punkt GMT Differenz „GMT+02:00“ einstellen. Mit Taste EXIT das Menü verlassen.

-  Einstellung für Mitteleuropa:  
Sommerzeit: GMT+02:00  
Winterzeit: GMT+01:00

---

## Programm (Symbol: Fernseher)

Untermenü	Beschreibung
TV- Programmliste	1 Favorit, 2 Verschie, 3 Finden, 4 ABC, 5 Ändern, 6 Typ, ▲ ▼ Wählen, V- V+ Gruppe, OK Eingabe, EXIT Abbruch
Radio- Programmliste	wie oben
Alle löschen	Löschung der kompletten Programmliste. Dazu: Passworteingabe (Werkseinstellung 0000) und Warnmeldungabfrage mit Ja bestätigen.

### 1 Favorit

Durch Drücken der 1-Taste legen Sie Ihre Favoriten fest. Neben den Programmen erscheint jeweils ein Herz-Symbol.

### 2 Verschie(ben)

Nach Drücken der 2-Taste erscheint hinter dem markierten Programm das Verschieben-Symbol. Mit den CH+ und CH- Tasten wird das Programm an den gewünschten Platz geschoben. Der Vorgang muss mit OK bestätigt werden.

### 3 Finden

Programm-Suchfunktion. Durch Eingabe von Buchstaben auf der OSD-Tastatur ist ein gefiltertes Auffinden von Sendern möglich.

### 4 ABC

Sortieren der kompletten Programmliste nach den angebotenen Möglichkeiten. Die Liste muss mit OK bestätigt werden. Solange nicht bestätigt wurde, kann mit „Neuberechnun(g)“ der letzte Zustand vor der Bestätigung zurückholt werden.

### 5 Ändern

Nach Passworteingabe (Werkseinstellung 0000) erscheinen neue Auswahlmöglichkeiten.

Untermenü	Beschreibung
Ändern	1 Löschen, 2 Überspri, 3 Sperren, 4 Erstellen, 5 Ändern, 6 Alle lösc, ▲ ▼ Wählen, V- V+ Gruppe, P+P- Seite, EXIT Abbruch

#### 1 Löschen

Durch Markierung über die 1-Taste lassen sich ausgewählte Sender zum Löschen markieren. Bitte Auswahl mit OK-Taste bestätigen.

#### 2 Überspri(ngen)

Durch Markierung über die 2-Taste lassen sich ausgewählte Sender zum Überspringen markieren. Bitte Auswahl mit OK-Taste bestätigen. Ausgewählte Sender werden dann beim Zappen (Durchschalten der Programme) übersprungen. Eine Direkteingabe ist weiterhin möglich.

#### 3 Sperren

Durch Markierung über die 3-Taste lassen sich ausgewählte Sender zum Sperren markieren. Bitte Auswahl mit OK-Taste bestätigen. Ausgewählte Sender verlangen dann ein Passwort (Kinderschutz).

#### 4 Erstellen

Über die 4-Taste gelangt man zum Neueingabe-Modus. Durch Direkteingabe von Frequenz und PID können Sie ein neues Programm eingeben.

#### 5 Ändern

Über die 5-Taste gelangt man zum Editier-Modus. Hier können Sie die einzelnen Parameter nach Wunsch verändern. Bitte Auswahl mit OK-Taste bestätigen.

#### 6 Alle lösc(hen)

Über die 6-Taste können Sie alle Programme zum Löschen markieren. Danach lassen sich über die 1-Taste einzelne Programme wieder aus der Auswahl zurücknehmen. Bitte Auswahl mit OK-Taste bestätigen.

### 6 Typ (Programmgruppe)

Hier können Sie ausgewählte Programme bestimmten Programmgruppen (Typen) nach Wunsch zuordnen. Bitte Auswahl mit OK bestätigen. Das Menü verlassen Sie mit EXIT.

## Installation (Symbol: Sat-Antenne)

Untermenü	Beschreibung	
Antennen- einstellung	Satellit	Satelliten-Auswahl, (Beispiel: Astra1 19° Ost)
	LNB Typ	LNB-Typ auswählen (Standardeinstellung ist Universal)
	22K	22KHz-Aktivierung, (Hinweis: bei LNB-Typ Universal erfolgt die Aktivierung automatisch)
	0/12V	Ohne Funktion.
	DiSEqC	DiSEqC-Befehl auswählen Beispiel: Astra 19° E und Hotbird Doppel- Feed-Empfang: Astra 19° E = 1 / 4 Hotbird = 2 / 4 Für Steuerung des Motors deaktivieren (Ungültigkeit).
	Motor- Steuerung	Über OK-Taste erreichen Sie das Motorsteuerungsmenü. Bitte ziehen Sie die Bedienungsanleitung Ihres DiSEqC-Motors zu Hilfe.
	Toneburst	Einstellung für Toneburst- Antennenschalter
	Polarisation	Horizontal, Vertikal, H/V (Automatik)
Transponder- Suche (manueller Kanalsuchlauf)	Über diese Suchfunktion können Sie die voreingestellten Frequenzen (Transponder) einzeln durchsuchen. Die Transponder-Daten lassen sich manuell ändern. Der Vorgang wird über „Suche“ gestartet.	
Suchen- Voreinstellung	Vorprogrammierte Frequenzen (Transponder) durchsuchen (normaler Automatik-Suchlauf). Der Vorgang wird über „Suche“ gestartet.	

---

Automatischer  
Suchlauf

(einzigartige  
Funktion, ohne  
Vorkenntnisse  
durchführbar)

Hier können Sie einen ausgewählten Satelliten (Beispiel: Astra1B 19,2° Ost) vollständig auf neue Programme durchsuchen. Dazu sind keine besonderen Angaben notwendig. Sie haben die Wahl nach freien (FTA) oder allen (komplett, mit verschlüsselten Sendern) TV- und Radioprogrammen zu suchen. Der Vorgang wird über „Suche“ gestartet.

**Für Türksat besonders empfehlenswert.**

## Systemeinstellungen (Symbol: Receiver)

Untermenü	Beschreibung	
Audiokanäle	Erster Audiokanal	Vorauswahl der Audio-Sprache (wenn vom Sender angeboten)
	Zweiter Audiokanal	Vorauswahl der Audio-Sprache (wenn vom Sender angeboten)
TV-System	Anzeige-Modus	Auswahl des Übertragungs-Systems Standardauswahl: Auto
	Bildschirm-Format	Auswahl des Bildformats Standardauswahl: 4:3 Letter Box
	Video-Signal	Es wird nur das Video-Signal CVBS angeboten.
	Dolby Digital	Nur wenn der Receiver an einen digitalen Verstärker über den koaxialen digitalen Audio-Ausgang angeschlossen ist, aktivieren Sie diese Funktion.
Sender-einstellungen	Startkanal	Ein- und ausschalten. Festlegung des gewünschten TV- oder Radio-Einschaltprogramms.
Zeit- & Timer-Einstellung	Zeit	Möglichkeit der Zeit- und Zeitzone-Eingabe. (siehe Beispiel: Receiver auf Sommerzeit umstellen)
	Timer	<b>siehe nachfolgende Tabelle</b>
OSD Einstellung	Untertitel-anzeige	Untertitelaktivierung
	OSD Verzögerung	Menü-Einblendungszeit beim Umschalten in Sek. (OSD Zeitsperre)
	OSD Transparenz	Menü-Transparenz

	OSD Werkseinstellung	OSD-Werkseinstellung kann wiederhergestellt werden
PIN (Passwort-Einstellungen)	<b>Werkseitiges Passwort ist 0000</b>	
	Installations- sperre	Ein-/Ausschalten der Passwort-Eingabe im Hauptmenüpunkt Installation
	Programm- sperre	Ein-/Ausschalten der Passwort-Eingabe für gesperrte Programme (Kindersicherung)
	Neues Passwort	Festlegung eines neuen Passworts. (Neues Passwort unbedingt merken!)
	Passwort Bestätigen	Neues Passwort bestätigen.
LNB- Stromversorgung	LNB-Stromversorgung Ein- und Ausschalten. Voreingestellt ist EIN.	

---

## Tabelle zur Timer-Einstellung

Untermenü	Beschreibung
Timer-Nummer	Auswahl der Timernummer 1-8.
Timer-Modus	Art der Wiederholung (einmalig, täglich, wöchentlich, monatlich, jährlich, aus). Bei der Einstellung „aus“ wird der Timer deaktiviert.
Timer-Service	Umschalten zwischen Programm-Timer (TV-Programme oder Radio-Programme) oder Erinnerungs-Funktion (Meldung).
Start-Kanal	<b>Bei Timer-Service-Einstellung „Meldung“:</b> Wahlmöglichkeiten sind: Geburtstag, Jahrestag, General <b>Bei Timer-Service-Einstellung „TV-Programme“ oder „Radio-Programme“:</b> Programm-Auswahl auf dem gewählten Satelliten
Start-Datum	Datums-Eingabe
Einschaltzeit	Uhrzeit-Eingabe
Dauer	Dauer des Ereignisses



**Der Timer kann aber auch über den EPG-Modus programmiert werden.**

**Beispiel:**

EPG-Taste drücken, über die 1-Taste erhalten Sie eine Ereignisliste, mit den CH▲ und CH▼ Tasten können Sie das gewünschte Ereignis auswählen und mit der OK-Taste bestätigen. Mit der 2-Taste direkt zum Timer übernehmen.



---

## Einstellung (Symbol: Werkzeugkoffer)

Untermenü	Beschreibung
Werkseinstellung  (erfordert Passworteingabe)	Receiver auf die Werkseinstellung zurückstellen. Alle Änderungen werden rückgängig gemacht.  <b>Hinweis:</b> <b>Halten Sie die Standby-Taste an der Vorderseite Ihres Receivers länger als 10 Sekunden gedrückt, werden die Werkseinstellungen ebenfalls wieder hergestellt. Achtung! Dadurch gehen Ihre persönlichen Einstellungen verloren.</b>
Software-Update	<b>Hinweis:</b> <b>Ein Software-Update hat mit dem Suchen nach neuen Fernsehprogrammen NICHTS zu tun. Bitte starten Sie dazu einen automatischen Sendersuchlauf.</b>  Über ein Software-Update können Sie im Servicefall eine neue Betriebssoftware laden. Ein Update über den Satellit ASTRA 19,2° Ost oder die RS232-Schnittstelle an der Rückseite des Receivers ist möglich.
Spiele	Hier stehen die drei Spiele Tetris, Snake und Othello zur Verfügung. Wir wünschen viel Spaß!
Information	Anzeige der Hardware-Version (H/W VERSION) und der Software-Version (S/W VERSION)

---

## Software-Update via Satellit

- ① Das Update hat **nichts** mit dem Speichern von neuen Fernsehkanälen zu tun, sondern dient lediglich zum Erneuern der Betriebssoftware des Receivers.
- ① Das Update ist im Normalfall **nicht** zum ordentlichen Betrieb des Receivers notwendig.
- ① Sie müssen Ihre Satelliten-Anlage auf den Satelliten ASTRA 19,2° Ost ausrichten, um die Software-Aktualisierung durchführen zu können.
- ① Die Software-Aktualisierung kann bis zu einer Stunde dauern.

Es wird empfohlen, nach der Aktualisierung zusätzlich die Werkseinstellung zu laden, dabei geht Ihre eigenerstellte Kanalliste verloren.

---

## Tasten mit Sonderfunktionen

### Umschalten TV/SAT

Mit der „TV/SAT“-Taste können Sie zwischen Fernseher- und Satelliten-Funktion hin- und herschalten. (Diese Funktion muss von Ihrem Fernseher zur Verfügung gestellt werden).

⇒ Drücken Sie so oft auf die „TV/SAT“-Taste, bis Sie die gewünschte Funktion eingestellt haben.

### Umschalten TV/Radio

Mit der TV/Radio-Taste können Sie zwischen Fernseher- und der Radio-Funktion hin- und herschalten.

Der Receiver überträgt jetzt ein Radioprogramm und zeigt ein Hintergrundbild an.

⇒ Um zum Fernsehprogramm zurückzuschalten, drücken Sie auf der Fernbedienung die TV/Radio-Taste.

### ZOOM

Mit der Zoom-Funktion können Sie einen Bildausschnitt vergrößern.

⇒ Drücken Sie **zweimal** auf die ZOOM-Taste.

⇒ Wählen Sie mit den CH▼, CH▲, V- und V+ Tasten den Bildausschnitt.

Mit jedem Druck auf die ZOOM-Taste wird der Bildausschnitt in maximal sechs Stufen vergrößert. Beim siebten Tastendruck hat das Bild wieder die Ausgangsgröße. Mit der EXIT-Taste können Sie diesen Modus verlassen.

### LIST

Drücken Sie einmal auf die LIST-Taste.

Wie schon weiter oben unter Menüpunkt „Programm“ beschrieben, erhalten Sie hier die Möglichkeit die Programmliste zu bearbeiten.

---

## AUDIO

Mit der Audio-Taste können Sie die Ton-Spur auswählen, falls ein Sender Mehrkanalton anbietet. Des Weiteren können Sie hier den DolbyDigital-Modus aktivieren (hierzu benötigen Sie zusätzlich eine DolbyDigital-Anlage, der Anschluss erfolgt hinten am Gerät über die COAXIAL-Buchse).

## EPG

Elektronische Programmzeitschrift (electronic program guide). Um die Funktion zu aktivieren drücken Sie bitte die EPG-Taste. Die Programmliste erscheint.

Mit den CH▲ und CH▼ Tasten können Sie ein Programm auswählen. Auf der rechten Seite werden die aktuelle und nachfolgende Sendung angezeigt. Für Zusatz-Informationen drücken Sie bitte die 1-Taste. Die komplette Ereignisliste wird angezeigt. Mit den V+ und V- Tasten können Sie die Tage vorblättern. Mit den CH▲ und CH▼Tasten können Sie die Ereignisse vor- und zurückblättern.



Detailierte Informationen für ein ausgewähltes Ereignis (Sendung) erhalten Sie durch die 1-Taste.



Eine direkte Übernahme in den Timer erfolgt durch die 2-Taste.

## TEXT

Teletext ist ein Informationssystem, das Teletext auf Ihrem Fernsehgerät anzeigt. Für den Teletext-Empfang muss der gewählte Sender diese Funktion unterstützen. Beim Programm-Wechsel wird Ihnen das TXT-Symbol angezeigt. Beim Vergleich mit anderen Receivern werden Sie feststellen, dass unser Teletext außergewöhnlich schnell ist.

⇒ Um den Teletext einzuschalten, drücken Sie die TEXT-Taste.

---

⇒ Wenn Sie den Teletext wieder ausschalten möchten, drücken Sie die EXIT- oder TEXT-Taste. Mit der OK-Taste können Sie die Transparenz einstellen.

## **Fasttext-Funktionen benutzen**

Die farbigen Tasten auf der Fernbedienung sind für den Fasttext bestimmt und werden nach Aufruf einer weiteren Teletext-Seite aktiv. Sie können direkt über die kleinen farbigen Tasten auf der Fernbedienung dorthin gelangen.

⇒ Drücken Sie die gewünschte Taste.

## **M/P - Multipicture**

Drücken Sie die M/P-Taste um in den Multipicture-Modus zu gelangen. Auf Ihrem Bildschirm erscheinen nun 9 Programme parallel, beginnend mit dem aktuellen Programm.

Mit den CH▼, CH▲, V- und V+ Tasten können Sie die gelbe Markierung navigieren. Das markierte Programm ist in Echtzeit, die nichtmarkierten Programme sind Standbilder.

Um das gewünschte Programm zu aktivieren, markieren Sie dieses und drücken anschließend die OK-Taste oder die EXIT-Taste.

Durch Drücken der EXIT-Taste verlassen Sie den Multipicture-Modus. Das zuletzt markierte Programm erscheint als Vollbild auf Ihrem Bildschirm.

## **MUTE**

Durch Drücken der MUTE-Taste wird der Ton ausgeschaltet. Durch erneutes Drücken der MUTE-Taste wird der Ton wieder eingeschaltet.

## **FAV**

⇒ Drücken Sie die FAV-Taste.

Der Bildschirm zeigt die von Ihnen festgelegten Favoriten an (siehe oben).

⇒ Wählen Sie ein Programm aus der Favoritenliste.

- 
- ⇒ Zum Auswählen drücken Sie die OK-Taste.
  - ⇒ Mit den V+ und V- Tasten können Sie zwischen den Programmgruppen hin- und herschalten. Und mit der 1-Taste gelangen Sie direkt in "Alle Satelliten" zurück.

## **RECALL**

Durch drücken der RECALL-Taste wechseln Sie auf das zuvor gewählte Programm.

## **INFO - Akustisches Signal zum Ausrichten der Satelliten-Antenne**

Drücken Sie dazu die INFO-Taste. Außer aktuellen Empfangsparametern werden Ihnen auch Signal-Stärke und Signal-Qualität angezeigt. Zusätzlich können Sie über die 1-Taste ein akustisches Signal aktivieren.



Über das TV-Gerät wird ein Signalton ausgegeben. Ein lauterer und höheres Signal zeigt eine bessere Ausrichtung der Antenne an.

## **0 - Sleptimer**

Den Sleptimer erreichen Sie im Normalbetrieb über die 0-Taste. Sie haben folgende Einstellmöglichkeiten: ausgeschaltet, 10, 30, 60, 90, 120 Minuten. Nach dieser Zeit wird der Receiver automatisch ausgeschaltet.

## **PAUSE**

Drücken Sie dafür die PAUSE-Taste. Das Fernsehbild wird dann „eingefroren“. Deaktivieren erfolgt durch erneutes Drücken der PAUSE-Taste.

---

## Demontieren

- ⇒ Trennen Sie den Receiver und die angeschlossenen Geräte von der Stromversorgung.
- ⇒ Schrauben Sie das LNB-Kabel vom Receiver ab.
- ⇒ Entnehmen Sie die Batterien aus der Fernbedienung, wenn Sie den Receiver längere Zeit nicht benutzen.
- ⇒ Verpacken Sie den Receiver, die Kabel und die Fernbedienung im Karton.
- ⇒ Lagern Sie den Receiver und alle Zubehör-Teile an einem trockenen und staubfreien Ort.
- ⇒ Schützen Sie den Receiver vor Frost.

## Reinigen



### Achtung!

Der Receiver darf nicht nass werden. Reinigen Sie ihn niemals mit einem nassen Tuch.

Verwenden Sie keine lösungsmittelhaltigen Reinigungsmittel wie Benzin oder Verdünnung. Diese Mittel können die Oberfläche des Gehäuses beschädigen.

- ⇒ Reinigen Sie das Gehäuse des Receivers mit einem **trockenen** Tuch.

## Fehlfunktionen beseitigen

Symptom	Mögliche Ursache und Abhilfe
Satellit wird nicht gefunden, oder kein Signal	<p>Beispiel: ASTRA19E Taste 1 (Vorprogrammierung: „Das Erste“) Taste INFO („Das Erste“, FR11837) Signal UND Qualität sind beide 0 %</p> <p>senkrechten Spiegel nach Süd ausrichten Wenige Millimeter nach links drehen, ca. 3 Sekunden warten und wiederholen, bis Signal UND Qualität angezeigt werden. Bei einem Signal von ca. 60% verschwindet der schwarze Hintergrund und es erscheint das Fernsehbild.</p> <p>Für einen anderen Satelliten wählen Sie bitte ein aktuelles Programm aus der vorprogrammierten Kanalliste und drücken Sie dann die Taste INFO.</p>
Frontanzeige dunkel	<p>Das Stromkabel ist nicht angeschlossen. Schließen Sie das Netzkabel an die Netz-Steckdose an. Hauptschalter einschalten. Möglichkeit eines Kurzschlusses an der Antennenzuleitung: Anschlüsse prüfen.</p>
Uhrzeit wird angezeigt	<p>Der Receiver ist im Standby-Betrieb. Drücken Sie die Standby-Taste an der Fernbedienung (oder am Receiver). Der Receiver schaltet ein und das Programm wird am TV-Bildschirm angezeigt.</p>
Kein Ton oder Bild, aber Menüanzeigen des Receivers vorhanden	<p>Die Antenne ist nicht auf den Satellit ausgerichtet. Richten Sie die Antenne richtig aus.</p> <p>Kein Signal (mit Symbol). Prüfen Sie die Kabelverbindung vom LNB zum Receiver und vom Receiver zu den angeschlossenen Geräten. Richten Sie die Antenne aus.</p>
Programmpl. leuchtet, TV-Gerät zeigt kein	<p>Das System ist nicht korrekt angeschlossen. Prüfen Sie den Anschluss des SCART-Kabels</p>



Bild an.	Das TV-Gerät ist nicht im AV-Modus. Schalten Sie das TV-Gerät auf den jeweiligen AV-Eingang.
Schlechtes Bild, Blockierfehler, Klötzchenbildung, Tonstop	Die Antenne ist nicht genau auf den Satelliten ausgerichtet. Richten Sie die Antenne genauer aus. Benützen Sie dafür die INFO-Taste auf der Fernbedienung. Signalanzeige für die Antennenausrichtung wird angezeigt.
	Das LNB ist defekt. Ersetzen Sie das LNB.
Kein Bild, kein Ton, Signalstärke vorhanden, <b>keine Signalqualität</b>	Satelliten-Antenne ist auf einen anderen als den gewünschten Satelliten ausgerichtet.
Schlechter Empfang von: Tele5, DSF, etc	Schnurloses Telefon stört (DECT-Standard). Telefon anders platzieren.
Die Fernbedienung funktioniert nicht.	Die Batterien sind verbraucht. Erneuern Sie die Batterien.
	Die Fernbedienung ist falsch ausgerichtet. Richten Sie die Fernbedienung auf die Vorderseite des Receivers und stellen Sie sicher, dass nichts zwischen Fernbedienung und Receiver steht.
Programm hat eine neue Frequenz erhalten	TV-Kanal löschen, dann automatischen Suchlauf durchführen.

Sollte sich eine Fehlfunktion trotzdem nicht beseitigen lassen, wenden Sie sich bitte an Ihren Fachhändler oder den Hersteller.

---

## Technische Daten

<b>Receiver</b>	
Maße in mm (B × T × H)	285 × 170 × 48
Gewicht in Gramm	Receiver 1020 g Fernbedienung 80 g (ohne Batterien)
Eingangsfrequenzbereich	950 MHz ~ 2150 MHz
IF-Bandbreite	55 MHz/8 MHz (unter 5MS/s)
Stromversorgung LNB	13/18 GS, 0,30 A max. Spitzen Überlastungsschutz
LNB-Steuerung	22 KHz ± 2 KHz, 0,6 V pp ± 0,2 V
DiSEqC-Steuerung	Version 1.0, Version 1.2, Tone-Burst A/B
Symbolrate	1 ~ 35 MS/s
Eingangsgeschwindigkeit	Max. 15 Mbit/s
Fehlerkorrektur (FEC)	1/2, 2/3, 3/4, 5/6, 7/8, auto
Höhen-Seiten-Verhältnis	4:3 Letterbox, 4:3 PanScan, 16:9
Videoauflösung	720 x 576 (Pal), 720 x 480 (NTSC)
Audiomodus	Links, Rechts, Stereo, AC3-Digitalton
<b>Anschlußmöglichkeiten</b>	
LNB IF-Eingang	Typ F, IEC 169-24
TV-SCART (nur Ausgang)	Video CVBS, Audio L, R
VCR-SCART (Ausgang und Eingang)	Video CVBS, Audio L, R
RCA (CINCH)	Audio L,R
COAXIAL	Digital Audio Ausgang

---

<b>Stromversorgung</b>	
Netzteil-Eingangsspannung	100-240 V ~, 50/60 Hz
Leistungsaufnahme	ca. 10 W ( Betrieb mit Single LNB ) ca. 2 W ( Bereitschaft )
Betriebstemperatur	0 °C ~ +40 °C
Lagerungstemperatur	- 40 °C ~ + 65 °C

---

## Hersteller

Christian Schwaiger GmbH

Würzburger Straße 17

D-90579 Langenzenn

GERMANY

Hotline +49 (0)9101-702 299

Internet [www.schwaiger.de](http://www.schwaiger.de)

### **Garantie:**

Die Gewährleistung für den Receiver entspricht den gesetzlichen Bestimmungen zum Zeitpunkt des Erwerbs. Änderungen am Gerät führen zum Erlöschen jeglicher Garantie oder Gewährleistung.

### **Sehr geehrter Kunde,**

unsere Erfahrung hat gezeigt, dass sich viele Reklamationsgründe durch ein einfaches Telefongespräch lösen lassen.

Sollten Sie Probleme mit Ihrem Gerät haben, kontaktieren Sie bitte erst unsere Service-Hotline. Diese Vorgehensweise erspart Ihnen Zeit und eventuellen Ärger.

Unter unserer Service Hotline erfahren Sie auch die genaue Vorgehensweise, falls Sie Ihr Gerät wirklich einschicken müssen.

**Service hotline +49 (0)9101-702 299**

---

## Konformitätserklärung

Der Hersteller erklärt hiermit für dieses Produkt die Übereinstimmung mit folgenden Richtlinien und Normen:

Niederspannungsrichtlinie 73/23/EWG

- EN 60 065

Richtlinie zur elektromagnetischen Verträglichkeit 89/336/EWG

- EN 55 013
- EN 55 020
- EN 61000-3-2
- EN 61000-3-3

Gerätetyp/Type: Digitaler Satelliten-Receiver DSR 6020

---

## Glossar

<b>AC</b>	Alternating Current Anschluss für Wechselstrom
<b>DC</b>	Direct Current Anschluss für Gleichstrom
<b>Cinch-Stecker</b>	Koaxialer Stecker für den Anschluss von TV-Gerät oder Stereoanlage.
<b>DiSEqC</b>	Digital Satellite Equipment Control Digitales System, mit dem der Empfänger verschiedene Komponenten der Außeneinheit steuern kann. Es wird insbesondere zur Auswahl zwischen mehreren Satellitenpositionen (zum Beispiel Astra und Eutelsat) gebraucht.
<b>EPG</b>	Electronic Program Guide Elektronische Programmzeitschrift
<b>IF-Stecker</b>	Koaxialer Stecker zum Anschluss des LNB-Antennenkabels.
<b>FTA</b>	Free-to-air services Gebührenfreie Dienste, die ohne speziellen Decoder empfangen werden können.
<b>LNB</b>	Low Noise Block Amplifier / Converter Gerät im Mittelpunkt der Antenne, das die vom Satelliten ankommenden hoch frequenten Signale in einen niedrigeren Frequenzbereich umsetzt und gleichzeitig verstärkt.
<b>Mute</b>	Taste der Fernbedienung zur Ton-Stummschaltung.
<b>OSD</b>	On Screen Display Auf dem Bildschirm sichtbare Menüsteuerung.
<b>PID</b>	Kennnummer eines empfangenen Datenstromes Die PID's sorgen dafür, dass ein Sender vollständig empfangen werden kann.
<b>Receiver</b>	Empfangsgerät, das die Signale von der Antenne in Video- und Audiosignale umwandelt.

---

<b>SCART</b>	21-polige Steckverbindung zum Anschluss des Fernsehgerätes an den Receiver.
<b>Swap-Funktion</b>	Wechsel zwischen aktuellem und letztgesehenem Programm
<b>Transponder</b>	Satellitenfrequenz. Auf einem Transponder können mehrere digitale Programme gleichzeitig gesendet werden.
<b>VCR</b>	Abkürzung für Video Cassette Recorder.