

Shopper  
Shopper Shop`n Drive  
Shopper Duo Set  
Shopper All in One/Shopper Trio Set

**D** Gebrauchsanweisung

**GB** Instructions for use

**NL** Gebruiksaanwijzing

**F** Mode d'emploi

**E** Instrucciones de manejo

**P** Instruções de uso

**I** Istruzioni per l'uso

**DK** Brugsvejledning

**FIN** Käyttöohje

**S** Bruksanvisning

**N** Bruksanvisning

**GR** Οδηγίες χρήσης

**RUS** Инструкция по эксплуатации

**RO** Instrucțiuni de utilizare

**BG** Упътване за употреба

**BIH** Upute za korištenje

**GEO** ინსტრუქცია

**MK** Упатство за употреба

**TR** Kullanma talimatı

**SK** Návod na použitie

**UA** Інструкція по експлуатації

**CZ** Návod k použití

**H** Használati utasítás

**PL** Instrukcja użytkowania

**EST** Kasutusjuhend

**LV** Lietošanas pamācība

**LT** Nudojimo instrukcija

**SLO** Navodila za uporabo

**HR** Upute za uporabu

**SRB** Uputstva za upotrebu

**UAE** دليل الاستخدام

**FA** راهنمای مصرف کننده

**CN** 操作说明书

**TW** 操作說明書

Lesen Sie diese Hinweise sorgfältig vor der Benutzung und bewahren Sie sie auf. Wenn sie diese Hinweise nicht beachten, kann die Sicherheit Ihres Kindes beeinträchtigt werden.

Wichtig: Für späteres Nachschlagen aufbewahren!

## SENERE BRUG!

- FIN** LUE NÄMÄ OHJEET HUOLELLISESTI ENNEN KÄYTTÖÄ JA SÄILYTÄ NE. JOS NÄITÄ OHJEITA EI NOUDATETA, LAPSEN TURVALLISUUS VOI OLLA VAARASSA. TÄRKEÄÄ: SÄILYTÄ MYÖHEMPÄÄ LUKEMISTA VARTEN!
- S** INNAN DU BÖRJAR ANVÄNDA BARNVAGNEN: LÄS IGENOM DESSA ANVISNINGAR NOGGRANT OCH SPARA DEM FÖR FRAMTIDA BRUK. OM ANVISNINGARNA INTE FÖLJS, KAN BARNETS SÄKERHET ÄVENTYRAS. VIKTIGT: SPARAS FÖR SENARE BRUK!
- N** LES DISSE HENVISNINGENE GRUNDIG FØR BRUK OG OPPBEVAR DEM FOR SENERE BRUK. HVIS DU IKKE FØLGER DISSE HENVISNINGENE, SÅ KAN DETTE PÅVIRKE SIKKERHETEN TIL BARNET DITT. VIKTIG: OPPBEVARES FOR SENERE BRUK!
- GR** ΠΡΙΝ ΑΠΟ ΤΗ ΧΡΗΣΗ, ΔΙΑΒΑΣΤΕ ΠΡΟΣΕΚΤΙΚΑ ΑΥΤΕΣ ΤΙΣ ΟΔΗΓΙΕΣ ΚΑΙ ΦΥΛΑΞΤΕ ΤΙΣ. ΣΕ ΠΕΡΙΠΤΩΣΗ ΜΗ ΤΗΡΗΣΗΣ ΑΥΤΩΝ ΤΩΝ ΟΔΗΓΙΩΝ, ΕΝΔΕΧΕΤΑΙ ΝΑ ΕΠΗΡΕΑΣΤΕΙ ΑΡΝΗΤΙΚΑ Η ΑΣΦΑΛΕΙΑ ΤΟΥ ΠΑΙΔΙΟΥ ΣΑΣ. ΣΗΜΑΝΤΙΚΟ: ΦΥΛΑΞΤΕ ΤΙΣ ΟΔΗΓΙΕΣ ΓΙΑ ΜΕΛΛΟΝΤΙΚΗ ΧΡΗΣΗ!
- RUS** ПЕРЕД ИСПОЛЬЗОВАНИЕМ ИЗДЕЛИЯ ПРОЧИТАЙТЕ ВНИМАТЕЛЬНО ЭТИ УКАЗАНИЯ И СОХРАНИТЕ ИХ. ЕСЛИ ВЫ НЕ БУДЕТЕ ВЫПОЛНЯТЬ ЭТИ УКАЗАНИЯ, ТО ЭТО МОЖЕТ ПОВЛИЯТЬ НА БЕЗОПАСНОСТЬ ВАШЕГО РЕБЁНКА. ВАЖНО: СОХРАНИТЕ ДЛЯ ДАЛЬНЕЙШЕГО ПОЛЬЗОВАНИЯ!
- RO** CITIȚI CU ATENȚIE ACESTE INDICAȚII ÎNAINTE DE UTILIZARE ȘI PĂSTRĂȚI-LE. NERESPECTAREA ACESTOR INDICAȚII POATE PREJUDICIA SIGURANȚA COPILULUI DUMNEAVOASTRĂ. IMPORTANT: A SE PĂSTRA PENTRU CONSULTARE ULTERIOARĂ!
- BG** ПРЕДИ УПОТРЕБА ПРОЧЕТЕТЕ ВНИМАТЕЛНО ТЕЗИ УКАЗАНИЯ И ГИ ЗАПАЗЕТЕ. ПРИ НЕСПАЗВАНЕ НА НАСТОЯЩИТЕ УКАЗАНИЯ БЕЗОПАСНОСТТА НА ВАШЕТО ДЕТЕ НЯМА ДА Е НАПЪЛНО

ГАРАНТИРАНА. ВАЖНО: ЗАПАЗЕТЕ ЗА БЪДЕЩИ СПРАВКИ!

**BH** PROČITAJTE PAŽLJIVO UPUTE KORIŠTENJA I SAČUVAJTE IH ZA KASNIJE PREGLEDE. VAŠE DIJETE SE MOŽE POVRIJEDITI AKO NE SLJEDITE UPUTE. VAŽNO: SAČUVATI ZA KASNIJE ČITANJE U SLUČAJU POTREBE!

**GE** გამოცემისამდე ყურადღებით წაიკითხეთ ინსტრუქცია და შეინახეთ იგი. თუკი თქვენ ზუსტად არ დაიცავთ ინსტრუქციას, შესაძლოა ამის გამო თქვენი შვილი დაზარდეს. მნიშვნელოვანია: მომავალში სასკოლმძღვანელოდ შეინახეთ!

**MK** ВНИМАТЕЛНО ПРОЧИТАЈТЕ ГО УПАТСТВОТО ЗА УПОТРЕБА И СОЧУВАЈТЕ ГО ЗА ПОДОЦНЕЖНА УПОТРЕБА. ДОКОЛКУ НЕ ГИ СЛЕДИТЕ УПАТСТВОТА МОЖНО Е ВАШЕТО ДЕТЕ ДА СЕ ПОВРЕДИ. ВАЖНО: ДА СЕ ЧУВА ЗА ПОДОЦНЕЖНО ЧИТАЊЕ!

**TR** KULLANMADAN ÖNCE BU TALIMATLARI İTİNALI ŞEKİLDE OKUYUNUZ VE BUNU SAKLAYINIZ. EĞER BU TALIMATLARI YERINE GETİRMEZSENİZ, ÇOCUĞUNUZUN EMNİYETİ ETKİLENEBİLİR. ÖNEMLİ: İLERİDE OKUMAK İÇİN SAKLAYINIZ!

**SK** PREČÍTAJTE PEČLIVO PRED POUŽITÍM TIETO POKYNY A ULOŽTE ICH. KEĎ NEUPOSLÚCHNETE TIETO POKYNY, MÔŽE BYŤ BEZPEČNOSŤ VÁŠHO DIEŤAŤA OHROZENÁ. DÔLEŽITÉ: USCHOVAJTE PRE NESKORŠIU POTREBU!

**UA** ПЕРЕД ВИКОРИСТАННЯМ ВИРОБУ ПРОЧИТАЙТЕ УВАЖНО ЦІ ВКАЗІВКИ ТА ЗБЕРЕЖІТЬ ІХ. ЯКЩО ВИ НЕ БУДЕТЕ ВИКОНУВАТИ ЦІ ВКАЗІВКИ, ТО ЦЕ МОЖЕ ВПЛИНУТИ НА БЕЗПЕКУ ВАШОЇ ДИТИНИ. ВАЖЛИВО: ЗБЕРЕЖІТЬ ДЛЯ ПОДАЛЬШОГО КОРИСТУВАННЯ!

**CZ** PŘEČTĚTE PEČLIVĚ PŘED POUŽITÍM TYTO POKYNY A ULOŽTE JE. KDYŽ NEUPOSLECHNETE TYTO POKYNY, MUŽE BÝT BEZPEČNOST VAŠEHO DÍTĚTE OHROŽENA. DŮLEŽITÉ: USCHOVEJTE PRO

## POZDĚJŠÍ POTŘEBU!

- H** HASZNÁLAT ELŐTT OLVASSA EL GONDOSAN AZ ITT TALÁLHATÓ UTASÍTÁSOKAT ÉS ŐRIZZE MEG ŐKET. HA ÖN AZ UTASÍTÁSOKAT NEM KÖVETI, VESZÉLYEZTETHETI GYERMEKE BIZTONSÁGÁT. FONTOS: KÉSŐBBI MEGTEKINTÉS ÉRDEKÉBEN ŐRIZZE MEG!
- PL** PRZED ROZPOCZĘCIEM UŻYTKOWANIA NALEŻY UWAŻNIE PRZECZYTAĆ NINIJSZE WSKAZÓWKI I STARANNIE JE PRZECHOWYWAĆ. NIEPRZESTRZEGANIE TYCH WSKAZÓWEK MOŻE NEGATYWNIE WPŁYWAĆ NA BEZPIECZEŃSTWO DZIECKA. WAŻNE: PROSIMY PRZECHOWAĆ W CELU PÓŹNIEJSZEGO SPRAWDZENIA!
- EST** ENNE TOOTE KASUTUSELEVÖTTU LUGEGE HOOLIKALT KÄESOLEVAID JUHISEID JA SÄILITAGE NEED. NENDE EIRAMINE VÕIB SAADA LAPSELE OHTLIKUKS. TÄHTIS: HOIDA HILISEMAKS KASUTAMISEKS ALLES!
- LV** PIRMSLIETOŠANASRŪPĪGI ZLASIET NORĀDĪJUMUS UNUZGLABĀJIET TOS. JA NETIEK IEVĒROTI ŠIE NORĀDĪJUMI, TAD TAS VAR IETEKMĒT JŪSU BĒRNA DROŠĪBU. SVARIGI: LUDZU UZGLABAT VELAKAI PARLASĪŠANA!
- LT** PRIEŠ PRADĖDAMI NAUDOTI, ATIDŽIAI PERSKAITYKITE ŠIUOS NURODYMUS IR IŠSAUGOKITE JUOS ATEIČIAI. JEI ŠIŲ NURODYMŲ NESILAIKYSITE, TAI GALI PAKENKTI JŪSŲ VAIKO SAUGAI. SVARBŪ: SAUGOTI TAIP, KAD VISADA BŪTŪ PO RANKAI!
- SLO** PRED UPORABO PAZLJIVO PREBERITE TA NAVODILA IN JIH HRANITE. ČE TEH NAVODIL NE UPOŠTEVATE, JE LAHKO ZMANJŠANA VARNOST VAŠEGA OTROKA. VAŽNO: SPRAVITI ZA POZNEJŠE POISKANJE!
- HR** VAŽNO: - PROČITAJTE POMNO OVE UPUTE PRIJE KORIŠTENJA PROIZVODA, TE IH SAČUVAJTE. AKO NE SLIJEDITE OVE UPUTE, SI-

**GURNOST VAŠEG DJETETA MOŽE BITI UGROŽENA. VAŽNO: POHRANITI ZA POTONJE ČITANJE ZA SLUČAJ POTREBE!**

**SRB** **VAŽNO: - PROČITAJTE PAŽLJIVO OVA UPUTSTVA PRE KORIŠTENJA PROIZVODA, TE IH SAČUVAJTE. AKO NE SLEDITE OVA UPUTSTVA, SIGURNOST VAŠEG DETETA MOŽE BITI UGROŽENA. VAŽNO: SAČUVATI DA BISTE NAKNADNO MOGLI DA ČITATE AKO USTREBA!**

**UAE** **اقرأ هذه الإرشادات قبل الاستخدام واحتفظ بها. عدم اتباع التعليمات يهدد سلامة طفلك.**

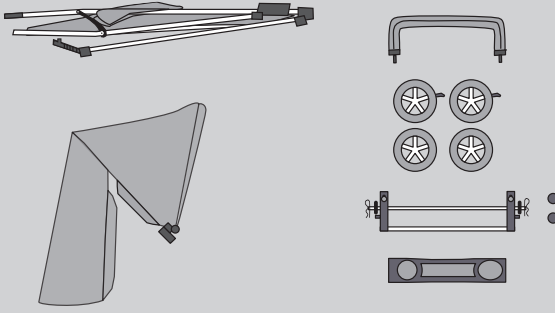
**مهم: يرجى الاحتفاظ به لأغراض المراجعة اللاحقة عند الحاجة!**

**FA** **لطفاً این دستور العمل را به دقت مطالعه نموده و آن را برای استفاده های آتی نگهداری کنید. در صورت عدم رعایت نکات اشاره شده در این دستور العمل سلامتی کودک شما در معرض خطر قرار خواهد گرفت.**

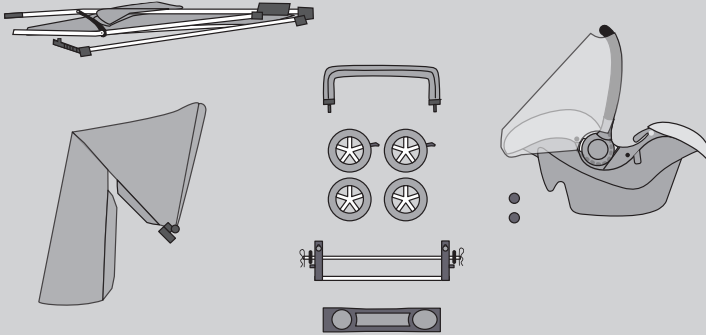
**CN** **请细读以下说明书，并保留此说明书以备日后使用。假如阁下不遵照说明书内指示操作，有可能影响您的孩子的安全性。请保留此说明书作日后参考!**

**tw** **請細讀以下說明書，並保留此說明書以備日後使用。假如閣下不遵照說明書內指示操作，有可能影響您的孩子的安全性。請保留此說明書作日後參考!**

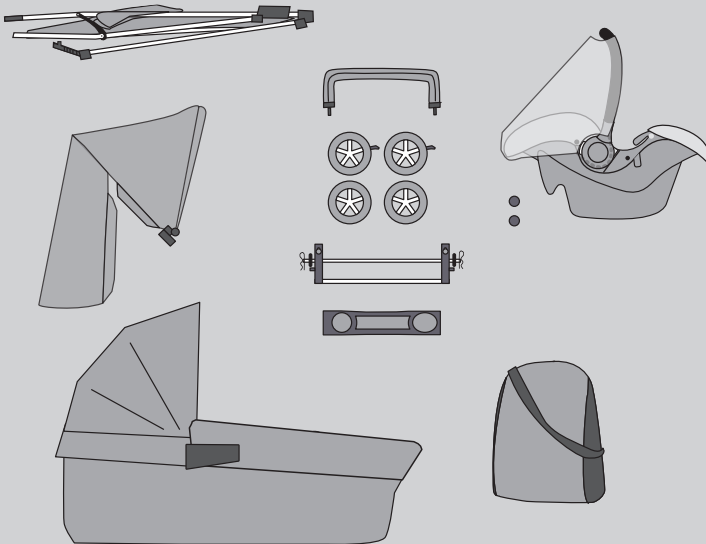
1 Shopper



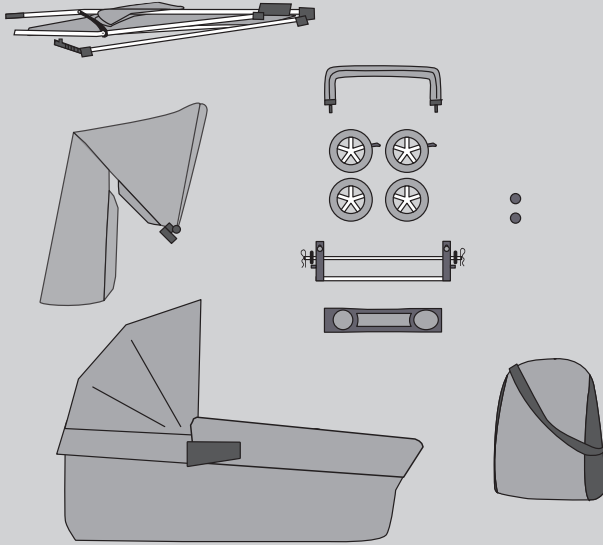
1 Shopper Shop'n Drive



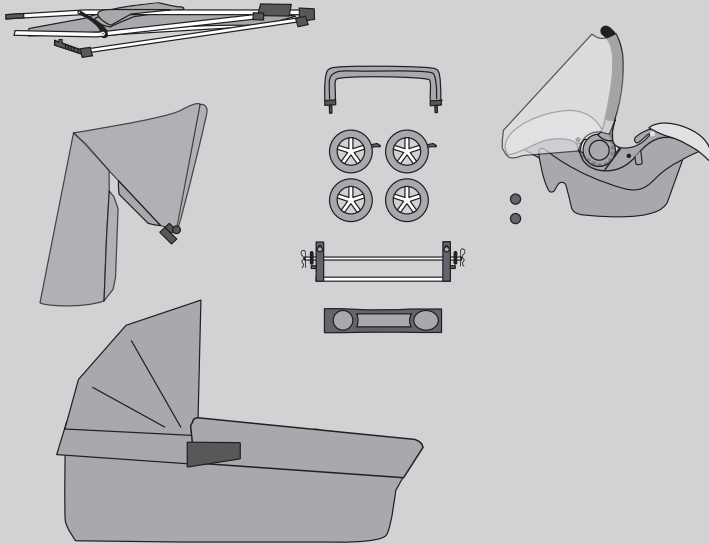
1 Shopper All in One

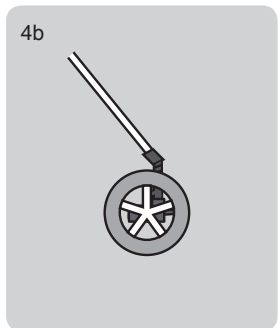
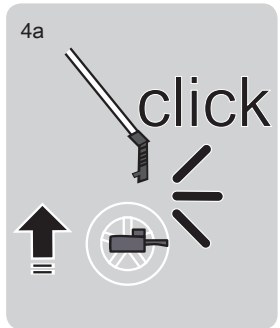
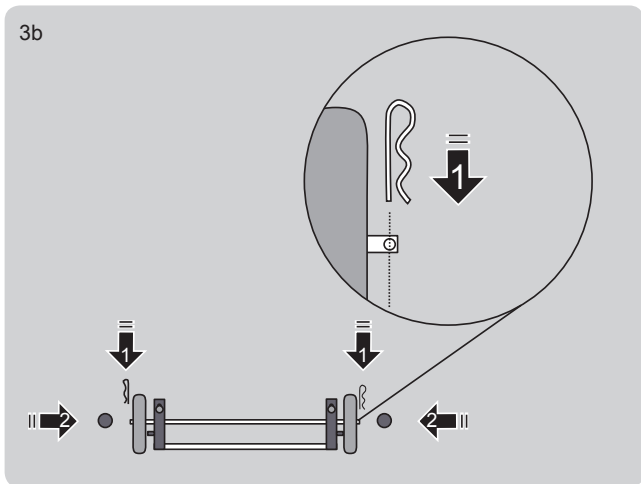
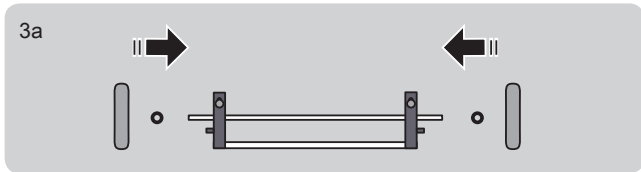
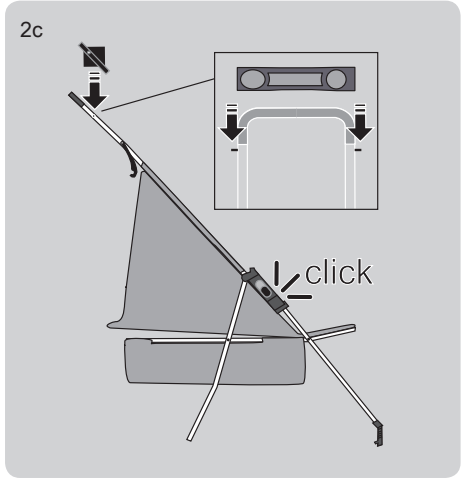
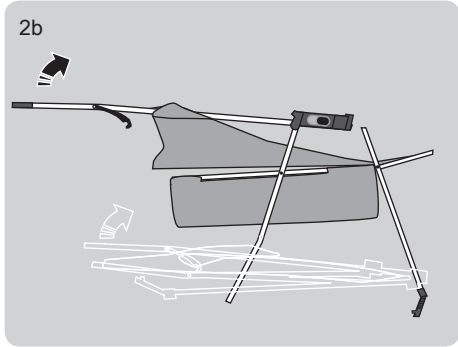
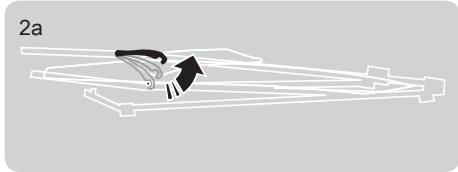


1 Shopper Duo Set

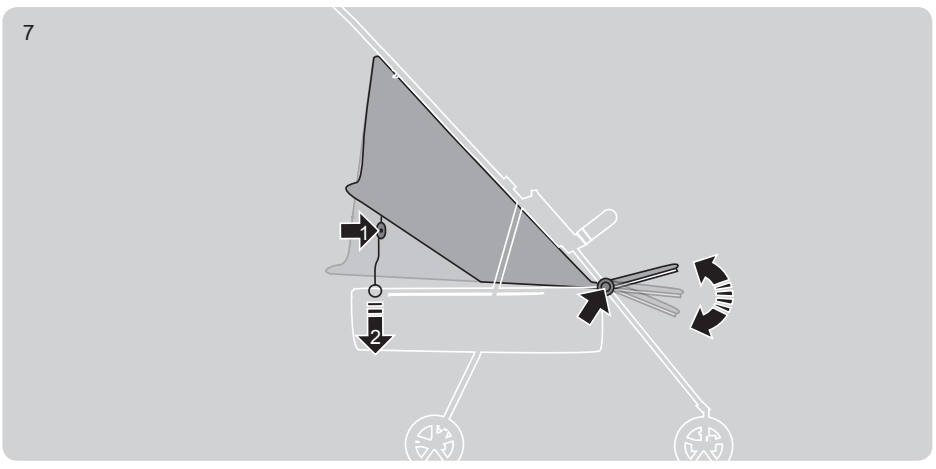
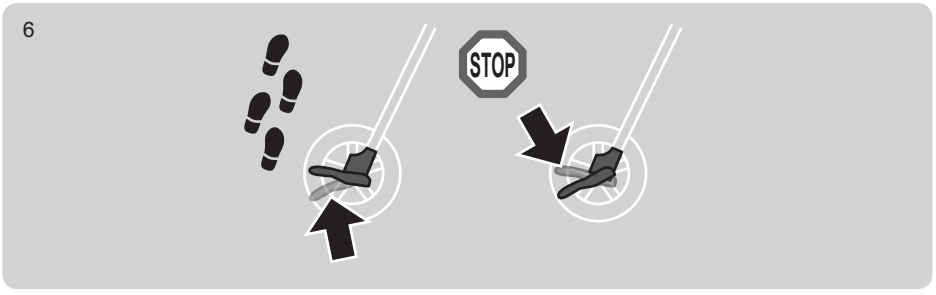
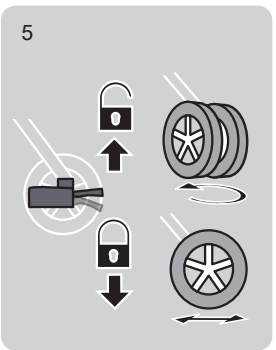
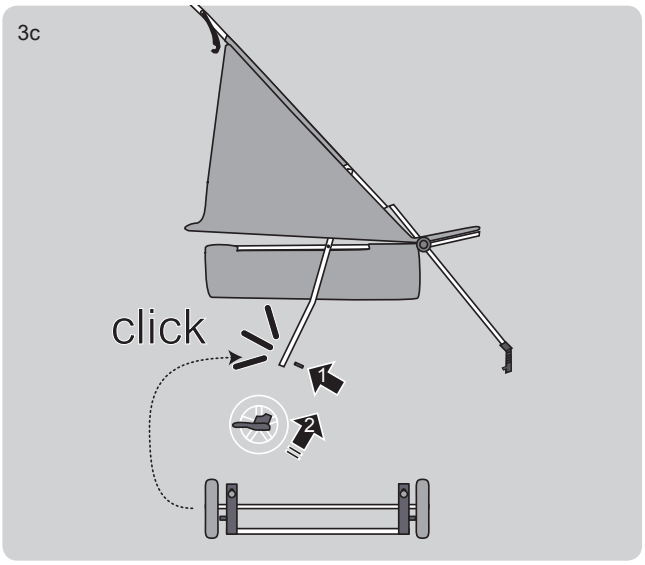


1 Shopper Trio Set

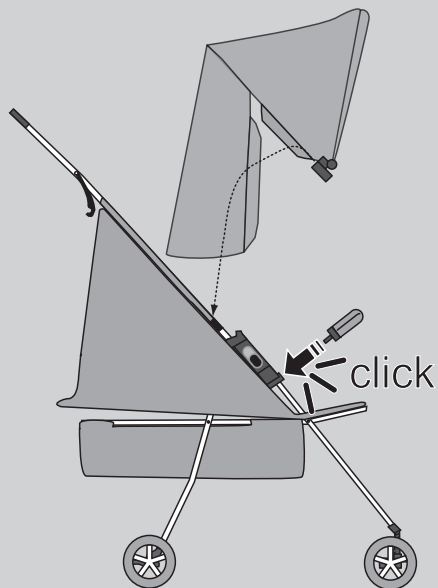




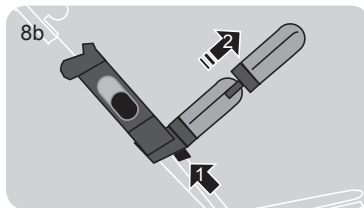




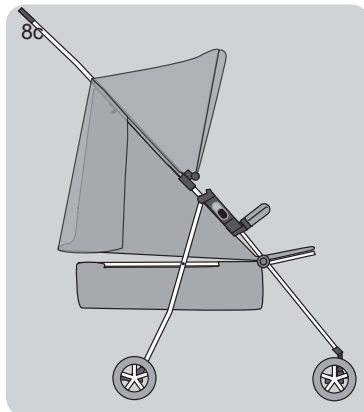
8a



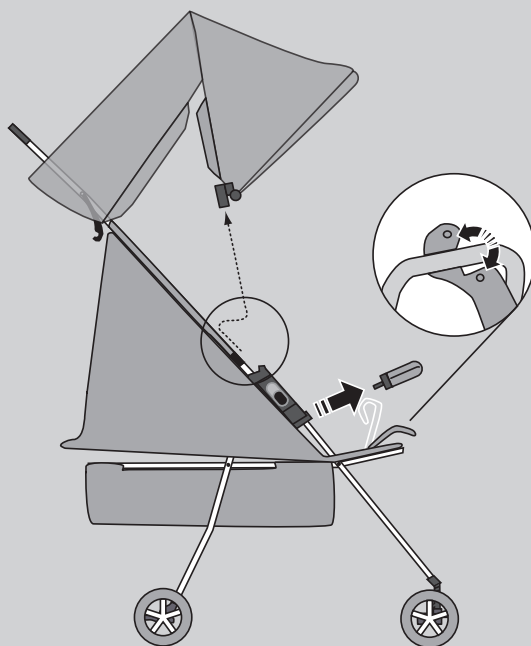
8b



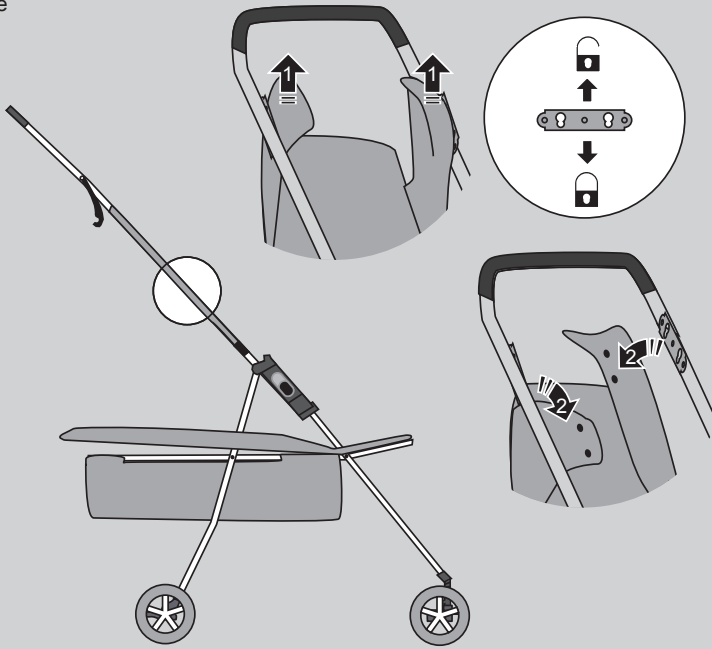
8c



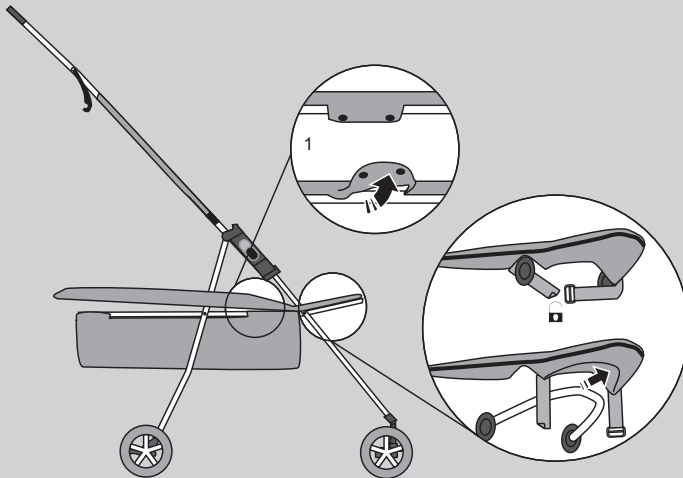
8d



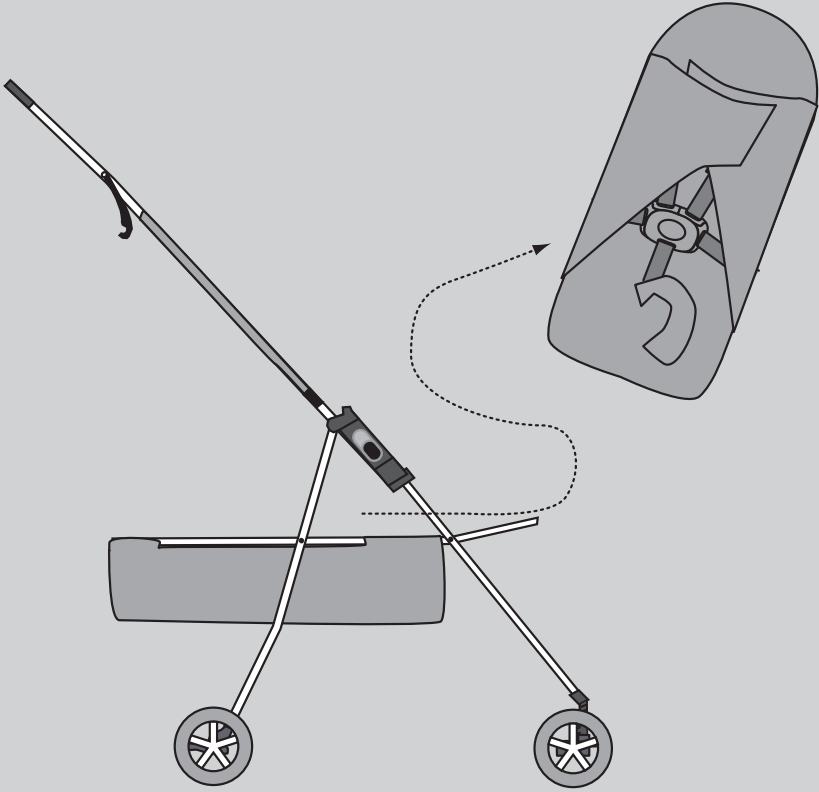
8e



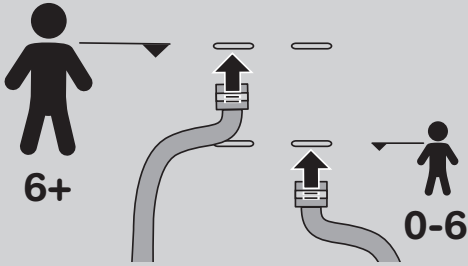
8f



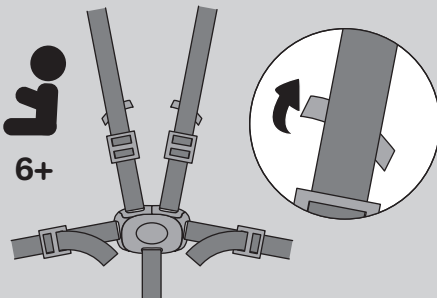
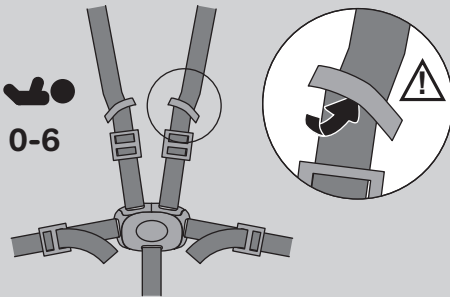
8g



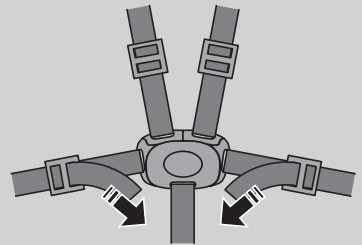
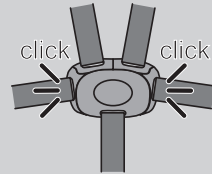
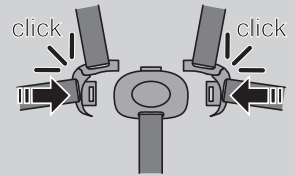
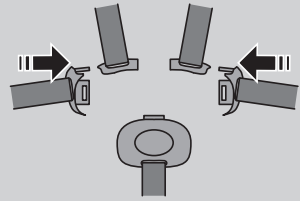
9a



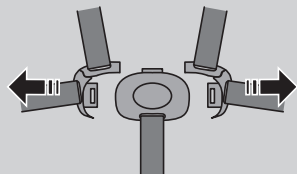
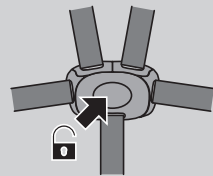
9b



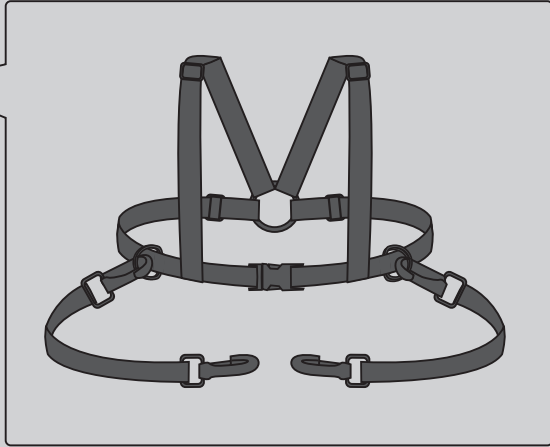
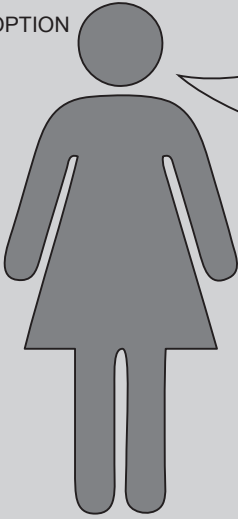
9c



9d



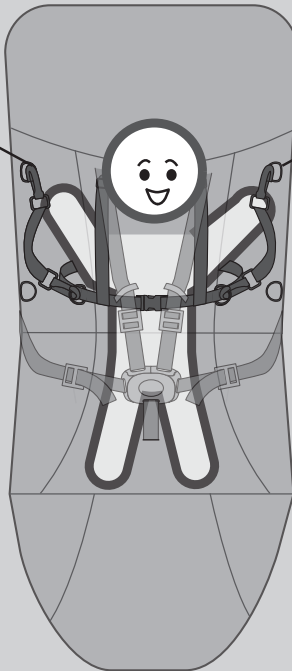
OPTION



OPTION 1

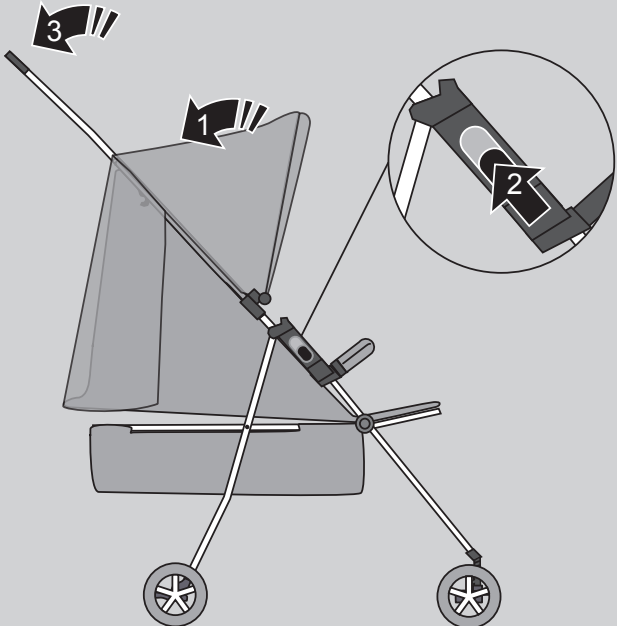


click

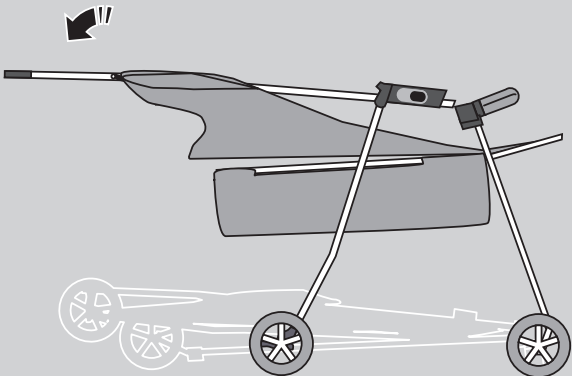


click

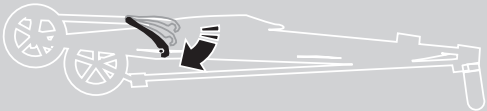
10a



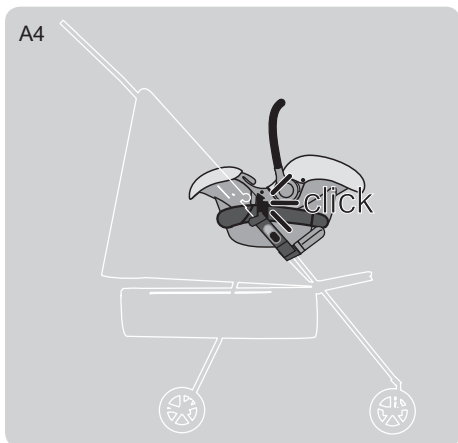
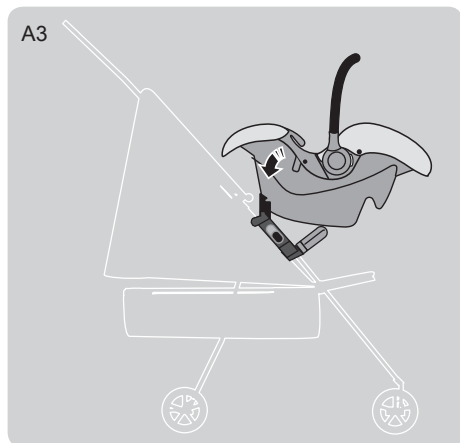
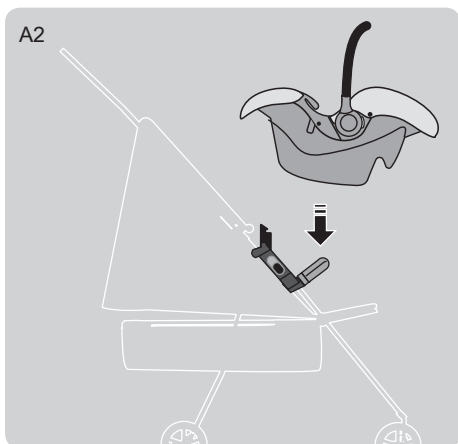
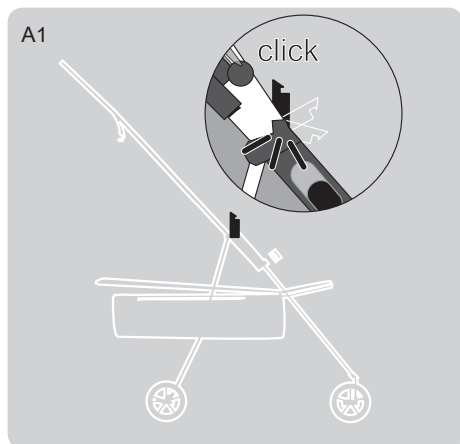
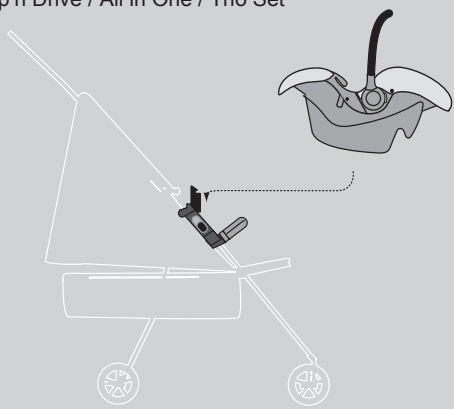
10b



10c

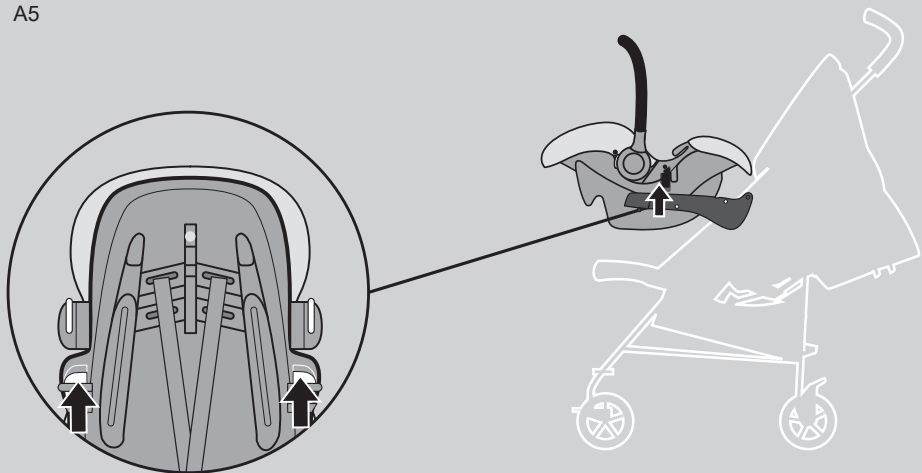


OPTION Shopper Shop'n Drive / All in One / Trio Set





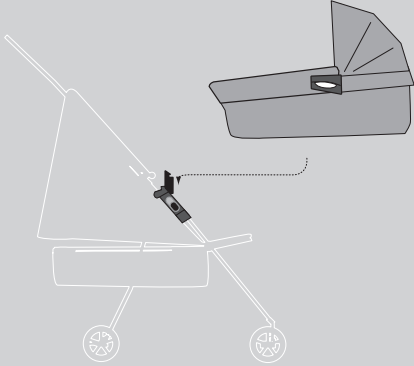
A5



A6

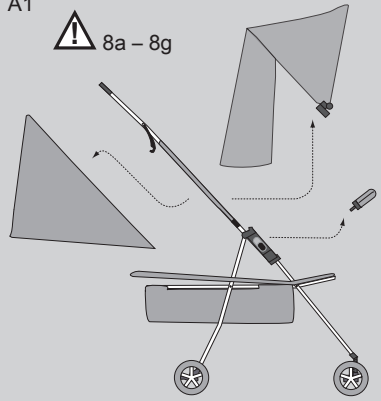


OPTION Shopper All in One / Duo Set / Trio Set

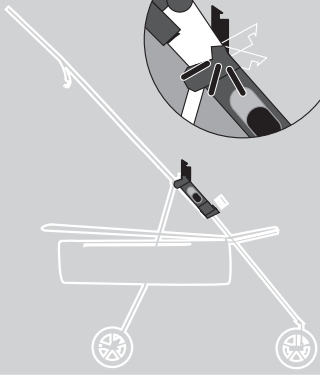
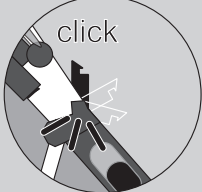


A1

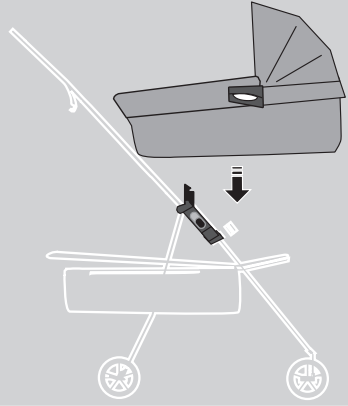
⚠ 8a – 8g



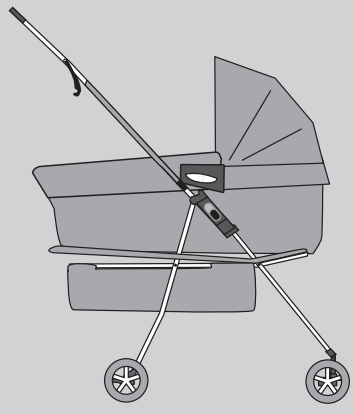
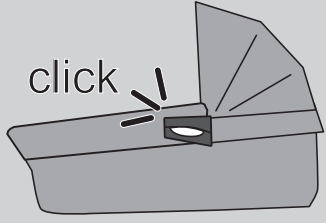
A2



A3



A4



- GB** PLEASE READ THESE INSTRUCTIONS CAREFULLY BEFORE USE AND KEEP THEM FOR LATER REFERENCE. THE SAFETY OF YOUR CHILD COULD BE PUT AT RISK IF YOU DO NOT FOLLOW THESE INSTRUCTIONS. IMPORTANT: KEEP FOR FUTURE REFERENCE.
- NL** LEES DEZE AANWIJZINGEN ZORGVULDIG VOOR HET GEBRUIK EN BEWAAR ZE. INDIEN U DEZE AANWIJZINGEN NIET OPVOLGT KAN DE VEILIGHEID VAN UW KIND WORDEN BELEMMERD. BELANGRIJK: BEWAREN OM LATER NA TE SLAAN!
- FR** LIRE CES INSTRUCTIONS AVEC ATTENTION AVANT UTILISATION ET LES CONSERVER POUR LES BESOINS FUTURS. SI VOUS NE RESPECTIEZ PAS CES INSTRUCTIONS, LA SÉCURITÉ DE VOTRE ENFANT POURRAIT EN ÊTRE AFFECTÉE.
- ES** LEA ESTAS INSTRUCCIONES DETENIDAMENTE ANTES DE USAR EL ARTÍCULO, Y GUÁRDELAS EN LUGAR SEGURO. EL NO OBSERVAR ESTAS INSTRUCCIONES, PUEDE PERJUDICAR LA SEGURIDAD DE SU HIJO. IMPORTANTE: GUARDARLO PARA CONSULTARLO POSTERIORMENTE!
- PT** ANTES DE UTILIZAR O PRODUTO, LEIA ESTAS INSTRUÇÕES ATENTAMENTE E GUARDE-AS. A INOBSERVAÇÃO DESTAS INSTRUÇÕES PODERÁ AFECTAR A SEGURANÇA DO SEU FILHO. IMPORTANTE: GUARDAR PARA CONSULTAS POSTERIORES!
- IT** PRIMA DELL'USO LEGGERE ATTENTAMENTE QUESTE ISTRUZIONI E CONSERVARLE PER CONSULTAZIONI SUCCESSIVE. L'INOSSERVANZA DI QUESTE ISTRUZIONI PUÒ PREGIUDICARE LA SICUREZZA DEL BAMBINO. IMPORTANTE: CONSERVARE PER CONSULTAZIONI SUCCESSIVE!
- DK** LÆS DISSE ANVISNINGER GRUNDIGT IGENNEM INDEN BRUG OG OPBEVAR DEM GODT. HVIS DU IKKE FØLGER DISSE ANVISNINGER, KAN DET PÅVIRKE DIT BARN'S SIKKERHED. VIGTIGT: OPBEVAR TIL

## **D** Warnhinweise Kinderwagen

- Lesen Sie diese Hinweise sorgfältig vor der Benutzung und bewahren Sie sie auf. Wenn sie diese Hinweise nicht beachten, kann die Sicherheit Ihres Kindes beeinträchtigt werden.
- Dieser Wagen ist für 1 Kind ab 0 Monaten bis zu einem Gewicht von 15 KG geeignet.
- Der Kinderwagenaufsatz ist nur für ein Kind geeignet, das sich noch nicht selbst aufsetzen bzw. auf die Seite rollen oder sich auf Hände und Knie stützen kann.  
Höchstgewicht des Kindes: 9 KG.
- WARNUNG: Lassen Sie Ihr Kind nicht unbeaufsichtigt.
- WARNUNG: Vergewissern Sie sich vor Gebrauch, dass alle Verriegelungen geschlossen sind.
- Warnung: Legen Sie keine zusätzlichen Matratzen auf den Kinderwagen.
- Das maximale Ladegewicht für den Korb beträgt 3 KG.
- WARNUNG: Vom Hersteller nicht zugelassene Zubehörteile dürfen nicht verwendet werden.
- Dieser Kinderwagen ist für ein Kind konstruiert und darf nur für den Transport eines Kindes verwendet werden.

## **D** Warnhinweis

- WARNUNG: Am Schieber befestigte Lasten beeinträchtigen die Standfestigkeit des Wagens.
- WARNUNG: Benutzen Sie immer die Feststellbremse wie beschrieben bzw. abgebildet, wenn Sie den Kinderwagen abstellen.
- WARNUNG: Benutzen Sie den Schrittgurt immer in Verbindung mit dem Beckengurt.
- WARNUNG: Es ist vor Gebrauch zu überprüfen, dass der Kinderwagenaufsatz oder die Sitzeinheit korrekt eingerastet ist.
- WARNUNG: Dieses Erzeugnis ist nicht geeignet zum Joggen oder Skaten.
- Das Ladegewicht einer zugekauften Plattform darf 20 kg nicht überschreiten.

## **D** Pflege und Wartung

- Bitte beachten sie die Textilkennzeichnung.
- Bitte überprüfen Sie die Funktionalität von Bremsen, Rädern, Verriegelungen, Verbindungselementen, Gurtsystemen und Nähten regelmäßig.
- Setzen Sie das Produkt nicht stärkerer Sonnenbestrahlung aus.
- Um Rost zu vermeiden, muss das Produkt nach dem Einsatz bei Regen oder Schnee getrocknet und die Räder mit Schmiermitteln gewartet werden.
- Reinigen, pflegen und kontrollieren sie dieses Produkt regelmäßig.
- Vom Hersteller nicht zugelassene Zubehörteile dürfen nicht verwendet werden.

## **GB** Warnings for pushchairs

- Please read these instructions carefully before use and keep them for later reference. The safety of your child could be put at risk if you do not follow these instructions.
- This vehicle is designed for 1 child from 0 months up to a weight of 15 kg. The overall load on the vehicle may not exceed 15 kg.
- WARNING: Never leave your child unattended.
- WARNING: Ensure that all latching devices are locked before use.
- WARNING: Do not insert any additional mattresses into the vehicle.
- The maximum loading weight for the basket is 3 kg.
- WARNING: Accessories which are not approved by the manufacturer shall not be used.
- This pushchair has been designed for one child and shall be used for the transport for only one child !

## **GB** Warnings

- WARNING: Loads suspended from the handle impair the stability of the vehicle.
- WARNING: Always apply the parking brake as described / depicted when parking the vehicle.
- WARNING: Always use the crutch strap in combination with the waist belt.
- WARNING: Check that attachments and the seat unit are properly latched in before use.
- WARNING: This product is not suitable for jogging or skating.
- The loading weight of a platform supplied or purchased in addition may not exceed 20 kg.

## **GB** Care and maintenance

- Please note the textile designation.
- Please check on a regular basis that the brakes, wheels, latches, connecting elements, belt systems and seams are properly functional.
- Do not expose the product to strong sunshine.
- After use in rain or snow, the wheels should be lubricated and the vehicle dried to prevent rust.
- Care for, clean and check this product regularly.
- Do not use accessories that have not been approved by the manufacturer.

## **NL** Waarschuwingsinstructies kinderwagen

- Lees deze aanwijzingen zorgvuldig voor het gebruik en bewaar ze. Indien u deze aanwijzingen niet opvolgt kan de veiligheid van uw kind worden belemmerd.
- Deze kinderwagen is geschikt voor 1 kind vanaf 0 maanden tot een gewicht van 15 kg. De totale belasting van de kinderwagen mag 15 kg niet overschrijden.
- **WAARSCHUWING:** Laat uw kind niet achter zonder toezicht.
- **WAARSCHUWING:** Overtuig er u voor het gebruik van, dat alle vergrendelingen gesloten zijn.
- **WAARSCHUWING:** Leg geen bijkomende matrassen op de kinderwagen.
- **WAARSCHUWING:** Gebruik een veiligheidsgordel van zodra uw kind zelfstandig kan zitten.
- Het maximale beladingsgewicht voor de korf bedraagt 3 kg.
- Deze kinderwagen is slechts voor één kind geconstrueerd en mag slechts voor het transport van één kind worden gebruikt.

## **NL** Waarschuwingsinstructies

- **WAARSCHUWING:** Aan de duwstang bevestigde lasten belemmeren de stabiliteit van de wagen.
- **WAARSCHUWING:** Gebruik steeds de blokkeerrem zoals is beschreven resp. afgebeeld, wanneer u de kinderwagen parkeert.
- **WAARSCHUWING:** Gebruik de kruisgordel steeds in combinatie met de heupgordel.
- **WAARSCHUWING:** Voor het gebruik moet worden gecontroleerd, of het kinderwagenopzetelement of de zitunit correct is vergrendeld.
- **WAARSCHUWING:** Dit product is niet geschikt om te joggen of te skaten.
- Het beladingsgewicht van een meegeleverde of bijgekochte platform mag 20 kg niet overschrijden.

## **NL** Verzorging en onderhoud

- Gelieve het textieletiket in acht te nemen.
- Gelieve de functionaliteit van remmen, wielen, vergrendelingen, verbindingselementen, gordelsystemen en naden regelmatig te controleren.
- Stel het product niet bloot aan hevige zonnestraling.
- Om roest te vermijden moet het product na gebruik bij regen of sneeuw gedroogd en de wielen met smeermiddelen worden onderhouden.
- Reinig, verzorg en controleer dit product regelmatig.
- Door de producent niet goedgekeurde accessoires mogen niet worden gebruikt.

## **F** Avertissements Poussettes

- Lire ces instructions avec attention avant utilisation et les conserver pour les besoins futurs. Si vous ne respectiez pas ces instructions, la sécurité de votre enfant pourrait en être affectée.
- Cette poussette est conçue pour 1 enfant à partir de la naissance et jusqu'à un poids maximum de 15 kg.
- **AVERTISSEMENT:** Cette nacelle convient pour un enfant qui ne sait pas s'asseoir seul, rouler sur lui-même ni se redresser en s'appuyant sur les mains et les genoux. Poids maximal de l'enfant: 9 kg.
- **AVERTISSEMENT:** Il peut être dangereux de laisser votre enfant sans surveillance.
- **AVERTISSEMENT:** S'assurer que tous les dispositifs de verrouillage sont correctement enclenchés avant utilisation.
- **AVERTISSEMENT:** Ne posez pas de matelas supplémentaire sur la poussette.
- La charge maximale limite pour le panier est de 3 KG.
- Cette poussette est appropriée pour le transport d'un seul enfant. Ne laisser jamais un deuxième enfant s'installer sur un élément quelconque du châssis pour l'emmener.
- **AVERTISSEMENT:** Ne pas utiliser d'accessoires n'ayant pas été approuvés par le fabricant.
- Cette poussette est appropriée pour le transport d'un seul enfant. Ne laisser jamais un deuxième enfant s'installer sur un élément quelconque du châssis pour l'emmener.

## **F** Avertissements

- **AVERTISSEMENT:** Le fait d'accrocher au poussoir une charge influe sur la stabilité de la ceste poussette est appropriée pour le transport...
- **AVERTISSEMENT:** Utilisez toujours les freins de blocage comme décrit ou illustré, quand vous garez la poussette.
- **AVERTISSEMENT:** Ne jamais utiliser l'entrejambe sans la ceinture de maintien.
- **AVERTISSEMENT:** Vérifier que les dispositifs de fixation de la nacelle ou du siège

soient correctement enclenchés avant usage.

- AVERTISSEMENT: Ne pas utiliser la poussette en faisant du jogging et des promenades en rollers.
- Le poids de chargement d'une plate-forme achetée ultérieurement ne doit pas dépasser les 20 kg.

## **F** Entretien et maintenance

- Veuillez tenir compte de l'étiquette textile.
- Veuillez vérifier à intervalles réguliers le fonctionnement des freins, des roues, des verrouillages, des éléments de jonction, des systèmes de ceinture et des coutures.
- N'exposez pas le produit au rayonnement intensif du soleil.
- Pour éviter la rouille, il faut sécher le produit après un emploi sous la pluie ou la neige et entretenir les roues avec un lubrifiant.
- Nettoyez, entretenez et contrôlez ce produit à intervalles réguliers.
- Il ne faut pas utiliser des accessoires non homologués par le fabricant.

## **E** Avisos cochecitos de niños

- Lea estas instrucciones detenidamente antes de usar el artículo, y guárdelas en lugar seguro. El no observar estas instrucciones, puede perjudicar la seguridad de su hijo.
- Este cochecito está destinado para 1 niño a partir de una edad de 0 meses y un peso de hasta 15 kg. La carga total del carrito para niños no debe superar los 15 kg.
- ADVERTENCIA: No deje a su niño nunca sin vigilancia.
- ADVERTENCIA: Antes de usar el cochecito, compruebe que los cierres estén todos cerrados.
- ADVERTENCIA: No coloque colchones adicionales en el cochecito para niños.
- ADVERTENCIA: Utilizar el cinturón de seguridad, tan pronto como su niño pueda sentarse por sí mismo.
- La cesta se debe cargar, como máximo con 3 kg.
- Este cochecito ha sido construido para un niño y sólo debe usarse para transportar a un solo niño.

## **E** Avisos

- ADVERTENCIA: Las cargas sujetadas en el empujador disminuyen la estabilidad del cochecito.
- ADVERTENCIA: Al aparcar el cochecito para niños, accione siempre el freno de fijación, tal y como esté descrito o se muestre en la figura.
- ADVERTENCIA: Utilizar el cinturón paso-a-paso, siempre en combinación con el cinturón pelviano.
- ADVERTENCIA: Antes de usar el artículo, debe comprobarse que la pieza sobrepuesta del cochecito para niños o la unidad del asiento esté correctamente enclavada.
- ADVERTENCIA: Este producto no es adecuado para hacer footing, ni para ir en monopatin.
- El peso de carga de la plataforma suministrada o adquirida adicionalmente no debe superar los 20 kg.

## **E** Cuidado y mantenimiento

- Tener en cuenta el símbolo del tejido textil.
- Compruebe periódicamente que los frenos, las ruedas, los cierres, los elementos de unión, los sistemas de cinturones y las suturas funcionen perfectamente o estén en perfecto estado.
- No exponer el producto a una intensa radiación solar.
- Para evitar la formación de óxido, debe secarse el producto después de exponerlo a la lluvia a la nieve, lubricándose las ruedas con un agente adecuado.
- Limpie, cuide y compruebe periódicamente este artículo.
- No deben utilizarse piezas accesorias no autorizadas por el fabricante.

## **P** Advertências para carros de bebé

- Antes de utilizar o produto, leia estas instruções atentamente e guarde-as. A inobservação destas instruções poderá afectar a segurança do seu filho.
- Este carro de bebé é apropriado para bebés de 0 meses a 6 meses e até ao peso máximo de 15 kgs. A carga máxima do carro de bebé não deverá exceder 15 kgs.
- ADVERTÊNCIA: Não deixe o seu bebé por vigiar.
- ADVERTÊNCIA: Antes de utilizar o carro de bebé, certifique-se de que todos os dispositivos de bloqueio estão devidamente engatados.
- ADVERTÊNCIA: Não coloque colchões adicionais no carro de bebé.
- ADVERTÊNCIA: Use um cinto de segurança logo que o bebé se possa sentar por si só.

- A carga máxima do cesto é de 3 kgs.
- Este carro de bebé foi construído para um bebé e só pode ser utilizado para transportar um bebé.

## **P** Advertências

- **ADVERTÊNCIA:** Cargas penduradas nos punhos/arco de empurrar afectam a estabilidade do carro de bebé.
- **ADVERTÊNCIA:** Utilize o travão como se descreve ou se representa na figura, sempre que parar ou estacionar o carro de bebé.
- **ADVERTÊNCIA:** Utilize o cinto das virilhas sempre em combinação com o cinto da bacia.
- **ADVERTÊNCIA:** Antes de usar o carro de bebé, certifique-se de que os dispositivos de fixação do assento ou da cadeira estão devidamente engatados.
- **ADVERTÊNCIA:** Este produto não é apropriado para utilização a correr nem na prática de patins em linha.
- O peso de carga de uma plataforma fornecida com o carro de bebé ou adquirida separadamente, não deverá exceder 20 kgs.

## **P** Limpeza e manutenção

- Observe as indicações contidas nas etiquetas dos têxteis.
- Verifique periodicamente a funcionalidade dos travões, das rodas, dos dispositivos de bloqueio, dos elementos de fixação e dos sistemas de cintos bem como as costuras.
- Não exponha o produto à incidência de raios solares fortes.
- Para evitar corrosão, dever-se-á secar o produto depois de cada utilização à chuva ou na neve, e lubrificar as rodas com um lubrificante.
- Limpe, controle e cuide periodicamente este produto.
- Não é permitido utilizar peças que não forem homologadas pelo fabricante.

## **I** Avvertenze passeggino

- Prima dell'uso leggere attentamente queste istruzioni e conservarle per consultazioni successive. L'inosservanza di queste istruzioni può pregiudicare la sicurezza del bambino.
- Questo passeggino è progettato per 1 bambino a partire da 0 mesi e per un peso max. di 15 kg. Il carico massimo del passeggino non deve superare i 15 kg.
- **ATTENZIONE:** Non lasciare il bambino incustodito
- **ATTENZIONE:** Prima dell'uso assicurarsi che tutti i fermi siano bloccati.
- **ATTENZIONE:** Non mettere materassi addizionali nel passeggino.
- **ATTENZIONE:** Usare una cintura di sicurezza non appena il bambino è in grado di stare seduto autonomamente.
- La portata massima del cestello è di 3 kg.
- Questo passeggino è costruito per un bambino e deve essere utilizzato solo per il trasporto di un bambino.

## **I** Avvertenze

- **ATTENZIONE:** I carichi fissati al manico pregiudicano la stabilità del passeggino.
- **ATTENZIONE:** Quando si posteggia il passeggino, usare sempre il freno di stazionamento come descritto e illustrato.
- **ATTENZIONE:** Usare sempre la cintura ventrale in combinazione con quella addominale.
- **ATTENZIONE:** Prima dell'uso assicurarsi che il seggiolino riporto o l'unità di seduta siano scattati correttamente in posizione.
- **ATTENZIONE:** Questo prodotto non è adatto per fare jogging o pattinare.
- La portata di una piattaforma in dotazione o acquistata non deve superare i 20 kg.

## **I** Cura e manutenzione

- Osservare il contrassegno sul tessuto.
- Controllare regolarmente la funzionalità di freni, ruote, fermi, elementi di collegamento, sistema delle cinghie e cuciture.
- Non esporre il prodotto a forti radiazioni solari.
- Per evitare la ruggine, dopo l'uso sotto pioggia o neve il prodotto deve essere asciugato e le ruote devono essere ingrassate con un lubrificante.
- Pulire, mantenere e controllare regolarmente questo prodotto.
- Non usare accessori non autorizzati dal produttore.

## **DK** Advarsels henvisninger barnevogn

- Læs disse anvisninger grundigt igennem inden brug og opbevar dem godt. Hvis du ikke følger disse anvisninger, kan det påvirke dit barns sikkerhed.
- Denne barnevogn er egnet til 1. barn fra 0 måneder med en vægt på op til 15 kg.



Totalbelastningen af barnevognen må ikke overskride 15 kg.

- ADVARSEL: Lad ikke dit barn være uden opsyn.
- ADVARSEL: Forvis dig inden brug om, at alle låseanordninger er lukket.
- ADVARSEL: Læg ingen ekstra madrasser i barnevognen.
- ADVARSEL: Anvend en sikkerhedssele, så snart dit barn selv kan sidde.
- Den maksimale læssevægt for kurven udgør 3 kg.
- Denne barnevogn er kun konstrueret til ét barn og må kun anvendes til transport af ét barn.

## **DK** Advarselshenvisninger

- ADVARSEL: På håndtaget fastgjorte laster påvirker vognes stabilitet.
- ADVARSEL: Benyt altid håndbremsen, som beskrevet hhv. vist, når du stiller barnevognen fra dig.
- ADVARSEL: Benyt altid skridtselen i kombination med bækkenselen.
- ADVARSEL: Det skal inden brug kontrolleres, om barnevognsindsatsen eller sædeenheden er gået korrekt i indgreb.
- ADVARSEL: Dette produkt er ikke egnet til jogging eller skating.

Læssevægten på en medleveret eller ekstra købt platform må ikke overskride 20 kg.

## **DK** Pleje og vedligeholdelse

- Vær venligst opmærksom på tekstilmærkningen
- Kontroller funktionaliteten af bremses, hjul, låseanordninger, forbindelseselementer, selesystemer og søm regelmæssigt.
- Udsæt ikke produktet for kraftigt sollys.
- For at undgå rust skal produktet efter brug i regnvejre eller sne tørres af og hjulene skal vedligeholdes med smøremiddel.
- Rens, plej og kontroller produktet regelmæssigt.
- Af fabrikanten ikke godkendte tilbehørsdele må ikke bruges.

## **FIN** Varoitukset lastenvaunut

- Lue nämä ohjeet huolellisesti ennen käyttöä ja säilytä ne. Jos näitä ohjeita ei noudateta, lapsen turvallisuus voi olla vaarassa.
- Nämä lastenvaunut on tarkoitettu 1 lapselle 0 kuukauden iästä lähtien 15 kiloon. Lastenvaunujen kokonaisrasitus ei saa olla enemmän kuin 15 kg.
- VAROITUS: Älä jätä lasta ilman valvontaa.
- VAROITUS: Varmista ennen käyttöä, että kaikki lukitukset ovat kiinni.
- VAROITUS: Älä laita lastenvaunuun ylimääräisiä patjoja.
- VAROITUS: Käytä turvavyötä, heti kun lapsi voi istua yksin.
- Korin maksimaalinen rasitus on 3 kg.
- Nämä lastenvaunut on suunniteltu yhden lapsen käyttöön, ja niillä saa kuljettaa ainoastaan yhtä lasta.

## **FIN** Varoitukset

- VAROITUS: Työntöosaan ripustetut tavarat vaikuttavat negatiivisesti vaunujen tasapainoon.
- VAROITUS: Kiinnitä pyöräjarru kuten kuvattu, aina kun laitetaan paikoilleen.
- VAROITUS: Käytä jalkavyötä aina yhdessä lantiovyön kanssa.
- VAROITUS: Ennen käyttöä on tarkastettava, että lastenvaunujen koppa tai istuinosaat ovat kiinnittyneet kunnolla.
- VAROITUS: Tämä tuote ei sovellu käytettäväksi juostessa tai rullaluistellessa.
- Mukana toimitettua tai lisäosana ostettua tasoa ei saa kuormittaa enempää kuin 20 kg.

## **FIN** Hoito ja huolto

- Ota huomioon tekstiilimerkintä.
- Tarkasta säännöllisesti jarrujen, pyörien, lukituslaitteiden, liitososien, voiden ja saumojen kunto.
- Älä altista tuotetta voimakkaalle auringonpaisteelle.
- Kun tuotetta on käytetty sateessa tai lumessa, se on käytön jälkeen kuivattava ja pyörät on voideltava.
- Puhdista, hoida ja tarkasta tuote säännöllisesti.
- Ei saa käyttää lisäosia, joita valmistaja ei ole hyväksynyt.

## **S** Varningsinformation barnvagnar

- Innan Du börjar använda barnvagnen: läs igenom dessa anvisningar noggrant och spara dem för framtida bruk. Om anvisningarna inte följs, kan barnets säkerhet äventyras.
- Denna barnvagn är avsedd för 1 barn från 0 månader upp till en vikt på 15 kg. Den totala belastningen på barnvagnen får inte överskrida 15 kg.
- VARNING: Lämna inte barnet utan uppsikt.
- VARNING: Innan Du använder vagnen: kontrollera att alla spärrar är stängda.



- **WARNING:** Lägg inga extramadrasser på barnvagnen.
- **WARNING:** Använd sele så snart som barnet kan sitta själv.
- Den maximala lastvikten för korgen är 3 kg.
- Denna barnvagn är konstruerad för ett barn och får användas endast för transport av ett barn.

## **S** Varningsinformation

- **WARNING:** All belastning på handtaget påverkar vagnens stabilitet.
- **WARNING:** Använd alltid fotbromsen så som beskrivs resp. illustreras när Du ställer ifrån Dig vagnen.
- **WARNING:** Använd alltid grenbältet i kombination med höftbältet.
- **WARNING:** Kontrollera innan Du använder vagnen att insatsen eller sittdelen sitter ordentligt fast.
- **WARNING:** Denna produkt är inte lämplig för joggning eller skating.
- Lastvikten för medlevererad eller tillköpt platta får inte överskrida 20 kg.

## **S** Skötsel och underhåll

- Beakta textilmärkningen.
- Kontrollera regelbundet funktionen för bromsar, hjul, spärrar, förbindelseelement, band och sömmar.
- Låt inte vagnen stå i starkt solljus.
- För att undvika rost måste Du torka vagnen och underhålla hjulen med smörjmedel när Du har använt den i regn eller snö.
- Rengör, vårda och kontrollera vagnen regelbundet.
- Tillbehör som inte är tillåtna av tillverkaren får inte användas.

## **N** Varselhenvisninger barnevogner

- Les disse henvisningene grundig før bruk og oppbevar dem for senere bruk. Hvis du ikke følger disse henvisningene, så kan dette påvirke sikkerheten til barnet ditt.
- Denne barnevognen er egnet for 1 barn fra 0 måneder til en vekt på 15 kg. Den totale belastningen til barnevognen må ikke overskride 15 kg.
- **ADVARSEL:** La aldri barnet være alene.
- **ADVARSEL:** Før bruk må du forsikre deg om at alle slåer er lukket.
- **ADVARSEL:** Ikke legg ekstra madrasser i barnevognen.
- **ADVARSEL:** Bruk et sikkerhetsbelte med en gang barnet kan sitte alene.
- Maksimal vekt for kurven er 3 kg.
- Denne barnevognen er laget for et barn, og får kun brukes til transport av et barn.

## **N** Varselhenvisninger

- **ADVARSEL:** Last som festes på håndtaket påvirker barnevognens stabilitet.
- **ADVARSEL:** Bruk alltid bremsen som beskrevet eller vist på bildet når du parkerer barnevognen.
- **ADVARSEL:** Beltet for skrittet må alltid brukes i kombinasjon med bekkenbeltet.
- **ADVARSEL:** Før bruk må en kontrollere at barnevognetoppen eller sitteenheten er låst riktig fast.
- **ADVARSEL:** Dette produktet er ikke egnet for joggning eller skating.
- Lastevekten til en medlevert eller ekstra kjøpt plattform må ikke overskride 20 kg.

## **N** Pleie og vedlikehold

- Vær oppmerksom på tekstilmarkeringen.
- Kontroller regelmessig at bremsene, hjulene, slåene, forbindelseelementene, beltesystemene og sømmene fungerer.
- Ikke utsett apparatet for sterk sol.
- For å unngå rust må produktet tørke etter bruk i regn eller snø, og hjulene må smøres inn med smøremiddel.
- Dette produktet må rengjøres, pleies og kontrolleres regelmessig.
- Tillbehør som ikke godkjennes av produsenten må ikke brukes.

## **GR** Προειδοποιητικές υποδείξεις για καροτσάκια

- Πριν από τη χρήση, διαβάστε προσεκτικά αυτές τις οδηγίες και φυλάξτε τις. Σε περίπτωση μη τήρησης αυτών των οδηγιών, ενδέχεται να θέσετε σε κίνδυνο την ασφάλεια του παιδιού σας.
- Το παρόν παιδικό καροτσάκι είναι κατάλληλο για 1 παιδί από 0 μηνών και βάρους μέχρι 15 κιλών. Η συνολική φόρτιση του καροτσιού δεν επιτρέπεται να υπερβαίνει τα 15 κιλά.
- **ΠΡΟΕΙΔΟΠΟΙΗΣΗ:** Μην αφήνετε το παιδί σας μόνο χωρίς επίβλεψη.
- **ΠΡΟΕΙΔΟΠΟΙΗΣΗ:** Πριν από τη χρήση, βεβαιωθείτε ότι όλοι οι μηχανισμοί ασφάλισης είναι κλειστοί.
- **ΠΡΟΕΙΔΟΠΟΙΗΣΗ:** Μην τοποθετείτε πρόσθετα στρώματα στο καροτσάκι.
- **ΠΡΟΕΙΔΟΠΟΙΗΣΗ:** Χρησιμοποιείτε ζώνη ασφαλείας, μόλις το παιδί σας μπορεί να

κάθεται από μόνο του.

- Το μέγιστο βάρος φορτίου για το καλάθι ανέρχεται στα 3 κιλά.
- Αυτό το παιδικό καροτσάκι είναι κατασκευασμένο για ένα παιδί και επιτρέπεται να χρησιμοποιείται για τη μεταφορά μόνο ενός παιδιού.

GR

## Προειδοποιητικές

- ΠΡΟΕΙΔΟΠΟΙΗΣΗ: Φορτία στερεωμένα στο χερούλι επηρεάζουν τη σταθερότητα του καροτσιού.
- ΠΡΟΕΙΔΟΠΟΙΗΣΗ: Χρησιμοποιείτε πάντα το φρένο ακινητοποίησης, όπως περιγράφεται ή απεικονίζεται, όταν ακινητοποιείτε το καροτσάκι.
- ΠΡΟΕΙΔΟΠΟΙΗΣΗ: Χρησιμοποιείτε τη ζώνη ποδιών πάντοτε σε συνδυασμό με τη ζώνη λεκάνης.
- ΠΡΟΕΙΔΟΠΟΙΗΣΗ: Πριν από τη χρήση, ελέγχετε εάν το εξάρτημα του καροτσιού ή το κάθισμα έχουν ασφαλίσει σωστά.
- ΠΡΟΕΙΔΟΠΟΙΗΣΗ: Αυτό το προϊόν δεν ενδείκνυται για τζόκινγκ ή σκέτινγκ.
- Το βάρος φορτίου μιας παραδοτέας ή αγορασμένης πλατφόρμας δεν επιτρέπεται να υπερβαίνει τα 20 κιλά.

GR

## Περιποίηση και συντήρηση

- Προσέχετε την υφασμάτινη ετικέτα.
- Ελέγχετε τακτικά τη λειτουργικότητα των φρένων, ροδών, ασφαλίσεων, συνδετικών στοιχείων, συστημάτων πρόσδεσης και ραφών.
- Μην εκθέτετε το προϊόν σε έντονη ηλιακή ακτινοβολία.
- Προς αποφυγή σχηματισμού σκουριάς, μετά τη χρήση σε βροχή ή χιόνι στεγνώνετε το προϊόν και συντηρείτε τις ρόδες με λιπαντικό.
- Καθαρίζετε, περιποιείστε και ελέγχετε το παρόν προϊόν τακτικά.
- Μην χρησιμοποιείτε μη εγκεκριμένα από τον κατασκευαστή εξαρτήματα.

RUS

## Предупреждающие указания Детские коляски

- Перед использованием изделия прочитайте внимательно эти указания и сохраните их. Если Вы не будете выполнять эти указания, то это может повлиять на безопасность Вашего ребёнка.
- Эта коляска предназначена для 1 ребёнка от 0 месяцев и достижения веса в 15 кг. Общая нагрузка детской коляски не должна превышать 15 кг.
- ПРЕДУПРЕЖДЕНИЕ: Не оставляйте Вашего ребёнка без надзора.
- ПРЕДУПРЕЖДЕНИЕ: Убедитесь перед применением, что все блокирующие устройства зафиксированы.
- ПРЕДУПРЕЖДЕНИЕ: Не кладите никаких дополнительных матрасов в детскую коляску.
- ПРЕДУПРЕЖДЕНИЕ: Пользуйтесь ремнём безопасности, как только Ваш ребёнок научится сидеть самостоятельно.
- Максимальная нагрузка на корзинку составляет 3 кг.
- Эта коляска сконструирована для одного ребенка и может использоваться исключительно для транспортировки одного ребенка.

RUS

## Предупреждающие

- ПРЕДУПРЕЖДЕНИЕ: Грузы, повешенные на ручке коляски влияют на устойчивость детской коляски
- ПРЕДУПРЕЖДЕНИЕ: Всегда пользуйтесь стояночными тормозами, как описано или изображено, если Вы паркуете коляску.
- ПРЕДУПРЕЖДЕНИЕ: Всегда пользуйте шаговым ремнём в комбинации с набедренным ремнём.
- ПРЕДУПРЕЖДЕНИЕ Перед применением необходимо проверить, чтобы насадка детской коляски или комплект сидения правильно сидят на своих местах.
- ПРЕДУПРЕЖДЕНИЕ: Это изделие не пригодно для того, чтобы с ним занимались спортивным бегом или катанием на роликах.
- Весовая нагрузка на поставляемую или приобретенную отдельно платформу не должна превышать 20 кг.

RUS

## Уход и обслуживание

- Обращайте внимание на маркировку текстиля.
- Проверяйте, пожалуйста, регулярно действие тормозов, колёс, блокирующих приспособлений, соединяющих элементов, системы ремней и швы.
- Не подвергайте изделие сильному солнечному излучению.
- Чтобы избежать ржавчины, изделие нужно после использования при дожде или снеге высушить, а колёса обработать смазывающим веществом.
- Чистите, ухаживайте и контролируйте это изделие регулярно.

- Нелзя применять допълнителни приспособления, не допущени изготвителем.

## RO Indicații de avertizare cărucior pentru copii

- Citiți cu atenție aceste indicații înainte de utilizare și păstrați-le. Nerespectarea acestor indicații poate prejudicia siguranța copilului dumneavoastră.
- Acest cărucior pentru copii este conceput pentru 1 copil începând de la 0 luni până la o greutate de 15 kg. Încărcarea totală a căruciorului nu are voie să depășească 15 kg.
- AVERTIZARE: Nu vă lăsați copilul nesupraveheat.
- AVERTIZARE: Înainte de utilizare asigurați-vă că toate blocările sunt închise.
- AVERTIZARE: Nu așezați saltele suplimentare pe căruciorul pentru copii.
- AVERTIZARE: De îndată ce copilul dumneavoastră poate să stea așezat independent utilizați o centură de siguranță.
- Greutatea maximă de încărcare a coșului este de 3kg.
- Acest cărucior pentru copii este conceput pentru un copil și are voie să fie folosit numai pentru transportul unui copil.

## RO Indicații

- AVERTIZARE: Sarcini prinse de bara de împingere afectează stabilitatea căruciorului.
- AVERTIZARE: Atunci când parcați căruciorul utilizați întotdeauna frâna de imobilizare în modul descris, respectiv reprezentat.
- AVERTIZARE: Utilizați centura dintre picioare întotdeauna în combinație cu centura pentru bazin.
- AVERTIZARE: Înainte de utilizare verificați dacă garnitura de supraînălțare a căruciorului sau unitatea de așezare au intrat bine în locaș.
- AVERTIZARE: Acest produs nu este adecvat pentru jogging sau patinaj cu roțile.
- Greutatea de încărcare a unei platforme livrate sau cumpărate suplimentar nu are voie să depășească 20 kg.

## RO Îngrijire și întreținere

- Vă rugăm să aveți în vedere etichetarea textilă.
- Vă rugăm să verificați în mod regulat funcționalitatea frânelor, roților, blocărilor, elementelor de legătură, sistemelor de centură și cusăturilor.
- Nu expuneți produsul radiației solare intense.
- Pentru a se evita rugina, produsul trebuie uscat după ce a fost utilizat pe timp de ploaie sau zăpadă, iar roțile trebuie întreținute cu lubrifianti.
- Curățați, îngrijiți și controlați acest produs în mod periodic.
- Nu este permisă utilizarea de accesorii neadmise de către producător.

## BG Предупредителни указания детски колички

- Преди употреба прочетете внимателно тези указания и ги запазете. При неспазване на настоящите. указания безопасността на Вашето дете няма да е напълно гарантирана.
- Тази детска количка е подходяща за 1 дете на възраст над 0 месеца с тегло до 15 кг. Общото натоварване на детската количка не бива да превишава 15 кг.
- ПРЕДУПРЕЖДЕНИЕ: Не оставяйте без надзор Вашето дете.
- ПРЕДУПРЕЖДЕНИЕ: Преди използване се уверете, че всички блокиращи устройства са затворени.
- ПРЕДУПРЕЖДЕНИЕ: Не поставяйте допълнителни матраци в детската количка.
- ПРЕДУПРЕЖДЕНИЕ: Използвайте обезопасяващ колан щом детето Ви вече може да седи самостоятелно.
- Максималният товар за коша е 3 кг.
- Тази количка е конструирана за едно дете и може да бъде използвана за возене само на едно дете.

## BG Предупредителни

- ПРЕДУПРЕЖДЕНИЕ: Закрепени върху дръжката тежести водят до намаляване стабилността на количката.
- ПРЕДУПРЕЖДЕНИЕ: Използвайте винаги блокиращата спиращка както е описано респ. изобразено, когато оставяте детската количка на място.
- ПРЕДУПРЕЖДЕНИЕ: Използвайте винаги минаващия между краката колан в комбинация с надбедрения колан.
- ПРЕДУПРЕЖДЕНИЕ: Преди употреба да се проверява, дали кошът на детската количка или седалката са правилно фиксирани.
- ПРЕДУПРЕЖДЕНИЕ: Това изделие не е подходящо за джогинг или за каране на

როლკოვი კანკი.

- Теглото на натоварване на влизачата в доставката или допълнително закупената платформа не бива да надхвърля 20 кг.

## **BG** Съхраняване и поддръжка

- Молим обърнете внимание на маркировката върху текстила.
- Молим проверявайте редовно годността на спирачките, колелата, блокировките, свързващите елементи, системата от колани и шевовете.
- Не оставяйте продукта изложен на силна слънчева светлина
- За избягване появяването на ръжда след употреба при дъжд и сняг е необходимо изделието да се подсушава, а колелата да се поддържат със смазочни материали.
- Редовно почиствайте, поддържайте и контролирайте настоящия продукт.
- Да не се използват неодобрен от производителя комплектуващи части.

## **BIH** Upute i opomene Dječija Kolica

- Pročitajte pažljivo upute korištenja i sačuvajte ih za kasnije preglede. Vaše dijete se može povrijediti ako ne slijedite upute.
- Ova dječija kolica su prikladna za 1 dijete od 0 mjeseca do težine od 15 kg. Ukupni teret dječijih kolica ne smije preći 15 kg.
- PAŽNJA: Ne ostavljajte Vaše dijete bez nadzora.
- PAŽNJA: Uvjerite se prije korištenja da su svi zakračune zatvoreni.
- PAŽNJA: Nemojte stavljati dodatne madrace na dječija kolica.
- PAŽNJA: Koristite sigurnosni kajs kada Vaše dijete može samostalno da sjedi.
- Maksimalni teret za korpu iznosi 3 kg.
- Ova dječija kolica su konstruirana za jedno dijete, i smiju biti korištena samo za transport jednog djeteta.

## **BIH** Upute

- PAŽNJA: Tereti prikazani na guralu umanjuju čvrstinu kolica.
- PAŽNJA: Koristite uvijek kočnice kako je opisano odnosno naslikano, kada ostavite dječija kolica.
- PAŽNJA: Uvijek koristite međunožni kajs u kombinaciji sa karličnim kajšem.
- PAŽNJA: Prije korištenja se mora provjeriti da li je jedinica za sjedenje korektno škljpcnula.
- PAŽNJA: Ovaj proizvod nije prikladan za džogiranje ili skejtovanje.
- Teret priložene ili dodatno kupljene platforme ne smije prekoračiti 20 kg.

## **BIH** Njega i održavanje

- Obratite pažnju na tekstilni znak.
- Provjerite redovito funkcionalnost kočnica, točkova, zakračuna, spojnih elemenata, kajšnog sistema i šavova.
- Ne ispoljavajte proizvod jakim sunčevim zracima.
- Da se izbjegne hrđa, proizvod se mora nakon korištenja po kiši ili snijegu osušiti i točkovi se moraju podmazati sa sredstvom za podmazivanje.
- Redovito čistite, održavajte i kontrolirajte ovaj proizvod.
- Dodatni dijelovi koji nisu odobreni od proizvođača se ne smiju koristiti.

## **GEO** გაფრთხილება საბავშვო ეტლი

- გამოიყენებამდე ყურადღებით წაიკითხეთ ინსტრუქცია და შეინახეთ ფი. თუკი თქვენ ზუსტად არ დაიცავთ ინსტრუქციას, შესაძლოა ამის გამო თქვენი შვილი დაშავდეს.
- ეს საბავშვო ეტლი გათვალისწინებულია 15 კგ.-მდე წონის 1 ბავშვისთვის 0 თვის ასაკიდან. საბავშვო ეტლის საერთო დატვირთვამ 15 კგ.-ს არ უნდა გადააჭარბოს.
- გაფრთხილება: არ დატოვოთ თქვენი ბავშვი მეთვალყურეობის გარეშე.
- გაფრთხილება: ნამარტობამდე დარწმუნდით იმაში, რომ ყველა საკვტი ნამდვილად დაკეტილია.
- გაფრთხილება: საბავშვო ეტლში სუ ჩადებთ დამატებით ლეიბებს.
- გაფრთხილება: როგორც კი თქვენს ბავშვს შეეძლება დამოუკიდებლად ჯდომა, გამოიყენეთ უსაფრთხოების ღეჟი.
- კალათის მაქსიმალურმა დატვირთვამ 3 კგ.-ს არ უნდა გადააჭარბოს.
- ეს საბავშვო ეტლი კონსტრუირებულია ერთი ბავშვისთვის და აქედან გამომდინარე მისი გამოყენება დასაშვებია მხოლოდ ერთი ბავშვის ტრანსპორტირებისათვის.

## **GEO** გაფრთხილება

- გაფრთხილება: ნახელურზე დამაგრებული ტვირთი გავლენას ახდენს ეტლის სიმყარეზე.
- გაფრთხილება: საბავშვო ეტლის გაჩერებისას გამოიყენეთ მუდამ მუხრუჭები ინსტრუქციის თანახმად.

- გაფრთხილება: თქმისზე შექმოსაჭდობი ღვედი უნდა გამოიყენოთ მუდამ ფეხებს შორის გასატარებელ ღვედითან ერთად კომბინაციაში.
- გაფრთხილება: ვამოყენებამდე აუცილებლად უნდა გადამოწმდეს არის თუ არა საბავშვო კტლის ზედა კორპუსი ან დასაჯდომი ერთეული სწორად ჩამჯდარი.
- გაფრთხილება: ამ ნივთის გამოყენება არ არის გათვალისწინებული სინბილის ან როლიკებით სარეულის დროს.
- თან დართული ან მოგვანებით შექმნილი „პლატფორმის“ ( იდღყ თარღ) წონა არ უნდა აღემატებოდეს 20 კგ-ს.

**გეო მოვლა და ტექნიკური მომსახურება**

- გგთნოვთ ყურადღება მიაქციოთ ტექსტელზე მითითებულ მონაცემებს.
- გთხოვთ რეგულარულად გადაამოწმოთ მუხრუჭების, ბორბლების, საკეტების, მქმარობებელი ელემენტების, ღვედის სისტემებისა და ნაკერების ფუნქციონალურობა.
- სუ ვააჩერებთ ამ ნივთს მცუნვარე მზეზე.
- ჟანგის თავიდან აცილების მიხნით ამ ნივთის წვიმაში ან თოვლში გამოყენების შემდეგ უნდა გააშროთ თი და ბორბლებს წაუსვათ შესაბამისი ნივთიერება.
- ამ ნივთის ესაჭიროება რეგულარულად გასუფთავება, მოვლა და გადამოწმება.
- ნებადართულია მხოლოდ მწარმოებლის მიერ დაშვებული ნაწილების გამოყენება.

**МК Напомени за предупредување Детски колички**

- Внимателно прочитайте го упатството за употреба и сочувајте го за подоцнежна употреба. Доколку не ги следите упатствата можно е Вашето дете да се повреди.
- Оваа детска количка е наменета за 1 дете од 0 месеци па сè до тежина од 15 кг.
- Вкупното оптоварување на количката за деца не смее да пречекори 15 кг.
- ПРЕДУПРЕДУВАЊЕ: Не го оставајте Вашето дете без надзор.
- ПРЕДУПРЕДУВАЊЕ: Добро осигурајте се пред употреба, дека сите осигурачи се затворени.
- ПРЕДУПРЕДУВАЊЕ: Не вметнувајте дополнителни душечница врз детската количка.
- ПРЕДУПРЕДУВАЊЕ: Употребете безбедносен ремен веднаш откако Вашето дете може самостојно да седи.
- Максималната тежина на товариње за корпата изнесува 3 кг.
- Оваа детска количка е конструирана за едно дете и смее да биде користена исклучиво за транспортирање на едно дете.

**МК Напомени**

- ПРЕДУПРЕДУВАЊЕ: Товар кој што е прицврстен за рачката за туркање ја загрозува стабилноста на количката.
- ПРЕДУПРЕДУВАЊЕ: Koga ја оставате детската количка секогаш употребувајте ја кочницата на начин како што е опишано односно насликано.
- ПРЕДУПРЕДУВАЊЕ: Употребувајте го ременот за меѓу нозете секогаш во комбинација со ременот за колковите.
- ПРЕДУПРЕДУВАЊЕ: Пред употребата треба да се провери, дали влошката со заслон за детската количка или седалото се коректно намонтирани.
- ПРЕДУПРЕДУВАЊЕ: Овој производ не е погоден за употреба додека се бавите со цогирање или ролање.
- Тежината на платформа која е испорачана или која е дополнително купена не смее да пречекори 20 кг.

**МК Нега и одржување**

- Ве молиме да обратете внимание на ознаките за одржување на текстилните материјали.
- Ве молиме редовно да ја проверувате функционалноста на кочниците, тркалцата, затвораците, спојните елементи, ременските системи и шавовите.
- Не го изложувајте производот на посилено сончево зрачење.
- За да се избегне оксидација, производот мора после употреба за време на дожд или снег да се суши а тркалата да се премачкуваат со соодветно средство.
- Редовно чистете, негувајте и контролирајте го овој производ.
- Не смеат да се употребуваат делови на опрема кои што не се дозволени од страна на производителот.

**TR İkaz bilgileri Çocuk arabaları**

- Kullanmadan önce bu talimatları itinalı şekilde okuyunuz ve bunu saklayınız. Eğer bu talimatları yerine getirmezseniz, çocuğunuzun emniyeti etkilenebilir.
- Bu çocuk arabası 1 çocuk için 0 aydan itibaren 15 kg ağırlığa kadar uygundur. Çocuk arabasının toplam yükü 15 kg'ı aşmamalıdır.



- İKAZ: Çocuğunuzu gözetimsiz bırakmayınız.
- İKAZ: Kullanmadan önce bütün kilitlerin kapalı olmasından emin olunuz.
- İKAZ: Çocuk arabasına ilaveten döşekler koymayınız.
- İKAZ: Çocuğunuz kendi başına oturabildiği zaman bir emniyet kemeri kullanınız.
- Sepet için en fazla yük ağırlığı 3 kg'dır.
- Bu çocuk arabası tek bir çocuk için tasarlanmıştır ve sadece bir çocuğu taşımak için kullanılabilir.

## TR İkaz

- İKAZ: Sürme kısmına tutturulmuş yükler arabanın durma dayanıklılığını etkilemektedir.
- İKAZ: Çocuk arabasını durdurduğunuz zaman anlatıldığı veya resimde gösterildiği gibi daima sabit durma frenini kullanınız.
- İKAZ: Adım kemerini daima kalça kemeri ile kombine ederek kullanınız.
- İKAZ: Kullanmadan önce çocuk arabasının üst parçasının veya oturma biriminin düzgün oturmuş olması kontrol edilmelidir.
- İKAZ: Bu ürün koşu yapmak veya skate sürmek için uygun değildir.
- Beraberinde teslim edilmiş veya satın alınmış bir platformun yük ağırlığı 20 kg'ı aşmamalıdır.

## TR Bakım ve onarım

- Lütfen tekstil işaretleri dikkat ediniz.
- Lütfen frenlerin, tekerleklerin, kilitlerin, bağlantı elemanlarının, kemer sistemlerinin ve dikişlerin fonksiyonunu düzenli olarak kontrol ediniz.
- Ürünü aşırı güneş ışınlarına maruz bırakmayınız.
- Pas oluşmasından kaçınmak için ürün, yağmur veya karlı havada kullandıktan sonra kurulması ve tekerleklerinin yağlanması gerekmektedir.
- Bu ürünü düzenli olarak temizleyiniz, bakımını yapınız ve kontrol ediniz.
- İmalatçı tarafından müsaade edilmeyen aksesuar parçaları kullanılmamalıdır.

## SK Vyštražné pokyny pre detský kočík

- Prerečítajte pečlivo pred použitím tieto pokyny a uložte ich. Keď neuposlúchnete tieto pokyny, môže byť bezpečnosť Vašho dieťaťa ohrozená.
- Tento detský kočík je vhodný pre 1 dieťa od 0 mesiacov až po hmotnosť 15 kg. Celkovo zaťaženie detského kočíka nesmie presiahnuť 15 kg.
- VÝSTRAHA: Nenechajte Vaše dieťa bez dozoru.
- VÝSTRAHA: Pred použitím sa presvedčte o tom, že sú všetky zaist'ovacie zariadenia zatvorené.
- VÝSTRAHA: Nevkladajte žiadne prídavné matrace do detského kočíka.
- VÝSTRAHA: Použite bezpečnostný pás, akonáhle Vaše dieťa vie samostatne sedieť.
- Maximálne užitočné zaťaženie na koš je 3 kg.
- Ta otroški voziček je konstruiran za enega otroka in se lahko uporablja le za prevoz enega otroka.

## SK Vyštražné

- VÝSTRAHA: Na posúvacej rukoväti pripevnené bremená zhoršujú stabilitu kočíka.
- VÝSTRAHA: Vždy keď odstavíte detský kočík, použite ustavovací brzdu tak, ako to je popísané resp. znázornené na obrázku.
- VÝSTRAHA: Použite vždy popruh pre rozkrok v kombinácii s panvovým popruhom.
- VÝSTRAHA: Pred použitím treba skontrolovať to, či je nadstavec detského kočíka alebo sedadlová jednotka korektné zapadnutá.
- VÝSTRAHA: Tento výrobok nie je vhodný pre joggovanie alebo skatovanie.
- Užitočné zaťaženie spolu dodanej alebo prikúpenej platformy nesmie prekročiť 20 kg.

## SK Ošetrovanie a údržba

- Dbajte prosím na označenie textilu.
- Skontrolujte prosím pravidelne funkčnosť brzd, kolies, zaist'ovacích zariadení, spojovacích prvkov, popruhových systémov a švov.
- Nevystavujte tento produkt silnejšiemu slnečnému žiareniu.
- Pre zabránenie hrdzaveniu, sa musí tento produkt po použití v daždi a pri snežení vysušiť a koľesa sa musia ošetriť mastiacimi prostriedkami.
- Pravidelne čistite, ošetrujte a kontrolujte tento produkt.
- Časti príslušenstva nepripustené výrobcom, sa nesmú použiť.

## UA Попереджувачі вказівки Дитячі коляски

- Перед використанням виробу прочитайте уважно ці вказівки та збережіть їх. Якщо Ви не будете виконувати ці вказівки, то це може вплинути на безпеку Вашої дитини.
- Ця коляска передбачена для 1 дитини від 0 місяців та до досягнення ваги в 15 кг.
- Загальне навантаження дитячої коляски не повинне перевищувати 15 кг.
- ПОПЕРЕДЖЕННЯ: Не залишайте Вашу дитину без нагляду.

- **ПОПЕРЕДЖЕННЯ:** Впевніться перед використанням, що всі фіксуєчі засоби закриті.
- **ПОПЕРЕДЖЕННЯ:** Не кладіть ніяких додаткових матраців в дитячу коляску.
- **ПОПЕРЕДЖЕННЯ:** Користуйтеся ременем безпеки, як тільки Ваша дитина навчиться сидіти самостійно.
- Максимальне навантаження кошика складає 3 кг.
- Ця дитяча коляска сконструйована для однієї дитини, її дозволяється використовувати для перевезення тільки однієї дитини.

### UA Попереджуючі

- **ПОПЕРЕДЖЕННЯ:** Вантажі, підвішені на ручці коляски, впливають на стійкість коляски.
- **ПОПЕРЕДЖЕННЯ:** Завжди використовуйте стоянкові гальма, як описано чи зображено, якщо Ви паркуєте коляску.
- **ПОПЕРЕДЖЕННЯ:** Використовуйте кроковий ремінь в комбінації з настегненим ременем.
- **ПОПЕРЕДЖЕННЯ:** Перед ви користуванням необхідно перевірити, щоб насадка дитячої коляски або комплект сидіння правильно сиділи на своїх місцях.
- **ПОПЕРЕДЖЕННЯ:** Цей виріб не призначений, щоб з ним бігали чи катались на роликах.
- Вагове навантаження поставленої в комплекті чи купленої платформи не повинно перевищувати 20 кг.

### UA Догляд та обслуговування

- Звертайте увагу на маркування текстилю.
- Перевіряйте, будь ласка, регулярно дію гальмів, колес, блокуючих засобів, з'єднаних елементів, системи ременів та шви.
- Не підвергайте виріб сильному сонячному випромінюванню.
- Щоб запобігти ржі, виріб треба після використання в дощ чи сніг висушити, а колеса опрацювати змазуючою речовиною.
- Регулярно чистіть, обслуговуйте та контролюйте даний виріб.
- Не можна користуватися запчастинами, не допущеними виробником.

### CZ Vystražní pokyny pro dětský kočárek

- Přečtěte pečlivě před použitím tyto pokyny a uložte je. Když neuposlechnete tyto pokyny, může být bezpečnost Vašeho dítěte ohrožena.
- Tento dětský kočárek je vhodný pro 1 dítě od 0 měsíců až po hmotnost 15 kg. Celkové zatížení dětského kočárku nesmí přesáhnout 15 kg.
- **VYSTRAMA:** Nenechte Vaše dítě bez dozoru.
- **VYSTRAMA:** Před použitím se přesvědčte o tom, že jsou všechna zajišťovací zařízení uzavřena.
- **VYSTRAMA:** Nevkládejte žádné přídatné matrace do dětského kočárku.
- **VYSTRAMA:** Použijte bezpečnostní pás, jakmile Vaše dítě umí samostatně sedět.
- Maximální užitečné zatížení pro koš je 3 kg.
- Tento dětský kočárek byl zkonstruován pro jedno dítě a je možné ho používat pouze pro přepravu jednoho dítěte.
- Tento výrobek je kompatibilní s přenosnou taškou hauck „2in1“.

### CZ Vystražní

- **VYSTRAMA:** Na posouvací rukojeti připevněná břemena, zhoršují stabilitu kočárku.
- **VYSTRAMA:** Vždy když odstavíte dětský kočárek, použijte zajišťovací brzdu tak, jak to je popsáno resp. znázorněné na obrázku.
- **VYSTRAMA:** Používejte vždy popruh pro rozkrok v kombinaci s pánevním popruhem.
- **VYSTRAMA:** Před použitím je třeba zkontrolovat to, je-li nástavec dětského kočárku anebo sedadlová jednotka korektně zaklapnutá.
- **VYSTRAMA:** Tento výrobek není vhodný pro joggování anebo skatování.
- Užitečné zatížení spolu dodané anebo příkoupené platformy nesmí překročit 20 kg.

### CZ Ošetřování a údržba

- Dbejte prosím na označení textilu.
- Zkontrolujte prosím pravidelně funkčnost brzd, kol, zajišťovacích zařízení, spojovacích prvků, popruhových systémů a švů.
- Nevystavujte tento produkt silnějšímu slunečnímu záření.
- Pro zabránění rezavění, se musí tento produkt po použití za deště a při sněžení vysušit a kola se musí ošetřit mazacími prostředky.
- Pravidelně čistěte, ošetřujte a kontrolujte tento produkt.
- Části příslušenství nepřípuštěné výrobcem, se nesmí použít.

## H Figyelmeztetések gyerekkocsi

- Használat előtt olvassa el gondosan az itt található utasításokat és őrizze meg őket. Ha Ön az utasításokat nem követi, veszélyeztetheti gyermeke biztonságát.
- Ez a gyerekkocsi 0 hónapos kortól alkalmazható 1 gyermek számára 15 kg testsúly alatt.
- A gyerekkocsi összerhelése nem lépheti túl a 15 kg-ot.
- FIGYELMEZTETÉS: Gyermekeit ne hagyja felügyelet nélkül.
- FIGYELMEZTETÉS: A használat előtt győződjön meg arról, hogy minden öv zárt legyen.
- FIGYELMEZTETÉS: Ne helyezzen kiegészítő matracokat a gyerekkocsira.
- FIGYELMEZTETÉS: Mihelyt gyermeke önállóan tud ülni, kapcsolja be a biztonsági övet.
- A kosár legfeljebb 3 kg súlyú terhelhető.
- Ez a gyerekkocsi egy gyermek általi használatra tervezett és csak egy gyermek szállítására alkalmazható.

## H Figyelmeztetések

- FIGYELMEZTETÉS: A tolékon rögzített teher hátrányosan befolyásolja a kocsi stabilitását.
- FIGYELMEZTETÉS: Ha a gyerekkocsit leállítja, mindig használja a leírásnak ill. az ábrának megfelelően a rögzítőféket.
- FIGYELMEZTETÉS: A lábak közötti övet mindig a csípőövvel kombinálva használja.
- FIGYELMEZTETÉS: Használat előtt ellenőrizni kell, hogy a mózeskosár vagy az ülésegség szabályszerűen bekattant-e.
- FIGYELMEZTETÉS: Ez a termék nem használható futáshoz vagy görkorcsolyázáshoz.
- A kocsival együtt szállított vagy külön vásárolt platform terhelése nem haladhatja meg a 20 kg-t.

## H Ápolás és karbantartás

- Kérjük, tartsa szem előtt a textil jelölését.
- Kérjük, rendszeresen ellenőrizze a fékek, kerekek, reteszelések, összekötő elemek, övrendszerek és varrások funkcionálisát.
- Ne tegye ki a terméket erősebb napsugárzásnak.
- A rozsdásodás elkerülése érdekében az esőben vagy hóban történő használat után a terméket meg kell szárítani, a kerekeket pedig kenőanyagokkal kell karbantartani.
- Rendszeresen tisztogassa, ápolja és ellenőrizze a terméket.
- A gyártó által nem engedélyezett tartozékelemek nem alkalmazhatók.

## PL Wskazówki ostrzegawcze Wózki dziecięce

- Przed rozpoczęciem użytkowania należy uważnie przeczytać niniejsze wskazówki i starannie je przechowywać. Nieprzestrzeżenie tych wskazówek może negatywnie wpływać na bezpieczeństwo dziecka.
- Ten wózek jest przeznaczony dla 1 dziecka od 0 miesiąca życia do osiągnięcia wagi 15 kg.
- Całkowite obciążenie wózka nie może przekraczać 15 kg.
- OSTRZEŻENIE: Nigdy dziecka nie pozostawiać bez nadzoru.
- OSTRZEŻENIE: Przed użyciem należy się upewnić, czy wszystkie blokady są zamknięte.
- OSTRZEŻENIE: Do wózka nie wkładać dodatkowych materacyków.
- OSTRZEŻENIE: Należy używać pasa bezpieczeństwa, gdy tylko dziecko potrafi samodzielnie siedzieć.
- Maksymalne obciążenie kosza wynosi 3 kg.
- Ten wózek jest skonstruowany dla jednego dziecka i może być używany wyłącznie do przewożenia jednego dziecka.

## PL Wskazówki

- OSTRZEŻENIE: Ciężary umieszczone na kierownicy powodują niestabilność wózka.
- OSTRZEŻENIE: Gdy wózek jest odstawiany, należy używać hamulca blokującego w sposób opisany lub pokazany.
- OSTRZEŻENIE: Pasa krokowego używać zawsze w kombinacji z pasem biodrowym.
- OSTRZEŻENIE: Przed użyciem należy sprawdzić, czy kosz wózka względnie jednostka siedzenia dobrze zaskoczyły.
- OSTRZEŻENIE: Ten wyrób nie nadaje się do biegania lub jeżdżenia na rolkach.
- Obciążenie dołączonej lub dokupionej platformy nie może przekraczać 20 kg.

## PL Konserwacja i pielęgnacja

- Prosimy przestrzegać oznaczeń materiałów tekstylnych.
- Prosimy regularnie sprawdzać działanie hamulców, kół, blokad, elementów łączących, systemów pasów i szwów.
- Produktu nie wystawiać na działanie silnych promieni słonecznych.
- Aby uniknąć rdzy, produkt po użyciu w deszczu lub śniegu powinien zostać wysuszony a



koļa nasmarowane srodkiem smarujacym.

- Ten produkt nalezy regularnie czyszcic, konserwować i kontrolować.
- Nie wolno używać akcesoriów, których nie dopuścił do użytku producent.

## EST Ettevaatusabinõud Lapsevanker

- Enne toote kasutuselevõttu lugege hoolikalt käesolevaid juhiseid ja säilitage need. Nende eiramine võib saada lapsele ohtlikuks.
- Seda tüüpi lapsevanker sobib 1 lapsele alates esimestest elupäevadest kuni kaaluni 15 kg. Lapsevankri kogukoormus ei tohi ületada 15 kg.
- HOIATUS: Arge jätke last järelvalveta.
- HOIATUS: Veenduge enne kasutamist, et kõik riivistused oleksid suletud.
- HOIATUS: Arge pange lapsevankrisse mingisuguseid lisamadratseid.
- HOIATUS: Niipea, kui laps suudab iseseisvalt istuda, võtke kasutusele turvavöö.
- Korvi maksimaalne koormus võib olla 3 kg.
- See lapsevanker on konstrueeritud ühe lapse jaoks ja seda võib kasutada üksnes ühe lapse sõidutamiseks.

## EST Ettevaatusabinõud

- HOIATUS: Käepideme külge kinnitatud koormused mõjutavad vankri seisukindlust.
- HOIATUS: Lapsevankrit seisma jättes kasutage alati fiksaatorpidurit, nagu on kirjeldatud või joonisel kujutatud.
- HOIATUS: Kasutage alati vooturvarihma koos jalgaderihmaga.
- HOIATUS: Kontrollige enne kasutamist, kas lapsevanker või istumiskäru on raamistikul korralikult õigesti asendisse kinnitunud.
- HOIATUS: Arge jookske ega rulluisutage koos lapsevankriga.
- Komplektiga kaasasoleva või juurdeostetud seisulaua koormus ei tohi ületada 20 kg.

## EST Hooldamine ja korrashoid

- Pöörake tähelepanu tekstiilmärgistusele.
- Kontrollige regulaarselt pidureid, rattaid, riivitusi, ühenduselemente, rihmasüsteeme ja õmbulsi.
- Arge jätke toodet tugeva päikesekiirguse kätte.
- Peale vihma või lumes kasutamist kuivatage toodet roostetamise vältimiseks ja määrige rattaid.
- Puhastage, hooldage ja kontrollige seda toodet regulaarselt.
- Arge kasutage tootja poolt mitte ettenähtud lisadetaile.

## LV Bridinājuma norādes bērnu ratiņiem

- Pirms lietošanas rūpīgi izlasiet šos norādījumus un uzglabājiet tos. Ja netiek ievēroti šie norādījumi, tad tas var ietekmēt jūsu bērna drošību.
- Šie bērnu ratiņi ir paredzēti 1 bērnam no dzimšanas brīža līdz 15 kg svara sasniegšanai. Kopējais bērnu ratiņu noslogojums nedrīkst pārsniegt 15 kg.
- BRĪDINĀJUMS: Neatstājiet bērnu bez uzraudzības.
- BRĪDINĀJUMS: Pirms lietošanas pārlicinieties, vai visi fiksējumi ir nofiksēti.
- BRĪDINĀJUMS: Neievietojiet bērnu ratiņos papildu matračus.
- BRĪDINĀJUMS: Lietojiet drošības jostu līdz brīdim, kamēr bērns sēž patstāvīgi.
- Maksimālais ratiņu groza noslogojums ir 3 kg.
- Šie bērnu rati ir konstruēti vienam bērnam, tos drīkst izmantot tikai viena bērna transportēšanai.

## LV Brīdinājuma

- BRĪDINĀJUMS: Pie roktura piestiprinātas kravas ietekmē ratiņu stabilitāti.
- BRĪDINĀJUMS: Novietojot bērnu ratiņus, vienmēr lietojiet apstādināšanas bremzes kā raksturots vai attēlots attēlā.
- BRĪDINĀJUMS: Vienmēr kopā ar gurnu jostu lietojiet pakāpenisko drošības jostu.
- BRĪDINĀJUMS: Pirms lietošanas jāpārbauda, vai bērnu ratiņu ieliekamā daļa vai sēdekļiņis ir pareizi nofiksējies.
- BRĪDINĀJUMS: Šis izstrādājums nav piemērots skriešanai vai skeitošanai.
- Klāt pievienotās vai atsevišķi iegādātās platformas kravas svars nedrīkst pārsniegt 20 kg.

## LV Kopsana un apkope

- Lūdzu, ņemiet vērā tekstiļļu marķējumu.
- Lūdzu, regulāri pārbaudiet bremžu, riteņu, fiksējumu, savienojošo elementu, drošības jostu sistēmu un šuvju funkcionalitāti.
- Nepakļaujiet izstrādājumu tiešus saules staru iedarbībai.
- Lai izvairītos no rūsas veidošanās pēc izstrādājuma lietošanas lietū vai sniega apstākļos, tas jānožāvē un riteņi jāieziež ar smērvielām.
- Regulāri tīriet, kopiet un pārbaudiet šo izstrādājumu.
- Nedrīkst izmantot ražotāja neatļautus piederumus.

## **LT** Įspėjimai vaikų vežimėlis

- Prieš pradėdami naudoti, atidžiai perskaitykite šiuos nurodymus ir išsaugokite juos atiečiai. Jei šių nurodymų nesilaikysite, tai gali pakenkti Jūsų vaiko saugai.
- Šis vaikų vežimėlis skirtas 1 vaikui nuo 0 mėnesių iki jo svoris pasieks 15 kg. Bendras šiuo vaikų vežimėliu vežamas svoris negali viršyti 15 kg.
- ĮSPĖJIMAS: Nepalikite savo vaiko be priežiūros.
- ĮSPĖJIMAS: Prieš pradėdami naudoti įsitinkinkite, kad visi užraktai yra tinkamai uždaryti.
- ĮSPĖJIMAS: Ant vaikų vežimėlio nedėkite jokių papildomų čiužinių.
- ĮSPĖJIMAS: Jei Jūsų vaikas gali savarankiškai sėdėti, būtinai naudokite saugos diržą.
- Šį krepšį galima įdėti daugiausia 3kg.
- Šis vaikiškas vežimėlis sukonstruotas vienam vaikui, juo galima vežti tik vieną vaiką.

## **LT** Įspėjimai

- ĮSPĖJIMAS: Ant vežimėlio rankenos pritvirtinti svoriai kenkia vežimėlio stabilumui.
- ĮSPĖJIMAS: Kai vežimėlį pastatote, visada įjunkite stabdį taip, kaip aprašyta arba parodyta paveikslėlyje.
- ĮSPĖJIMAS: Diržą, einantį tarp kojų, visada naudokite kartu su dubens diržu.
- ĮSPĖJIMAS: Prieš naudodami patikrinkite, ar vaikų vežimėlio lopšys arba sėdimoji vežimėlio dalis yra tinkamai užfiksuotos.
- ĮSPĖJIMAS: Šis gaminys neskirtas bėgiojimui ar čiuožinėjimui ant ledo.
- Kartu arba papildomai nupirkto platformos svoris su apkrova negali viršyti 20 kg.

## **LT** Priežiūra ir aptarnavimas

- Prašom atkreipti dėmesį į tekstilės priežiūros simbolius.
- Prašom reguliariai tikrinti stabdžių, ratų, užraktų, jungiamųjų elementų, saugos diržų sistemų ir siūlių funkcionavimą.
- Nelaikykite šio gaminio saulės atokaitoje.
- Kad išvengtumėte rūdžių, panaudoję gaminį per lietų ar sniegą, turėtumėte jį išdžiovinti, o ratus sutepti.
- Šį gaminį reikia valyti, prižiūrėti ir tikrinti reguliariai.
- Negalima naudoti priedų, kurių neleidžia naudoti gamintojas.

## **SLO** Opozorilni napis za otroški tovornjak

- Pred uporabo pazljivo preberite ta navodila in jih hranite. Če teh navodil ne upoštevate, je lahko zmanjšana varnost vašega otroka.
- Ta otroški voziček je namenjen za 1 otroka od starosti 0 mesecev do teže 15 kg. Skupna obremenitev otroškega vozička ne sme presegati 15 kg.
- POZOR: Otroka ne pustite nenadzorovanega.
- POZOR: Pred uporabo se prepričajte, da so vsi zapahi zaprti.
- POZOR: Na otroški voziček ne polagajte dodatnih vzmetnic.
- POZOR: Kakor hitro lahko otrok samostojno sedi, uporabite varnostni pas.
- Največja nosilnost košare znaša 3 kg.
- Ta otroški voziček je konstruiran za enega otroka in se lahko uporablja le za prevoz enega otroka.

## **SLO** Opozorilna navodila

- POZOR: Na drsniku pritrjena bremena vplivajo na stabilnost vozička.
- POZOR: Kot je opisano oziroma prikazano, zmeraj uporabljajte parkirno zavoro, ko voziček postavite.
- POZOR: Mednožni pas zmeraj uporabite v kombinaciji s trebušnim pasom.
- POZOR: Pred uporabo morate preveriti, da sta nastavek otroškega vozička ali sedež pravilno zaskočena.
- POZOR: Ta izdelek ni primeren za tekanje ali vožnjo z desko za rolanje.
- Teža bremena priložena ali dokupljena ploščadi ne sme presegati 20 kg.

## **SLO** Nega in vzdrževanje

- Prosimo, upoštevajte etiketę na tkanini.
- Prosimo, redno preverite delovanje zavor, koles, zapahov, povezovalnih elementov, sistema pasov in šive.
- Izdelka ne izpostavljajte močni sončni svetlobi.
- Da preprečite rjo, morate izdelek po uporabi na dežju ali snegu posušiti in kolesa vzdrževati z mazalnimi sredstvi.
- Redno čistite, negujte in kontrolirajte ta izdelek.
- Delov, ki jih proizvajalec ni odobrjal, ne smete uporabljati.

## **HR** Upute upozorenja Dječja kolica

- Važno: - Pročitajte pomno ove upute prije korištenja proizvoda, te ih sačuvajte. Ako ne slijedite ove upute, sigurnost Vašeg djeteta može biti ugrožena.
- Ova dječja kolica su namijenjena za dijete od 0 mjeseci i do 15 kg težine. Ukupno opterećenje dječjih kolica ne smije prijeći 15 kg.
- UPOZORENJE: Ne ostavljajte Vaše dijete bez nadzora.
- UPOZORENJE: Osigurajte se prije upotrebe da su svi zapirači zatvoreni.
- UPOZORENJE: Ne stavljajte dopunske duške na dječja kolica.
- UPOZORENJE: Koristite sigurnosni remen čim Vaše dijete bude moglo samostalno sjediti.
- Maksimalna težina opterećenja korpe iznosi 3 kg.
- Ova dječja kolica su konstruirana za jedno dijete, te smiju biti rabljena samo za transport jednoga djeteta.

## **HR** Upute upozorenja

- UPOZORENJE: Opterećenja koja se postave na guraču kolica štete stabilnosti kolica.
- UPOZORENJE: Koristite uvijek ručnu kočnicu kako je objašnjeno odnosno pokazano na slici, ako ostavljate dječja kolica da stoje.
- UPOZORENJE: Koristite međunožni remen uvijek u kombinaciji s remenom za karlicu.
- UPOZORENJE: Prije upotrebe treba provjeriti da je sastavak dječjih kolica ili cjelina za sjedenje ispravno uglavljena.
- UPOZORENJE: Ovaj proizvod nije pogodan za džoging ili skating.
- Težina opterećenja isporučene ili uz to kupljene platforme ne smije prijeći 20 kg.

## **HR** Njega i održavanje

- Molimo Vas obratite pažnju na naznaku tekstila.
- Molimo Vas, provjeravajte redovito funkcionalnost kočnica, kotača, zapirača, poveznih elemenata, remenih sustava i šavova.
- Ne izlažite proizvod jakom sunčevom zračenju.
- Da bi se spriječila hrđa, pri korištenju na kiši ili snijegu proizvod se mora osušiti, a kotači podmazati sredstvom za podmazivanje.
- Čistite, održavajte i kontrolirajte redovito ovaj proizvod.
- Dijelovi opreme koji nisu odobreni od proizvođača ne smiju biti korišteni.

## **SRB** Uputstva upozorenja Decija kolica

- Važno: - Pročitajte pažljivo ova uputstva pre korištenja proizvoda, te ih sačuvajte. Ako ne sledite ova uputstva, sigurnost Vašeg deteta može biti ugrožena.
- Ova dečija kolica su namenjena za dete od 0 meseci i do 15 kg težine. Ukupno opterećenje dečijih kolica ne sme preći 15 kg.
- UPOZORENJE: Ne ostavljajte Vaše dete bez nadzora.
- UPOZORENJE: Osigurajte se pre upotrebe da su svi zapirači zatvoreni.
- UPOZORENJE: Ne stavljajte dopunske duške na dečija kolica.
- UPOZORENJE: Koristite sigurnosni pojas čim Vaše detebude moglo samostalno sediti.
- Maksimalna težina opterećenja korpe iznosi 3 kg.
- Ova dečija kolica su konstruisana za jedno dete, i smeju biti korišћena samo za transport jednog deteta.

## **SRB** Uputstva upozorenja

- UPOZORENJE: Opterećenja koja se postave na guraču kolica štete stabilnosti kolica.
- UPOZORENJE: Koristite uvek ručnu kočnicu kako je objašnjeno odnosno pokazano na slici, ako ostavljate dečija kolica da stoje.
- UPOZORENJE: Koristite međunožni pojas uvek u kombinaciji sa pojasom za karlicu.
- UPOZORENJE: Pre upotrebe treba proveriti da su sastavak dečijih kolica ili celina za sedenje ispravno uglavljeni.
- UPOZORENJE: Ovaj proizvod nije pogodan za džoging ili skejting.
- Težina opterećenja isporučene ili uz to kupljene platforme ne sme preći 20 kg.

## **SRB** Nega i održavanje

- Molimo Vas obratite pažnju na oznaku tekstila.
- Molimo Vas, proveravajte redovno funkcionalnost kočnica, točkova, zapirača, poveznih elemenata, pojasnih sistema i šavova.
- Ne izlažite proizvod jakom sunčevom zračenju.
- Da bi se sprečila rđa, pri korištenju na kiši ili snegu proizvod se mora osušiti, a točkovi podmazati sredstvom za podmazivanje.
- Čistite, održavajte i kontrolišite redovno ovaj proizvod.
- Delovi opreme koji nisu odobreni od proizvođača ne smeju biti korišћeni.

## UAE إرشادات تحذيرية، عربة للأطفال من عمر

- اقرأ هذه الإرشادات قبل الاستخدام واحتفظ بها. عدم اتباع التعليمات يهدد سلامة طفلك.
- هذه العربة مخصصة لطفل واحد من عمر 0 أشهر وحتى وزن 15 كجم. ولا يسمح بتخطي وزن 15 كجم في عربة الطفل تلك.
- تحذير: لا تترك طفلك بدون مراقبة.
- تحذير: تأكد قبل الاستخدام أن كل الأقفال محكمة الإغلاق.
- تحذير: لا تضع أي مرتبة إضافية على عربة الأطفال.
- تحذير: استخدم حزام أمان بمجرد تمكن طفلك من الجلوس بمفرده.
- أقصى وزن مباح للحمل في السلة الملحقة بالعربة 3 كجم.
- ان عربة الاطفال هذه مصممة لنقل طفل واحد ويسمح استخدامها لنقل طفل واحد فقط.

## UAE إرشادات تحذيرية

- تحذير: الأشياء التي تثبت أو تعلق في مقبض الدفع تَحُل بنبات العربة.
- تحذير: استخدم دائما فرامل التثبيت كما هو موضح بالصورة، عند إيقاف عربة الأطفال.
- تحذير: استخدم حزام ما بين الفخذين مع حزام الخصر.
- تحذير: قبل الاستخدام ينبغي التأكد من ثبات وضع جسم عربة الأطفال والمقعد.
- تحذير: هذا المنتج غير مناسب للاستخدام عند ممارسة رياضة الجري أو عند السير باستخدام الأحذية ذات العجلات.
- لا يسمح بتجاوز حمولة القاعدة 20 كجم ، سواء كان موجودا مع عربة الأطفال أو تم سراه.

## UAE العناية والصيانة

- انتبه من فضلك إلى علامة القماش.
- اختبر من فضلك بصفة دورية وظيفة الفرامل، والعجلات، والأقفال، وأدوات التثبيت، ونظام الأحزمة، والخياطات.
- لا تعرض المنتج لأشعة الشمس الشديدة.
- لتجنب الإصابة بالصدأ لا بد من تجفيف العربة وتنظيف العجلات بعد استخدامها عند المطر أو الجليد.
- نظف هذا المنتج واعتن به وافحصه باهتمام.
- لا يسمح باستخدام قطع الخيار التي لم يصرح بها من المصنّع.

## FA اخطار – كالسكه

- **لطفاً** دستور العمل های زیر را به دقت مطالعه نموده و آن را برای استفاده های آتی نگهداری کنید. در صورت عدم انجام درست این دستور العمل ها سلامتی کودک شما به مخاطره خواهد افتاد.
- این کالسکه برای حمل یک کودک از بدو تولد تا وزن ۱۵ کیلوگرم طراحی شده است. مجموع وزن حمل شونده توسط کالسکه نباید از ۱۵ کیلوگرم تجاوز کند.
- **اخطار:** هرگز کودک را تنها در کالسکه رها ننمایید.
- **اخطار:** از اتصال درست همه اجزای کالسکه اطمینان حاصل نمایید.
- **اخطار:** از قرار دادن هر گونه تشک اضافه در داخل کالسکه خودداری نمایید.
- بیشترین میزان وزن مجاز جهت قرار دادن در سبد ۳ کیلوگرم می باشد.
- **اخطار:** تنها از وسایل جانبی و قطعات یدکی تایید شده توسط سازنده استفاده کنید.
- این کالسکه تنها برای حمل یک کودک طراحی شده است. از حمل دو یا چند کودک خودداری نمایید.
- آویختن وزن و بار اضافه بر روی دستگیره، موجب بر هم خوردن تعادل کالسکه خواهد شد.
- همیشه در هنگام توقف کالسکه، از ترمز استفاده کنید.

- همیشه به صورت همزمان از دوبنده محافظ و کمربند استفاده کنید.
- پیش از استفاده از سلامت تمامی اجزا و همچنین صحت اتصالات اطمینان حاصل نمایید.
- این محصول جهت دویدن و اسکیت بازی مناسب نمی باشد.

## FA مراقبت و نگهداری

- **لطفاً** از بخش های پارچه ای گهواره مراقبت کنید.
- **لطفاً** به طور دقیق از سلامت ترمزها، چرخ ها، اتصالات، سیستم کمربند، و سایر اجزاء اطمینان حاصل نمایید.
- این محصول را در معرض نور مستقیم خورشید قرار ندهید.
- پس از استفاده در باران و برف، می بایست چرخ ها را روغن کاری نموده و بدنه و سایر اجزا را خشک نمایید تا کالسکه دچار پوسیدگی نشود.
- به طور مرتب به نظافت و سلامت این محصول رسیدگی نمایید.
- تنها از وسایل جانبی و قطعات بدکی تایید شده توسط سازنده استفاده کنید.

## CN 婴儿车警告及注意事项

- 请细读以下说明书，并保留此说明书以备日后使用。假如阁下不遵照说明书内指示操作，有可能影响您的孩子的安全性。
- 此婴儿车只可载带1个0岁或以上，而重量在15公斤以下之小孩使用，请勿超重。
- 切勿把小孩单独留在婴儿车内
- 使用婴儿车前确保婴儿车已完全打开及锁定（包括车架，座位，车轮，扶手及蓬盖）
- 请切勿乱加垫褥在婴儿车内
- 当婴儿已学会坐起时，请切记替小孩扣上安全带
- 购物篮最多可承受重量为3公斤
- 此婴儿推车是设计给一个小孩使用，亦只能承载一位小孩。
- 此产品可配合的提袋。

## CN 警告及注意事项

- 在婴儿车手把上挂上物件或负重会影响婴儿车的运作及稳定性，请安放物件在已设的位置，并勿过重
- 当停止推动婴儿车时，请按下车制
- 当使用婴儿车时，请帮小孩扣上安全带，将前胯带配合腰带或肩带使用
- 应在小孩接触范围外开车，收车或操作车上的功能
- 请于安全情况下使用婴儿车，并注意推车的速度，切勿奔跑。请勿在行人电梯或楼梯上使用

## CN 保养

- 注意车件上的洗水标指示
- 请定期检查婴儿车的功能，确定车架的稳定性，螺丝的紧固度及安全锁功能情况。注意轮胎及刹车制是否操作正常。
- 请勿长期把婴儿车在阳光下暴晒。
- 在雨后或降雪后，用柔软清洁布抹干车架，亦可用温和清洁剂或温水去除污垢，而塑料件则可用一般清洁用品清理。
- 要定时清理轮胎及轮轴，要用防滑剂保护轮胎组合，以防生锈。特别是落雪后残留在轮子上的泥巴，一定要及早清理及用温水清洗。
- 请只用HAUCK系列的配件做维修，请勿随便更换零件。

## TW 嬰兒車警告及注意事項

- 請細讀以下說明書，並保留此說明書以備日後使用。假如閣下不遵照說明書內指示操作，有可能影響您的孩子的安全性。
- 此嬰兒車只可載帶1個0歲或以上，而重量在15公斤以下之小孩使用，請勿超重。
- 切勿把小孩單獨留在嬰兒車內



- 使用嬰兒車前確保嬰兒車已完全打開及鎖定（包括車架，座位，車輪，扶手及蓬蓋）
- 請切勿亂加墊褥在嬰兒車內
- 當嬰兒已學會坐起時，請切記替小孩扣上安全帶
- 購物籃最多可承受重量為3公斤
- 此嬰兒推車是設計給一個小孩使用，亦只能乘載一位小孩。
- 此產品可配合的提袋。

## **TV** 警告及注意事項

- 在嬰孩車手把上掛上物件或負重會影響嬰兒車的運作及穩定性，請安放物件在已設的位置，並勿過重
- 當停止推動嬰兒車時，請按下剎車制
- 當使用嬰兒車時，請幫小孩扣上安全帶，將前胯帶配合腰帶或肩帶使用
- 應在小孩接觸範圍外開車，收車或操作車上的功能
- 請于安全情況下使用嬰兒車，並注意推車的速度，切勿奔跑。請勿在行人電梯或樓梯上使用

## **TV** 保養

- 注意車件上的洗水標指示
- 請定期檢查嬰兒車的功能，確定車架的穩定性，螺絲的緊固度及安全鎖功能情況。注意輪胎及剎車制是否操作正常。
- 請勿長期把嬰兒車在陽光下暴曬。
- 在雨後或降雪後，用柔軟清潔布抹乾車架，亦可用溫和清潔劑或溫水去除污垢，而塑料件則可用一般清潔用品清理。
- 要定時清理輪胎及輪軸，要用防滑劑保護輪胎組合，以防生鏽。特別是落雪後殘留在輪子上的泥巴，一定要及早清理及用溫水清洗。
- 請只用HAUCK系列的配件做維修，請勿隨便更換零件。



hauck GmbH + Co KG    Tel.    : +49(0)9562/986-0  
Frohnlicher Str. 8    Fax    : +49(0)9562/6272  
D-96242 Sonnefeld    E-mail : info@hauck.de  
Germany                Internet: <http://www.hauck.de>



IM-Shopper\_SND\_-SND\_Duo\_AIO\_Trio\_11-01-24