



geos

# Montage- und Betriebsanleitung



## Vorwort

Bevor Sie den hochwertigen LANDMANN-Grill in Betrieb nehmen, lesen Sie bitte diese Montage- und Betriebsanleitung sorgfältig durch.

Sie werden schnell feststellen:

Aufbau und Handhabung sind leicht und einfach. Funktionsstörungen sind bei bestimmungsgemäßem Gebrauch als Holzkohlegrillgerät zur Verwendung im Freien ausgeschlossen.

## Bestimmungsgemäße Verwendung

Der Grill darf ausschließlich nur für die Zubereitung von grillbaren Speisen eingesetzt werden und es müssen dabei alle Vorgaben dieser Anleitung eingehalten werden.

**Nur für den privaten Gebrauch!**

---



## **WARNUNG vor Verbrennung!**

- ⇒ Der Grill muss während des Betriebes auf einem stabilem und festem Untergrund stehen, da er sonst umkippen kann.
- ⇒ **ACHTUNG!** Dieses Grillgerät wird sehr heiß und darf während des Betriebes nicht bewegt werden!
- ⇒ Tragen Sie beim Grillen Grillhandschuhe oder benutzen Sie eine Grillzange .
- ⇒ Lassen Sie den Grill vor dem Reinigen völlig abkühlen.
- ⇒ **VORSICHT!** Zum Anzünden oder Wiederanzünden keinen Spiritus oder Benzin verwenden!

- ⇒ **VORSICHT!** Nur Anzündhilfen entsprechend der Europäischen Norm für Anzündhilfen (EN 1860-3) verwenden!
- ⇒ Verwenden Sie niemals Wasser zum Löschen der Holzkohle.



## **WARNUNG vor Erstickung!**

- ⇒ Nicht in geschlossenen Räumen benutzen!



## **GEFAHR für Kinder und Haustiere!**

- ⇒ Lassen Sie den heißen Grill nie unbeaufsichtigt.
- ⇒ **ACHTUNG!** Kinder und Haustiere fernhalten!.

## **Allgemeine Hinweise zur erfolgreichen Montage**

Lesen Sie bitte die Montageanleitung sorgfältig durch und befolgen Sie die Sicherheitshinweise. Nehmen Sie sich ausreichend Zeit für den Zusammenbau. Schaffen Sie zuvor eine ebene Arbeitsfläche von etwa zwei bis drei Quadratmetern. Entnehmen Sie das Gerät der Verpackung! Legen Sie sich die Teile und das benötigte Werkzeug in Griffnähe bereit.

**Beachten Sie bitte:** Ziehen Sie erst nach Beendigung der Montage alle Schraubverbindungen fest an. Ansonsten kann es zu unerwünschten Spannungen kommen.

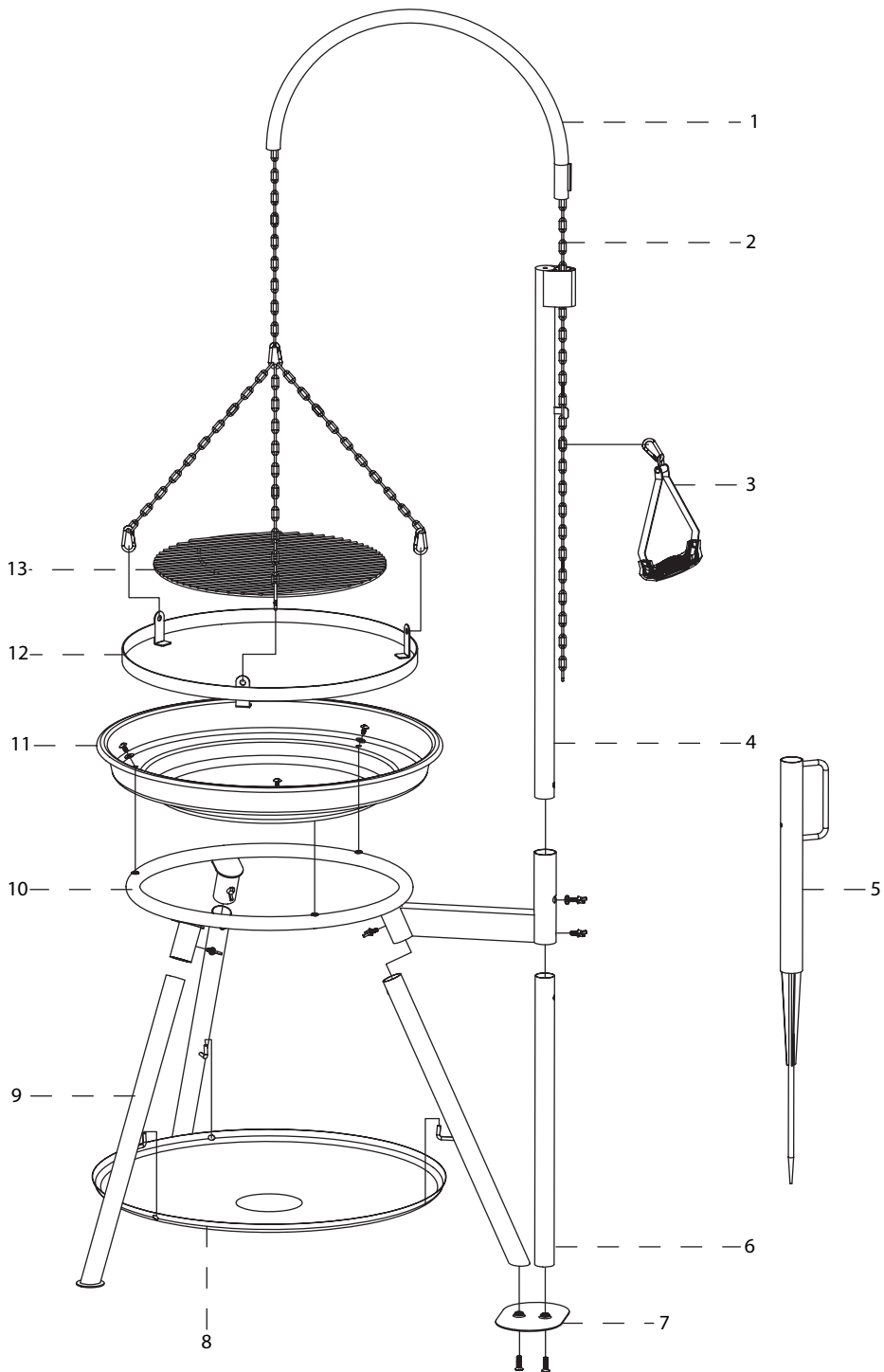
5.	Erdspieß	1
6.	Stativ-Unterteil	1
7.	Bodenplatte	1
8.	Ablageblech / Deckel	1
9.	Feuerschüssel-Stativ	3
10.	Halterung für Feuerschüssel	1
11.	Feuerschüssel	1
12.	Grillrosthalterung	1
13.	Grillrost	1

## **Montage vorbereiten**

Überprüfen Sie bitte anhand der nachstehenden Liste und Zeichnung die Vollständigkeit der Einzelteile. Legen Sie die Teile und das benötigte Werkzeug zum Zusammenbau bereit.



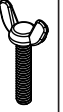

## **Einzelteilliste**

1.	Rohrbogen	1
2.	Zugkette	1
3.	Griff für Zugkette	1
4.	Stativ-Oberteil	1



## Verbindungselemente

(AUCH VORMONTIERTE VERBINDUNGSELEMENTE SIND MIT AUFGEFÜHRT!)

			
M8x20 2x	M6x16 3x	M6 5x	Ø6 4x

## Montage durchführen

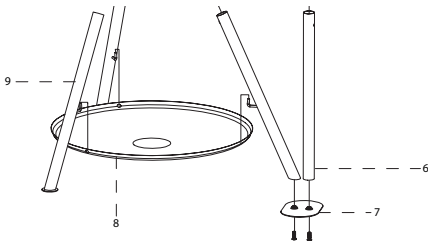


**VORSICHT!**

Die Schraubenköpfe sollten zu Ihrer Sicherheit immer nach außen zeigen, da es sonst zu Verletzungen kommt.

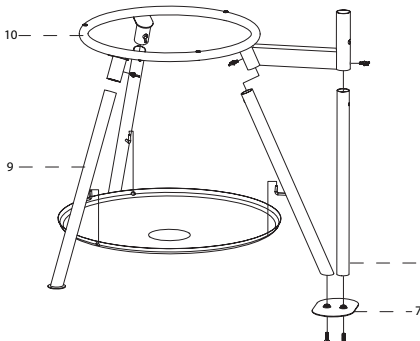
Ziehen Sie erst nach Beendigung der Montage alle Schraubverbindungen fest an, sonst kommt es zu unerwünschten Material-Spannungen.

### Montageschritt 1



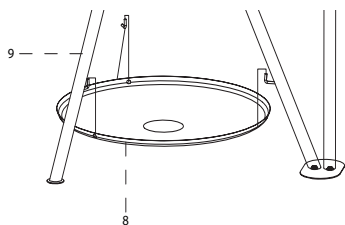
Verschrauben Sie die Bodenplatte (7) mit der Säule (6) und dem Feuerschüssel-Stativ (9) mittels zwei M8x20 Schrauben. Achten Sie darauf das Sie den Standfuß ohne Endabdeckung nehmen.

### Montageschritt 2



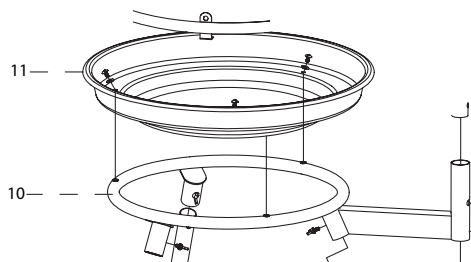
Schrauben Sie die Feuerschüssel-Stative (9) mit dem Rundrahmen (10) mittels drei M6 Flügelsschrauben zusammen. Befestigen Sie das Stativ-Unterteil (6) mit einer M6 Flügelsschraube an der Halterung für die Feuerschüssel (10).

### Montageschritt 3



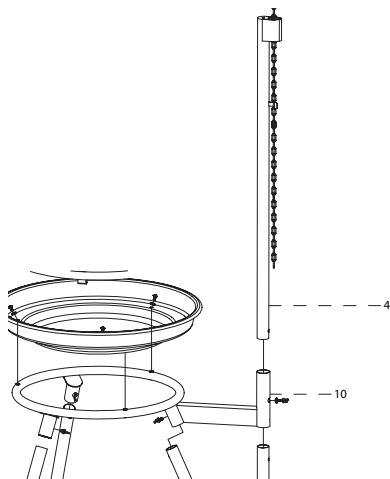
Hängen Sie jetzt das Ablageblech (8) zwischen die Feuerschüssel-Stative (9) ein.

### Montageschritt 4



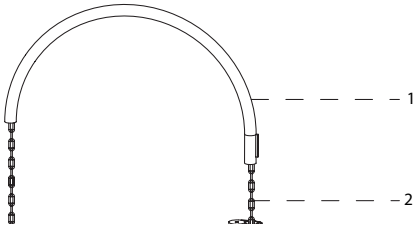
Schrauben Sie die Feuerschüssel (11) in die Halterung für die Feuerschüssel (10) mittels drei M6 Schrauben und Ø6 Unterlegscheiben.

### Montageschritt 5



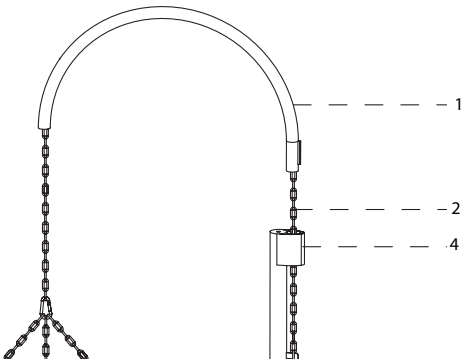
Stecken Sie das Stativ-Oberteil (4) in den Ausleger der Halterung für die Feuerschüssel (10) und schrauben diesen mit einer M6 Flügelschraube und Ø 6 Unterlegscheibe fest.

### Montageschritt 6



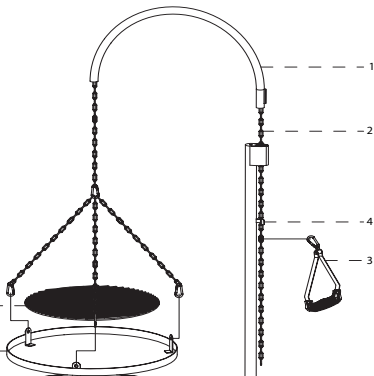
Ziehen Sie die Zugkette (2) durch den Rohrbogen (1).

### Montageschritt 7



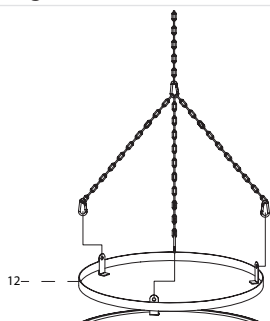
Stecken Sie den Rohrbogen (1) mit Zugkette (2) in die obere Aussparung (Halterung) des oberen Statives (4).

### Montageschritt 8



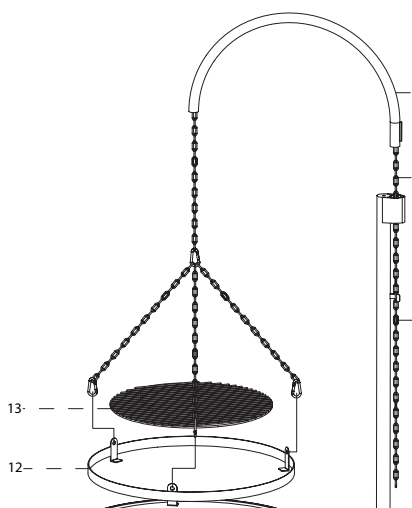
Befestigen Sie den Griff (3) an der Zugkette (2). Hängen Sie die Zugkette (2) am Haken des oberen Statives (4) ein.

### Montageschritt 9



Befestigen Sie die Grillrosthaltung (12) mit den mitgelieferten Karabinerhaken, an den drei Enden der Zugkette (2).

### Montageschritt 10



Legen Sie den Grillrost (13) in die Grillrosthaltung (12).

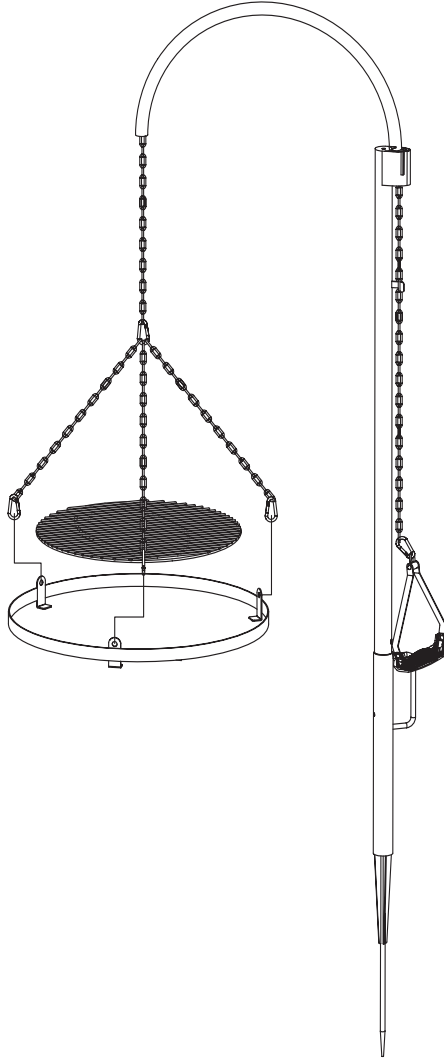
Der Schwenkgrill ist jetzt zusammengesetzt.

## **Spieß**

Sie können den geos auch mit einem Erdspeiß als Grill, über einem Lagerfeuer verwenden.

Hierfür stecken Sie den mitgelieferten Erdspeiß (5) in den Boden und schieben das Stativ-Unterteil (6) in den Erdspeiß (5).

Anschließend montieren Sie den geos von Montageschritt 6 bis Montageschritt 10 weiter.



**Beachten Sie bitte, dass offenes Feuer nicht immer und überall erlaubt ist.**



## **Lagerung**

Der geos kann nach der Nutzung platzsparend verstaut werden.

Legen Sie hierzu,

- Rohrbogen (1)
- Zugkette (2)
- Griff für Zugkette (3)
- Grillrost (13)

einfach in die Feuerschüssel (11). Anschließend können Sie die Bodenplatte als Deckel (7) nutzen, um den geos gegen diverse Witterungseinflüsse zu schützen.





## **WARNUNG!**

**Der Grill muss während des Betriebes auf einem stabilem und festem Untergrund stehen, da er sonst umkippen kann.**

### **Hinweise zum sicheren Betrieb des Grillgerätes**

Der Grill muß während des Betriebes stabil auf festem Untergrund stehen.

**Nicht in geschlossenen Räumen benutzen, oder auf überdachten Flächen.**

Verwenden Sie nur ungefährliche Anzündmittel (wie z.B. LANDMANN-Feststoffanzünder).

Der Brennstoffbehälter hat ein Fassungsvermögen von ca. 2,5 - 3 kg.

Vor Erstgebrauch sollte der Grill ca. 30 Minuten mit Brennstoff (Holzkohle bzw. Briketts) aufgeheizt werden.

## Anzünden des Brennstoffes



### **WARNUNG vor Verbrennung!**

Beim Anzünden mit Benzin oder Spiritus kann es durch Verpuffungen zu unkontrollierbaren Hitzeentwicklungen kommen. Benutzen Sie nur ungefährliche Verbrennungsmaterialien, wie z.B. Feststoffanzünder. Der Grill muss während des Betriebes stabil auf festem Untergrund stehen.

1. Verwenden Sie Qualitätserzeugnisse von **LANDMANN**, wie **LANDMANN**-Holzkohle, **LANDMANN**-Briketts und **LANDMANN**-Feststoffanzünder.
2. Schichten Sie einen Teil der Holzkohle bzw. Briketts auf dem Kohlerost (29).
3. Zünden Sie ein bis zwei Feststoffanzünder mit einem Streichholz an. Legen Sie diese auf die vorhandene Schicht Holzkohle bzw. Briketts.
4. Lassen Sie die Feststoffanzünder 2 bis 4 Minuten brennen. Füllen Sie danach das Kohlerost (29) langsam mit Holzkohle bzw. Briketts.
5. Grillgut erst auflegen, wenn der Brennstoff mit einer Ascheschicht bedeckt ist! Der optimale Glutzustand ist erreicht. Verteilen Sie das Brenngut gleichmäßig auf dem Kohlerost (29).
6. Durch betätigen der Kurbel (6) wird das Kohlerost in seiner Höhe verstellt.
7. Hängen Sie den eingefetteten Grillrost ein und beginnen Sie mit dem Grillen.

## Reinigung / Pflege



### **WARNUNG vor Verbrennung!**

Lassen Sie den Grill vor dem Reinigen völlig abkühlen. Benutzen Sie niemals Wasser, um den heißen Grill abzuschrecken. Es kommt sonst zu Verbrennungen und Verbrühungen.

Zur Erhaltung des schönen Aussehens ist natürlich eine gelegentliche Reinigung erforderlich. Verwenden Sie kein Scheuermittel. Benutzen Sie niemals Wasser um den heißen Grill abzuschrecken.

1. Für die normale Reinigung reicht ein Spültuch und Wasser mit einem handelsüblichen Spülmittel.
2. Grillrost mit Spülmittel oder rostfreiem Putzkissen reinigen.

## Umwelthinweise & Entsorgungsmaßnahmen

Achten Sie auf Sauberkeit und Sicherheit beim Umgang mit dem Grill und bei der Entsorgung von Reststoffen. Den Restabfall grundsätzlich nur in dafür vorgesehenen Gefäßen aus Metall bzw. nichtbrennbaren Materialien entsorgen.

## Gewährleistung

Wir übernehmen die Gewährleistung für den Grill für die Dauer von zwei Jahren ab Kaufdatum. Die Gewährleistung umfaßt Verarbeitungsmängel und fehlerhafte Teile; sie erstreckt sich auf den Ersatz dieser Teile. Kosten für Fracht, Montage, Ersatz verschlissener Teile (Feuerschüssel, Grillrost, Kohlerost) und Sonstiges sind nicht Bestandteil der Gewährleistung. Sie erlischt bei falscher Handhabung und wenn eigenmächtige Veränderungen, gleich welcher Art, am Grill vorgenommen wurden.



**LANDMANN** GmbH & Co. Handels-KG  
Am Binnenfeld 3 - 5  
D - 27711 Osterholz – Scharmbeck  
e-mail: [ohz@landmann.de](mailto:ohz@landmann.de)  
Internet: [www.landmann.com](http://www.landmann.com)

**Hotline**

Mo - Do 8:00 bis 16:45Uhr  
Fr 8:00 bis 15:30Uhr  
Tel.: +49 (0) 4791 – 308 - 59 oder 78  
Fax: +49 (0) 4791 - 308 - 35